

ВИРІШЕННЯ ЗАДАЧІ РОЗРАХУНКУ ВТРАТ СТОРІН ЗА РІЗНИМИ КРИТЕРІЯМИ РОЗПОДІЛУ ВОГНЕВИХ ВПЛИВІВ РІЗНОРІДНИХ ТИПІВ ОЗБРОЄННЯ З ОДНОГО УГРУПОВАННЯ НА ОБРАНОМУ ТИПІ ОЗБРОЄННЯ З ДРУГОГО УГРУПОВАННЯ

С.С. Багров, І.В. Волохова, С.С. Зварич, І.Г. Натарова
(Об'єднаний науково-дослідний інститут ЗС України, Харків)

У статті наведено загальну математичну залежність втрат сторін в динаміці бою в залежності від різних законів розподілу вогневих впливів різнорідних типів озброєння з одного угруповання на обраному типі озброєння з другого угруповання. А також наведено приклади алгоритмів реалізації законів розподілу вогневих впливів при умовах максимуму кратності їх перекриття та максимуму кількості уражених засобів при централізованому розподілі вогню між різними типами озброєння та різними одиницями озброєння.

розподіл вогневих впливів, задача розрахунку втрат сторін

Постановка проблеми. При веденні бойових дій перед кожним командиром (командувачем) різного рівня стає питання: як розподілити вогневі впливи військ (сил) свого угруповання, яке має в своєму складі різні типи озброєння, на війська (сили) угруповання противника, які також мають в своєму складі різні типи озброєння з різними вогневими можливостями по ураженню військ (сил) [1, 2]. Потрібно розподілити так, щоб це приводило до виконання бойових задач і відповідало обраним критеріям оцінки результатів бойових дій.

При пошуку відповіді на це запитання потрібно, щоб методи та методики, які будуть залучені для цього, враховували різну ступінь організації бойових дій та непередбаченість дій супротивника, які вносять свій вклад в динаміку бойових дій, наслідком яких є результати бойових дій. Одним із результатів бойових дій є кількість уражених засобів озброєння різного типу. Розрахунки кількостей уражених засобів озброєння в динаміці бою передбачає використання методів математичного моделювання бойових дій, які враховували би як процеси розподілу вогневих впливів між різними типами озброєння, так і зосередженості вогню на обраному для поразки типі озброєння.

Виходячи з багатоваріантності дій сторін у загальному випадку задача розрахунку розподілу вогневих впливів сторін розподіляється на дві задачі:

1. Як розподілити вогневий вплив різного озброєння зі складу свого угруповання по різних типах озброєння зі складу угруповання против-

ника і в яких пропорціях, так щоб це найкраще відповідало обраним критеріям оцінки результатів бойових дій.

2. Як враховувати різну організацію вогневого ураження сторін, яка приводить до різних варіантів розподілу вогневих впливів різнорідних типів озброєння з одного угруповання на обраному типі озброєння другого угруповання.

Перша задача для свого вирішення передбачає використання методів оптимізації, однак без вирішення другої задачі, яка визначає конкретні правила відбору варіантів розподілу вогневих впливів різнорідних типів озброєння на обраному типі озброєння, вирішення першої задачі неможливо. Стаття присвячена вирішенню другої задачі. Друга задача характерна для тих бойових дій, де існує можливість одночасного обстрілу деякого типу озброєння декількома різнорідними типами озброєння з різними можливостями його ураження.

Мета статті. Метою статті є наведення загальної математичної залежності для розрахунку втрат сторін різнорідних угруповань в динаміці бою. А також показати, як в цій залежності враховується одночасний вогневий вплив різнорідних типів озброєння при різних законах розподілу цих вогневих впливів на обраному типі озброєння угруповання противника. Навести приклади алгоритмів розрахунків втрат сторін при умовах розподілу вогневих впливів сторін за критеріями максимуму кратності їх перекриття та максимуму кількості уражених засобів обраного типу озброєння угруповання противника.

Основний матеріал. Розглянемо загальний випадок, коли є два угруповання N^1 та N^2 . Кожне угруповання може складатися з N_i^1 та N_j^2 різнорідних типів вогневих засобів різної кількості, де $i = 1, \dots, k$; $j = 1, \dots, m$; k та m – кількість типів озброєння. Виходячи з того, що ми вирішуємо другу задачу з постановки задачі в цій статті, а саме при умові, що перша задача деяким чином вирішена, вважаємо, що нам відомі частини засобів сторін, які впливають одна на одну $\gamma_{ij}N_i$ та $\gamma_{ji}N_j$. Тоді при розрахунку втрат сторін для кожного з типів озброєння можливі два випадки:

1. Коли всі частки засобів однієї сторони, які одночасно впливають на обраний тип озброєння другої сторони, не менше кількості одиниць обраного типу озброєння, а саме $\gamma_{ji}N_j \geq N_i$. В цьому випадку втрати засобу N_i на кожному наступному кроці розраховуватимуться як

$$N_i(t+1) = N_i(t) \cdot \prod_j \left(1 - p_{ji}\right)^{\frac{\gamma_{ji} \cdot N_j}{N_i}}, \quad (1)$$

де p_{ji} – імовірність поразки j -ми типами озброєння одного угруповання i -го типу озброєння з другого угруповання.

2. Коли не для всіх часток засобів однієї сторони виконується умова $\gamma_{ji}N_j \geq N_i$, тоді існує багато способів розподілу вогневих впливів сторін. Щоб уникнути розгляду множини цих способів пропонується поступити наступним чином, задати деякі правила розподілу вогневих впливів сторін, які в той чи іншій мірі відображають дійсність процесів бойових дій.

Розглянемо декілька характерних для бойових дій законів розподілу одночасних вогневих впливів часток $\gamma_{ji}N_{ji}$ типів засобів озброєння на обраному типі N_i :

- максимум кратності перекриття вогневих впливів сторін;
- мінімум кратності перекриття вогневих впливів сторін:

а) спосіб послідовного розподілу вогневих впливів сторін, починаючи з типу озброєння який має найменшу імовірність поразки і завершуючи найбільшою;

б) спосіб послідовного розподілу вогневих впливів сторін, починаючи з типу озброєння який має найбільшу імовірність поразки і завершуючи найменшою;

- імовірнісний розподіл вогневих впливів (коли вогневі впливи різних типів озброєння з різними імовірностями поразки випадковим чином розподіляються на обраний тип озброєння для його ураження);

- максимум кількості уражених засобів обраного типу озброєння (при умові розподілу вогню між типами озброєння);

- максимум кількості уражених засобів обраного типу озброєння (при умові розподілу вогню між типами озброєння та одиницями озброєння в кожному типі);

- мінімум кількості уражених засобів обраного типу озброєння (як з урахуванням надлишкового вогневого впливу сторін, так і без врахування);

- усереднене значення уражених засобів обраного типу озброєння (яке може бути наприклад середнім арифметичним від \max та \min).

При умові врахування просторових характеристик розміщення одиниць озброєння можливо розраховувати наступні варіанти розподілу вогню: по напрямках, рубежах, висотах та інші.

В загальному випадку для всіх можливих варіантів розподілу вогневих впливів сторін математична залежність для розрахунку втрат сторін має вигляд:

$$N_i(t+1) = N_i(t) - \sum_{k=1}^{n_{\alpha_k}} \left(1 - \prod_{P_{ji} \in \alpha_k} (1 - P'_{ji}) \right) N_i(t) \cdot \alpha_k, \quad (2)$$

де α_k – частка $N_i(t)$, на яку приходиться множина вогневих впливів з імовірностями P_{ji} , причому $\sum_k \alpha_k = 1$ (визначається алгоритмічно); $n_{\alpha k}$ – кількість часток α_k ; p'_{ji} – означає те, що імовірності поразки в загальному випадку можуть бути перераховані при умові $\gamma_{ji} N_j \geq N_i$ за формулою

$$p'_{ji} = 1 - \left(1 - p_{ji}\right)^{\frac{\gamma_{ji} N_j}{N_i}}. \quad (3)$$

Характерним є те, що залежність (2) не змінюється за формою для всіх законів розподілу вогневих впливів сторін, а змінними величинами є α_k та набір (множина) імовірностей P_{ji} , які приходяться на кожному з часток α_k . Таким чином, для кожного з запропонованих законів розподілу вогневих впливів сторін потрібно розробити алгоритми для розрахунків α_k та множини імовірностей $P_{ji} \in \alpha_k$.

Розглянемо на прикладах принцип та алгоритми розрахунків α_k та множини $P_{ji} \in \alpha_k$ для наступних законів розподілу вогневих впливів сторін: максимум кратності перекриття вогневих впливів сторін та максимум кількості уражених засобів обраного типу озброєння при умові, що по типу озброєння N_1 стріляють відповідні кількості озброєнь типів N_2, N_3, N_4, N_5, N_6 .

Алгоритм для умови максимуму кратності перекриття вогневих впливів сторін.

1. Визначаються всі $N_j \geq N_i$. Для них визначаються імовірності ураження p'_{ji} за формулою (3) (в даному випадку всі $\gamma_{ji} = 1$), ці імовірності ураження будуть належати кожному з α_k .

2. Для N_j , які залишились, починається процес розподілу їх вогневих впливів на типі N_1 , починаючи з обраної одиниці озброєння. Точки проєкцій кількостей озброєння типів N_j і будуть визначати розміри і кількості часток α_k .

3. Проводиться підрахунок усіх імовірностей, які належать до кожного з α_k .

4. За формулою (2) проводиться розрахунок втрат $N_1(t+1)$ на наступному кроці.

На рис. 1 схематично представлено алгоритм визначення α_k та P_{ji} для умови максимуму кратності перекриття вогневих впливів сторін, а формула (4) є в даному випадку розписаною формулою (2).

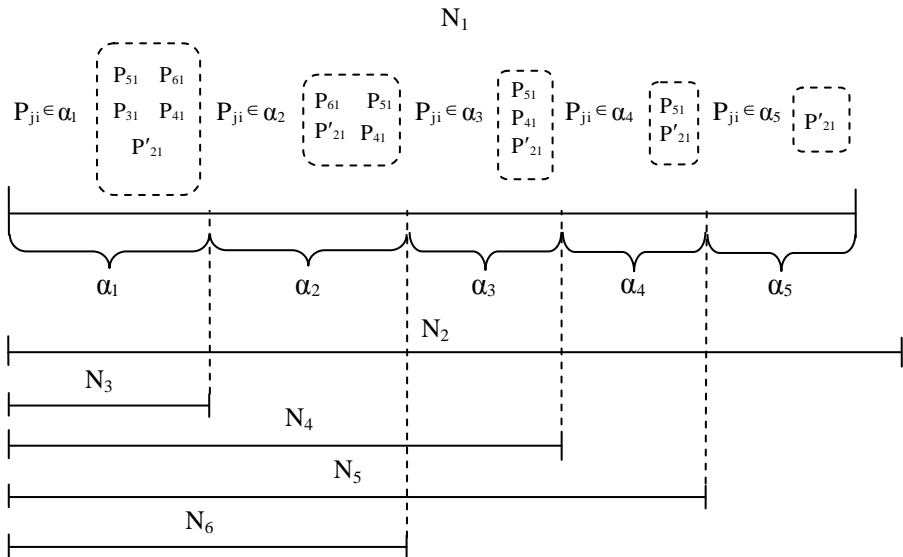


Рис. 1. Визначення α_k та P_{ji} графічним способом

$$N_1(t+1) = N_1(t) \cdot \left[\begin{aligned} & \left(1 - \left(1 - p'_{21}\right)\left(1 - p_{31}\right)\left(1 - p_{41}\right)\left(1 - p_{51}\right)\left(1 - p_{61}\right)\right) \cdot N_1(t) \cdot \alpha_1 + \\ & \left(1 - \left(1 - p'_{21}\right)\left(1 - p_{41}\right)\left(1 - p_{51}\right)\left(1 - p_{61}\right)\right) \cdot N_1(t) \cdot \alpha_2 + \\ & \left(1 - \left(1 - p'_{21}\right)\left(1 - p_{41}\right)\left(1 - p_{51}\right)\right) \cdot N_1(t) \cdot \alpha_3 + \\ & \left(1 - \left(1 - p'_{21}\right)\left(1 - p_{51}\right)\right) \cdot N_1(t) \cdot \alpha_4 + \left(1 - \left(1 - p'_{21}\right)\right) \cdot N_1(t) \cdot \alpha_5 \end{aligned} \right]. \quad (4)$$

Алгоритм для умови максимуму кількості уражених засобів обраного типу озброєння (при умові розподілу вогню між типами озброєння).

1. Визначаються всі $N_j \geq N_i$. Для них визначаються імовірності ураження p'_{ji} ; за формулою (3), ці імовірності ураження будуть належати кожному з α_k .

2. Для N_j , які залишилися, проводиться ранжирування в порядку значень їх імовірностей ураження типу N_1 з більшої імовірності на меншу.

3. Проводиться послідовний розподіл вогневих впливів N_j , починаючи з першої і завершуючи останньою одиницею озброєння типу N_1 , в порядку зменшення імовірностей поразки P_{ji} . Кожна кількість N_j формує свою α_k . Якщо кількість $\sum N_j \geq N_1$, то продовжуємо заповнювати наступний „шар” вогневих впливів за наступним правилом.

Обирається найменша частка α_k^{\min} , їй відповідає N_1^{\min} – кількість озброєння. Для всіх часток α_k за формулами (5), (6) проводиться розрахунок втрат N_1 . Розрахунок втрат до вогневого впливу чергової частки типу N_j розраховується як

$$N_1^{\alpha_k}(t+1) = N_1^{\min}(t) - \left(1 - \prod_{P_{j1} \in \alpha_k^{\min}} (1 - P_{j1}) \right) \cdot N_1^{\min}(t). \quad (5)$$

Розрахунок втрат після вогневого впливу чергової частки N_j розраховується як

$$N_1^{\alpha_k}(t+1) = N_1^{\min}(t) - \left(1 - \prod_{P_{j+1,1} \in \alpha_k^{\min}} (1 - P_{j+1,1}) \right) \cdot N_1^{\min}(t). \quad (6)$$

Знаходиться приріст втрат між (6) та (5) $\Delta N_1^{\alpha_k}(t+1)$. На ту частку α_k засобів N_1 , для якої цей приріст буде найбільший, і розподіляється вогневий вплив чергового типу засобів N_j . Формується новий перелік α_k та P_{ji} , які їм належать, і переходять до наступного за чергою типу засобу N_j , якщо такі ще залишилися.

4. Проводиться підрахунок усіх імовірностей, які належать до кожного з α_k .

5. За формулою (2) проводиться розрахунок втрат $N_1(t+1)$ на наступному кроці.

На (рис. 2) наведено приклад розрахунків втрат кількості озброєння типу N_1 в залежності від різних способів зосередження на ньому вогню типів озброєння N_2, N_3, N_4, N_5, N_6 за час бою.

Початковими даними для розрахунку є: кількість озброєння типу $N_1 = 180$; кількість озброєння типів $N_2 = 90, N_3 = 55, N_4 = 95, N_5 = 60, N_6 = 80$; цикл стрільби $T_1 = 5$ хв.; цикли стрільби $T_2 - T_6 = 1$ хв. Імовірності поразки: $P_{21} = 0,4; P_{31} = 0,3; P_{41} = 0,2; P_{51} = 0,15; P_{61} = 0,1$.

Умовами стрільби є те, що всі озброєння типів $N_2 - N_6$ зосереджують вогонь на типі озброєння N_1 в моменти часу, які кратні циклу стрільби.

Результатами стрільби є те, що в залежності від способів розподілу вогню, по різному змінюється кількість уражених одиниць озброєння типу N_1 за час бою.

Спосіб 1 відповідає максимуму кратності перекриття вогневих впливів сторін (рис. 1).

Спосіб 2 відповідає максимуму кількості уражених засобів обраного типу озброєння (при умові розподілу вогню між типами озброєння).

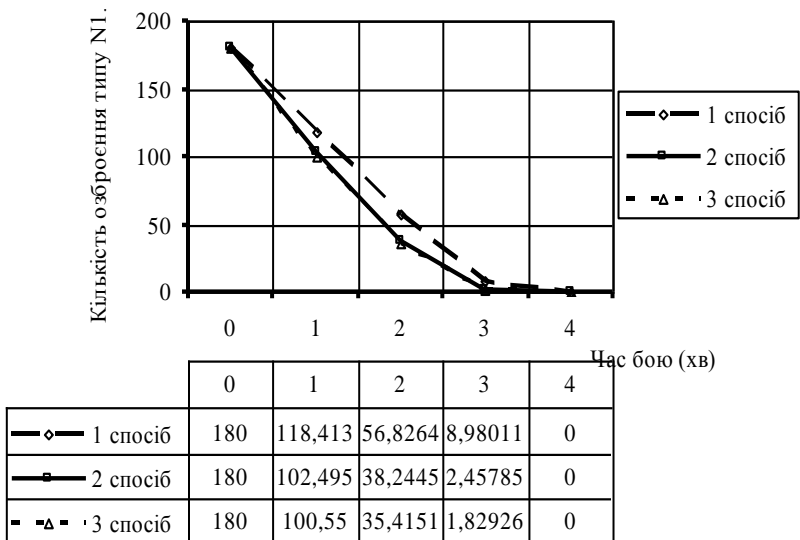


Рис. 2. Втрати кількості озброєння типу N1 в залежності від різних способів зосередження на ньому вогню типів озброєння N2, N3, N4, N5

Спосіб 3 відповідає максимуму кількості уражених засобів обраного типу озброєння (при умові розподілу вогню між типами озброєння та одиницями озброєння в кожному типі).

Висновки. Наведені в статті математичні залежності для розрахунків втрат сторін дають можливість не змінюючи їх за формою алгоритмічно враховувати різні варіанти розподілу вогневих впливів сторін. Це може бути використано при оцінці втрат кількостей озброєння в залежності від різних варіантів зосередженості вогневих впливів сторін в ході ведення бойових дій, а також для оптимізації їх розподілу.

ЛИТЕРАТУРА

1. Леонт'єв О.Б., Зварич А.О., Зварич С.С., Немченко С.В. Удосконалений методичний підхід до оцінки бойового потенціалу авіаційного угруповання // Системи обробки інформації. – Х.: ХВУ, 2003. – Вип. 1. – С. 120-124.
2. Никифоров О.В., Зварич С.С., Льолін В.В. Задача обґрунтування доцільних параметрів готовності авіаційних частин // Системи обробки інформації. – Х.: ХВУ, 2003. – Вип. 1. – С. 145-150.

Надійшла 27.12.2005

Рецензент: доктор військових наук професор Г.А. Дробаха,
Об'єднаний науково-дослідний інститут ЗС України, Харків.