

УДК 623.004.67

А.С. Гаценко, О.М. Ніколенко

*Харківський університет Повітряних Сил ім. І. Кожедуба***АНАЛІЗ АНАЛОГОВИХ ГЕНЕРАТОРІВ СИНУСОЇДНИХ СИГНАЛІВ***У роботі проаналізовані сучасні аналогові генераторів синусоїдних сигналів.***Ключеві слова:** аналогові генератори, синусоїдні сигнали.**Вступ**

Постановка задачі. Одним із напрямків, пов'язаних з розробкою та створенням високоточних, надійних та економічних засобів вимірювань і контролю, є використання генераторів синусоїдальних сигналів та пристроїв, побудованих на їх основі. Використання ідей теорії управління дозволило істотно покращити метрологічні характеристики генераторів і разом з тим поставило нові, не традиційні для цієї галузі техніки, задачі, які знаходять своє використання в промисловості. Тому питання аналізу аналогових генераторів синусоїдних сигналів, яке розглядається у цієї роботи є актуальним для покращення метрологічних характеристик генераторів.

Аналіз літератури. У відомій літературі, яка присвячена питанням вимірювання характеристик гармонічних сигналів із проміжним перетворенням напруги в частоту [1 – 5], розглядаються питання, пов'язані з теоретичними основами цифрової вимірювальної техніки. Але деякі особливості існуючих аналогових генераторів синусоїдних сигналів не розглядаються.

Метою роботи є аналіз особливостей існуючих аналогових генераторів синусоїдних сигналів.

Основний матеріал

Вимірювальні генератори є джерелом стабільних сигналів заданої форми, частоту і амплітуду яких можна змінювати у визначених межах. Вони використовуються при дослідженнях, налаштуванні і перевірках різноманітних радіотехнічних пристроїв, пристроїв дрогового зв'язку і спеціальної техніки, при градуванні вимірювальних приладів, визначенні амплітудних і амплітудно-частотних характеристик чотириполосників, при вирішенні інших практичних задач [1]. Форма коливань може бути різною: синусо-

їдальною, прямокутною, трапецеїдальною, трикутною і т.п. Генератори, що виробляють коливання синусоїдальної форми називаються генераторами синусоїдальних (або гармонічних) коливань. Генератор синусоїдальних коливань являє собою пристрій, що перетворює електричну енергію постійного струму в енергію електромагнітних коливань синусоїдальної форми необхідної частоти і потужності [1].

За діапазоном частот вимірювальні генератори розділяють на низькочастотні (від 20 Гц до 300 кГц), високочастотні (від 30 кГц до 300 Гц) та надвисокочастотні (понад 300 МГц). До низькочастотних належать також генератори інфранизких частот, нижня межа яких складає сотні або тисячні частки герца [1].

За призначенням і формою вихідних сигналів виділяють такі види вимірювальних генераторів: Г3 – генератори синусоїдних сигналів низької частоти; Г4 – генератори синусоїдних сигналів високої частоти; Г5 – генератори імпульсних сигналів; Г6 – генератори сигналів спеціальної форми [2].

Взагалі електронний генератор із зовнішнім збудженням ніяк не відрізняється від звичайного підсилювача. На деяких частотах коефіцієнт підсилення трансформаторного каскаду може значно зрости завдяки резонансу між індуктивностями трансформатора та ємностями, що є у схемі. Будь-який підсилювач може бути перетворений в автогенератор, якщо його охопити позитивним зворотнім зв'язком та забезпечити виконання умови: $\beta K \geq 1$. Для побудови автогенератора синусоїдальних коливань звичайно використовуються два типи схем підсилювачів: резонансні підсилювачі та підсилювачі на резисторах [1].

Автогенератори, що виконані на основі схеми резонансного підсилювача, часто називають автогенераторами типу LC, а автогенератори, побудовані на основі схеми підсилювача на резисторах – автогене-

раторами типу RC. Перші використовуються головним чином на високих частотах, другі – на низьких.

Незатухаючі коливання в контурі автогенератора встановляється лише при виконанні двох основних умов, які отримали назву умов самозбудження, або баланс фаз та баланс амплітуд: $\varphi_{\text{підс}}K_{33} = 1$; $\varphi_{\text{підс}}\varphi_{33} = 0$.

Широко розповсюджені в різноманітних вузлах радіо пристроїв транзисторні автогенератори. Властивості транзисторних автогенераторів, що працюють на низьких частотах, достатньо добре вивчені. Менш досконало вивчені особливості автогенераторів, що працюють на високих частотах, хоча на практиці їх застосовують досить широко, і інтерес до них зavelикий. В останній час з'явилися кварцові резонатори, які задовільно працюють на частотах до декількох сотень мегагерц. Проектуванню автогенераторів із застосуванням таких резонаторів приділяється велика увага. У більшості сучасних транзисторів гранична частота по крутизні не перевищує 50 – 100 МГц. При аналізі високочастотного автогенератора (рис. 1) необхідно рахуватись із особливостями транзистора і, в першу чергу, з наявністю у транзистора великої фази середньої крутизни та низьких високочастотного транзисторного автогенератора вихідного та вхідного опорів.

Висновки

1. Проаналізовано існуючі аналогові генератори синусоїдних сигналів.
2. Наведено узагальнену еквівалентну схему високочастотного транзисторного автогенератора.
3. Проведений аналіз можна використовувати при розробці випробувального устаткування вимірювально-інформаційних систем для промисловості народного господарства України.

АНАЛИЗ АНАЛОГОВЫХ ГЕНЕРАТОРОВ СИНУСОИДАЛЬНЫХ СИГНАЛОВ

А.С. Гаценко, Е.Н. Николенко

В работе проанализированы современные аналоговые генераторы синусоидальных сигналов.

Ключевые слова: аналоговые генераторы, синусоидальные сигналы.

ANALYSIS OF GENERATORS OF ANALOGS OF SINUSOIDAL SIGNALS

A.S. Gatsenko, E.N. Nikolenko

The modern generators of analogs of sinusoidal signals are analysed in work.

Keywords: generators of analogs, sinusoidal signals.

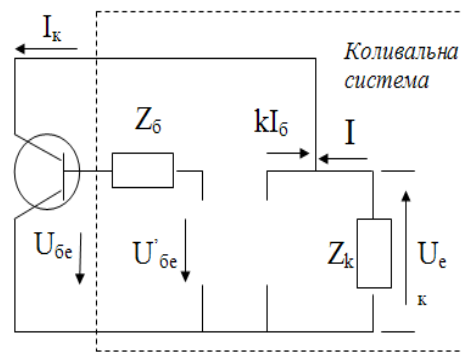


Рис. 1. Узагальнена еквівалентна схема високочастотного транзисторного автогенератора

Список літератури

1. Чинков В.Н. Цифрові засоби вимірюваної техніки військового призначення: підручник / В.Н. Чинков. – Х.: ХУПС, 2007. – Ч. 1. – 244 с.
2. Толстиков В.Ф. Аналоговые методы и средства измерения электрических и магнитных величин: учебное пособие / В.Ф. Толстиков. – Х., 1991. – Ч. 1. – 300 с.
3. Горлач А.А. Цифровая обработка сигналов в измерительной технике / А.А. Горлач, М.Я. Минц, В.Н. Чинков. – К., 1985. – 156 с.
4. Новицкий П.В. Цифровые приборы с частотными датчиками / П.В. Новицкий, В.Г. Кнорринг, В.С. Гутников. – Л.: Энергия, 1970. – 424 с.
5. Лебедев О.Н. Микросхемы памяти. ЦАП и АЦП: справочник / О.Н. Лебедев, А-Й.К. Марцинкявичюс, А.К. Багданский. – 2-е изд., стереотип. – М.: Кубк-а, 1996. – 384 с.

Надійшло до редколегії 19.11.2008

Рецензент: канд. техн. наук, доц. В.Б. Кононов, Харківський університет Повітряних Сил ім. І. Кожедуба, Харків.