

УДК 623.004.67

С.Е. Сейтасанов, Д.І. Романюк

Харківський університет Повітряних Сил ім. І. Кожедуба

**АНАЛІЗ ЕЛЕКТРОМАГНІТНИХ ПЕРЕШКОД ВИМІРЮВАЛЬНИХ ПРИБАДІВ***У роботі проведено аналіз електромагнітних перешкод вимірювальних приладів.**Ключеві слова: електромагнітні перешкоди, вимірювальні прилади.***Вступ**

**Постановка задачі.** Проблеми, які пов'язані з впливом електромагнітних перешкод, постійно привертають увагу фахівців. Аналіз електромагнітних перешкод може бути корисним при розробці стендового та випробувального устаткування вимірювально-інформаційних систем, що знаходить своє використання в промисловості. Тому питання, яке розглядається у цієї роботі є актуальним для народного господарства України.

**Аналіз літератури.** У відомій літературі, яка присвячена питанням вимірювальних перетворювань [1 – 5], розглядаються питання, пов'язані з проектуванням, виготовленням, діагностикою контрольно-вимірювальних приладів і систем. Але деякі особливості впливу електромагнітних перешкод на характеристики вимірювальних приладів при розробці вимірювально-інформаційних систем не вказуються.

**Метою роботи** є проведення аналізу електромагнітних перешкод вимірювальних приладів.

**Основний матеріал**

Залежно від середовища [1] розповсюдження індустриальні електромагнітні перешкоди (ІЕП) можуть розділятися на індуктивні і кондуктивні. Індуктивними називають ІЕП, які розповсюджуються у вигляді електромагнітних полів [1]. Кондуктивні ІЕП є струми, поточні по провідних конструкціях і землі [2]. Розподіл перешкод на індуктивні і кондук-

тивні є, строго кажучи, умовним. В реальності протікає єдиний електромагнітний процес, в ході якого багато перешкод можуть перетворюватися з індуктивних в кондуктивні, і навпаки.

Кондуктивні перешкоди також діляться на перешкоди синфазних (Common Mode) – напруга перешкоди прикладена між кожним з провідників ланцюга і землею і протифазних перешкоди (Differential Mode) [3] – напруга перешкоди прикладена між різними провідниками одного ланцюга (рис. 1, а).

Звичайно самими небезпечними для апаратури є перешкоди проти фаз, оскільки вони виявляються прикладеними так само, як і корисний сигнал (рис. 1, б). Реальні перешкоди звичайно є комбінацією протифазних і синфазних перешкод. Потрібно враховувати, що не симетрія зовнішніх ланцюгів передачі сигналів і вхідних ланцюгів апаратури може викликати перетворення синфазної перешкоди в проти фазу (рис. 2).

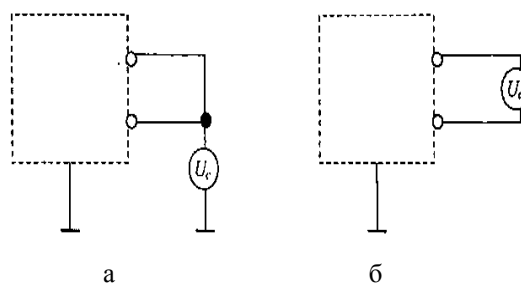


Рис. 1. Схема додатку синфазної перешкоди (а) і протифазної (б)

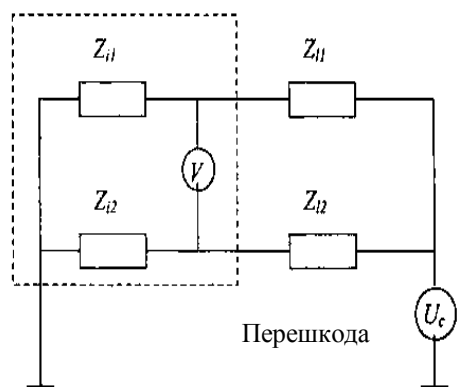


Рис. 2. Схема перетворення синфазної перешкоди в протифазну

За спектральною характеристикою перешкоди розбивають також на вузькосмугові, які утворені джерелом гармонійних коливань, і широкосмугові (аперіодичні перешкоди). Крім того, умовно прийнято ділити всі перешкоди на низькочастотні і високочастотні [2]. До перших звичайно відносять перешкоди в діапазоні 0 – 9 кГц. Високочастотні вузькосмугові перешкоди (з частотою вище 9 кГц) звичайно створюються різними системами зв'язку. Високочастотними є всі поширені типи імпульсних перешкод. Іноді також вводять поняття радіочастотної перешкоди [3] (діапазон – від 150 кГц до 1 – 2 ГГц) і СВЧ-перешкоди (прядка декількох ГГц). Ці перешкоди за рахунок індуктивного і місткості зв'язку наводять в сигнальному дроті паразитні струми.

Шляхи проходження перешкоди місткості і індуктивної наведені на рис 3.

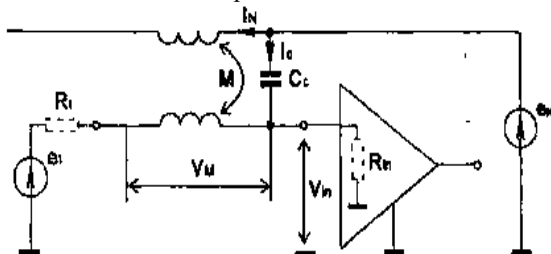


Рис. 3. Схема шляхів проходження перешкоди місткості і індуктивної

## ВИСНОВКИ

1. Проведено аналіз електромагнітних перешкод вимірювальних приладів.
2. Наведено схему додатку синфазної перешкоди і протифазної.
3. Наведено схему перетворення синфазної перешкоди в протифазну.
4. Наведено шляхи проходження перешкоди місткості і індуктивної.
5. Проведений аналіз та наведені схеми перешкод можуть бути корисними при розробці стендового та випробувального устаткування вимірювально-інформаційних систем, що знаходить своє використання в промисловості народного господарства України.

## Список літератури

1. Поліщук Е.С. Вимірювальні перетворювачі / Е.С. Поліщук. – К.: Вища школа, 2003. – 240 с.
2. Бартечев В.Р. Нове покоління цифрових датчиків температури / В.Р. Бартечев, Р.В. Бартечев // Електроніка і компоненти. – 1997. – № 3. – С. 37-41.
3. Бартечев В.Р. Технології PLUG & PLAY в техніці вимірювання температури / В.Р. Бартечев, Р.В. Бартечев // Контрольно-вимірювальні прилади і системи. – 1997. – № 2. – С. 67-71.
4. Михайлов П.Г. Микроэлектронные датчики. Проектирование, изготовление, диагностика: учебное пособие / П.Г. Михайлов, Е.Ф. Белоусов. – Пенза: ПГУ, 2001. – 260 с.
5. Михайлов П.Г. Миниатюрный полупроводниковый измерительный преобразователь с повышенной информативностью / П.Г. Михайлов, Е.М. Белозубов, В.В. Бекетов // Научные труды МЛТИ. – М., 1987. – Вып. 195. – С. 27-31.

Надійшло до редколегії 19.12.2008

Рецензент: канд. техн. наук, доц. В.Б. Кононов, Харківський університет Повітряних Сил ім. І. Кожедуба, Харків.

## АНАЛИЗ ЭЛЕКТРОМАГНИТНЫХ ПРЕПЯТСТВИЙ ИЗМЕРИТЕЛЬНЫХ ПРИБОРОВ

С.Э. Сейтасанов, Д.И. Романюк

В работе проведен анализ электромагнитных препятствий измерительных приборов.

**Ключевые слова:** электромагнитные препятствия, измерительные приборы.

## ANALYSIS OF ELECTROMAGNETIC OBSTACLES OF MEASUREMENTS DEVICES

S.E. Seytasanov, D.I. Romanyuk

The analysis of electromagnetic obstacles of measurements devices is conducted in work.

**Keywords:** electromagnetic obstacles, measurements devices.