

УДК 681.324(06)

І.В. Рубан¹, І.О. Романенко², С.В. Алексєєв¹, Ю.С. Долгий¹¹ Харківський університет Повітряних Сил ім. І. Кожедуба, Харків² Генеральний Штаб Збройних Сил України, Київ

ДОСЛІДЖЕННЯ ПРИНЦИПІВ КОМУТАЦІЇ В ЗАСОБАХ З ПОВНОЗВ'ЯЗНОЮ ТОПОЛОГІЄЮ

У статті наведено аналіз принципів комутації буферизованих пакетів, застосування різних стратегій (наприклад, випадкова вибірка, послідовний опит, пріоритетне обслуговування та ін.), які впливають на основні характеристики процесу комутації пакетів.

Ключові слова: повнозв'язна топологія, буфери вихідного порту, комутація, мережа передачі даних.

Вступ

Сучасні світові тенденції побудови розподіленя інформаційних мереж військового призначення вимагають забезпечення безперервного функціонування мережі в умовах максимальних інформаційних навантажень, які вимагають на межах поєднання розподілених мереж. Сучасні засоби комутації, як правило розраховані на середнє інформаційне навантаження. Цей факт визначає актуальність проведення наукових досліджень принципів комутації з метою визначення шляхів вдосконалення засобів комутації.

Постановка завдання і аналіз відомих публікацій. Найбільш поширеною технологією комутації є організація цього процесу у засобах з повнозв'язною топологією. Аналіз публікацій [1 – 4] дозволяє сказати що у комутаторах з повнозв'язною топологією між будь-яким вхідним і вихідним портом існує єдиний шлях.

Поступаючи на вхідні порти пакети передаються на адресні фільтри всіх вихідних портів. Якщо адреса співпадає з номером вихідного порту, пакет, що поступив, поміщається у вихідний буфер, звідки,

згодом, відправляється одержувачу через блок мультиплексорів. У мережах передачі даних спеціального призначення імовірність виникнення довготривалих пікових навантажень вельми значна. Зважаючи на це актуальним є завдання проведення дослідження можливості комутації пакетів без втрат в найкоротші терміни.

Мета статті. Моделювання принципів комутації в засобах з повнозв'язною топологією.

Основна частина

У класичному варіанті число буферів кожного вихідного порту дорівнює кількості вхідних портів. Слід також зазначити, що в загальному випадку граничні швидкості передачі даних через порти можуть бути різні і, як правило, визначаються протоколами обміну. При цьому одним з вагомих завдань процесу комутації залишається передача буферизованих пакетів у вихідний порт, яка може реалізовуватися із застосуванням різних стратегій (наприклад, випадкова вибірка, послідовний опит, пріоритетне обслуговування та ін.), які впливають на основні характеристики процесу комутації пакетів. Структура комутатора з повнозв'язною топологією наведена на рис. 1.

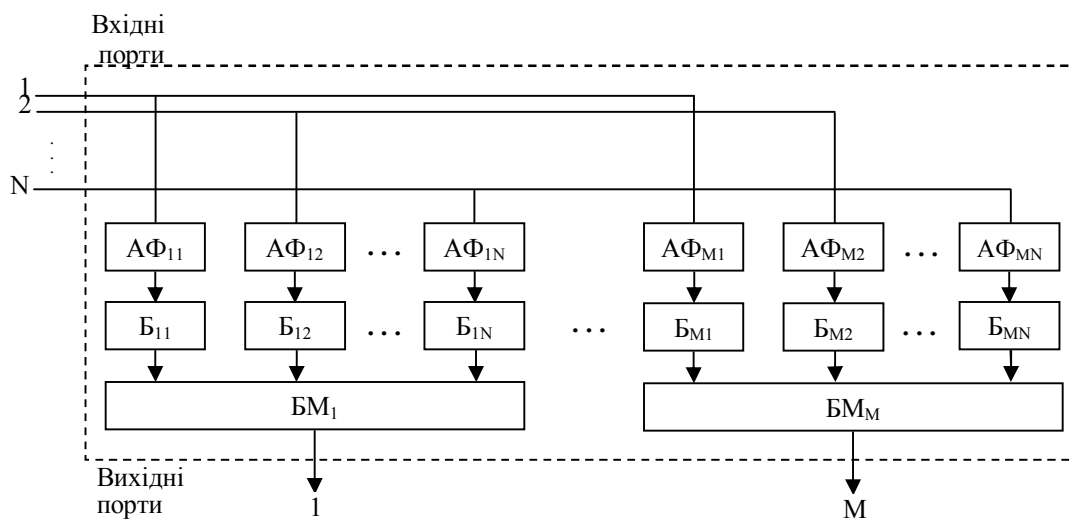


Рис. 1. Комутатор з повнозв'язною топологією

Розглянемо процес комутації з N вхідних портів на один вихідний порт.

Процес комутації схематично представлений на рис. 2.

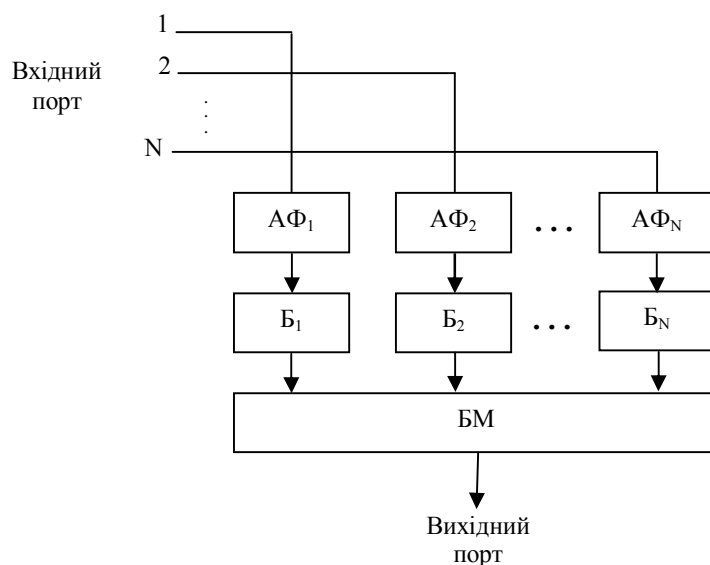


Рис. 2. Процес комутації на одному вхідному порті

Позначимо через V_1^{BX} бітові швидкості роботи вхідних портів; через $V^{ВЫХ}$ – бітову швидкість вихідного порту. Прийемо довжини буферів однаковими для кожного з N комутуємих шляхів:

$$BUF_1 = BUF_2 = \dots = BUF_N = BUF.$$

У критичних умовах, коли на кожен вхідний порт комутатора пакети поступають з максимальною інтенсивністю, здатність передавати дані без втрат залежатиме від довжини буферів і бітових швидкостей вхідних і вихідних портів.

У загальному випадку час до першої втрати пакету комутатором при однакових бітових швидкостях вхідних портів може бути приблизно оцінено як:

$$\bar{T}_{пот} \approx \frac{N \cdot BUF}{N \cdot V^{BX} - V^{ВЫХ}}.$$

Очевидно, що для випадку, коли бітова швидкість вихідного порту перевищує сумарну бітову швидкість всіх вхідних портів ($\bar{T}_{пот} < 0$), вірогідність втрати пакетів комутатором буде рівна нулю. У такому разі розміри буферів можуть бути мінімальними – лише для здійснення проміжного зберігання передаваних даних.

Виходячи з наведеної формули, можна також одержати орієнтовний розмір буферів, який забезпечить буферизацію вхідних пакетів без втрат для заданого часу пікового навантаження.

Причому істотніший вплив на час до втрати пакетів роблять вхідні і вихідні бітові швидкості. Збільшення кількості вхідних портів збільшує завантаження комутатора і зменшує час до втрати пакетів.

Розрахункові оцінки часу до втрати пакетів для різних параметрів наведені у табл. 1.

Таблиця 1

Розрахунок оцінки часу до втрати пакетів

BUF	N, Mb	V^{BX} , Mb	$V^{ВЫХ}$, Mb	$\bar{T}_{пот}$, сек
1Mb	16	10	100	0,267
	32	10	100	0,145
	8	10	10	0,114
	64	10	10	0,102
	8	100	10	0,01
2Mb	16	10	100	0,533
	32	10	100	0,291
	8	10	10	0,229
	64	10	10	0,203
	8	100	10	0,02
10Mb	16	10	100	2,667
	32	10	100	1,455
	8	10	10	1,143
	64	10	10	1,016
	8	100	10	0,101
100Mb	16	10	100	26,667
	32	10	100	14,545
	8	10	10	11,429
	64	10	10	10,159
	8	100	10	1,013

Як впливає з одержаних результатів моделювання (рис. 3), при однакових розмірах буферів найбільший час до втрати пакетів забезпечить найменше “завантажений” комутатор. Це визначає той факт, що забезпечення стійкого функціонування засобу комутації з повнозв'язною топологією можливо за рахунок використання буферної пам'яті розрахованої на максимальне інформаційне навантаження.

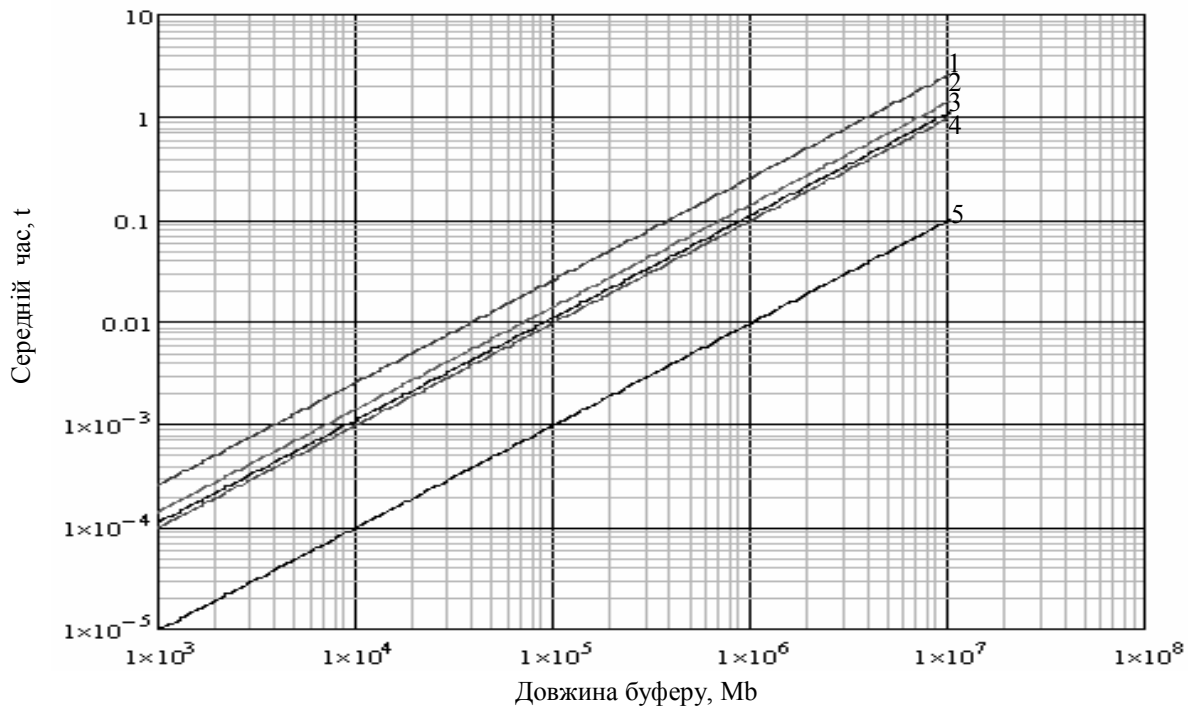


Рис. 3. Залежність середнього часу від довжини буферу при
 1. $N=16$, $V^{вх}=10$, $V^{вих}=100$; 2. $N=32$, $V^{вх}=10$, $V^{вих}=100$; 3. $N=8$, $V^{вх}=10$, $V^{вих}=10$;
 4. $N=64$, $V^{вх}=10$, $V^{вих}=10$; 5. $N=8$, $V^{вх}=10$, $V^{вих}=10$

Висновки

Проведені дослідження показали, що для розробки комутаційних засобів в інформаційних мережах військового призначення необхідно використовувати буферну пам'ять розраховано на максимальне інформаційне навантаження. Використання такого підходу не ефективним з погляду можливості апаратної реалізації відносно вимог що до стандартизації і уніфікації.

Тому перспективним напрямком є розробка підходів що до управління потоками даних в рамках комутаційного вузла інформаційної мережі АСУ, з метою забезпечення високої імовірності доставки даних в умовах пікового завантаження на комутаційні вузли.

Список літератури

1. Выставкин Я.П. Оптимальное распределение маршрутов передачи сообщений в вычислительных сетях / Я.П. Выставкин // Модели информационных сетей и коммутационных систем. – М.: Наука, 2002. – С. 107-115.
2. Гинсбург С.А. Приближенное вычисление функции распределения времени доставки в сетях связи с коммутацией сообщений / С.А. Гинсбург, А.Я. Толчан // Модели ИС и КС. – М.: Наука, 2002. – С. 44-60.
3. Захаров Ю.П. Методы исследования сетей передачи данных / Ю.П. Захаров. – М.: Радио и связь, 2002. – 208 с.
4. Гойхман Э.Ш. Передача информации в АСУ / Э.Ш. Гойхман, Ю.И. Лосев. – М.: Связь, 1996. – 280 с.

Надійшла до редколегії 16.02.2010

Рецензент: д-р фіз.-мат. наук, проф. С.В. Смеляков, Харківський університет Повітряних Сил ім. І. Кожедуба, Харків.

ИССЛЕДОВАНИЕ ПРИНЦИПОВ КОММУТАЦИИ В СРЕДСТВАХ С ПОЛНОСВЯЗНОЙ ТОПОЛОГИЕЙ

И.В. Рубан, И.А. Романенко, С.В. Алексеев, Ю.С. Долгий

В статье приведен анализ принципов коммутации буферизуемых пакетов, применения разных стратегий (например, случайная выборка, последовательный опрос, приоритетное обслуживание и др.), которые влияют на основные характеристики процесса коммутации пакетов.

Ключевые слова: полносвязная топология, буферы исходного порта, коммутация, сеть передачи данных.

RESEARCH OF PRINCIPLES OF COMMUTATION IN FACILITIES WITH A FULLCOHERENT TOPOLOGY

I.V. Ruban, I.O. Romanenko, S.V. Alekseev, Yu.S. Dolgiy

An analysis over of principles of commutation of the buffered packages, applications of different strategies (for example, random sample, successive questioning, foregrounding and oither), which influence on basic descriptions of process of commutation of packages, is brought in the article.

Keywords: fully connected topology, buffers of initial port, commutation, network of telecommunications.