

УДК 519.71

Е.И. Кучеренко¹, И.С. Глушенкова²¹ Харьковский национальный университет радиоэлектроники, Харьков² Харьковская национальная академия городского хозяйства, Харьков

МОДЕЛИ ПРОЦЕССОВ ОЦЕНИВАНИЯ СОСТОЯНИЯ СЛОЖНЫХ ПРОСТРАНСТВЕННО РАСПРЕДЕЛЕННЫХ ОБЪЕКТОВ

Предложена и обоснована новая гибридная модель процессов принятия решений при ориентации ее компонент на множества детерминированных, вероятностных и нечетких процессов. Изложены прикладные аспекты исследований.

Ключевые слова: ГИС, сетевая модель, матрица весовых коэффициентов, логический вывод.

Введение

Важным аспектом создания и реализации современных информационных технологий является исследование задач управления в условиях неопределенности данных и знаний. Такие задачи получили значительное влияние в связи с развитием компьютерных технологий, распределенных систем мини-, микро-ЭВМ [1]. Рассматриваемые в работе сложные пространственно распределенные объекты, к которым, в первую очередь, следует отнести сети телекоммуникаций, земельные угодья, городские ресурсы, специальные объекты, характеризуются пространственным асинхронным взаимодействием, параллельной обработкой данных и знаний при принятии ответственных решений, функционируют в условиях априорной неопределенности, с влиянием субъективного фактора [2]. Такие объекты выполняют свои функции на множестве взаимодействующих динамических процессов, которые носят детерминированный (D) характер, вероятностный или стохастический (P) характер, нечеткий (\tilde{F}) характер. Процессы управления и принятия решений D, P достаточно исследованы в научной литературе [3, 4]. Однако проблема снижения уровня неопределенности остается актуальной и требует дополнительных исследований.

Исходя из постулата о моделировании, как процессе снижения уровня неопределенности сис-

темы [5], рассмотрим некоторые особенности реализации таких моделей на основе гибридизации подходов к построению эффективных методов и моделей.

Постановка задачи. Пусть существует множество взаимодействующих динамических объектов

$$\{Ob_i\}, i \in I, \quad (1)$$

где I – множество индексов объектов.

При взаимодействии объектов (1) возникает сложное пространственно распределенное асинхронное взаимодействие динамических процессов

$$\{Pr_{ij}\}, i \in I, j \in J, \quad (2)$$

где J – множество индексов процессов, которые могут носить детерминированный характер D, вероятностный характер P нечеткий характер \tilde{F} .

Процессы (2) отражают данные Dt, знания Kn о предметной области, их сложное асинхронное взаимодействие представлено на множестве отношений «условие (C)» – «действие (A)»:

$$R(CDt, ADt), \quad (3)$$

$$R(CKn, AKn). \quad (4)$$

Необходимо предложить и обосновать:

– гибридную модель описания объектов (1) и процессов (2);

– интеграцию процессов и объектов на множестве отношений (3), (4);

– условия достижимости на множестве компонент модели.

Решения должны быть ориентированы на современные геоинформационные технологии.

Разработка модели для моделирования и анализа динамических пространственно распределенных объектов

Базой создания моделей процессов на множестве отношений «условие – действие» являются расширения сетевых моделей, в основе которых находятся технологии сетей Петри (СП) [6, 7].

СП являются ориентированным двудольным мультиграфом, пространство состояний которого полностью определяет состояние объекта моделирования [7]. СП позволяют учитывать параллелизм в процессах, сложное асинхронное взаимодействие динамических процессов, что делает их чрезвычайно привлекательными в задачах анализа дискретных процессов различной природы: D, P, \tilde{F} .

Так в работе [8] для решения поставленных задач достаточно эффективно использование моделей на основе раскрашенных сетей Петри, которые при большой размерности решаемых задач позволяют существенно снизить их размерность

$$\tilde{S}^{(M)}_C(f) = \langle \tilde{P}, \tilde{T}, \tilde{F}^{(M)}_C(f), \tilde{M}_{0C}(f), \tilde{M}_C(f), L\{x_u\}, \tilde{C}, \tilde{V}, \tilde{K} \rangle \quad (5)$$

где \tilde{P} – множество нечетких позиций; \tilde{T} – множество нечетких переходов; $L\{x_u\}, u \in U$ – некоторый предикат, отнесенный на модели к множеству позиций, переходов, функции инцидентности в пространстве состояний нечетких взаимодействующих процессов и определяющий дополнительные условия выполнения переходов;

$$\tilde{F}^M_C = \tilde{F}_C(f) \cup \tilde{F}_C(Arc) \quad (6)$$

результатирующая нечеткая функция инцидентности [9] сети $\tilde{S}_C(f)$;

$$\tilde{F}_C(f) = (\tilde{P} \times \tilde{T}) \cup (\tilde{T} \times \tilde{P}) \quad (7)$$

функция инцидентности сети без ингибиторных дуг; $\tilde{F}_C(Arc)$ – входная инцидентность для некоторого перехода, определяемая наличием ингибиторных дуг и функцией цвета

$$Arc(sn)_\alpha \in \{Arc_\beta\}, \alpha \in A, \beta \in B, A \subseteq B; \quad (8)$$

нечеткая функция инцидентностей \tilde{C} – функция цвета маркера, определяющая в данном случае цвет с каждого из маркеров $\tilde{M}(\tilde{p}_j)$ для позиций сети; \tilde{V} – условия срабатывания переходов в зависимости от цвета маркера; \tilde{K} – емкость маркеров в позициях с учетом \tilde{C} ; $\tilde{M}_C(f)_0$ – вектор начальной маркировки; $\tilde{M}_C(f)$ – вектор текущей маркировки.

Для отображения и формализации процессов на модели примем достаточно распространенные в научных публикациях и исследованные, в частности работе [9], следующие правила интерпретации компонент модели:

– множество нечетких переходов $\tilde{t}_i \in \tilde{T}$ модели интерпретирует множество действий $\{\tilde{d}_r\}, r \in \Gamma$ моделируемых нечетких процессов;

– множество нечетких позиций $\tilde{p}_j \in \tilde{P}$ модели интерпретирует множество нечетких условий $\tilde{U}_l, l \in L$ выполнения множества действий $\{\tilde{d}_r\}$;

– функция цвета маркера \tilde{C} интерпретирует множество признаков маркера, отображающего некоторую сущность объекта моделирования;

– динамика моделируемых процессов интерпретируется перемещением нечетких меток на множестве $\{\tilde{p}_j\}$ через множество нечетких переходов;

– пространство состояний $\{St_i\}, i \in I$ динамических взаимодействующих нечетких процессов интерпретируется множеством векторов маркирования $\{\tilde{M}_C(f)_s\}, s \in S$ множества позиций $\{\tilde{p}_j\}$ в пространстве состояний HCM.

При представлении процессов и их взаимодействия граф-схемами алгоритмов интерпретация компонент модели [10] может быть отображена следующими фрагментами модели (рис. 1).

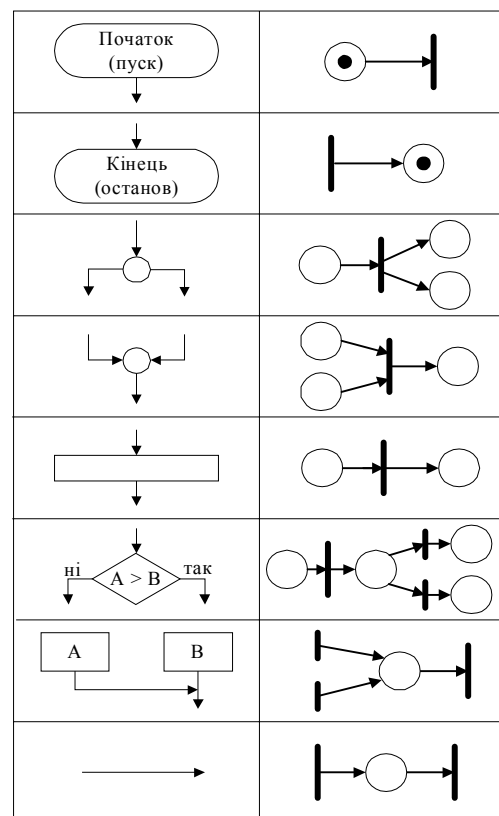


Рис. 1. Интерпретация компонент модели

Следует отметить, что при представлении процессов на уровне взаимодействия бинарными функциями, интерпретация компонент модели будет аналогична граф-схеме алгоритма с некоторыми модификациями процессов синхронизации.

При всем удобстве и значительных моделирующих возможностях следует отметить и недостатки модели, которые базируются на ограниченных возможностях по моделированию пространственно распределенных объектов, а также некотором функциональном ограничении возможностей предлагаемого в работе предиката $L\{x_u\}, u \in U$. В частности, это относится как предикату, так и модели (5) в целом. Следует также отметить некоторую громоздкость представления модели (5).

Разработка и исследование гибридной модели

Учитывая изложенное выше, фундаментальное представление раскрашенных сетевых моделей [11], представим сетевую модель в виде

$$S_1 = \left\langle P, T, F, M_0, m_S, O, \tilde{M}_{0C}(f), \tilde{M}_C(f), \tilde{C}, \tilde{V}, \tilde{K}, L\{x_u\} \right\rangle \quad (9)$$

где m_S – веса, отнесенные к входным $\{p_i(\text{in})\}$ и выходным $\{p_i(\text{out})\}$ дугам некоторого перехода t_i , O – пространственно распределенная компонента множества отображений координат

$$O = \langle X, Y, Z \rangle$$

в географических информационных системах (ГИС).

В классическом определении ГИС – это набор аппаратных и программных средств для сбора, хранения и обработки пространственных данных [20].

Утверждение 1. Если существует ненулевая матрица весовых коэффициентов H_{ijm} , то ее элементы α_{ijm} полностью описывают весовые коэффициенты дуг модели.

Доказательство. Введем элемент матрицы α_{ijm} весовых коэффициентов.

$$\alpha_{ijm} = \begin{cases} -m, & \text{if } p_j \in \{p_i(\text{in})\}, \\ m, & \text{if } p_j \in \{p_i(\text{out})\}, \\ 0, & \text{if } p_j \notin (\{p_i(\text{out})\} \& \{p_i(\text{in})\}). \end{cases} \quad (10)$$

Тогда, учитывая, что матрица инцидентности α_{ijF} [9] полностью отражает функцию инцидентности F , мы по аналогии имеем все основания утверждать, что выражение (10) отображает весовые коэффициенты модели на множестве дуг (отношений) матрицы α_{ijF} .

Рассмотрим демонстрационный пример (рис. 2).

Используя программную среду FPN [12], строим сетевую модель:

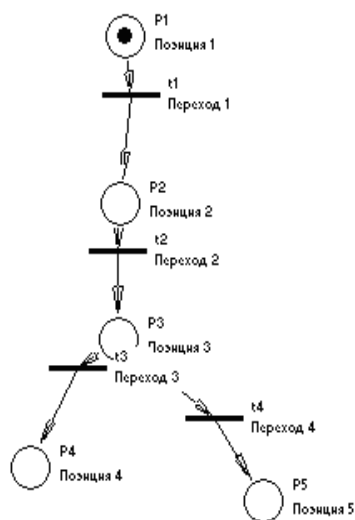


Рис. 2. Сетевая модель

Используя α_{ijF} [9] и элемент α_{ijm} (10), выполним соответствующие построения ненулевых величин (рис. 3):

$$-H_{ijF} : \begin{matrix} \{p_1 \rightarrow p_5\} \\ \begin{pmatrix} -11 & & & & \\ & -11 & & & \\ & & -11 & & \\ & & & -1 & 1 \end{pmatrix} \\ \downarrow \\ t_1 \end{matrix} \quad -H_{ijm} : \begin{matrix} \{p_1 \rightarrow p_5\} \\ \begin{pmatrix} -m_1 & m_2 & & & \\ & -m_3 & m_4 & & \\ & & -m_5 & m_6 & \\ & & & -m_7 & m_8 \end{pmatrix} \\ \downarrow \\ t_1 \end{matrix}$$

Рис. 3. Построения к контрольному примеру

Замечание 1. Как следует из построения, матрицы H_{ijF} и H_{ijm} идентичны по структуре. Матрица H_{ijm} может быть использована в задаче анализа разрешимости переходов t_1, \dots, t_4 путем ранжирования соответствующих дуг модели, а также выбора альтернатив.

Утверждение 2. Если задана модель (9) и определены некоторые подмножества $m_{i\alpha}$, где α – элемент множества A существующих альтернатив Alt_α , то искомая альтернатива $Alt_\alpha \in \{Alt_\alpha\}$ может быть определена как

$$\sum m_{i\alpha} \xrightarrow{\Omega} \text{extr}, \quad (11)$$

$$\Omega = \langle \tau_i < \tau, L_i = \text{true}, F_i = F^*, m_{i\alpha} = m^*, O = \text{true} \rangle,$$

где Ω – некоторые ограничения;

τ_i – время реализации альтернативы;

τ^* – допустимое время реализации альтернатив;

тив;

L_i – множество предикатов предметной области;

ти;

F_1 – множество ограничений предметной области;

F^* – множество допустимых значений предметной области;

O – множество прямоугольных координат;

m^* – нижняя граница допустимых значений весовых коэффициентов.

Справедливость утверждения 2 в смысле (11) непосредственно следует из сущности множества альтернатив $\{Alt_\alpha\}$ и действующих ограничений.

Утверждение 3. Если существует некоторое множество возможных альтернатив, причем $|\{Alt_\alpha\}| > 1, \alpha \in A$, то оптимальные решения по критерию весовых коэффициентов дуг $m_{i\alpha}$ определяем на множестве ограничений Ω_1 как нахождение

$$\forall m_{i\alpha}, m_{i\alpha} \in \{m_{i\alpha}\} | \{m_{i\alpha}\} \xrightarrow{\Omega_1} \max \quad (12)$$

и

$$\forall m_{i\alpha}, m_{i\alpha} \in \{m_{i\alpha}\} | \{m_{i\alpha}\} \xrightarrow{\Omega_1} \min, \quad (13)$$

где $\Omega_1 = \langle m_{i\alpha} \geq m^* \rangle$ с последующим ранжированием альтернатив на множестве $\alpha \in A$ и выделением некоторого их подмножества $\{m_{i\alpha}\}^{\Omega_1} \subset \{m_{i\alpha}\}$, для которого выполнимо

$$\forall m_{i\alpha}, m_{i\alpha} \in \{m_{i\alpha}\}^{\Omega_1} | m_{i\alpha} \geq m^*. \quad (14)$$

Справедливость утверждения 3 непосредственно следует из сущности понятий весовых коэффициентов на множестве альтернатив.

Замечание 2. Модель (9) может быть представлена в нечетком пространстве состояний, причем все компоненты модели, в общем случае могут быть модифицированы в нечеткие путем добавления волны « \tilde{S} ».

Учитывая целесообразность отображения некоторого множества других важных составляющих, которые характерны заданной предметной области, расширим модель (9) путем дополнительного ввода следующих величин: множеств нечетких позиций \tilde{P} , нечетких переходов \tilde{T} , нечеткой функции инцидентности \tilde{F} , нечеткой функции цвета \tilde{C} . Вектору нечеткой маркировки \tilde{M}_0 поставлены в соответствие функции принадлежности $\mu(x)$, $\mu(y)$ лингвистических термов.

Покажем, что при реализации (9) применение функции цвета C существенно уменьшает размерность модели.

Рассмотрим демонстрационный пример. Пусть в качестве входных функций модели S^M , S_1 определено:

– пространство параметров модели (ППМ);

– нормативная база (НБ);

– результаты вероятностно-логического вывода (ВЛВ);

– результаты нечеткого логического вывода (НЛВ);

– результаты выполнения предыдущего фрагмента.

Построим фрагмент модели $\tilde{S}^{(M)}$ (рис. 5)

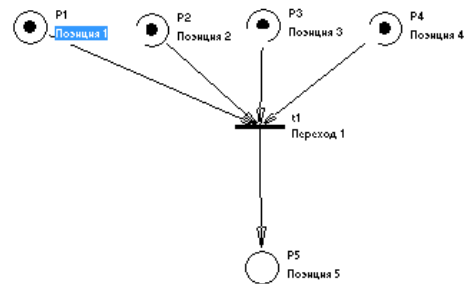


Рис. 4. Фрагмент модели $\tilde{S}^{(M)}$

Множество позиций $\{p_i\}, i = \overline{1, 4}$. Пространство параметров модели (ППМ) определяется как

$$ППМ = \begin{cases} 1, true \\ 0, false \end{cases}$$

Как следует из рис. 2, $|P| = 5$; $|T| = 1$, что при росте размерности $\tilde{S}^{(M)}$ может быть затратно.

Построим фрагмент модели S_1 (9) (рис. 5).

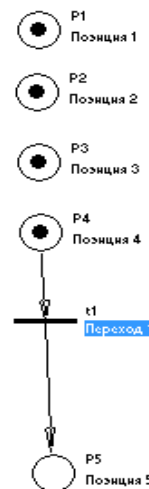


Рис. 5. Фрагмент модели S_1

Определим маркирование позиций p_i с учетом функции цвета C . Тогда

$$p_1 \begin{pmatrix} C_1 & C_2 & C_3 & C_4 \\ \bullet & \bullet & \bullet & \bullet \end{pmatrix},$$

где C_1 – нормативная база (НБ);

C_2 – вероятностный логический вывод (ВЛВ);
 C_3 – нечеткий логический вывод (НЛВ);
 C_4 – результаты выполнения предыдущего фрагмента;
 C_5 – результат выполнения фрагмента модели (ФМ).

Как следует из рис. 5, $|P|=2$; $|T|=1$, что дает нам необходимую экономию ресурсов при росте размерности \tilde{S}_1 и снижении разреженности матрицы (10) на фрагменте (рис. 5) в 2,5 раза.

Как результат выполнения фрагмента модели S^M , S_1 является формирование пространства состояний (ФПС).

В обоснованных случаях в качестве функции принадлежности применяется интервальная логика $\Delta\mu(x)$ и ее аналитические формы [13].

Нечеткий логический вывод реализуется на основе подходов Заде-Мамдани [13] с последующей дефаззификацией

$$y'_0 = \vee x'_0 \wedge \mu(x, y), \quad (15)$$

где y'_0 – результирующий вектор;

x'_0 – четкий входной вектор;

$\mu(x, y)$ – нечеткое отношение Заде-Мамдани;

\vee – оператор нахождения значения \max ;

\wedge – оператор нахождения значения \min .

Используя среду моделирования Matlab [15], мы на некотором множестве правил можем реализовать нечеткий логический вывод с последующей дефаззификацией полученного нечеткого вывода.

Выходная экранная форма нечеткого логического вывода Заде-Мамдани предложена на рис. 6.

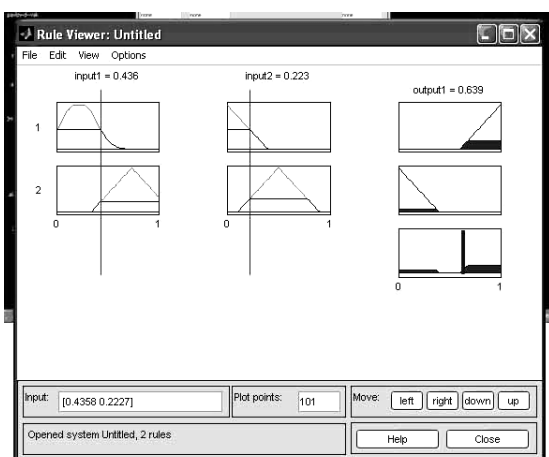


Рис. 6. Нечеткий логический вывод Мамдани

Утверждение 4. Ввод некоторых знаний, которые носят детерминированный характер D в виде модели базы знаний

$$S_2 = \text{if / then}(D) \quad (16)$$

позволяет в полной мере использовать в задачах анализа всю полноту нормативной базы.

Утверждение 4 очевидно, если принять в качестве модели S_2 продукционную модель в детерминированном представлении D .

Утверждение 5. Ввод некоторых знаний, которые носят вероятностный характер в виде базы знаний

$$S_3 = \text{if / then}(\text{Pr}) \quad (17)$$

позволяет в полной мере использовать (14) в задачах анализа всю полноту вероятностных характеристик базы знаний.

Утверждение 5 очевидно, если принять в качестве модели S_3 (17) продукционную модель в вероятностном представлении Pr в задачах вероятностного логического вывода, например, с использованием теоремы Байеса [14]:

$$\text{Pr}(A/B) = \frac{\text{Pr}(B/A) \text{Pr}(A)}{\text{Pr}(B)}, \quad (18)$$

где $\text{Pr}(A)$ – априорная вероятность гипотезы A ;

$\text{Pr}(A/B)$ – вероятность гипотезы A при наступлении события B (апостериорная вероятность);

$\text{Pr}(B/A)$ – вероятность наступления события B при истинности гипотезы A ;

$\text{Pr}(B)$ – вероятность наступления события B .

Замечание 3. Вероятностная модель S_3 удобна при решении задачи выбора альтернатив путем определения наиболее вероятного подобия.

Так, если существует несколько выходов системы (для однозначности – два выхода), которые носят вероятностный характер: Pr_1, Pr_2 , то допустимы следующие ситуации:

$$- \text{Pr}_1 > \text{Pr}_2;$$

тогда, очевидно, что альтернатива с Pr_1 имеет преимущество, так как ее значение доминирует над остальными значениями;

$$- \text{Pr}_1 > \text{Pr}_2;$$

тогда, очевидно, что альтернатива с Pr_1 имеет преимущество, так как ее значение больше по отношению к остальным значениям;

$$- \text{Pr}_1 \approx \text{Pr}_2;$$

тогда, очевидно, что альтернативы с Pr_1 или Pr_2 не имеют преимуществ и требуются дополнительные условия ранжирования.

Важным случаем в принятии решений для случая уникальных случаев, когда объекты функционируют в условиях жесткого ограничения на временные и другие ресурсы, являются нечеткие представления об объекте исследования.

В связи с этим сформулируем следующее утверждение.

Утверждение 6. Ввод некоторых знаний, которые носят нечеткий характер в виде продукционной базы знаний

$$\tilde{S}_4 = \text{if / then}(\tilde{F}) \quad (19)$$

позволяет в полной мере использовать в задачах анализа всю полноту нечетких характеристик базы знаний.

Утверждение 6 очевидно, если принять в качестве модели \tilde{S}_4 продукционную модель в нечетком представлении \tilde{F} в задачах нечеткого логического вывода Заде-Мамдани (Сугено) [13].

Замечание 4. Нечеткая модель \tilde{S}_4 удобна при решении задачи выбора альтернатив путем выбора наиболее четкого подобия.

Так, если существует несколько выходов системы (для однозначности – два выхода), которые носят нечеткий характер: $\mu_1(x)$, $\mu_2(x)$, то допустимы следующие ситуации:

$$- \mu_1(x) > \mu_2(x);$$

тогда, очевидно, что альтернатива с $\mu_1(x)$ имеет преимущество, так как ее значение доминирует над остальными значениями;

$$- \mu_1(x) > \mu_2(x);$$

тогда, очевидно, что альтернатива с $\mu_1(x)$ имеет преимущество, так как ее значение больше по отношению к остальным значениям;

$$- \mu_1(x) \approx \mu_2(x);$$

тогда, очевидно, что альтернативы с $\mu_1(x)$ или $\mu_2(x)$ не имеют преимуществ и требуются дополнительные условия ранжирования альтернатив.

На рис. 7 предложена пространственная компонента нечеткого логического вывода Мамдани в координатах «Input 1 – Input 2 – Input 1», которая позволяет в ряде случаев оценивать качество решений.

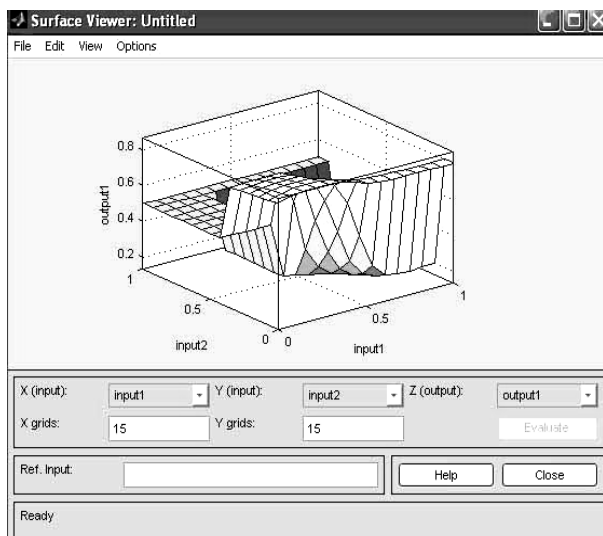


Рис. 7. Просмотр решения

Тогда гибридная модель, отображающая специфику взаимодействия динамических процессов в задачах оценивания пространства состояний объектов, может быть представлена в виде следующего утверждения.

Утверждение 7. Гибридная модель S_Σ оценивания состояния сложных пространственно распределенных объектов

$$S_\Sigma = \bigcup_{k \in K} \{S_k\}, k \in K, \quad (20)$$

где K – множество индексов, отнесенных к гибридной модели; $\bigcup_{k \in K}$ – операция объединения, кото-

рая в данном случае отображает некоторую дополнительную функциональность, отображающую типы взаимодействующих процессов, что позволяет варьировать размерностью модели и в полной мере использовать в задачах анализа всю полноту типов характеристик баз данных и знаний.

Утверждение очевидно, если принять в качестве S_Σ продукционную модель в гибридном представлении компонент процессов.

Непрерывное расширение использования геоинформационных систем в управлении пространственно-распределенными объектами вызывает необходимость уточнения понятия пространственно-распределенных компонент.

Преобразование пространственных координат в моделях ГИС

Современные технологии обработки пространственных данных основаны на применении геоинформационных систем. В ГИС графическое представление местности отображается в виде электронной карты, составленной по результатам геодезических измерений, а местоположение географического объекта описано с помощью координат.

Эти координаты имеют однозначность только тогда, когда полностью определена референсная система координат, к которой отнесены эти координаты. Согласно стандарта ISO 19111, референсная система координат состоит из поверхности относимости (datum) и из системы координат (coordinate system) [16].

Большинство современных ГИС, например ArcGIS, MapInfo, ГИС «Карта 2008» обеспечивают поддержку наиболее распространенных проекций [17] и систем координат, а также возможность перехода из одной системы в другую при известных параметрах связи между этими системами.

В практической геодезии широко используются математические системы пространственных прямоугольных координат X, Y, Z , геодезических координат B, L, H и плоских прямоугольных координат x, y [18].

Переход от одной прямоугольной системы координат к другой (индексом 1 будем обозначать геодезические данные исходной системы, индексом 2 – системы, в которую они пересчитываются) при одновременном переносе начала системы и повороте осей выполняются по известному правилу [18,19, 20]:

$$\begin{bmatrix} X_1 \\ Y_1 \\ Z_1 \end{bmatrix} = \begin{bmatrix} X_2 \\ Y_2 \\ Z_2 \end{bmatrix} + \begin{bmatrix} \mu & +\varepsilon_z & -\varepsilon_y \\ -\varepsilon_z & \mu & +\varepsilon_x \\ +\varepsilon_y & -\varepsilon_x & \mu \end{bmatrix} \begin{bmatrix} X_2 \\ Y_2 \\ Z_2 \end{bmatrix} + \begin{bmatrix} \Delta X \\ \Delta Y \\ \Delta Z \end{bmatrix}, \quad (21)$$

где $\Delta X, \Delta Y, \Delta Z$ – линейные параметры связи, отображающие вектор смещения начала системы координат 2, относительно начала координат системы 2; $\varepsilon_x, \varepsilon_y, \varepsilon_z$ – угловые элементы, которые передают вращение осей системы координат 2 для обеспечения их параллельности осям системы 1; μ – масштабный параметр.

Переход от системы 1 к системе 2 можно представить как параллельный перенос на расстояния $\Delta X, \Delta Y, \Delta Z$ вдоль одноименных осей, в результате чего получится система 2, и три последовательных вращения вокруг осей этой новой системы на углы $\varepsilon_x, \varepsilon_y, \varepsilon_z$ соответственно (рис. 8).

Связь пространственных прямоугольных координат и пространственных геодезических координат описывается следующими формулами [19, 20]:

$$\begin{aligned} X &= (N + H) \cos B \cos L, \\ Y &= (N + H) \cos B \sin L, \\ Z &= \left(\left(\frac{b^2}{a^2} \right) N + H \right) \sin B, \end{aligned} \quad (22)$$

где N – кривизна первого вертикала,

$$N = \frac{a}{\sqrt{1 - e^2 \sin^2 B}}. \quad (23)$$

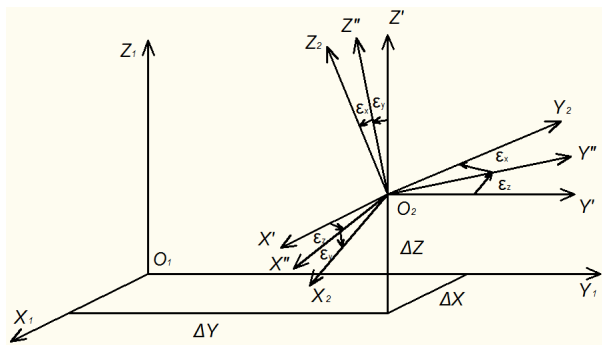


Рис. 8. Преобразование пространственных прямоугольных систем координат

Согласно [21], топографо-геодезические работы, выполняемые на территории Украины, и созданная на их основе земельно-кадастровая документация (и в цифровой форме также) выполняется в местной системе координат (МСК), образованной от

государственной системы прямоугольных координат на плоскости [22].

Переход из прямоугольной системы координат 1 в систему 2 на плоскости в проекции Гаусса-Крюгера в общем виде можно записать так:

$$\begin{bmatrix} X_2 \\ Y_2 \end{bmatrix} = k \begin{bmatrix} \cos \theta - \sin \theta \\ \sin \theta + \cos \theta \end{bmatrix} \begin{bmatrix} X_1 \\ Y_1 \end{bmatrix} + \begin{bmatrix} \Delta X \\ \Delta Y \end{bmatrix}, \quad (24)$$

где X_1, Y_1 – координаты точки в системе 1;

X_2, Y_2 – координаты этой же точки в системе 2;

k – коэффициент масштабирования;

θ – угол поворота осей;

$\Delta X, \Delta Y$ – параллельный перенос по осям X и Y .

Утверждение 8. Если существует сетевая модель S_1 для пространственно-распределенных объектов, представленных в системе плоских прямоугольных координат 1, то при преобразовании координат в систему прямоугольных координат 2, согласно (24) модель сохраняет свои свойства в смысле эквивалентности.

Утверждение 8 справедливо, если учесть, что в (24) принять $\theta = 0$ тогда

$$\begin{bmatrix} X_2 \\ Y_2 \end{bmatrix} = k \begin{bmatrix} X_1 \\ Y_1 \end{bmatrix} + \begin{bmatrix} \Delta X \\ \Delta Y \end{bmatrix}. \quad (25)$$

Анализ достижимости и непротиворечивости процессов на сетевой модели

Анализ достижимости и непротиворечивости является одним из важных факторов построения корректных систем, отражающих особенности функционирования объекта исследования [2].

Учитывая особенности и многоаспектность модели (9) – (20), сформулируем утверждение, позволяющее отобразить адекватность модели.

Утверждение 9. Если существует модель (9) и для всех переходов \tilde{t}_i которой справедливо с учетом функции цвета

$$\forall \tilde{p}_j \in \{\tilde{p}_i(\text{in})\} | (\tilde{M}_{\tilde{p}_j} \geq 1 \wedge \mu(x) \geq \mu^*(x) \wedge L_i = \text{true}), \quad (26)$$

где L_i – n -местный предикат, который в общем случае может принимать значения

$$L_i = \begin{cases} \text{true, if } L_i = \text{true,} \\ \text{false, if } L_i = \text{false,} \end{cases} \quad (27)$$

μ^* – некоторое пороговое значение функции; то существует разрешенность рассматриваемого перехода.

Следствие 1. Если в процессе моделирования процессов для всех переходов \tilde{t}_i выполняется (26) – (27), то модель (9) разрешима. Для случая, когда

$$L_i = \tilde{L}_i | \mu_{\tilde{L}_i} \neq 0, \quad \tilde{L}_i = [\text{true, false}], \quad (28)$$

и значение \tilde{L}_i (28) определено на интервале $[0, 1]$, причем если $\tilde{L}_i \geq \tilde{L}_i^*$, \tilde{L}_i^* – некоторый пороговый уровень, то разрешенность переходов присутствует.

Следствие 2. Аналогично (26) – (28) мы имеем результаты для случая детерминированных и вероятностных переменных с тем отличием, что эти независимые переменные соответствующим образом модифицируются.

Утверждение 10. Если существует модель (9), для которой определены условия разрешенности переходов на основе расширенного алгоритма построения дерева достижимости [23], то уточнение (26) – (28) определяет достаточность условий их разрешенности.

Доказательство утверждения основано на сущности приведенных компонент и пространства состояний модели.

При анализе свойств непротиворечивости модели мы должны убедиться, что во всех принимаемых состояниях сети множества выходных (терминальных) фактических значений маркировок не противоречат ожидаемым маркировок.

Сформулируем утверждение.

Утверждение 11. Модель (9) непротиворечива на множестве пространства состояний модели $\{\tilde{M}_j\}$, $j \in J$ если справедливо

$$\forall \{\tilde{M}_j\} \mid \left\{ \tilde{M}_j^{(ож)} \right\} = \left(\left(\left\{ \tilde{M}_j^{(факт)} \right\} \right) \wedge \left(z_j \geq z_j^* \right) \right), j \in J, (29)$$

где $\{\tilde{M}_j^{(ож)}\}$ – ожидаемое значение множества пространства состояний маркирования модели;

$\{\tilde{M}_j^{(факт)}\}$ – фактическое значение множества пространства состояний маркирования модели;

z_j – значение функции принадлежности маркирования модели;

z_j^* – пороговое значение функции принадлежности маркирования модели.

Доказательство утверждения основано на сущности определения непротиворечивости.

Следствие 3. Значение (29) дает хорошие предпосылки алгоритмизации выявления свойств непротиворечивости.

Прикладные аспекты реализации исследований

В свете развития территории города и области возникает необходимость оценивания привлекательности территорий, которые представлены множествами противоречивых факторов в условиях неопределенности. Неопределенность обычно вызывается отсутствием данных и знаний о предметной области, жесткими ограничениями на материальные и временные ресурсы. Такие подходы должны но-

сить строго формализованный характер, быть научно обоснованными и формировать пространство, определяющее развитие регионов на перспективу.

Известно, что город представляет собой сложную динамическую систему [25], наиболее важные и существенные для управления городским развитием свойства которой обнаруживаются во взаимодействии элементов, составляющих ее.

Ввиду ограниченности территории, земельные ресурсы города представляют собой неоднородную и многофункциональную подсистему городской среды.

Существующие методики денежной оценки земель, в результате которых определяется стоимость земельных участков, не в полной мере отражают состояние земельных ресурсов.

Анализируя состояние земельных участков, определяя их возможные назначения, учитывая воздействие множества факторов окружающей среды, предложены оптимальные по критерию трудоемкости рекомендации по выбору земельных участков.

Полученные научные и практические результаты представлены в виде алгоритмов, программ и информационной технологии автоматизации управления земельными ресурсами территорий, что позволило повысить до 10% эффективность принятия достоверных решений.

Определена актуальность и перспективность дальнейших исследований.

Выводы

1. Выполнен содержательный анализ основных положений компьютеризации оценивания территорий региона, определена его важность и актуальность.

2. Сформулирована постановка задачи исследований, как решение многокритериальной задачи на множестве компонент гибридной модели.

3. Предложена и обоснована новая гибридная модель процессов принятия решений при ориентации ее компонент на множества детерминированных, вероятностных и нечетких процессов в ГИС.

4. Сформулированы условия достижимости и непротиворечивости процессов, основанные на анализе разрешенности переходов и выполнения предикатов, отнесенных к предметной области.

5. Изложены прикладные аспекты исследований, определена актуальность и перспективность реализации информационных технологий оценивания территорий.

Список литературы

1. Вейцман К. Распределение системы мини - и микроЭВМ / К. Вейцман. – М.: Финансы и статистика, 1983. – 362 с.
2. Бодянский Е.В. Нейро-фаззи сети Петри в задачах моделирования сложных систем: монография /

Е.В. Бодянский, Е.И. Кучеренко, А.И. Михалев. – Днепропетровск: Системні технології, 2005. – 311 с.

3. Танака К. Итоги рассмотрения факторов неопределенности и неясности в инженерном искусстве / К. Танака // Нечеткие множества и теория возможностей. Последние достижения: Пер. с англ. / Под ред. Р.Р. Ягера. – М.: Радио и связь, 1986. – С. 37-50.

4. Сироджа И.Б. Квантовые модели и методы инженерии знаний в задачах искусственного интеллекта / И.Б. Сироджа // Искусственный интеллект. – ИПШ: "Наука і освіта". – 2002. – № 3. – С. 161-171.

5. Анализ проблем использования математических моделей для снижения уровня неопределенности принятия УР... [Электронный ресурс]. – Режим доступа к ресурсу: <http://www.bibliofond.ru/view.aspx?id=45888>.

6. Lipp H.-P. Ein Fuzzy – Petri – Netz - Konzept fuer komplexe Entscheidungsprozesse in Produktionsteuerungen / Sheschonk, G. (Hrsg.): Petri - Netze in Einsatz fuer Entwurf und Entwicklung von Informationssystemen. – Berlin, Heidelberg, New York: Springer - Verlag, 1993. – P. 232-245.

7. Murata T. Temporal uncertainty and fuzzy-timing high-level Petri nets / T. Murata // Proc. 17th Int. Conf. of Application and Theory of PNs, Osaka, Japan, June 26 / IEEE Computer Society Press. – Los Alamitos, CA, 1996. – P. 11-28.

8. Кучеренко Е.И. Гибридные математические модели на основе расширенных нечетких сетей Петри / Е.И. Кучеренко, Д.Е. Краснокутский // Бионика интеллекта. – Х.: ХНУРЕ, 2007. – № 1 (66). – С. 64-67.

9. Кучеренко Е.И. Об одном подходе к построению нечетких гибридных моделей сложных систем / Е.И. Кучеренко, Д.Е. Краснокутский // Системы обработки информации. – Х.: ХУ ПС ім. І. Кожедуба, 2007. – Вып. 9 (67). – С. 58-62.

10. Бодянский С.В. Нейро – фаззі моделі в системах штучного інтелекту / С.В. Бодянский, С.І. Кучеренко. – Харьков: ХНУРЕ, 2006. – 177 с.

11. Jensen K. Coloured Petri nets // Petri Nets: Central models and their properties. W. Brauer, W. Reisig, G. Rosenberg (eds.). – New York: Springer-Verlag, 1986. – P. 248-299.

12. Кучеренко Е.И. Инструментальные средства моделирования процессов управления в сложных технологических комплексах / Е.И. Кучеренко, В.А. Фадеев // Авиационно-космическая техника и технология. Труды Государственного аэрокосмического университета им. Н.Е. Жуковского "ХАИ". – Х., 2000. – Вып. 14. – С. 166-168.

13. Tsoukalas L.H. Fuzzy and Neural Approaches in Engineering / L.H. Tsoukalas, R.E. Uhrig. – New York: John Wiley&Sons, Inc, 1997. – 587 p.

14. Теорема Байеса [Электронный ресурс]. – Режим доступа к ресурсу: <http://ru.wikipedia.org/wiki/>.

15. Штовба С.Д. Проектирование нечетких систем средствами MATLAB / С.Д. Штовба. – М.: Горячая линия – Телеком, 2007. – 288 с.

16. Барановський В.Д. Топографо-геодезичне та картографічне забезпечення ведення державного земельного кадастру. Системи координат і картографічні проєкції / В.Д. Барановський, Ю.О. Карпінський, О.В. Кучер, А.А. Лященко. – К.: НДГК, 2009. – 96 с.

17. Kennedy M. Understanding Map Projections / M. Kennedy, S. Kopp. – Redlands: Environmental Systems Research Institute, Inc, 1994-2000. – 116 p.

18. Герасимов А.П. Местные системы координат / А.П. Герасимов, В.Г. Назаров. – М.: ООО «Издательство «Проспект», 2010. – 64 с.

19. Огородова Л.В. Высшая геодезия. Часть III. Теоретическая геодезия / Л.В. Огородова. – М.: Геодезкартиздат, 2006. – 384 с.

20. Світова геодезична система координат WGS-84 Основні положення. Зв'язок з іншими геодезичними системами // Топографо-геодезична та картографічна діяльність: Законодавчі та нормативні акти. В 2-х частинах. Міністерство екології та природних ресурсів України. – Вінниця: Антекс, 2002. – Ч. 2 – С. 99-122.

21. Тимчасові умови використання і розповсюдження топографо-геодезичної та картографічної інформації при створенні земельно-кадастрової документації // Топографо-геодезична та картографічна діяльність: Законодавчі та нормативні акти. В 2-х частинах. – Ч. 1. – Вінниця: Антекс, 2000. – С. 391.

22. Положення про встановлення місцевих систем координат // Топографо-геодезична та картографічна діяльність: Законодавчі та нормативні акти. В 2-х частинах. Міністерство екології та природних ресурсів України. – Вінниця: Антекс, 2002. – Ч. 2 – С. 96-98.

23. Кучеренко Е.И. Методы анализа процессов принятия решений в нечетком пространстве состояний объектов на основе иерархии сетевых моделей / Е.И. Кучеренко, Д.Е. Краснокутский // Збірник наукових праць ХУПС. – Х.: ХУ ПС ім. І. Кожедуба, 2008. – Вып. 1 (16). – С. 75-80.

24. Ресин В.И. Вероятностные технологии в управлении развитием города / В.И. Ресин, Б.С. Дарховский, Ю.С. Попков. – М.: Едиториал УРСС, 2004. – 352 с.

Поступила в редколлегию 28.01.2011

Рецензент: д-р техн. наук, проф. Е.В. Бодянский, Харьковский национальный университет радиоэлектроники, Харьков.

МОДЕЛІ ОЦІНЮВАННЯ СТАНУ СКЛАДНИХ ПРОСТОРОВО РОЗПОДІЛЕНИХ ОБ'ЄКТІВ

Є.І. Кучеренко, І.С. Глушенкова

Запропоновано та обґрунтовано нову гібридну модель процесів прийняття рішень при орієнтуванні її компонент на множині детермінованих, імовірнісних та нечітких процесів. Викладено прикладні аспекти досліджень.

Ключові слова: ГІС, мережева модель, матриця вагових коефіцієнтів, логічний вивід.

MODEL STATE ESTIMATION OF COMPLEX SPATIALLY DISTRIBUTED OBJECTS

Ye.I. Kucherenko, I.S. Glushenkova

Proposed and justified a new hybrid model of decision-making processes in the orientation of its components on a set of deterministic, probabilistic and fuzzy processes. Described practical aspects of research.

Keywords: GIS, network model, matrix of gravimetric coefficients, inferencing.