

УДК 621.39

А.И. Тимочко

Харьковский университет Воздушных Сил им. И. Кожедуба, Харьков

МОДЕЛЬ РЕСУРСОВ ДЛЯ СИНТЕЗА ПЛАНОВ В СИСТЕМЕ ПОДДЕРЖКИ ПРИНЯТИЯ РЕШЕНИЙ

Множество действий предполагает активное воздействие на внешнюю среду, сопровождаемое расходом запаса ресурсов системы. Представлена соответствующая модель ресурсов, включающая порядок и основные правила их использования, основные гипотезы, требования по временным ограничениям и методику контроля корректности правил использования ресурсов. Порядок использования ресурса конкретного типа представлен графом состояний. Контроль корректности правил использования ресурсов, представленных в виде системы нелогических аксиом, заключается в анализе их на непротиворечивость и полноту описания.

Ключевые слова: ресурс, правила использования ресурса, запас ресурса, нелогическая аксиома, модель ресурса, контроль корректности, непротиворечивость и полнота описания, целевая установка.

Введение

Постановка проблемы. Использование структуры целевых установок (ЦУ) в качестве аппарата формализации (АФ) задач управления предполагает, что логическая последовательность достижения ЦУ определяется отношениями между ними. Рассмотрение отношений как единой методологии позволяет говорить об отношениях между ЦУ обобщенной сетевой модели как об обобщенных отношениях следования Ps_j^i , описываемых кортежем:

$$Ps_j^i = \langle T_j^i, D_j^i, \vartheta_j^i \rangle, \quad (1)$$

где T_j^i – временной интервал, определяющий продолжительность достижения цели X_i после достижения цели X_j ;

D_j^i – множество действий, определяющее переход от целевого состояния X_j к состоянию X_i ;

ϑ_j^i – множество условий реализации отношений между целевыми установками X_i и X_j .

Множество действий D_j^i предполагает активное воздействие на внешнюю среду, сопровождаемое расходом запаса ресурсов системы. В общем случае возможно наличие сложных действий, предполагающих некоторую композицию элементарных.

Использование ресурсов осуществляется по совокупности правил, заложенных в нормативных документах. Правила использования ресурсов применяются непосредственно в ходе выработки возможных вариантов решений и позволяют определить для каждого обобщенного отношения следования множество ресурсов, которые могут быть использованы для реализации этого отношения в каждой

конкретной ситуации. Таким образом, знаниями о ресурсах называются знания о порядке и правилах использования ресурсов системы.

Особенности решения задач управления и построения используемого АФ определяют основные требования к модели ресурсов системы.

1. Адекватное соответствие формализованного описания знаний о правилах использования ресурсов соответствующей математической модели ресурсов (системе нелогических аксиом).

2. Полнота и непротиворечивость формализованных знаний о правилах использования ресурсов.

3. Возможность получения результатов логического вывода за заданное время.

4. Возможность формализации знаний о ресурсах, необходимых для решения задачи распределения, в рамках единого формализма.

5. Возможность пополнения и корректировки формализованных описаний не только на этапе разработки системы, но и на этапе ее эксплуатации.

6. Возможность использования в ходе логического вывода данных, поступающих от источников информации, а также являющихся результатом решения расчетных задач в системе управления.

7. Использование унифицированных методов представления знаний как о задачах управления, так и о ресурсах управляемой системы.

Таким образом, для автоматизации решения задач управления, связанных с распределением сил и средств с использованием АФ структуры ЦУ, необходима разработка соответствующей модели ресурсов управляемой системы.

Анализ последних исследований и публикаций. В работе [1] представлена математическая модель системы, в частности, модель ресурсов, в том числе гипотезы, ограничения и допущения.

Использование СЦУ в качестве аппарата формализации задач управления предполагает, что знания о ресурсах, описываются с помощью некоторой логической модели. Однако жесткие ограничения к времени выработки решения не позволяют непосредственно использовать систему нелогических аксиом для описания знаний о ресурсах [2].

Использование ресурсов управляемой системы осуществляется на основе совокупности правил, которые сформулированы в нормативных документах – нормативные правила использования ресурса, нормативные правила расхода и пополнения запаса воздействий ресурса и правила совместного использования ресурсов.

Поэтому существует необходимость в разработке метода формализации, который бы позволил сформировать структуру знаний, обеспечивающую их применимость для решения задач управления ресурсами в СППР в реальном масштабе времени.

Цель статьи. Разработка модели ресурсов управляемой системы, удовлетворяющей отмеченным требованиям.

Основной материал

В процессе синтеза возможных вариантов действий в системе поддержки принятия решений (СППР), использующей в качестве АФ структуры ЦУ необходим учет в явном виде вещественно-энергетического аспекта знаний. Он отражает знания о соответствующих временных соотношениях и потребных ресурсах для выполнения задачи.

Поэтому необходима разработка соответствующей модели ресурсов, включающей порядок и основные правила использования ресурсов, основные гипотезы ресурсов, требования по временным ограничениям и методику контроля корректности правил использования ресурсов.

Модель ресурсов управляемой системы

Управляющие воздействия на объекты внешней среды осуществляются посредством использования множества ресурсов. В общем случае система может обладать различными типами ресурсов.

Возможность использования R_i ресурса (i – тип ресурса) как средства оказания целенаправленного воздействия на объект внешней среды отражается с помощью таких его характеристик:

- запас ресурса в момент времени t – $Z(R_i, t)$;
- запас воздействий ресурса в момент времени t – $3(R_i, t)$.

Запасом ресурса называется количество единиц ресурса данного типа, а запасом воздействий – количество средств реализации воздействий, с помощью которых осуществляется непосредственное воздействие на объекты внешней среды. Поэтому величина запаса ресурса характеризует потенциаль-

ную возможность его использования, а величина запаса воздействий – реальную.

Для формулирования основных гипотез, ограничений и допущений модели ресурсов в первую очередь проанализируем порядок и правила использования ресурсов, обусловленные спецификой управления средствами воздействия.

Порядок и основные правила использования множества ресурсов системы

Порядок использования ресурса конкретного типа зависит от особенностей рассматриваемой ПО. Однако в общем виде он может быть представлен как граф состояний (рис. 1).

На графе введены следующие состояния:

A0 – ресурс R_i не готов в момент времени t к использованию из-за отсутствия запаса воздействий $3(R_i, t) = 0$ или находится в предельном (в смысле возможности функционирования) состоянии;

A1 – ресурс находится в состоянии пополнения запаса воздействий;

A2 – ресурс обладает запасом воздействий $3(R_i, t) > 0$, но не приведен в готовность к воздействию на объекты внешней среды;

A3 – ресурс обладает запасом воздействий $3(R_i, t) > 0$, готов к оказанию воздействий на объекты внешней среды, но не используется;

A4 – ресурс привлечен частью запаса воздействий $3^H(R_i, t)$ для оказания воздействий на объекты внешней среды, $3(R_i, t) - 3^H(R_i, t) > 0$;

A5 – ресурс привлечен для оказания воздействий на объекты внешней среды всем запасом воздействий $3^H(R_i, t) = 3(R_i, t)$.

Переход **A0**→**A1** соответствует началу пополнения запаса воздействий ресурса после его полного израсходования или процессу восстановления работоспособности ресурса. Переход в состояние пополнения запаса воздействий возможно и из состояний **A2**, **A3**, **A4** (переходы **A2**→**A1**, **A3**→**A1**, **A4**→**A1**). В этом случае возврат осуществляется в состояние, в котором осуществляется накопление запаса воздействий ресурса (**A1**→**A2**, **A1**→**A3**, **A1**→**A4**).

В общем случае все временные характеристики, определяющие время нахождения ресурса в каком-то состоянии или время перехода его из одного состояния в другое, являются случайными величинами. В большинстве случаев определить их законы распределения невозможно. Однако, согласно теореме Чебышева, независимо от плотности распределения случайной величины всегда можно определить интервал, в который данная случайная величина попадает с заданной вероятностью [3].

В дальнейшем случайные величины, определяющие временные характеристики ресурса (в т.ч. и

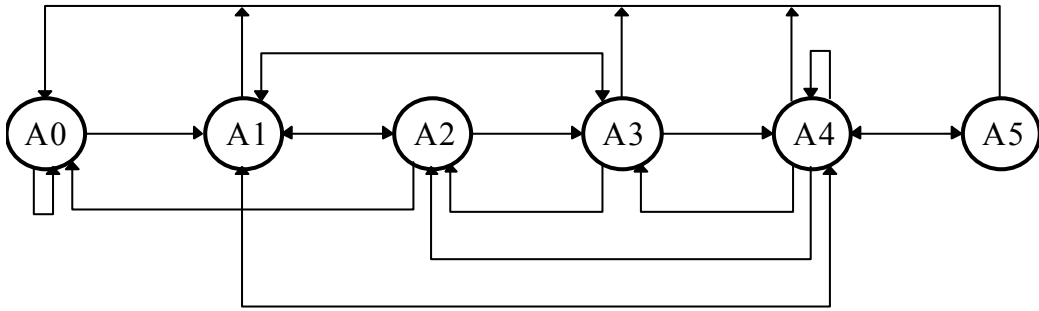


Рис. 1. Граф состояния ресурса

время его использования) будем рассматривать как нестохастические случайные величины, заданные с помощью интервала возможных значений.

В общем случае рассматриваемые случайные величины являются непрерывными. Предположим, что произведена их дискретизация с учетом заданной точности решения задачи.

Поэтому в дальнейшем считаем, что они могут принимать только ограниченный набор значений из заданного интервала.

Состояние **A1** характеризуется интервалом времени $T_{ПЗВ}^*$, в течение которого осуществляется пополнение запаса воздействий ресурса, и интенсивностью пополнения $I^П(R_i, T_{ПЗВ}^*)$. В общем случае интенсивность пополнения запаса воздействием ресурса i -го типа на временном интервале $T_{ПЗВ}^* = [t_{ПЗВ}^1, t_{ПЗВ}^2]$ определяется как:

$$I^П(R_i, T_{ПЗВ}^*) = \frac{\sum_{v=1}^V \sum_{t=t_{ПЗВ}^1}^{t_{ПЗВ}^2} Нп(R_i, t)_v}{t_{ПЗВ}^2 - t_{ПЗВ}^1}, \quad (2)$$

где $Нп(R_i, t)_v$ – v -ая норма пополнения запаса воздействием i -го ресурса в момент времени t ;

V – количество различных норм пополнения запаса воздействий R_i ресурса.

После пополнения запаса воздействий из состояния **A1** ресурс переходит в состояние **A2**.

Перевод ресурса в готовность к использованию **A2**→**A3** осуществляется за время $t_{прг}(R_i)$. Возможен и обратный переход **A3**→**A2** при отсутствии необходимости в использовании ресурса.

Переход **A3**→**A4** определяется привлечением ресурса для оказания воздействий на объекты внешней среды и характеризуется временем перевода ресурса в состояние оказания воздействий $t_{прв}(R_i)$.

Времена $t_{прг}(R_i)$ и $t_{прв}(R_i)$ определяются характеристиками используемого ресурса.

Состояние **A4** характеризуется интервалом времени $T_{рзв}^*$, в течение которого используется данный ресурс, и интенсивностью расхода запаса воздействий $I^Р(R_i, T_{рзв}^*)$ данного ресурса.

В общем случае каждый из ресурсов системы может привлекаться для оказания воздействий на несколько объектов внешней среды одновременно. Поэтому интенсивность расхода запаса воздействий $I^Р(R_i, T_{рзв}^*)$ ресурса i -го типа на временном интервале $T_{рзв}^* = [t_{рзв}^1, t_{рзв}^2]$ определяется как:

$$I^Р(R_i, T_{рзв}^*) = \frac{\sum_{q=1}^Q \sum_{t=t_{рзв}^1}^{t_{рзв}^2} Нр(R_i, t)_q}{t_{рзв}^2 - t_{рзв}^1}, \quad (3)$$

где $Нр(R_i, t)_q$ – q -ая норма расхода запаса воздействием i -го ресурса в момент времени t ;

Q – количество различных норм расхода запаса воздействием R_i ресурса.

Время использования ресурса носит явно выраженную функциональную зависимость от набора исходных параметров. К ним, в частности, относятся характеристики объекта воздействий, тактико-технических характеристик и ресурса, его географическое положение, скорость доставки ресурса к цели и т.д.

В состоянии **A4** возможен переход **A4**→**A4**, определяющий наращивание расхода запаса воздействием ресурса в рамках его запаса - последовательное привлечение ресурса для оказания воздействий на объекты внешней среды. При достижении предельного значения $Z^И(R_i, t) = Z(R_i, t)$ (привлечение всего запаса воздействий ресурса) осуществляется переход в состояние **A5**. После окончания воздействий в состоянии **A4** и наличии некоторого остаточного запаса воздействий возможен переход в состояния **A3** или **A2** (в зависимости от складывающейся обстановки).

Из состояния **A5** возможен переход в состояние **A4** (при наличии неизрасходованного по каким-либо причинам запаса воздействий) или в состояние **A0** (после окончания воздействия).

Переход в **A0** возможен из любого состояния в случае прекращения функционирования ресурса.

Использование ресурсов осуществляется на основе двух групп правил, сформулированных в нормативных документах:

1. Нормативные правила использования R_i ресурса – $\overline{Ni}(R_i)$, характеризующие возможность использования рассматриваемого типа ресурса в конкретной ситуации. Они фактически определяют можно ли назначить ресурс на выполнение работы при заданных начальных условиях. Эти правила формируются на основе нормативных документов и директив, которые определяют условия использования того или иного типа ресурса.

2. Нормативные правила расхода $\overline{Nr}(R_i)$ и пополнения $\overline{Np}(R_i)$ запаса воздействий R_i ресурса, определяющие порядок использования соответствующих норм. Нормы расхода и пополнения запаса воздействий ресурсов представляют собой таблицы, составленные на основе нормативных документов для определенной ситуации.

Интенсивность расхода или пополнения запаса воздействий ресурса определенного типа на каждом единичном временном интервале является постоянной величиной. Она определяется только нормами расхода или пополнения запаса воздействий ресурса, которые, в свою очередь, задаются нормативными документами в виде констант (выраж. (2), (3)).

Однако некоторые ресурсы могут использоваться во взаимодействии с другими видами ресурсов. Поэтому определим правила совместного использования ресурсов \overline{Pr}^c . Они описывают возможность одновременного использования ресурсов различного типа, нормы расхода запаса воздействий ресурсов при их взаимодействии, а также приоритет совместного использования ресурсов.

Указанные правила строятся на основе нормативных документов, а также распоряжений лиц, принимающих решения, определяющих способы взаимодействия и порядок достижения поставленных целей.

Основные гипотезы модели ресурсов

Обоснуем и сформулируем на содержательном уровне основные гипотезы модели ресурсов, которые могут быть использованы при формализации задач управления:

1) множество ресурсов целенаправленно воздействуют на внешнюю среду;

2) ресурсы имеют средства оказания воздействий на объекты внешней среды;

3) ресурсы используются по определенным нормативным правилам $\overline{Ni}(R_i)$;

4) управляемая система в каждый момент времени t обладает определенным запасом каждого из ресурсов $\overline{Z}(R_i, t)$;

5) каждый из ресурсов управляемой системы обладает определенным запасом воздействий $\overline{Z}(R_i, t)$;

6) ресурсы имеют нормативные правила расхода $\overline{Nr}(R_i)$ и пополнения $\overline{Np}(R_i)$ запаса воздействий;

7) ресурсы могут расходовать и пополнять запас воздействий за определенный промежуток времени, определяемый техническими возможностями средств реализации воздействий;

8) ресурсы системы характеризуются пространственными параметрами – географическим положением, дальностью реализации воздействий и т.д.;

9) ресурсы могут использоваться последовательно или совместно в соответствии с правилами совместного использования \overline{Pr}^c .

Таким образом, при формализации задач управления в данной предметной области необходимо дополнительно сформулировать совокупностью нелогические аксиомы, описывающие рассмотренную модель ресурсов.

1. Аксиомы, определяющие возможность оказания воздействий, расхода и пополнения запаса воздействий ресурса:

$$\forall R_i \forall t (\exists Z(R_i, t) > 0) \{ [Z(R_i, t) > 0] \wedge G(R_i, t) \} \Rightarrow \Rightarrow M \uparrow D(R_i, \overline{O}_j, t), \tag{4}$$

$$\forall R_i \forall T_{pзв}^* \{ (t_{pзв}^2 - t_{pзв}^1 > 0) \wedge D(R_i, \overline{O}_j, t_{pзв}^1) \} \Rightarrow \left\{ \left[\frac{Z(R_i, t_{pзв}^2) - Z(R_i, t_{pзв}^1)}{t_{pзв}^2 - t_{pзв}^1} = I^p(R_i, T_{pзв}^*) \right] \wedge (I^p(R_i, T_{pзв}^*) > 0) \right\}, \tag{5}$$

$$\forall R_i \forall T_{пзв}^* \{ (t_{пзв}^2 - t_{пзв}^1 > 0) \wedge \neg D(R_i, \overline{O}_j, t_{пзв}^1) \} \Rightarrow \left\{ \left[\frac{Z(R_i, t_{пзв}^2) - Z(R_i, t_{пзв}^1)}{t_{пзв}^2 - t_{пзв}^1} = I^п(R_i, T_{пзв}^*) \right] \wedge (I^п(R_i, T_{пзв}^*) \geq 0) \right\}, \tag{6}$$

2. Аксиома, определяющая порядок формирования нормативных правил использования ресурса:

$$\forall i \forall t [\exists R_i] \{ Ni(R_i)_e \equiv \equiv (\exists \overline{O}_a [\forall O_k \in \overline{O}_a (Pi_j \equiv Yi(t)_m)] \Rightarrow R_i) \}, \tag{7}$$

3. Аксиомы, описывающие порядок формирования нормативных правила расхода и пополнения запаса воздействий ресурса:

$$\forall i \forall t [\exists R_i \{ Np(R_i)_e \equiv (\exists \overline{O_b} [\forall O_p \in \overline{O_b} (Pp_j \equiv Yp(t)_m)]) \Rightarrow Hp(R_i, t)_q \}] \quad (8)$$

$$\forall i \forall t [\exists R_i \{ Nп(R_i)_e \equiv (\exists \overline{O_c} [\forall O_п \in \overline{O_c} (Pп_j \equiv Yп(t)_m)]) \Rightarrow Hп(R_i, t)_v \}] \quad (9)$$

4. Аксиома, определяющая порядок формирования правил совместного использования ресурсов при их взаимодействии:

$$\forall i \forall t [\exists R_i \{ \Pi p_u^c \equiv \bigcup_{i \ m} ([Ni^c(R_i)_s] [Np^c(R_i)_e] Hp^c(R_i, t)_q)_m / \overline{Yp} \} \quad (10)$$

5. Аксиомы, описывающие пространственные характеристики ресурса:

$$\forall R_i \forall t \exists Kx \exists Ky \exists Kz \{ [Kx(R_i, t) \geq 0] \wedge [Ky(R_i, t) \geq 0] \wedge [Kz(R_i, t) \geq 0] \} \quad (11)$$

$$\forall R_i \forall t \exists D_1 \exists D_2 \{ [D_1(R_i) \leq D_2(R_i)] \wedge M \uparrow (R_i, \overline{O_j}, t)_{D_1} \wedge \neg M \uparrow (R_i, \overline{O_j}, t)_{D_2} \} \quad (12)$$

где $G(R_i, t)$ – предикат, обозначающий состояние готовности i -го ресурса к оказанию воздействий в момент времени t ;

$D(R_i, \overline{O_j}, t)$ – предикат, обозначающий некоторое действие, производимое посредством воздействий R_i ресурса на множество $\overline{O_j}$ объектов внешней среды в момент времени t ;

$M \uparrow$ – предикат, обозначающий возможность возникновения некоторого события в будущем;

$\overline{O_a}, \overline{O_b}, \overline{O_c}$ – множества объектов анализа посылки;

$O_k, Pi_j, Yi(t)_m$ – соответственно объект анализа, признак, характеризующий некоторое свойство объекта и его значение, определяющее истинность посылки для нормативных правил использования ресурса;

$O_p, Pp_j, Yp(t)_m, O_п, Pп_j, Yп(t)_m$ – объект анализа, признак и его значение соответственно для нормативных правил расхода и пополнения запаса воздействий ресурса;

Πp_u^c – u -ое правило совместного использования ресурсов;

$Ni^c(R_i)_s$ – s -ое нормативное правило совместного использования i -го ресурса;

$Np^c(R_i)_e$ – e -ое нормативное правило расхода запаса воздействий i -го ресурса при совместном использовании ресурсов;

$Hp^c(R_i, t)_q$ – q -ая норма совместного расхода запаса воздействий i -го ресурса;

\overline{Yp} – множество условий применения норма-

тивных правил при их объединении в состав правил совместного использования ресурсов;

$Kx(R_i, t), Ky(R_i, t), Kz(R_i, t)$ – координаты расположения R_i ресурса в пространстве в момент времени t ;

$D(R_i)$ – дальность оказания воздействий ресурса i -го типа.

Использование СЦУ для формализации задач управления предполагает, что все синтезированные варианты достижения множества целевых состояний должны удовлетворять некоторой совокупности ресурсно-временных ограничений.

Ресурсно-временные ограничения, которым должен удовлетворять синтезируемый вариант решения

В работе [2] сформулированы общие ресурсно-временные требования (ограничения) к формируемым вариантам решений.

1. Время достижения множества целевых состояний $t_{дц}$ не должно превышать некоторого заранее заданного значения $t_{тр}$:

$$t_{дц} \leq t_{тр} \quad (13)$$

2. На любом временном интервале $T^* = [t^1, t^2]$, ($t^1 \leq t^2 \leq t_{дц}$), в течение которого интенсивность расхода запаса воздействий рассматриваемого ресурса остается неизменной, должно выполняться следующее неравенство:

$$\forall R_i \left\{ \left(IP(R_i, T^*) \times (t^2 - t^1) \right) \leq \min_{t=t^1}^{t^2} Z(R_i, t) \right\} \quad (14)$$

3. Общий расход запаса воздействий каждого типа ресурса в процессе достижения множества целевых состояний не должен превышать величины $Z(R_i)$:

$$\forall R_i \left\{ \sum_{t=0}^{t_{дц}} \sum_{q=1}^Q Hp(R_i, t)_q \leq Z(R_i) \right\} \quad (15)$$

4. Одновременно выполняемые работы не являются взаимоисключающими.

Анализ задач управления показывает, что необходимо также учесть следующие требования:

5. Неразрывность работы, т.е. невозможность прервать ход ее выполнения до полного окончания. Прерывание работы означает невозможность достижения какого-то состояния, являющегося окончанием данной работы. Что, в свою очередь, ведет к недостижению поставленной цели управления.

6. Ограничения по сроку использования ресурса.

К моменту выполнения работы запас воздействий ресурса может быть равным нулю или оказаться недостаточным для выполнения поставленной задачи с заданным качеством в указанные сроки.

Для восстановления запаса воздействий R_i ресурса необходимо некоторое время $t_{\text{вост}}(R_i)$, позволяющее довести запас ресурса соответствующего типа до уровня, обеспечивающего выполнение поставленной задачи. При этом интенсивность пополнения запаса воздействий $I^{\text{П}}(R_i, T_{\text{ПЗВ}}^*)$ ресурса i -го типа на временном интервале $T_{\text{ПЗВ}}^* = [t_{\text{ПЗВ}}^1, t_{\text{ПЗВ}}^2]$ определяется согласно выражению (2).

7. Убывание ресурса во времени.

В работах [4, 5] запасы ресурса считаются постоянными. Т. е. запас воздействий ресурса конкретного типа является невозрастающей функцией времени. Но такое допущение не всегда верно. Так как оценить все факторы, влияющие на уменьшение ресурса, невозможно, то для достижения поставленных целей требуется уменьшить убывание ресурса во времени. Кроме того необходимо, чтобы разность между начальным и текущим значениями запаса воздействий R_i ресурса для всего промежутка времени выполнения работы превышала бы некоторый установленный минимальный порог $\lambda(R_i)$:

$$\max_{t=0}^{t_{\text{дл}}} 3(R_i, t) - 3(R_i) \geq \lambda(R_i). \quad (16)$$

8. Возможность переназначения ресурса в процессе достижения целевых состояний, т. е. перераспределение ресурса с одной работы на другую или назначение несколько ресурсов для выполнения одной работы.

Использование аппарата формализации СЦУ для формализации задач управления предусматривает контроль корректности всех ее структурных элементов на этапах разработки и пополнения БЗ СППР [6]. Знания о правилах использования ресурсов и запаса их воздействий являются одним из основных структурных элементов используемого АФ. Поэтому рассмотрим соответствующую процедуру контроля их корректности.

Контроль корректности правил использования ресурсов, представленных в виде системы нелогических аксиом, заключается в анализе их на непротиворечивость и полноту описания.

При контроле непротиворечивости правил использования ресурсов правила совместного использования ресурсов строятся на основе соответствующих нормативных правил и определяются выражением (10).

Противоречия могут возникнуть при использовании в рамках одного правила совместного использования ресурсов конъюнктивной комбинации пересечения нескольких взаимоисключающих нормативных правил.

Пусть \bar{N}_u^c – подмножество нормативных правил, конъюнктивно образующих u -ое правило со-

вместного использования ресурсов Pr_u^c . Имеется нормативно установленное множество $\bar{M} = \{\bar{M}_j\}_{j=1, \dots, P}$ групп ресурсов, которые нельзя использовать совместно, $\bar{M}_j = \{R_{jk}\}_{k=1, \dots, N}$. Тогда условие противоречивости u -го правила совместного использования ресурсов имеет вид:

$$\begin{aligned} \exists q \exists m \exists s \exists p \exists j \{ & (N_i^c(R_q)_m \in \bar{N}_u^c) \wedge \\ & \wedge (N_i^c(R_s)_p \in \bar{N}_u^c) \wedge \\ & \wedge (R_q \in \bar{M}_j) \wedge (R_s \in \bar{M}_j) \} \Rightarrow \text{Pr}_u^c. \end{aligned} \quad (17)$$

При контроле полноты правил использования ресурсов определяется наличие в их составе объектов анализа в посылках и элементов следствия в заключениях. Признаки, подлежащие анализу в посылках, должны быть определены в соответствующих полях базы данных.

Условие полноты правил использования ресурсов может быть сформулировано следующим образом.

Пусть имеется правило Π_j вида (7)-(9), подлежащее проверке на полноту описания. В посылке данного правила анализируются значения подмножества признаков $\bar{Pr}_j = (Pr_1, \dots, Pr_k)$, интерпретация которых должна осуществляться на множестве $d(\bar{Pr}_j)$ соответствующих полей базы данных. В заключении правила определяется следствие в отношении множества \bar{O}_q элементов. Описание правила Π_j будет полным, если выполняется условие:

$$\forall y \forall \bar{Pr}_j (\exists d(Pr_{jy})) \Rightarrow (\Pi_j \in \bar{\Pi}), \quad (18)$$

где $\bar{\Pi}$ – множество правил, удовлетворяющих условию полноты.

Таким образом, контроль корректности правил использования ресурсов включает:

1. Формирование на этапе разработки групп ресурсов, которые нельзя использовать совместно.
2. Контроль непротиворечивости правил совместного использования ресурсов в соответствии с выражением (17). Если некоторые правила удовлетворяют указанному выражению, то необходимо выполнить их корректировку.
3. Контроль полноты правил использования ресурса, расхода и пополнения запаса воздействий ресурса в соответствии с выражением (18). В случае неполноты некоторых правил необходимо дополнить недостающие признаки или поля базы данных, соответствующие значениям этих признаков.

Контроль корректности правил использования ресурсов осуществляется как на этапе разработки базы знаний СППР, так и на этапе ее пополнения.

Выводы

1. Разработана модель ресурсов управляемой системы.

2. При использовании АФ СЦУ особенности предметной области, в частности знания о ресурсах, описываются с помощью некоторой логической модели. При этом в качестве формальной системы используется исчисление предикатов первого порядка. Применение аксиоматических теорий для представления знаний требует разработки соответствующих алгоритмов вывода решений, позволяющих получить следствия из системы аксиом и описаний ситуаций. Известно, что вывод решений в теории предикатов в силу вычислительной сложности относится к труднорешаемым задачам [7, 8]. Кроме того, не существует эффективной разрешающей процедуры для исчисления предикатов первого порядка, позволяющей определить истинность некоторой логической формулы [9].

3. В системах управления реального времени жесткие ограничения на время получения решений не позволяют непосредственно использовать систему нелогических аксиом для описания знаний о порядке и правилах использования ресурсов. Это требует разработки метода формализации для формирования структуры знаний, обеспечивающей их применимость для управления ресурсами в реальном масштабе времени.

2. Козлов С.А. Особенности методики контроля графа сетевой модели в системах поддержки принятия решений / С.А. Козлов, А.И. Тимочко, Б.Н. Судаков, Д.Э. Двухглазов // Сборник научных трудов ХВУ. – Х.: НАНУ, ПАНИ, ХВУ. – Вып. 5(24). – 1996. – С. 86-92.

3. Вентцель Е.С. Теория вероятностей / Е.С. Вентцель. – М.: Наука, 1969. – 576 с.

4. Ярушек В.Е. Теоретические основы автоматизации процессов выработки решений в системах управления / В.Е. Ярушек, В.П. Прохоров, Б.Н. Судаков, А.В. Мишин. – Х.: ХВУ, 1993. – 446 с.

5. Зуховицкий С.И. Математические методы сетевого планирования / С.И. Зуховицкий, И.А. Радчик. – М.: Наука, 1965. – 296 с.

6. Борисов В.В. Нечеткие модели и сети / В.В. Борисов, В.В. Круглов, А.С. Федулов. – М.: Горячая линия–Телеком, 2007. – 284 с.

7. Rabin M.O. Theoretical impediments to artificial intelligence / M.O. Rabin. // Proc. IFPI Cong. – Amsterdam: North-Holland, 1974. – P. 615-619.

8. Galil Z. The complexity of resolution procedures for theorem proving in the propositional calculus / Z. Galil. – Tech. Report 75-239. Dept. of Comp. Scien., Cornell Univ., Ithaca, 1975.

9. Church A. An Unsolvability problem of elementary number theory / A. Church. // Amer. J. Math. – 1976. – 58. – P. 345-363.

Список литературы

Поступила в редколлегию 3.12.2013

1. Городнов В.П. Моделирование боевых действий частей, соединений и объединений Войск ПВО / В.П. Городнов. – Харьков: ВИРТА ПВО, 1987. – 380 с.

Рецензент: д-р техн. наук, доцент М.А. Павленко, Харьковский университет Воздушных Сил им. И. Кожедуба, Харьков.

МОДЕЛЬ РЕСУРСІВ ДЛЯ СИНТЕЗУ ПЛАНІВ У СИСТЕМІ ПІДТРИМКИ ПРИЙНЯТТЯ РІШЕНЬ

О.І. Тимочко

Множина дій припускає активний вплив на зовнішнє середовище, що супроводжується витратою запасу ресурсів системи. Представлена відповідна модель ресурсів, що включає порядок і основні правила їх використання, основні гіпотези, вимоги до часових обмежень і методику контролю коректності правил використання ресурсів. Порядок використання ресурсу конкретного типу представлений графом станів. Контроль коректності правил використання ресурсів, представлених у вигляді системи нелогічних аксіом, полягає в аналізі їх на несуперечність і повноту опису.

Ключові слова: ресурс, правила використання ресурсу, запас ресурсу, нелогічна аксіома, модель ресурсу, контроль коректності, несуперечність і повнота опису, цільова настанова.

MODEL OF RESOURCES FOR SYNTHESIS OF PLANS IN DECISION-MAKING SUPPORT SYSTEM

O.I. Tymochko

The great number of actions assume an active influence on external environment, accompanied by the expense of supply of resources of the system. The proper model of resources, including an order and basic rules of their use, basic hypotheses, requirements on temporal limitations and method of control of correctness of rules of using of resources, is presented. The order of using of resource of concrete type is presented the count of the states. Control of correctness of rules of using of resources of the unlogical axioms presented as a system, consists in an analysis them on uncontradiction and plenitude of description.

Keywords: resource, rules of using of resource, supply of resource, unlogical axiom, model of resource, control of correctness, uncontradiction and plenitude of description, a special purpose.