

УДК 681.375

О.В. Коломійцев

Харківський університет Повітряних Сил імені І. Кожедуба, Харків

БАГАТОКАНАЛЬНИЙ СЕЛЕКТОР ПОДОВЖНИХ МОД

Запропоновано використання синхронізованого одномодового багаточастотного випромінювання лазера для багатоканальної передачі інформації по відкритій лінії передач та світловолокну. Вимогами, що пред'являються до випромінювання одномодового багаточастотного лазера, є високоточна синхронізація подовжніх мод і стабілізація частот міжмодових биттів. При умові використання лише одного лазера-передавача та селектору подовжніх мод можна забезпечити N інформаційних каналів, кількість котрих дорівнює кількості частот.

Ключові слова: синхронізоване одномодове багаточастотне випромінювання лазера.

Вступ

Постановка проблеми. Використання лазерного випромінювання відкриває широкі можливості для вирішення завдань як високоточного вимірювання параметрів руху та інформаційного обміну з об'єктами, так і передачі інформації іншим споживачам з використанням світловолокну. Такі можливості обумовлені, в першу чергу, використанням в лазерних системах (ЛС) джерел випромінювання на лазерах, що володіють великою несучою частотою і спектральною яскравістю, монохроматичністю, просторовою та часовою когерентністю. Завдяки цьому в ЛС можливо отримання великих коефіцієнтів посилення при порівняно малих оптичних антенах. Лазерні джерела випромінювання дозволяють генерувати гігантські по потужності і ультракороткі по тривалості імпульси, що забезпечує якісний взаємозв'язок і високу точність ВПР об'єктів [1]. При цьому, якщо врахувати той факт, що існуючі ЛС використовують імпульсний характер сигналу, але не враховують його багаточастотність, то не може бути речі про достатню багатоканальну передачу інформації об'єкту. У зв'язку з цим пропонується новий принцип багатоканальної (N) передачі інформації на несучих ν_n частотах споживачам завдяки використанню одного лазера-передавача.

Аналіз останніх публікацій. Аналіз публікацій по існуючим зразкам ЛІВС показує, що недоліками „Передавача оптичної системи зв'язку з частотним ущільненням каналів” [2], є неможливість здійснювати виділення з синхронізованого одномодового багаточастотного випромінювання лазера необхідних частот ($\nu_1 \dots \nu_n$), для формування N інформаційних каналів.

Метою статті є представлення результатів розробки наукових і науково-технічних пропозицій щодо формування N інформаційних каналів для передачі будь-якої інформації споживачам по світловолокну на основі виділення мод (частот $\nu_1 \dots \nu_n$) із синхронізованого одномодового багаточастотного спектра випромінювання лазера.

Виклад основного матеріалу

Суть формування N інформаційних каналів, полягає у тому, що із синхронізованого одномодо-

вого багаточастотного спектра випромінювання лазера за допомогою багатоканального селектора подовжніх мод (СПМ) виділяються необхідні моди (частоти) для передачі будь-якої інформації споживачам за допомогою світловолокну.

Запропонований селектор подовжніх мод, який забезпечує багаточастотне розділення інформаційних каналів (багатоканальність) виконаний на основі вузькосмугових інтерферометрів Фабрі-Перо, число яких дорівнює числу селекуємих подовжніх мод в кожному з каналів, який містить в кожному з N каналів: оптичний поляризатор (Оп) випромінювання, пасивну фазову пластинку $\lambda/4$, що повертає вектор E минаючого випромінювання на кут 45° за один прохід, вузькосмуговий інтерферометр Фабрі-Перо (ІФП), настроєний на сигнал визначеної моди (частоти), оптичний квантовий підсилювач (ОКП), для підсилення вихідного випромінювання (виділювані частоти) і допоміжні дзеркала, призначені для каналізації оптичного випромінювання (рис. 1).

Робота запропонованого багатоканального селектора подовжніх мод полягає в наступному. На вхід селектора подовжніх мод надходить одномодове багаточастотне із синхронізацією подовжніх мод випромінювання лазера. Проходячи перший канал (1) через оптичний поляризатор і пасивну фазову пластинку $\lambda/4$, що повертає вектор E минаючого випромінювання на кут 45° за один прохід, надходить на вузькосмуговий інтерферометр Фабрі-Перо, що пропускає смугу частот ν_a , яка не потрібна для формування інформаційних каналів, та знаходиться нижче рівня втрат (рис. 2), сигнали всіх частот, що залишилися, відбиваються. Відбите випромінювання, спектр якого розташований поза межами смуги частот ν_a , повертається до поляризатора і, будучи ортогонально поляризованим стосовно вихідного, виходить через бічну грань Оп і за допомогою каналізаційного дзеркала направляється в другий канал СПМ, у якому відбувається аналогічне виділення смуги частот ν_b (рис. 1, 2).

Виділений другим каналом (2) оптичний сигнал подовжніх мод, спектр якого необхідний для формування інформаційних каналів, через каналізаційне дзеркало надходить у канал виділення першої моди ν_1 (частоти).

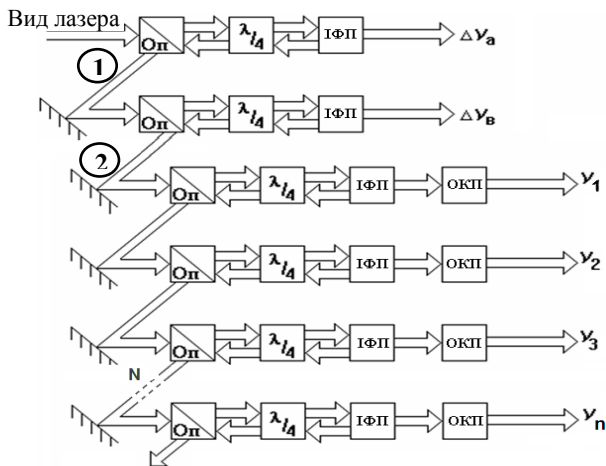


Рис. 1. Багатоканальний СПМ

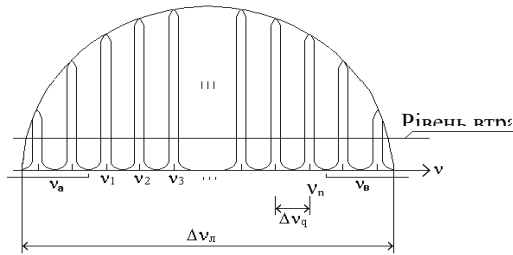


Рис. 2. Спектр синхронізованого одномодового багаточастотного випромінювання лазера

Проходячи через оптичний поляризатор і пасивну фазову пластинку $\lambda/4$, що повертає вектор E минаючого випромінювання на кут 45° за один прохід, сигнал надходить на вузькосмуговий інтерферометр Фабрі-Перо, що пропускає першу частоту ν_1 яка підсилюється оптичним квантовим підсилювачем і формує перший інформаційний канал. Частина групового сигналу, що залишилася відбитим дзеркалом ІФП, повертається і довертається фазовою пластинкою ще на кут 45° та виходить через бічну грань Оп випромінювання і направляється допоміжним дзеркалом у наступний канал, де відбувається виділення другої частоти (моди ν_2) аналогічним образом, і т.д. для останніх ν_n частот, які знаходяться вище рівня втрат. При цьому електричне поле $E(t)$ кожної моди (частоти) буде дорівнювати

$$E_n(t) = A_n(1 + \delta \cos \Delta\nu't) \cos(\nu_n t + \phi_n); \quad (1)$$

$$E_1(t) = A_1(1 + \delta \cos \Delta\nu't) \cos(\nu_1 t + \phi_1);$$

$$E_{10}(t) = A_{10}(1 + \delta \cos \Delta\nu't) \cos(\nu_{10} t + \phi_{10});$$

де A_n – амплітуда n -ої моди; δ – глибина модуляції; ν_n – частота міжмодових биттів; t – час; ϕ_n – фаза n -ої моди / $\phi = \text{const}$ (умова синхронізації фаз)/.

Частина сигналу, що залишилася після виділення необхідних комбінацій частот через допоміжне дзеркало направляється у «ловушку».

Висновки

Таким чином, забезпечення багатоканальної передачі інформації споживачам, за умовою використання лише одного лазера-передачача, пов'язано із задоволенням жорстких вимог, що пред'являються до випромінювання одномодового багаточастотного лазера, тобто високоточної синхронізації подовжніх мод і стабілізації частот міжмодових биттів [1, 3, 4]. Введення ж багатоканального СПМ з можливістю формування де кілька (N) сигналів мод (несучих частот) для подальшого створення інформаційної багатоканальної передачі даних дозволяє істотно підвищити рівень об'єму передачі інформації до споживачів та вирішити також питання розподілу різного роду інформації по різних каналам.

Список літератури

1. Коломійцев О.В. Лазерна ІВС // Системи обробки інформації. – Х.: ХВУ, 2004. – Вип. 8 (36). – С. 186-189.
2. Деланж. Широкополосные оптические системы связи. Ч. II. Частотное уплотнение каналов // Труды ИИЭР. – М.: Мир, 1970. – Т. 8, вып. 10. – С. 296-304.
3. Коломійцев О.В. Селектор подовжніх мод для лазерної ІВС // Системи обробки інформації. – Х.: ХУ ПС, 2006. – Вип. 9(58). – С. 37-40.
4. Патент на корисну модель № 23215, Україна, МПК (2006) H04Q1/30. Селектор подовжніх мод для лазерної інформаційно-виміральної системи / О.В. Коломійцев, Г.В. Альошин та інші. – № u200700070; Заяв. 02.01.2007. – Опубл. 10.05.2007; Бюл. № 6. – 6 с.

Надійшла до редколегії 01.03.2008

Рецензент: д-р техн. наук, професор Л.Ф. Купченко, Харківський університет Повітряних Сил ім. І. Кожедуба, Харків.

МНОГОКАНАЛЬНЫЙ СЕЛЕКТОР ПРОДОЛЬНЫХ МОД

А.В. Коломийцев

Предложено использование синхронизированного одномодового многочастотного излучения лазера для многоканальной передачи информации по открытой линии передач и световолкна. Требованиями, которые предъявляются к излучению одномодового многочастотного лазера, является высокоточная синхронизация продольных мод и стабилизация частот межмодовых биений. При условии использования лишь одного лазера-передатчика и предлагаемого селектора продольных мод можно обеспечить N информационных каналов, количество которых равно количеству частот

Ключевые слова: синхронизированное одномодовое многочастотное излучение лазера.

MULTICHANNEL SELECTOR OF LONGITUDINAL FASHIONS

A.V. Kolomitsev

The use of the synchronized single-mode multifrequency radiation of laser is offered for the multichannel passing to information on the opened line of transmissions and fiber. Requirements which are produced to the radiation of single-mode multifrequency laser is high-fidelity synchronization of longitudinal fashions and stabilizing of frequencies of the intermode beatings. On condition of the use only of one laser-transmitter and offered selector of longitudinal fashions, it is possible to provide N of informative channels, the amount of which is equal to the amount of frequencies.

Keywords: synchronized одномодовое multifrequency radiation of laser.