

УДК 681.324

Ю.Ф. Кучеренко, О.М. Гузько

Харківський університет Повітряних Сил ім. І. Кожедуба, Харків

ОСНОВНІ ШЛЯХИ РОЗВИТКУ СИСТЕМ УПРАВЛІННЯ ВІЙСЬКАМИ ТА ЗБРОЄЮ НА СУЧАСНОМУ ЕТАПІ

У статті наводяться шляхи розвитку сучасних та створення перспективних систем управління військами та зброєю 21 століття, з врахуванням розвитку теорії і практики застосування міжвидових підрозділів збройних сил, які приймають участь у проведенні різноманітних операцій (бойових дій). Основу функціонування перспективних систем з управління військами та зброєю міжвидових угруповань будуть складати різноманітні інформаційні засоби, розвідувально-ударні комплекси і системи різного призначення, які забезпечать контроль за обстановкою у районі проведення операції, комплексне застосування бойових засобів та розподіл між ними бойових задач у реальному масштабі часу або виконання бойових завдань самостійно у відриві від основних сил контингенту.

Ключові слова: автоматизація, управління військами, система управління, розвідувально-ударний комплекс, операція, бойові дії, міжвидове угруповання, бойові засоби, підрозділ.

Вступ

Постановка проблеми. Останні локальні війни (конфлікти), що відбуваються на початку 21 століття, свідчать, що бойові дії, які проводять різні міжвидові угруповання ворожих збройних сил та їх контингенти значно відрізняються від тактики застосування військ і автоматизованого управління, що здійснювались у минулому столітті.

Дані обставини потребують вивчення деяких особливостей сучасної війни (локальних конфліктів), її впливу на тактику ведення збройної боротьби в сучасних умовах та шляхів розвитку сучасних та створення перспективних систем управління військами та зброєю з врахуванням, в першу чергу, забезпечення автоматизованого управління від невеликих за чисельністю, мобільних підрозділів до міжвидових компонентів військ, добре озброєних та здатних виконувати різні завдання у відриві від основних сил (угруповань військ).

Аналіз літератури. В наведеній літературі [1 – 5] розглядаються питання щодо основних напрямів будівництва військ та шляхів їх розвитку і способів застосування, концепцій ведення інформаційних війн та нетрадиційних бойових дій; розвитку окремих систем управління військами і зброєю але пошуку шляхів розвитку сучасних та створенню перспективних інтегрованих систем бойового управління різними міжвидовими угрупованнями, які забезпечать координацію їх зусиль при виконання бойових завдань на тактичному рівні управління та можливість взаємодії з інформаційно-аналітичними та розвідувально-ударними комплексами і системами, в них уваги не приділялось.

Головна мета статті полягає в розгляді основних шляхів розвитку сучасних автоматизованих систем та створенні перспективних систем управління військами та зброєю міжвидових угруповань, як май-

бутніх компонентів збройних сил 21 століття, які забезпечать функціонування єдиного інформаційного простору щодо контролю за обстановкою у будь-якому районі проведення операцій, управління даними підрозділами, прогнозування зміни ситуації та постановку їм бойових задач у реальному масштабі часу.

Основна частина

Сучасні локальні конфлікти (в Іраці, Афганістані), які відбуваються за участю США та їх союзників по коаліції, свідчать про те, що організаційно-штатна структура їх військ і в першу чергу сухопутних військ (СВ) не відповідають сучасній теорії та тактики ведення операцій (бойових дій) у майбутніх війнах 21 століття.

До основних загальних недоліків частин (дивізій) СВ США, що знижують ефективність їх застосування у сучасних бойових діях, слід віднести: низьку тактичну мобільність, недостатні вогневі можливості артилерії, недостатні бойові можливості засобів протиповітряної оборони (ППО) по прикриттю з повітря – для „легких” дивізій та велику потребу у матеріально-технічному забезпеченні, органічну мобільність при діях у гірській і лісній місцевості та населених пунктах (містах) – для „важких” дивізій [2].

Крім того необхідно відмітити, що загальна система управління як контингентом збройних сил США, так і коаліційними військами та їх угрупованнями має багаторівневу структуру і складається з різних підсистем управління військами та бойовими засобами, які не мають можливості функціонувати у єдиному інформаційному просторі і взаємодіяти на прикладному рівні вирішення інформаційно-розрахункових задач і моделей стосовно оцінки обстановки, її прогнозування, зміни динаміки бойових дій та постановки їм бойових задач у реальному масштабі часу.

Тому необхідно приділити увагу щодо вирішення першочергових завдань для підвищення ефективності застосування міжвидових угруповань (МУ) та підрозділів різного призначення збройних сил (в тому числі і коаліційних) у сучасних бойових діях, а саме: створити мобільні, невеликі за чисельністю міжвидові підрозділи, які повинні мати велику вогневу потужність і спроможність у відриві від основних сил контингенту автономно діяти на весь час виконання різних бойових завдань, особливо в умовах великих населених районів та гірської місцевості; провести модернізацію існуючих інформаційно-аналітичних та розвідувально-ударних комплексів і систем, які повинні забезпечувати формування реальної обстановки в зоні проведення бойових дій своїх підрозділів, своєчасно виявляти об'єкти ураження як у повітрі, так і на землі (морі) та здійснювати інформаційне забезпечення проведення будь яких операцій (бойових дій); забезпечити комплексне застосування міжвидових підрозділів (груп) та їх бойових засобів поміж собою з єдиного пункту управління у реальному масштабі часу, тобто у бойових системах управління даними підрозділами перейти на дворівневу систему організації управління їх військами та бойовими засобами; за рахунок створення перспективних інтегрованих автоматизованих систем управління, зв'язку і навігації, інформаційно-аналітичних систем та розвідувально-ударних комплексів і систем [5].

Далі більш детально зупинимось на розгляді основних шляхів розвитку сучасних автоматизованих систем та створенні перспективних систем управління військами та бойовими засобами МУ збройних сил.

Для широкого застосування існуючих різних інформаційно-аналітичних та розвідувально-ударних комплексів і систем в сучасних умовах проведення операцій необхідно провести їх удосконалення за наступними основними шляхами: здійснити розвиток засобів інформаційного забезпечення проведення операцій та бойових дій і, в першу чергу повітряних (повітряно-космічних), як найбільш вагомих засобів, у напрямку контролю та формування реальної повітряної та наземної (морської) обстановки в зоні ведення бойових дій міжвидових підрозділів у реальному масштабі часу; здійснити розвиток програмного забезпечення інформаційно-аналітичних засобів у напрямку вдосконалення аналітичної обробки розвідувальної інформації, оцінки динаміки зміни обстановки в зоні ведення бойових дій та можливості прогнозування подальших дій підрозділів противника на тактичному рівні в умовах невизначеності ситуації; здійснити модернізацію повітряних розвідувально-ударних комплексів і систем у напрямку можливості в реальному масштабі часу забезпечити виявлення та знищення наземних (морських) цілей, в тому числі мобільних та мало

розмірних, з врахуванням можливості взаємодії даних комплексів з міжвидовими підрозділами, що діють у відриві від основних сил.

Для створення перспективної інтегрованої системи управління військами та бойовими засобами МУ збройних сил необхідно здійснювати її розробку за наступними основними шляхами: провести інтеграцію усіх джерел радіолокаційної, навігаційної, гідроакустичної, розвідувальної інформації у єдину інформаційну систему забезпечення бойових дій міжвидових компонентів збройних сил; провести інтеграцію усіх видів систем управління зброєю у єдину ударну систему управління зброєю міжвидових підрозділів, яка забезпечуватиме комплексне застосування бойових засобів відповідних підрозділів з розподілом між ними задач щодо знищення цілей у реальному масштабі часу; здійснити розробку дворівневої системи управління міжвидовими угрупованнями (підрозділами) збройних сил, з метою зменшення циклу управління ними при постановці завдань та контролю за ходом їх виконання з єдиного пункту управління; провести інтеграцію різних видів систем передачі інформації та зв'язку у єдину систему обміну даними в інтересах управління МУ та всебічного забезпечення їх бойових дій.

На рис. 1 представлена структурна схема перспективної інтегрованої розподіленої системи управління міжвидовим угрупованням (ІРСУ МУ) збройних сил.

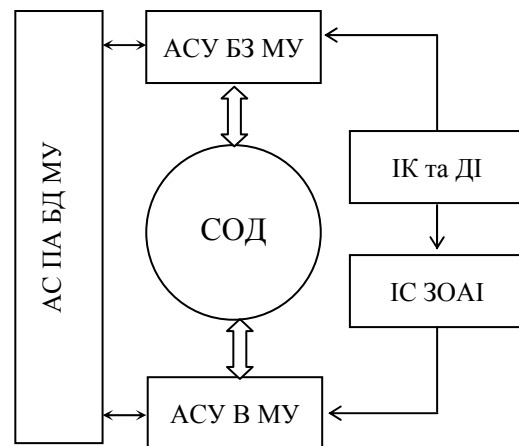


Рис. 1. Структурна схема ІРСУ МУ

Дана системи управління міжвидовим угрупованням повинна складатись з наступних основних підсистем, комплексів та різних джерел інформації, а саме з: автоматизованої системи управління військами міжвидового угруповання (АСУВ МУ); автоматизованої системи управління бойовими засобами міжвидового угруповання (АСУ БЗ МУ); автоматизованої системи планування та аналізу бойових дій міжвидового угруповання (АСПА БД МУ); інформаційної системи збору, обробки та аналізу інформації (ІС ЗОАІ); системи обміну даними (СОД); інформаційних комплексів (ІК) та джерел інформації (ДІ).

Автоматизована система управління військами МУ повинна забезпечити до тактичного рівня і нижче постановку задач та координацію дій командирів авіаційних, сухопутних і військово-морських формувань міжвидових підрозділів у будь-якому районі проведення конфлікту, а також виконання загальних задач ППО, проведення повітряних операцій та здійснення авіаційної (морської) підтримки.

Автоматизована система управління бойовими засобами МУ повинна забезпечити застосування різноманітних бойових засобів підрозділів, що входять до відповідного міжвидового угруповання за єдиним задумом та у реальному масштабі часу при веденні бойових дій. Автоматизована система планування та аналізу бойових дій МУ повинна забезпечити реалізацію взаємопов'язаних комплексів математичних моделей, розрахункових задач щодо планування бойових дій міжвидового угруповання, оцінки результатів застосування їх сил і засобів та прогноз динаміки зміни обстановки в районі конфлікту.

Інформаційна система збору, обробки та аналізу інформації повинна забезпечити отримання різної інформації (радіолокаційної, навігаційної, розвідувальної, гідроакустичної та іншої) від інформаційних комплексів та джерел інформації, її обробку і аналіз та ведення єдиного банку даних з метою здійснення інформаційного забезпечення проведення операції у даному регіоні підрозділами міжвидового угруповання.

Система обміну даними повинна забезпечити зв'язок та обмін даними як між вказаними підсистемами ІРСУ МУ так і з зовнішніми системами управління збройних сил. Інформаційні комплекси та ДІ – це інформаційні засоби, які забезпечують ІС ЗОАІ, АСУ БЗ МУ та АСУВ МУ різноманітною інформацією необхідною для забезпечення автоматизованого управління силами і засобами підрозділів міжвидових угруповань.

Функціонально, за вирішенням основних задач у процесі здійснення автоматизованого управління усіма підрозділами, що входять до міжвидового угруповання, ІРСУ МУ утворюється з наступних функціональних підсистем (рис. 2): інформаційно-аналітичної системи забезпечення бойових дій МУ (ІАС ЗБД МУ); зв'язку та телекомунікації; ударної підсистеми управління МУ (УПУ МУ).

При здійсненні автоматизованого управління МУ інформаційно-аналітична система забезпечення бойових дій міжвидового угруповання забезпечує формування повітряної, наземної та морської обстановки у зоні проведення бойових дій та ведення динамічно змінного банку даних про стан і дії своїх сил та військ противника з метою створення єдиного інформаційного простору, як основи для функціонування програмно-технічних комплексів інших функціональних підсистем перспективної інтегрованої розподіленої системи управління військами і бойовими засобами МУ.

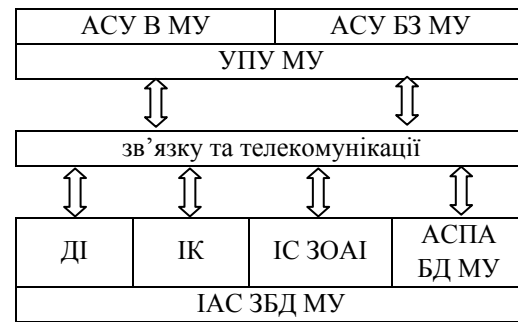


Рис. 2. Функціональні підсистеми ІРСУ МУ

За допомогою єдиного інформаційного простору що створюється ІС ЗОАІ здійснюється вирішення циклу взаємопов'язаних відповідних комплексів задач щодо, варіантів застосування сил та засобів підрозділів МУ, прогнозування та оцінки результатів бойових дій в межах функціонування АСПА БД МУ, на основі яких ударна підсистема за рахунок відпрацювання комплексів оперативно – тактичних завдань з управління силами та засобами МУ забезпечує координацію зусиль між підрозділами та комплексне застосування їх засобів у зоні бойових дій з відповідного пункту управління за єдиним задумом у реальному масштабі часу.

Для більш ефективного використання ударною підсистемою, в процесі її функціонування, вогневих засобів підрозділів МУ для боротьби з цілями противника, усі системи управління бойовими засобами необхідно групувати і комплексно застосовувати враховуючи середовище доставки (повітря, море, земля) засобів нападу та логіку боротьби з ними.

Функціональна підсистема зв'язку та телекомунікації повинна уявляти собою глобальну транспортну мережу, яка забезпечує безпечну та надійну передачу (обмін) усіх видів інформації (телефонної, факсимільної, телевізійної, радіолокаційної, навігаційної, розвідувальної, оперативно-тактичної, тощо) в інтересах всіх функціональних підсистем ІРСУ МУ.

Головна задача функціонування ІРСУ МУ бачиться у підвищенні ефективності управління підрозділами МУ і їх бойовими засобами та комплексному їх застосуванні за рахунок скорочення загального циклу управління даними підрозділами і вогневими засобами при виконанні поставлених завдань та якісного вирішення всіх комплексів оперативно – тактичних завдань, математичних моделей та інформаційних і розрахункових задач у процесі: безперервного отримання та аналізу інформації, що поступає від наземних, морських, повітряних та космічних інформаційних засобів та різних джерел інформації; розподілу її між системами, що здійснюють інформаційно-аналітичне забезпечення проведення бойових дій підрозділів МУ в тому числі надійне виявлення об'єктів ураження та їх класифікацію, ціле розподіл їх між своїми засобами ураження, планування форм та засобів бойового застосування сил і засобів МУ; розрахунку та оперативного вводу

даних цілевказівок у системи управління військами і бойовими засобами та оперативної постановки бойових задач щодо знищення цілей.

Таким чином, для забезпечення автоматизованого комплексного застосування сил і бойових засобів міжвидових угруповань сухопутних військ та авіації (військово - морських сил) при виконанні ними загальних бойових завдань, в різних районах проведення бойових дій необхідно терміново приступити до створення інтегрованої розподіленої системи управління міжвидовими угрупованнями, яка забезпечить: автоматизовану постановку бойових завдань мобільним підрозділам сухопутних військ і авіації (морських груп) коаліційних сил при проведенні ними сумісних бойових дій або самостійних операцій та отримання своєчасних доповідей про їх виконання; контроль за обстановкою у зоні проведення операції та здійснення управління даними підрозділами у реальному масштабі часу з єдиного пункту управління відповідального за проведення операції у визначеному районі; виявлення, ідентифікацію та точне визначення координат важливих об'єктів і місць дислокації пунктів управління, вузлів зв'язку, супроводження мобільних об'єктів, у тому числі мало розмірних цілей, а також їх знищення; координацію зусиль між різними підрозділами СВ, авіації і морських сил з єдиного пункту управління у ході проведення бойових дій при зміні обстановки, або в умовах невизначеності подальшого розвитку ситуації та дій військ противника; об'єднання різних систем управління, контролю та розвідки для створення єдиного інформаційного поля у зоні проведення операції, формування загальної повітряної, морської та наземної обстановки, функціонування аналітичної системи на основі рішення взаємопов'язаних комплексів математичних моделей, інформаційних та розрахункових задач та функціонування ударної підсистеми за єдиним задумом у реальному масштабі часу при комплексному

застосуванні усіх підрозділів та їх бойових засобів міжвидових угруповань.

Висновок

Вивчення деяких особливостей сучасних війн (локальних конфліктів) та їх впливу на тактику ведення збройної боротьби в сучасних умовах вимагають не тільки проведення перегляду і зміни організаційно штатних структур міжвидових угруповань, але і створення інтегрованої розподіленої системи управління міжвидовими угрупованнями з метою інтеграції різних систем управління в єдиний інформаційно - аналітичний, розвідувально - ударний комплекс, який забезпечить комплексне застосування усіх вогневих та інформаційних засобів, а також розподіл між ними задач за єдиним задумом і у реальному масштабі часу, що і є основним завданням з автоматизованого управління МУ у майбутніх війнах.

Список літератури

1. Шаравов И.К. вопросу об информационной войне и информационном оружии / И.К Шаравов // Зарубежное военное обозрение. – 2000. – Вып. №10. – С. 2-5.
2. Заяц В. Сухопутные войска США : основные направления строительства / В. Заяц, О. Янов // Зарубежное военное обозрение. – 2007. – Вып. №7. – С. 21-27.
3. Корчагин С. Зарубежные концепции ведения нетрадиционных боевых действий в локальных конфликтах / С. Корчагин // Зарубежное военное обозрение. – 2007. – Вып. №8. – С. 3-7.
4. Краснов А. Роль воздушных средств информационной войны и проблемы борьбы с ними / А. Краснов, К. Кобрин // Зарубежное военное обозрение. – 1998. – Вып. №10. – С. 27-33.
5. Кучеренко Ю.Ф. Деякі особливості сучасних локальних війн / Ю.Ф. Кучеренко, О.М. Гузько // Збірник наукових праць. – Х: ХУПС, 2008. – №2(17). – С. 20-23.

Надійшла до редколегії 13.11.2008

Рецензент: д-р техн. наук, проф. Б.О. Демідов, Харківський університет Повітряних Сил ім. І. Кожедуба, Харків.

ОСНОВНЫЕ ПУТИ РАЗВИТИЯ СИСТЕМ УПРАВЛЕНИЯ ВОЙСКАМИ И ОРУЖИЕМ НА СОВРЕМЕННОМ ЭТАПЕ

Ю.Ф. Кучеренко, О.Н. Гузько

В статье рассматриваются пути развития современных и создания перспективных систем управления войсками и оружием 21 столетия, с учетом развития теории и практики применения межвидовых подразделений вооруженных си, которые принимают участие в проведении различных операциях (боевых действиях). Основу функционирования перспективных систем по управлению войсками и оружием межвидовых группировок будут составлять различные информационные средства, разведывательно-ударные комплексы и системы различного назначения, которые обеспечат контроль за обстановкой в районе проведения операций, комплексное применение боевых средств и распределение между ними боевых задач в реальном масштабе времени или выполнение боевых задач самостоятельно в отрыве от основных сил группировки.

Ключевые слова: автоматизация, управление войсками, система управления, разведывательно-ударный комплекс, операция, боевые действия, межвидовая группировка, боевые средства, подраздел.

THE BASIC OF WAY DEVELOPMENT MODERN SYSTEMS CONTROL FORCE AND ARMS MODERN STEGE

Yu.F. Kucherenko, O.N. Guz'ko

In article considered of way development modern and creation progressing systems control force and arms 21 century, with calculation development theory and practice application look subunit armed force, which to take part conduct diverse operation (fight). The basic of function progressing systems control force and arms look subunit to be consist diverse information means, reconnaissance strike complex and diverse systems, which ensuring control out of conditions region conduct operation, complex application fighting means, divide between they fighting problem by real scale time and execute they fighting problem separately from basic force of group.

Keywords: automation, management, control the system, reconnaissance-shock complex, operation, battle actions, inter-specific groupment, battle facilities, subsection, troops.