

УДК 303.642.022:358.41:623.762/.765

М.О. Єрмошин, С.П. Ярош, В.В. Шулежко, М.М. Романюк

Харківський університет Повітряних Сил ім. І. Кожедуба, Харків

ВАРІАНТИ СТРУКТУРИ СИСТЕМИ ЗЕНІТНОГО РАКЕТНОГО ПРИКРИТТЯ ТА МОЖЛИВІ ШЛЯХИ ЇХ ВДОСКОНАЛЕННЯ

У статті аналізуються існуючі варіанти структури системи зенітного ракетного прикриття важливих державних об'єктів і угруповань військ (сил) та можливі шляхи їх вдосконалення.

Ключові слова: засіб розвідки, система зенітного ракетного прикриття, зенітний ракетний комплекс.

Вступ

Постановка проблеми. Зенітні ракетні війська є основною вогневою силою в системі протиповітряної оборони. Угруповання зенітних ракетних військ виконують бойові завдання у мирний час шляхом бойового чергування та здійснення зенітного ракетного прикриття важливих державних об'єктів і угруповань військ (сил), у воєнний час (бойових дій) у системі прикриття, яка створюється військовими частинами та підрозділами розгорнутими в бойовий порядок. Виконання завдань з прикриття об'єктів і військ залежить від варіантів побудови структури системи зенітного ракетного прикриття. Виходячи з цього одним з основних пріоритетів повинен бути визначений пошук складу елементів і компонентів системи та зв'язків між ними, реалізація яких дозволяє задовольнити встановлені вимоги до ефективності зенітного ракетного прикриття об'єктів і військ.

Аналіз літератури. Питання вивчення організації протиповітряної оборони держави, підвищення ефективності зенітного ракетного прикриття важливих державних об'єктів, підвищення боєздатності частин і підрозділів ЗРВ, синтезу структури системи зенітного прикриття, організації управління ґрунтовно розкриті в [1 – 3]. В [1] систематизовані сучасні методи оцінки ефективності бойових дій військ (сил) ППО, узагальнена сукупність показників і критеріїв ефективності. В [2] викладені теоретичні основи синтезу адаптивних структур системи зенітного ракетно-артилерійського прикриття, комплекс моделей, серед яких моделі оцінки ефективності вогню та управління. В [3] розглянуті питання створення формалізованого середовища процесів підготовки і прийняття рішень як основної складової інформаційно-аналітичної системи. Але в проаналізованій літературі мало приділяється уваги реальним існуючим структурам системи зенітного ракетного прикриття і стану її елементів на сучасному етапі.

Мета статті: проаналізувати існуючі структури системи зенітного ракетного прикриття важливих державних об'єктів і угруповань військ (сил), стан їх елементів та визначити можливі шляхи їх вдосконалення.

Основний матеріал

Аналіз дій засобів повітряного нападу (ЗПН) в найбільших військових конфліктах останнього часу, проти Іраку і Югославії підтверджує прагнення повітряних сил до подолання системи зенітного ракетного прикриття за рахунок масового застосування ракет (крилатих, балістичних і керованих), бомб і безпілотних літальних апаратів [4].

Система зенітного ракетного прикриття важливих державних об'єктів і угруповань військ (сил) – це сукупність взаємодіючих і одночасно функціонуючих систем зенітного ракетного вогню, розвідки, управління, забезпечення бойових дій зенітних ракетних підрозділів (частин), які розгорнуті у бойовий порядок для виконання бойового завдання [4].

Здатність системи зенітного ракетного прикриття реалізувати покладені на неї завдання і функції залежить від варіантів побудови її структури, під якою розуміється взаємне розташування та взаємозв'язок її основних елементів і компонентів, які створюють системи вогню, розвідки (забезпечення), управління [2].

Структура системи зенітного ракетного прикриття відображає організаційно-технічну форму, коли розглядаються як елементи підрозділи і озброєння та військова техніка (ОВТ). Побудова варіантів структури залежить значною мірою від тієї сукупності завдань і функцій, що повинні бути реалізовані під час зенітного ракетного прикриття об'єктів і військ. При визначенні варіантів структури системи прикриття відповідно до поставленого бойового завдання в одне ціле поєднуються ОВТ, органи та пункти управління з їхніми методами і прийомами роботи в ході прийняття рішень. Важливість збереження структури системи прикриття підкреслює той факт, що при нанесенні ударів ЗПН прагнуть, у першу чергу, порушити організаційно-технічну структуру систем вогню, розвідки й управління (зрдн, зрбтр, ЗРК, РЛС, КП АСУ, зв'язок між частинами і підрозділами для видачі розвідувальної та бойової інформації тощо).

До характерних рис, що впливають на варіант побудови структури системи прикриття, можна від-

нести такі: характер і способи дій ЗПН у зоні вогню ЗРВ; загальна кількість елементів, їх кількісні й якісні характеристики з погляду цільового призначення ОВТ; необхідність організації та здійснення взаємодії між елементами і компонентами системи прикриття в процесі функціонування; відносна самостійність окремих елементів та їх різний вплив на загальну ефективність системи прикриття; забезпечення постійної готовності до вирішення раптово виникаючих завдань, особливо під час ведення бойових дій; необхідність вирішення завдань і функцій управління вогнем ЗРВ в реальному масштабі часу, в умовах його гострого дефіциту та непевності, при недостатності інформації про дії ЗПН; автоматизація процесів управління вогнем з метою підвищення ефективності зенітного ракетного прикриття; досить велике взаємне просторове розташування елементів з урахуванням їх внутрішніх і зовнішніх зв'язків.

Тактико-технічні характеристики зенітних ракетних систем і комплексів, які є на озброєнні дивізіонів і батареї наведені в [5]. Найновіші зенітні ракетні системи і комплекси, які є в ЗРВ, випущені ще в 1991 році [9]. Тому особлива увага при побудові чи відновленні системи зенітного ракетного прикриття повинна бути приділена кількості наявного боездатного ОВТ і особового складу (зрдн, зрбатр) відповідно до обраного варіанту структури.

Фізичне старіння ОВТ ЗРВ призводить до виходу з ладу як окремих його елементів (60 – 80 % відмов електровакуумних приладів, 40 – 60 % відмов напівпровідникових приладів [7]), так і систем (комплексів) у цілому. Україна має виробничі потужності, науково-технічний потенціал і науково-технічний заділ, необхідні для створення і виробництва основних елементів перспективного ЗРК [10]. З фінансового боку розробка і виробництво наукомісткого озброєння може розглядатися як один з перспективних напрямків виходу ОПК України з кризи, але зараз кошти виділяються тільки на ремонт 1 – 2 ЗРК на рік [6].

Існуючі варіанти організаційно-технічної структури системи зенітного ракетного прикриття важливих державних об'єктів і угруповань військ (сил) відповідно до підпорядкованості є такі [5]:

- 1) зрбр – озрдн – зрбатр 9К81;
- 2) зрп – озрдн – зрбатр 9К37.

Дані структури визначені як трирівневі (рис. 1).

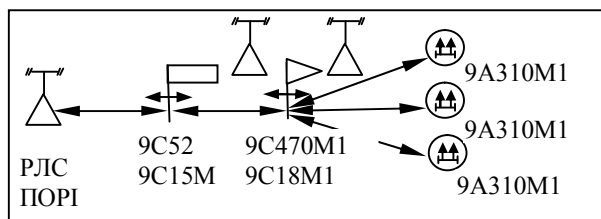


Рис. 1. Тривірнева структура

Структура характеризується однотипністю її елементів і ТТХ озброєння. Особливістю цієї системи прикриття є бойове застосування зенітних ракетних з'єднань (частин) для прикриття угруповань військ (сил) і частково об'єктів;

- 3) зрбр – група дивізіонів – зрдн 5Ж15;
– зрдн 5Ж53.

Дана структура визначена як структура змішаного типу (рис. 2).

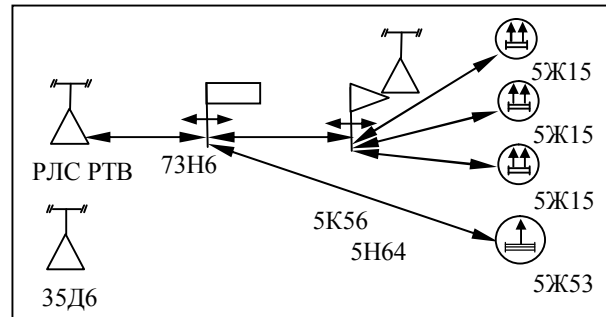


Рис. 2. Структура змішаного типу

Особливістю цього варіанту структури є те, що на другому рівні управління є група дивізіонів, як правило ЗРС середньої дальності або дальньої дії;

- 4) зрп – зрдн 5Ж15;
– зрдн 5Ж53;
- 5) зрп – зрдн 5Ж15;
- 6) зрп – зрбатр 9К33М3;
- 7) зрадн – зрбатр (9К33М3, 9К35М3, 9К38), зрбатр (2К22М).

Дані структури визначені як дворівневі (рис. 3).

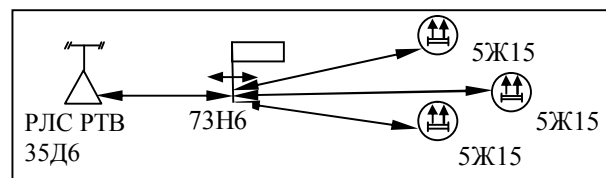


Рис. 3. Дворівнева структура

Особливість варіантів 3, 4, 5 структур є те, що вони створюються для прикриття важливих державних об'єктів, варіантів 6, 7 – для прикриття угруповань військ (сил). Хоча надійність функціонування системи прикриття буде кращою при зменшенні рівнів управління вогнем.

Однорівневий варіант структури (РЛС – ЗРК) застосовувався під час тактичних навчань з бойовою стрільбою на полігоні “Чауда” в 2010 році, коли були збиті всі мішені типу “Рейс” з ефективною відбиваючою поверхнею 0,01 м². Це також дає можливість стверджувати, що вогневі засоби, які є на озброєнні ЗРВ, можуть ефективно протистояти сучасним ЗПН.

Тому для прикриття важливих державних об'єктів і угруповань військ (сил) необхідно створювати угруповання ЗРВ, яке б складалось з однорів-

вневих структур при управлінні вогнем з командного пункту або коригуванні цього управління в залежності від ТТХ і стану засобів розвідки, що забезпечують бойовою радіолокаційною інформацією вогневі засоби ЗРВ (рис. 4).

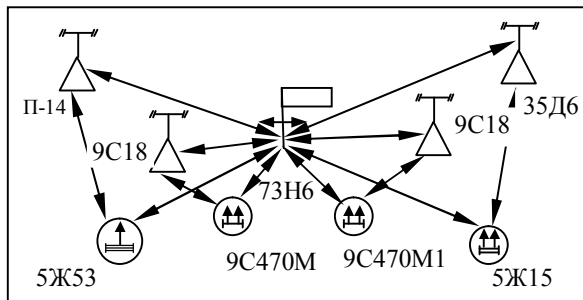


Рис. 4. Структура угруповання ЗРВ (варіант)

Бойовий склад та організаційно-штатна структура угруповання ЗРВ не є постійними. Як правило, вони визначаються відповідно до поставленого бойового завдання, особливостей району бойових дій, складу об'єктів і військ, що прикриваються, їх важливості, типу систем озброєння й автоматизованого управління тощо.

Для підвищення ефективності зенітного ракетного прикриття необхідно створювати варіанти структури, до складу яких входили би дивізіони, що озброєні комплексами різного типу. Це дало б можливість прикривати ЗРК дальньої дії і середньої дальності на малих висотах, перекривати проміжки в зоні вогню на малих висотах зенітними ракетними комплексами малої дальності. Аналіз ефективності функціонування системи зенітного ракетного прикриття, яка може створюватися різними варіантами структури такої системи, проведений з застосуванням геоінформаційної системи "Аргумент", свідчить на користь варіантів структур змішаного типу, які управляються з єдиного командного пункту. Для здійснення управління вогнем в даній структурі можливо застосовувати АСУ "Байкал-1", яка має можливість здійснення управління ЗРК 9К81, 9К37, 5Ж15, 5Ж53, але в Україні відсутні засоби спряження з ЗРК 9К81, 9К37. Тому необхідно спланувати та провести модернізацію 73Н6 щодо укомплектування відповідними засобами спряження. В подальшому розробка і впровадження комплексу засобів автоматизації, що побудований на мережевому принципі обробки інформації, з використанням адаптера АТК-16. Блок АТК-16 призначений для управління передачею і прийомом дискретної інформації в реальному масштабі часу між комп'ютером і апаратурою передачі даних 5Ц55, С-23, АИ-010, ІА-011.

Перспективним є впровадження концепції організації управління бойовими діями в єдиному інформаційному просторі. Для цього необхідно створити інтегровану розвідувально-управляючу інформаційну систему, яка функціонує в єдиному інфор-

маційному просторі. Це дозволить створювати структури системи зенітного ракетного прикриття, в яких буде можливість [9]:

1) підвищити оперативність управління за рахунок зменшення часу на проходження бойової інформації від засобів розвідки до вогневих засобів завдяки використанню цифрових засобів зв'язку і мережевих протоколів обробки даних;

2) збільшити точність і надійності надання ЗРК інформації за рахунок використання інформації від різних засобів розвідки;

3) більш повно реалізовувати бойові можливості підрозділів ЗРВ при підвищенні ефективності управління вогнем (відбір цілей, характеристики яких у найбільшій мірі відповідають умовам бойового застосування ЗРК);

4) запровадити розподілену систему управління за рахунок розділення функцій управління між елементами структури з одночасним підвищенням ролі та повноважень периферійних елементів.

Проведений аналіз свідчить, що окрім вогневого та радіоелектронного впливу сучасних ЗПН, причиною не готовності ОВТ ЗРВ та обмеження можливості виконання завдань за призначенням є фізичне старіння озброєння. Це основні два фактори, які приводять до зменшення кількості боєздатного озброєння. Виникає необхідність в розробці методики, за допомогою якої було б можливо обґрунтувати раціональний варіант структури системи зенітного ракетного прикриття при зменшенні кількості боєздатного озброєння.

Висновки

Таким чином, при використанні існуючих варіантів структури системи зенітного ракетного прикриття неможливо вести ефективну боротьбу з сучасними ЗПН тому, що більшість ЗРК скоро досягнуть граничного стану (стан ЗРК, коли його подальша експлуатація недопустима чи недоцільна, або відновлення його працездатного стану неможливе чи недоцільне [7]). Це приведе до зменшення кількості боєздатного ОВТ ЗРВ.

З огляду на це виникає необхідність в розробці методики обґрунтування раціонального варіанту структури системи зенітного ракетного прикриття при зменшенні кількості боєздатного озброєння.

Практична реалізація розробленої методики може бути здійснена на основі геоінформаційної системи "Аргумент".

Вдосконалення варіантів структури системи зенітного ракетного прикриття важливих державних об'єктів і угруповань військ (сил) можливо провести в декілька етапів:

1. Модернізація АСУ 73Н6 і частково ЗРК і РЛС з метою забезпечити спряження елементів системи прикриття.

2. Впровадження мережецентричного принципу з обробки інформації при застосуванні адаптера типу АТК-16.

3. Впровадження концепції організації управління бойовими діями в єдиному інформаційному просторі.

Список літератури

1. Модування бойових дій військ (сил) протиповітряної оборони та інформаційне забезпечення процесів управління ними (теорія, практика, історія розвитку): монографія / В.П. Городнов, Г.А. Дробаха, М.О. Єрмошин та ін. – Х.: ХВУ, 2004. – 409 с.

2. Синтез адаптивних структур систем зенітного ракетно-артилерійського прикриття об'єктів і військ та оцінка їх ефективності (теорія, практика, тенденції розвитку): монографія / А.Я. Торопчін, І.О. Кириченко, М.О. Єрмошин та ін. – Х.: ХУПС, 2006. – 348 с.

3. Теорія прийняття рішень органами військового управління: монографія / В.І. Ткаченко, Є.Б. Смірнов, Г.А. Дробаха та ін. – Х.: ХУПС, 2008. – 545 с.

4. Дробаха Г.А. Розвиток тактики дій засобів повітряного нападу в локальних конфліктах ХХІ століття / Г.А. Дробаха, С.М. Піскунов, І.М. Тихонов // Системи озброєння і військова техніка. – 2010. – № 1. – С. 6-10.

5. Єрмошин М.О. Боротьба в повітрі: навч. посіб. / Єрмошин М.О., Федай В.М. – Х.: ХВУ, 2004. – 324 с.

6. Руснак І.С. Воздушные Силы Украины: в будуще с оптимизмом / И.С. Руснак // Оборонный вестник. – 2010. – № 3. – С. 38-42.

7. Ланецкий Б.М. Основы теории надійності, експлуатації та ремонту засобів зенітних ракетних систем. Ч. 1. / Ланецкий Б.М., Жуков В.С., Алексеев О.С. – Х.: ХУПС, 2009. – 358 с.

8. Галушко І.Ю. Аналіз основних напрямків розвитку зенітних ракетних військ з позиції теорії управління вогнем / І.Ю. Галушко, С.П. Ярош // Системи управління, навігації та зв'язку. – К.: ЦНДІ НіУ, 2009. – Вип. 3(11). – С. 169-172.

9. Ярош С.П. Аналіз перспективи інтеграції систем розвідки, управління і зв'язку для вирішення завдань протиповітряної оборони / С.П. Ярош // Наука і техніка Повітряних Сил Збройних Сил України. – Х.: ХУПС, 2010. – Вип. 2(4). – С. 113-118.

10. Можливості щодо створення вітчизняного зенітного ракетного комплексу / М.О. Єрмошин, А.Б. Скорик, В.В. Воронін, А.С. Кирилюк // Системи озброєння і військова техніка. – Х.: ХУПС, 2010. – Вип. 2(22). – С. 69-71.

Надійшла до редколегії 13.11.2010

Рецензент: д-р військ. наук, проф. Г.А. Дробаха, Харківський університет Повітряних Сил ім. І. Кожедуба, Харків.

ВАРИАНТЫ СТРУКТУРЫ СИСТЕМЫ ЗЕНИТНОГО РАКЕТНОГО ПРИКРЫТИЯ И ВОЗМОЖНЫЕ ПУТИ ИХ УСОВЕРШЕНСТВОВАНИЯ

М.А. Ермошин, С.П. Ярош, В.В. Шулежко, М.М. Романюк

В статье анализируются существующие варианты структуры системы зенитного ракетного прикрытия группировок войск (сил) и возможные пути их усовершенствования.

Ключевые слова: средство разведки, система зенитного ракетного прикрытия, зенитный ракетный комплекс.

VARIANTS STRUCTURES OF SYSTEM OF ANTI-AIRCRAFT ROCKET COVER AND POSSIBLE WAYS OF THEIR IMPROVEMENT

M.O. Ermoshin, S.P. Yarosh, V.V. Shulezhko, M.M. Romanyuk

In article existing variants of structure of system of zenithal rocket cover of groupings of armies (forces) and possible ways of their improvement.

Keywords: means investigations, system of zenithal rocket cover, zenithal a rocket complex.