

УДК 623.004.67

В.Б. Кононов

Харківський університет Повітряних Сил ім. І. Кожедуба, Харків

## СИСТЕМА МЕТРОЛОГІЧНОГО ЗАБЕЗПЕЧЕННЯ В ЗБРОЙНИХ СИЛАХ УКРАЇНИ

В статті проаналізовано існуюче метрологічне забезпечення в Збройних Силах України, структура системи метрологічного забезпечення озброєння і військової техніки, яка відображає просторово-часову підпорядкованість її підсистем й елементів та дозволяє вдосконалити якісні показники її роботи.

**Ключові слова:** функції системи метрологічного забезпечення, структура системи метрологічного забезпечення.

### Вступ

**Постановка задачі.** Система метрологічного забезпечення у сфері оборони призначена здійснювати вимірювання та контроль параметрів зразків озброєння і військової техніки в Збройних Силах та інших військових формуваннях України. Метрологічне забезпечення організується і здійснюється метрологічними службами Міністерства оборони України й інших військових формувань України, а його вдосконалення є важливою науково-технічною задачею, актуальність якої підтверджується необхідністю підтримання озброєння та військової техніки (ОВТ) військ (сил) у боєздатному стані.

**Аналіз літератури.** У відомій літературі [1 – 5] розглядаються питання метрологічного забезпечення у сфері оборони. В роботі [1] викладається концепція розвитку системи метрологічного забезпечення у сфері оборони на період до 2015 року та на перспективу до 2025 року. В роботі [2] розглядається особливості метрологічної діяльності у сфері оборони. В роботі [3] надана оцінка стану метрологічного забезпечення в Збройних Силах України та визначені заходи щодо його покращення. В роботі [4] розглядаються питання керівництва з організації та порядку експлуатації вимірювальної техніки у ЗС України. В роботі [5] розглянуті основні питання організації метрологічного забезпечення військ (сил) у мирний час.

Нажаль, в цих роботах не розглядається зміст завдань системи метрологічного забезпечення в Збройних Силах України.

**Метою статті** є з'ясування завдань системи метрологічного забезпечення у сфері оборони України.

### Основний матеріал

Системою метрологічного забезпечення у сфері оборони України будемо називати сукупність структурно взаємопов'язаних та функціонально взаємодіючих організаційних засад й технічних засобів, що підпорядковані, підрозділів та служб, які вирішують завдання метрологічного забезпечення військ (сил) [5].

Система метрологічного забезпечення (СМЗ) належить до системи експлуатації ОВТ і є підсистемою управління експлуатації [1].

Мета СМЗ у рамках системи експлуатації ОВТ полягає в підтриманні на необхідному рівні показників ефективності зразків ОВТ шляхом забезпечення заданої ймовірності виконання завдань за будь-яких умов. Ця мета досягається завдяки отриманою інформації про стан агрегатів та систем ОВТ і використання цієї інформації для управління експлуатацією.

Для досягнення визначеної мети функціонування СМЗ у складі системи управління експлуатацією вимагає своєчасного і точного визначення тактико-технічних характеристик (ТТХ) ОВТ при обмеженому фінансуванні.

З'ясуємо спосіб дії СМЗ при взаємодії з навколишнім середовищем. Функції СМЗ залежать від функцій, що покладені на елементи СМЗ. Таким чином, СМЗ утворює інтегральну сукупність окремих елементів, що входять в цю систему.

Для аналізу існуючих функціональних взаємозв'язків доцільно використовувати метод дерева функцій [5]. Дерево функцій СМЗ формується шляхом декомпозиції цільової функції системи. Рівень декомпозиції цільової функції системи показаний на рис. 1.

Цільова функція системи  $F_0$  відповідає її основному призначенню і полягає в своєчасному та повному визначенні ТТХ ОВТ для ефективного рішення задач управління експлуатацією.

Мета функціонування СМЗ досягається шляхом реалізації наступних основних функцій:

$F_1$  – проведення вимірювального контролю агрегатів та систем ОВТ;

$F_2$  – підтримання засобів вимірювального контролю у готовності до застосування;

$F_3$  – управління метрологічним забезпеченням.

Проведення вимірювального контролю досягається реалізацією наступних функцій :

$F_{11}$  – формування та передачу до об’єктів стимулюючих сигналів;  
 $F_{12}$  – перетворення та передача по каналах зв’язку вимірювальних сигналів;  
 $F_{13}$  – вимірювання параметрів агрегатів та систем ОВТ;  
 $F_{14}$  – обробки результатів вимірювального контролю та представлення їх в систему управління експлуатацією.

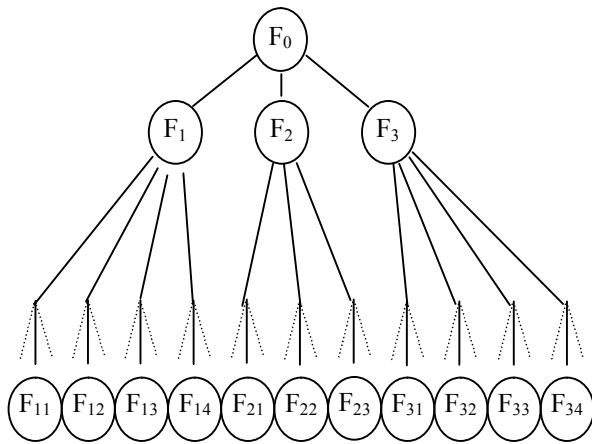


Рис. 1. Рівень декомпозиції цільової функції системи метрологічного забезпечення у сфері оборони України.

Підтримання засобів вимірювального контролю у готовності до застосування забезпечується реалізацією таких функцій:

$F_{21}$  – повірка (калібрування) ЗВТВП;  
 $F_{22}$  – ремонт;  
 $F_{23}$  – заміна у разі виходу з ладу.

Управління метрологічним забезпеченням здійснюється шляхом виконання таких функцій, як:

$F_{31}$  – планування метрологічних операцій;

$F_{32}$  – організація метрологічних робіт та керівництво їх проведенням;

$F_{33}$  – нагляд за станом метрологічного забезпечення;

$F_{34}$  – метрологічна підготовка особового складу.

Подальша декомпозиція дозволяє виявити функції третього рівня:

$F_{11i}, F_{12i}, F_{13i}, F_{14i}$  – передача стимулюючих сигналів, стосовно  $i$ -го параметру перетворення інформації, вимірювання та обробка результатів вимірювань  $i$ -го параметру.

$F_{21j}, F_{22j}, F_{23j}$  – повірка (калібрування), ремонт та заміна  $j$ -го засобу вимірювального контролю.

$F_{31k}, F_{32k}, F_{33k}, F_{34k}$  – планування організація  $k$ -тої метрологічної операції, нагляд за її проведенням та підготовка особового складу до її виконання.

Для виконання поставлених завдань пропонується наступна структурна схема метрологічного забезпечення (рис. 2).

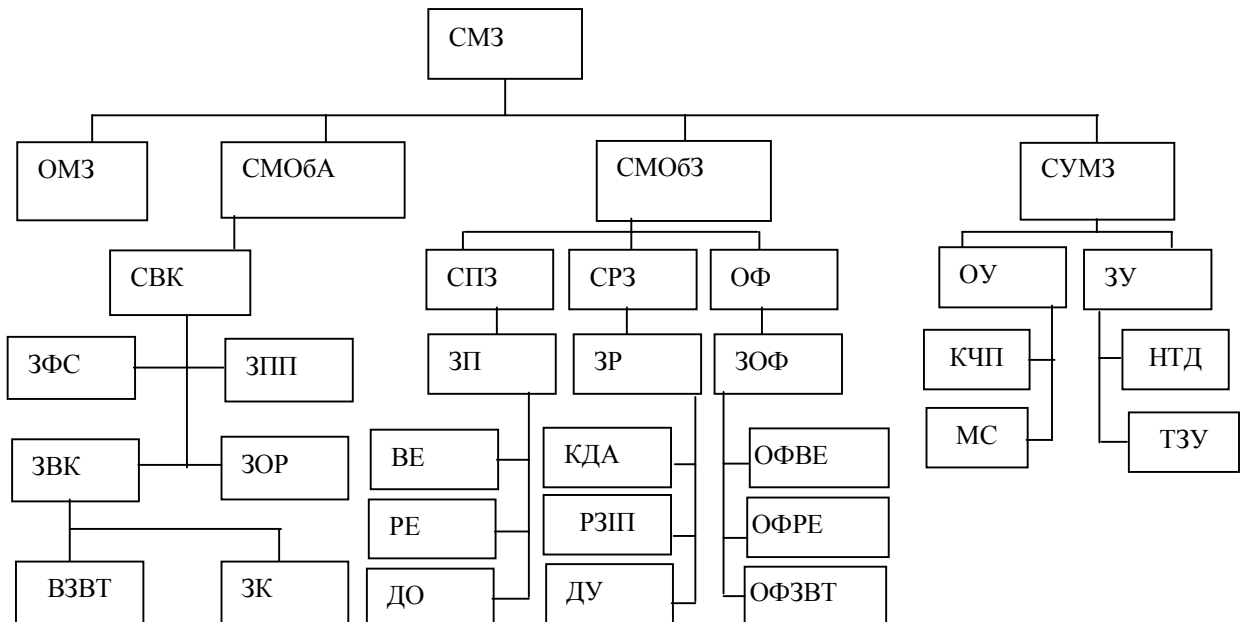


Рис. 2. Структура системи метрологічного забезпечення ОВТ

Структура системи метрологічного забезпечення ОВТ відображає просторово-часову підпорядкованість її підсистем та елементів. Структура СМЗ

ОВТ визначається функціями, які вона повинна реалізувати.

Власне СМЗ складається з:

- об'єктів метрологічного забезпечення (ОМЗ);
- підсистеми метрологічного обслуговування агрегатів та систем ОВТ (СМОБА);
- підсистеми метрологічного обслуговування засобів вимірювального контролю (СМОБЗ);
- підсистеми управління метрологічним забезпеченням (СУМЗ).

Підсистема СМОБА призначена для отримання інформації про стан агрегатів та систем зразків ОВТ. В її склад входять елементи вимірювального контролю (СВК). Елементами СВК є засоби формування стимулюючих сигналів (ЗФС), засоби перетворення та передачі вимірювальних сигналів (ЗПП), засоби вимірювального контролю (ЗВК), що включають військові засоби вимірювальної техніки (ВЗВТ) та засоби контролю (ЗК), засоби обробки та реєстрації результатів вимірювань (ЗОР).

Підсистема СМОБЗ призначена для підтримання засобів вимірювального контролю у готовності до використання та включає наступні елементи:

- повірки (калібрування) засобів вимірювального контролю (СПЗ);
- ремонту засобів вимірювального контролю (СРЗ);
- обмінний фонд засобів вимірювального контролю (ОФ).

Елементами СПЗ, СРЗ, ОФ є відповідні засоби повірки (калібрування) (ЗП), що включають вихідні еталони (ВЕ), робочі еталони (РЕ), допоміжне обладнання (ДО), засоби ремонту (ЗР), що включають, контрольно-діагностичну апаратуру (КДА), ремонтний ЗПП (РЗПП), допоміжне устаткування (ДУ), засоби вимірювальної техніки обмінного фонду (ЗОФ). До ЗОФ входять обмінний фонд вихідних еталонів, обмінний фонд робочих еталонів, обмінний фонд засобів вимірювальної техніки.

Підсистема СУМЗ призначена для управління метрологічним забезпеченням ОВТ у відповідності з обраною стратегією, здійснення нагляду за метрологічними операціями та метрологічної підготовки

особового складу. Структура СУМЗ включає органи (ОУ) та засоби управління (ЗУ).

В склад ОУ входять керівний склад підрозділів, частин, з'єднань та посадові особи метрологічної служби (МС). У якості засобів управління використовують нормативно-технічну документацію (НТД), а також технічні засоби управління (ТЗУ).

## Висновки

1. Запропонована декомпозиція системи метрологічного забезпечення у сфері оборони України.
2. Запропоновано структуру системи метрологічного забезпечення зразків ОВТ, яка відображає просторово-часову підпорядкованість її підсистем та елементів й визначається функціями, які вона повинна реалізувати.

## Список літератури

1. Концепція розвитку системи метрологічного забезпечення у сфері оборони на період до 2015 року та на перспективу до 2025 року. – К.: ЦУМІС, 2009. – 15 с.
2. Постанова Кабінету Міністрів України «Про затвердження положення про особливості метрологічної діяльності у сфері оборони» від 15.03.2006 № 328.
3. Директива начальника Генерального штабу Збройних Сил України «Про стан метрологічного забезпечення у Збройних Силах України та заходи щодо його покращення» від 14.07.2006 № 7.
4. Наказ заступника Міністра оборони з озброєння – начальника озброєння ЗС України «Про затвердження Керівництва з організації та порядку експлуатації вимірювальної техніки у ЗС України» від 1.06.2001.
5. Кузнецов І.Б. Організація метрологічного забезпечення військ (сил) у 2-х частинах. Ч.1 / І.Б. Кузнецов, П.М. Ябловський: навч. посіб. – К.: НУОУ, 2009. – 356 с.

Надійшла до редколегії 16.06.2011

**Рецензент:** д-р техн. наук, проф. С.І. Кондрашов, Національний технічний університет «ХПІ», Харків.

## СИСТЕМА МЕТРОЛОГИЧЕСКОГО ОБЕСПЕЧЕНИЯ ВООРУЖЁННЫХ СИЛ УКРАИНЫ

В.Б. Кононов

*В статье изложен анализ системы метрологического обеспечения Вооружённых Сил Украины, структура системы метрологического обеспечения, которая отображает пространственно-временную подчинённость её подсистем и элементов и определяется функциями, которые она должна реализовать.*

**Ключевые слова:** функции системы метрологического обеспечения, структура системы метрологического обеспечения.

## SYSTEM OF THE METROLOGICAL PROVIDING OF MILITARY POWERS OF UKRAINE

V.B. Kononov

*The analysis of the system of the metrological providing of Military Powers of Ukraine, structure of the system of the metrological providing of armament and military technique, which represents spatio-temporal subordination of its subsystems and elements and determined functions which it must realize, is expounded in the article.*

**Keywords:** functions of the system of the metrological providing, structure of the system of the metrological providing.