

УДК 621.391, 621.372

Н.П. Чорнобородова¹, М.П. Чорнобородов², А.С. Сіренко²¹ВАТ "Перетворювач", Запоріжжя²Запорізький національний технічний університет, Запоріжжя**ПОЛІПШЕННЯ ШВИДКІСНОЇ ХАРАКТЕРИСТИКИ РЛС 35Д6**

Проаналізовані причини виникнення втрат у швидкісній характеристиці (ШХ) радіолокаційної станції (РЛС) 35Д6. Виявлено неузгодженість періодів повторення імпульсів зондування з властивостями штатних вагових функцій, застосовуваних за обчислення дискретного перетворення Фур'є (ДПФ). Показано, що не існує вагового вікна, яке було б єдиним оптимальним для режимів випромінювання РЛС 35Д6 з однаковою кількістю імпульсів зондування. Виконано оптимізацію вікон ДПФ за критерієм мінімуму втрат у ШХ. Отримано, що шляхом заміни штатних вагових функцій на оптимальні, можливе зменшення втрат до 10%. За цього, для кожного режиму випромінювання треба застосовувати окрему вагову функцію.

Ключові слова: ДПФ, АЧХ, вагове вікно, фільтр, швидкісна характеристика, втрати.

Вступ

Постановка проблеми. В системах первинної обробки інформації (СПОІ) наявного парку радіолокаційних станцій (РЛС) спектральний аналіз методом дискретного перетворення Фур'є (ДПФ) є найвживанішим. В [1, 2] було запропоновано метод розрахунку вагових коефіцієнтів для ДПФ. Оскільки питання оптимізації запропонованих вікон розглядалося крізь призму спектрального аналізу методом ДПФ, то висновок про оптимальність вагових функцій робився за критерієм мінімуму міжфільтрового просочування [3].

З метою підвищення імовірності вірного виявлення й зниження імовірності хибних тривог, розробники СПОІ вдаються до числених заходів, створюючи різноманітні багатокритерійні та багаторівневі пристрої обробки спектральної інформації прийнятих сигналів. Найрозповсюдженішими є пристрої стабілізації рівня хибних тривог (СРХТ) за амплітудою (СРХТ-А) [4, 5]. Такі пристрої дозволяють підвищити ефективність СПОІ в умовах дії пасивних завад, що мають певну протяжність за дальністю.

Для поліпшення характеристик СПОІ (особливо – в умовах дії дискретних завад¹), додатково застосовуються пристрої формування смуги режекції швидкісної характеристики РЛС. Найвідомішими є схеми черезперіодної компенсації (ЧПК), основними недоліками яких є принципова обмеженість ширини зони режекції швидкісної характеристики (ШХ) величиною $F_n/2$ (де F_n – частота повторення імпульсів зондування) й істотне звуження смуги пропускання із збільшенням смуги режекції.

Набагато менші втрати за ЧПК мають пристрої СРХТ за радіальною швидкістю (СРХТ-V) на основі міжперіодної обробки даних ДПФ кількох вобульованих частотних пачок² (ЧП) [6]. Застосування різних вагових функцій під час обчислення ДПФ призводить до збільшення чи зменшення кількості втрат отримуваної швидкісної характеристики. Питання оптимізації вікон ДПФ з метою поліпшення швидкісної характеристики РЛС є недослідженою науковою задачею.

Метою статті є:

- пошук причин виникнення втрат у швидкісній характеристиці, обумовлених властивостями застосованої вагової функції ДПФ;
- оптимізація форми амплітудно-частотної характеристики (АЧХ) фільтрів ДПФ за критерієм мінімуму втрат у швидкісній характеристиці РЛС 35Д6.

Аналіз причин виникнення втрат у швидкісній характеристиці РЛС 35Д6

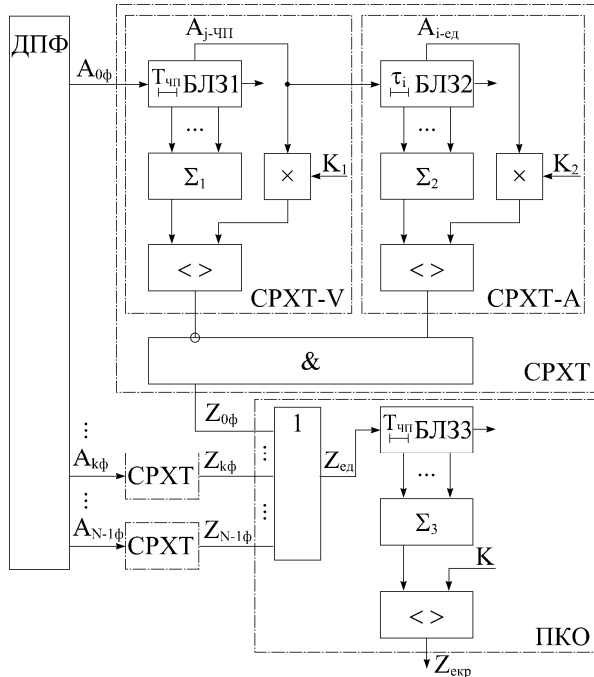
Спрощено, селекцію рухомих цілей (СРЦ) РЛС 35Д6 можна описати у вигляді паралельного поєднання пристроїв СРХТ-А [5] й СРХТ-V [6] та наступної критерійної обробки (рис. 1).

У СРХТ-V [6] відбувається міжпачкова обробка сигналів: з виходу ковзаючого вікна (у вигляді багатовідводної лінії затримки БЛЗ1) зчитуються амплітуди одноіменних фільтрів різних частотних пачок. Через застосування у РЛС 35Д6 вобуляції періоду повторення імпульсів зондування, відгуки від швидкорухомих цілей у сусідніх частотних пачках потрапляють до різних фільтрів. За відсутності завад, це забезпечує контраст між амплітудою у центральному елементі вікна ($A_{j-чп}$) на тлі решти значень вікна (тобто, амплітуди одноіменних фільтрів різняться істотно: $A_{j-чп} \cdot K_1 > \Sigma_1$). Відгуки від пасивних завад (з

¹ Дискретна завада – пасивна завада малої тривалості (в один-два елементи розділення) за дальністю з доплерівським зсувом частот, що може сягати й, навіть, перевищувати половину частоти повторення F_n імпульсів зондування.

² Частотна пачка – це кілька імпульсів зондування, випромінених з однією частотою повторення.

радіальною швидкістю руху v_p , близькою до нуля) у сусідніх частотних пачках потрапляють до одноіменних фільтрів (тобто амплітуди у вікні мають рівні або близькі значення), внаслідок чого контраст – відсутній ($A_{j-чп} \cdot K_1 < \Sigma_1$), й у пристрої СРХТ-V формується бланк заборони виявлення цілей у поточному фільтрі для даних частотної пачки No j.



БЛЗ – багатовідводна лінія затримки; СРХТ – стабілізація рівня хибних тривог; ПКО – пристрій критерійної обробки; Σ – суматор; $<>$ – пристрій порівняння; \times – помножувач; $A_{j-чп}$ – центральний елемент ковзаючого вікна на кілька частотних пачок; $A_{i-ед}$ – центральний елемент ковзаючого вікна на кілька елементів розділення за дальністю

Рис. 1. Спрощена структурна схема СРЦ РЛС 35Д6

У СРХТ-A [5] відбувається обробка даних лише поточної частотної пачки (j-ЧП): з виходу ковзаючого вікна (на БЛЗ2) зчитуються амплітуди кількох елементів дальності одного фільтрового каналу СПОІ. За цими значеннями обчислюється оцінка рівня фону для амплітуди прийнятого сигналу в аналізованому елементі дальності $A_{i-ед}$. За наявності контрасту ($A_{i-ед} \cdot K_2 > \Sigma_2$) у пристрої СРХТ-A формується ознака виявлення цілі.

Ознаки виявлення цілей з виходу пристрою СРХТ-A об'єднуються з бланками заборони виявлення з виходу пристрою СРХТ-V у схемі НЕ-І, на виході якої формується ознака виявлення цілі у k-фільтрі ДПФ поточного елемента дальності Z_{kf} , де $k=0, \dots, N-1$, N – кількість фільтрів ДПФ. Ознаки виявлення Z_{kf} усіх N фільтрових каналів обробки подаються на вхід схеми АБО, на виході якої формується ознака виявлення цілі у поточному елементі дальності $Z_{ед}$. Оскільки ціль опромінюється імпуль-

сами зондування M частотних пачок, то у пристрої критерійної обробки (ПКО) перевіряється виконання критерію виявлення цілі у K частотних пачках з M . За виконання критерію на виході ПКО формується ознака $Z_{екр}$, що дозволяє виведення цілі на екран монітора робочого місця оператора РЛС. За невиконання критерію K з M ціль вважається невиявленою.

Для перевірки критерію K з M застосовується багатовідводна лінія затримки БЛЗ3, на якій втілено ковзаюче вікно на M елементів. Ними є ознаки $Z_{екр}$, отримані від M частотних пачок одноіменного елемента дальності.

Вобуляція періодів повторення імпульсів зондування призводить до зміни фазового зсуву між випроміненим й прийнятим імпульсами зондування однієї частотної пачки стосовно іншої. Це, у свою чергу, призводить до зміни ширини смуги радіальних швидкостей руху цілей, що перекривається головною пелюсткою одного фільтра ДПФ. Таким чином, зміна періоду повторення призводить до зміни передаткового коефіцієнта АЧХ фільтра. Тобто, за вобуляції періоду опромінення цілі, що рухається з $v_p = \text{const}$, на виході ДПФ для різних частотних пачок утворюються різноамплітудні значення. Тому застосування відомих оптимальних вікон може не забезпечувати найефективнішої обробки сигналів.

Отже, формування ознак Z_{kf} залежить від:

- типу вікна;
- значень порогових коефіцієнтів K_1 й K_2 ;
- кількості й значень періодів повторення імпульсів зондування РЛС.

Зміною значень порогових коефіцієнтів K_1 й K_2 оператор РЛС 35Д6 має можливість змінювати ширину зони режекції швидкісної характеристики, виходячи з поточного стану сигнально-завадового середовища.

Таким чином, головною причиною виникнення втрат у швидкісній характеристиці РЛС 35Д6 є неузгодженість періодів повторення імпульсів зондування з властивостями штатної вагової функції, тобто шириною смуги радіальних швидкостей руху цілей, що перекривається головною пелюсткою одного фільтра ДПФ.

Вплив форми АЧХ фільтрів ДПФ та режиму випромінювання на швидкісну характеристику РЛС 35Д6

Умови проведення досліджень. Дослідження проводилися із застосуванням розробленої у КБ "Іскра" математичної моделі СПОІ РЛС 35Д6.

Виходячи з мети проведення досліджень, на відміну від [7, с. 327], швидкісна характеристика аналізувалася у вигляді $Z_{екр}(v_p)$. Порогові коефіцієнти K_1 й K_2 задавалися сталими.

Шляхом заміни штатних вагових функцій ДПФ на досліджувані, оцінювалася ступінь розширення смуги режекції $\Delta Z_{\text{екр}}$ (у відсотках) ШХ станції з тим чи іншим вікном відносно штатної вагової функції:

$$\Delta Z_{\text{екр}} = [\Sigma(1 - Z_{\text{екр дв}}) - \Sigma(1 - Z_{\text{екр 35Д6}})] \cdot 100 / \Sigma(1 - Z_{\text{екр 35Д6}}), \quad (1)$$

де виразом $\Sigma(1 - Z_{\text{екр дв}})$ підраховується кількість нулів швидкісної характеристики $Z_{\text{екр}}(v_p)$ за зміни v_p від 0 км/г до 4320 км/г й застосування досліджуваного вікна, а виразом $\Sigma(1 - Z_{\text{екр 35Д6}})$ – кількість нулів для штатного вікна РЛС 35Д6. Зауважимо, що величина $Z_{\text{екр}}$ може набувати значення 0 або 1 (рис. 1).

Фізичним змістом кожної суми у виразі (1) є кількість втрат (або ширина смуги непропускання [режекції]) швидкісної характеристики, обумовлена застосуванням тієї чи іншої вагової функції.

Досліджувалися лише 2х-вікна (у яких ширина головної пелюстки за першим нулем АЧХ вдвічі ширша від головної пелюстки прямокутного вікна – докладніше див. [2, 3]), оскільки у РЛС 35Д6 застосовується 2х-вікно [1].

Аналіз оптимальності відомих вагових функцій. У табл. 1 для різних режимів роботи станції наведено ступінь розширення (від'ємні значення) або звуження (додатні значення) смуги режекції швидкісної характеристики $\Delta Z_{\text{екр}}$, %, для деяких відомих функцій [2] (порівняно до штатного вікна).

Таблиця 1

Вплив типу вагової функції
на ширину ШХ $\Delta Z_{\text{екр}}$, %

Вагова функція		Режим ви пром інювання				
Назва	РБП ¹	НР6	Р12	Р6	Ч12	Ч6
Без завод						
Хенінга(ім.Ханна)	-31,5	13,67	13,12	5,67	7,94	0,82
Хемінга	-40	-0,05	-0,05	0,32	0,92	-0,29
Блекмана-Херіса	-41	0,23	0,15	0,24	0,99	-0,13
Чорнобородових	-42	1,04	1,01	0,49	1,12	0,07
На тлі пасивної завади						
Хенінга(ім.Ханна)	-31,5	42,44	49,07	18,64	24,54	-1,53
Хемінга	-40	1,77	1,57	-2,17	-2,81	-2,07
Блекмана-Херіса	-41	2,58	2,67	-2,5	-2,24	-1,97
Чорнобородових	-42	3,06	2,91	-5,5	-1,57	-2,35

¹РБП – рівень бічних пелюсток, дБ

З наведених у табл. 1 значень видно, що практично кожна з вагових функцій в одному режимі випромінювання дає кращі показники, ніж штатне вікно 35Д6, а в іншому режимі – гірші. Виходячи з даних проведених розрахунків, можна зробити наступні висновки:

1. Не існує вікна, яке було б єдиним оптимальним для усіх режимів випромінювання імпульсів зондування.

2. Для різних режимів випромінювання необхідно застосовувати окрему вагову функцію.

3. Для будь-якої вагової функції необхідна оптимізація періодів випромінювання імпульсів зондування.

Отримані підсумки обумовлюють нагальність проведення процедури пошуку оптимальної форми АЧХ фільтра ДПФ для кожного режиму роботи станції окремо.

Оптимізація форми АЧХ фільтрів ДПФ за критерієм мінімуму втрат у швидкісній характеристиці РЛС 35Д6

В [1] було запропоновано метод розрахунку вагових коефіцієнтів a_k шляхом розв'язання системи лінійних рівнянь (для отримання початкової крапки наближення a'_k) й подальшого уточнення значень a_k за допомогою нетривалої одновимірної лінійної мінімізації шляхом підбирання підставки Δ' для вікна a'_k :

$$a_k = a'_k + \Delta'. \quad (2)$$

Збільшенням Δ' досягається звуження головної пелюстки АЧХ фільтра й зміна рівня бічних пелюсток.

З метою пошуку оптимальної форми АЧХ фільтрів ДПФ розраховувалася залежність $\Delta Z_{\text{екр}}(Z_{\text{екр дв}})$. За цього, $Z_{\text{екр дв}}$ є функцією від величини підставки Δ' відповідно до (2).

На рис. 2 наведено по дві залежності $\Delta Z_{\text{екр}}(\Delta')$ для кожного з режимів випромінювання імпульсів зондування РЛС 35Д6: для цілі, що рухається у вільному від пасивних завод просторі (тонка лінія), й на їх тлі (товста лінія).

З підсумків досліджень, наведених на рис. 2, можна побачити, що для різних сигнально-завадових ситуацій існує своє оптимальне вікно: мінімуми характеристик (максимально широка смуга пропускання) для випадків цілі на тлі пасивних завод й без них не збігаються. Наявний лише один виняток – режим Ч12 (рис. 2, в), у якому застосування вагової функції, обчисленої відповідно до (2) за $\Delta' = 0,133$, дозволить максимально можливо розширити смугу пропускання швидкісної характеристики за довільного сигнально-завадового середовища. Так, застосування означеного вікна дозволить зменшити кількість втрат ШХ у режимі Ч12 на 1% (без пасивних завод) й на 5% (із заводами).

Для випадку тих же 12 фільтрів ДПФ, але у режимі Р6 (рис. 2, г) ця сама вагова функція не забезпечить мінімальних втрат. Тут буде оптимальним значення $\Delta' = 0,075$, для якого кількість втрат за відсутності пасивних завод (відносно штатного вікна РЛС 35Д6) не зміниться, а на їх тлі – зменшиться на 10%.

Зменшення втрат ШХ в умовах впливу пасивної завади на 5 – 10% внаслідок застосування оптимальної вагової функції відбувається за рахунок зменшення рівня міжфільтрового просочування цього вікна (відносно штатного).

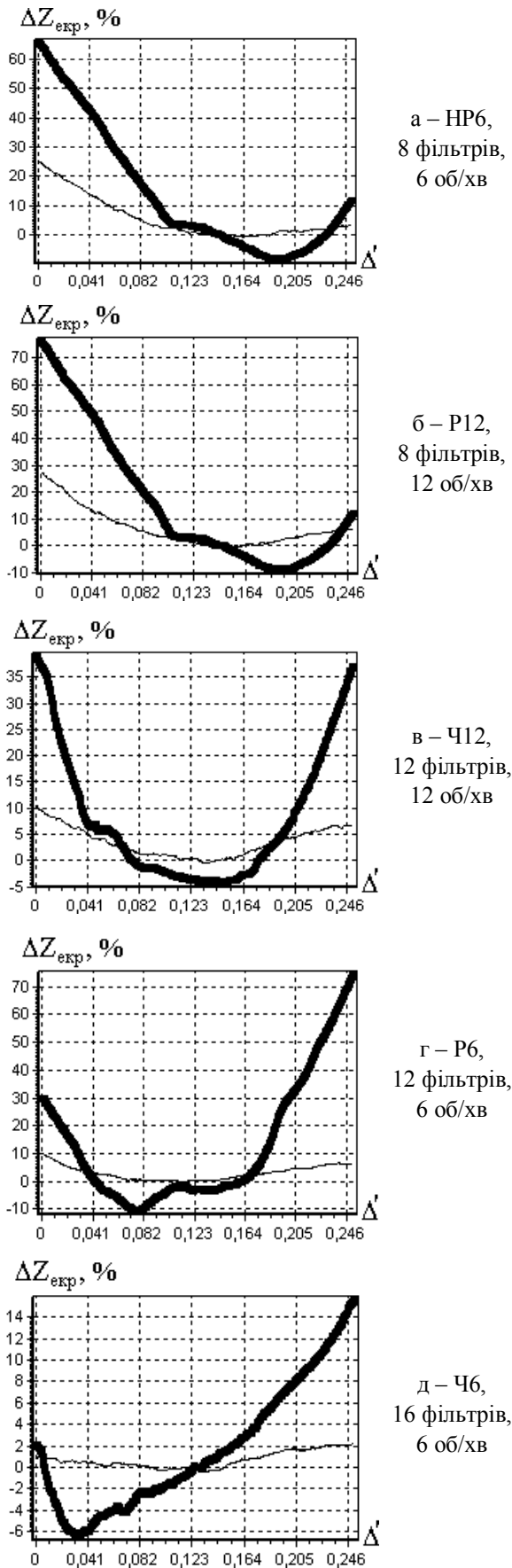


Рис. 2. Вплив форми АЧХ фільтрів ДПФ на кількість втрат швидкісної характеристики РЛС 35Д6: — — без пасивних завод; — — на тлі пасивної завади

На рис. 3, а) наведено АЧХ фільтра 12-крапкового ДПФ із штатним вікном 35Д6 (вікно для $N=8$ наведено в [1]). Можна побачити, що нулі АЧХ не збігаються з центральними частотами решти фільтрів ДПФ (набіги фаз $\varphi=2\pi/N$, де N – кількість імпульсів зондування, що відповідають цим частотам, позначені вертикальними пунктирними лініями). Натомість оптимальна вагова функція позбавлена такого недоліку (рис. 3, б)).

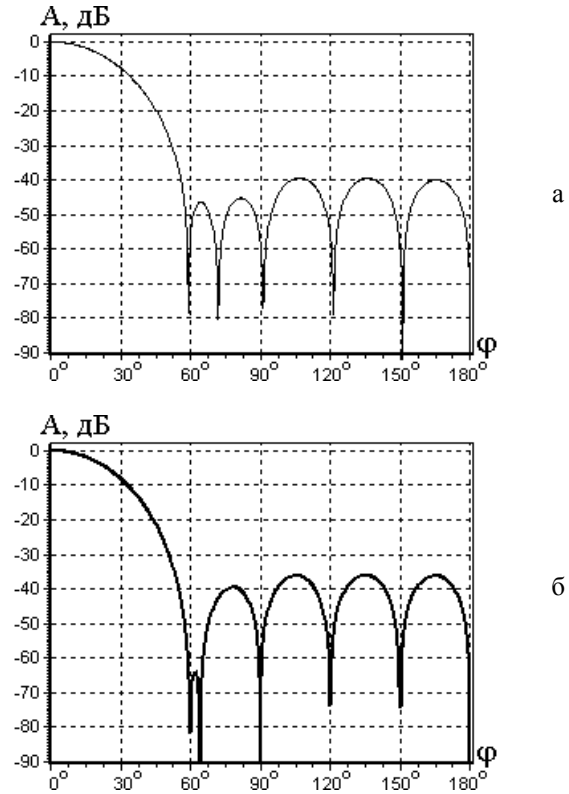


Рис. 3. АЧХ фільтрів 12-крапкового ДПФ з: а – штатним вікном РЛС 35Д6; б – оптимальним вікном

На відміну від режиму роботи з 12 імпульсами зондування (рис. 2, в – г), відповідні характеристики $\Delta Z_{\text{екр}}(\Delta')$ для режиму випромінювання 8 імпульсів (рис. 2, а – б) майже однакові. Тобто, періоди випромінювання 8 імпульсів можна вважати узгодженими між собою (оптимуми відповідних характеристик для різної швидкості обертання антени збігаються:

$$\Delta'_{\text{опт без завод, Р6}} = \Delta'_{\text{опт без завод, Р12}}, \Delta'_{\text{опт на тлі завод, Р6}} = \Delta'_{\text{опт на тлі завод, Р12}},$$

але неоптимально розрахованими (бо мінімуми характеристик для різних сигнально-завадових ситуацій в одному й тому ж режимі не збігаються:

$$\Delta'_{\text{опт без завод}} \neq \Delta'_{\text{опт на тлі завод}}).$$

Натомість періоди випромінювання 12 імпульсів зондування в режимі Ч12 можна вважати оптимально розрахованими

$$(\Delta'_{\text{опт без завад}} = \Delta'_{\text{опт на тлі завад}}),$$

але неузгодженими з режимом Р6

$$(\Delta'_{\text{опт без завад, Р6}} \neq \Delta'_{\text{опт без завад, Ч12}},$$

$$\Delta'_{\text{опт на тлі завад, Р6}} \neq \Delta'_{\text{опт на тлі завад, Ч12}}).$$

Таким чином, проведені дослідження обумовлюють необхідність розробки питання оптимізації періодів випромінювання імпульсів зондування.

Висновки

Виявлено, що головною причиною виникнення втрат у швидкісній характеристиці РЛС 35Д6 є неузгодженість періодів повторення імпульсів зондування з властивостями штатної вагової функції, тобто шириною смуги радіальних швидкостей руху цілей, що перекривається головною пелюсткою одного фільтра ДПФ. Проведені дослідження з оптимізації форми АЧХ фільтрів ДПФ за критерієм зменшення втрат у швидкісній характеристиці РЛС 35Д6 показали, що:

1. Не існує вікна, яке було б єдиним оптимальним для усіх режимів випромінювання імпульсів зондування.

2. Шляхом заміни штатних вагових функцій на оптимальні можливе зменшення втрат на 5 – 10%. За цього, для різних режимів випромінювання необхідно застосовувати окрему вагову функцію.

3. Істотніше зменшення втрат може бути досягнуте шляхом оптимізації або періодів випромінювання імпульсів зондування, або вагових функцій для кожного періоду повторення імпульсів.

Оскільки питання оптимізації періодів зондування за критерієм зменшення втрат у швидкісній характеристиці є недослідженою науковою задачею, то проведення таких досліджень є нагальним.

Список літератури

1. Чорнобородова Н.П. Синтез вагових функцій з малим рівнем міжфільтрового просочування для дискретного перетворення Фур'є / Н.П. Чорнобородова, М.П. Чорнобородов // Системи озброєння і військова техніка. – Х.: ХУПС, 2008. – № 2. – С. 159-162.
2. Чорнобородова Н.П. Синтез оптимальних вагових функцій для ДПФ / Н.П. Чорнобородова, М.П. Чорнобородов // Системи управління, навігації та зв'язку. – К.: ХУПС, 2011. – Вип. 2. – С. 64-67.
3. Чорнобородова Н.П. Аналіз оптимальності відомих вагових функцій у малокрапкових ДПФ / Н.П. Чорнобородова, М.П. Чорнобородов // Системи обробки інформації. – Х.: ХУПС, 2011. – № 4. – С. 91-95.
4. Бакулев П.А. Обработка сигналов с постоянным уровнем ложных тревог / П.А. Бакулев, Ю.А. Басистов, В.Г. Тузуши // Известия вузов СССР. Серия Радиоэлектроника, 1989. – Т. 32, Вып. 4. – С. 4-15.
5. Пат. 56651 А Україна: МКІР G 01 S 7/36, H 04 B 15/00: Пристрій для визначення середнього рівня шуму за його відліками: / Чорнобородова Н.П., Чорнобородов М.П. – № 2002086587; Заявл.07.08.2002; Опубл. 15.05.2003, Бюл. № 5.
6. Лаврентьев В.Н. Метод формирования полосы режекции скоростной характеристики радиолокационной системы селекции движущихся целей / В.Н. Лаврентьев, Д.М. Пиза // Радиоэлектроника. Информатика. Управление. – Запоріжжя: ЗНТУ, 1999. – № 2. – С. 22-26.
7. Финкельштейн М.И. Основы радиолокации: учебн. для ВУЗов. – М.: Сов. радио, 1973. – 496 с.

Надійшла до редколегії 15.06.2011

Рецензент: д-р техн. наук, проф. В.Д. Карлов, Харківський університет Повітряних Сил ім. І. Кожедуба, Харків.

УЛУЧШЕНИЕ СКОРОСТНОЙ ХАРАКТЕРИСТИКИ РЛС 35Д6

Н.П. Чорнобородова, М.П. Чорнобородов, А.С. Сиренко

Проанализированы причины возникновения потерь в скоростной характеристике (СХ) радиолокационной станции (РЛС) РЛС 35Д6. Обнаружена несогласованность периодов повторения зондирующих импульсов со свойствами штатных весовых функций, применяемых при вычислении дискретного преобразования Фурье (ДПФ). Показано, что не существует весового окна, которое было бы единственным оптимальным для режимов излучения РЛС 35Д6 с одинаковым количеством зондирующих импульсов. Выполнена оптимизация формы окон ДПФ по критерию минимума потерь в СХ. Получено, что путём замены штатных весовых функций на оптимальные возможно снижение потерь до 10%. При этом, для каждого режима излучения нужно использовать отдельную весовую функцию.

Ключевые слова: ДПФ, АЧХ, весовое окно, фильтр, скоростная характеристика, потери

RADAR 35D6 SPEED CHARACTERISTIC IMPROVING

N.P. Chornoborodova, M.P. Chornoborodov, A.S. Sirenko

The origin reasons of losses in the radar 35D6 speed characteristic (SC) are analyzed. Inconsistency of the pulses repetition periods with properties of the 35D6 original weighting functions applied at digital Fourier transform (FFT) computing is detected. It is shown, that there is no weighting window which would be common and optimal for pulse transmit regimes of radar 35D6 with equal quantity of pulses. FFT window form optimization by criterion of a SC losses minimum is making. It is gained; that by replacement of 35D6 original weighting functions by the optimal decrease of losses to 10% is possible. Thus, for each pulse transmit regime it is necessary to use a separate weighting function.

Keywords: Discrete Fourier transform, weighting function, filter, speed characteristic, losses.