

УДК 614

І.Б. Федюк

Національний університет цивільного захисту України, Харків

РЕЗУЛЬТАТИ ВИПРОБУВАННЯ ДОСЛІДНОГО ЗРАЗКА УСТАНОВКИ ДЛЯ ГАСІННЯ ПОЖЕЖ СКЛАДІВ БОЄПРИПАСІВ

Наведені результати експерименту по визначенню можливості застосування нових дренчерних установок пожежогасіння, працюючих в режимі «Постріл», для гасіння складів боєприпасів.

Ключові слова: гасіння пожеж боєприпасів.

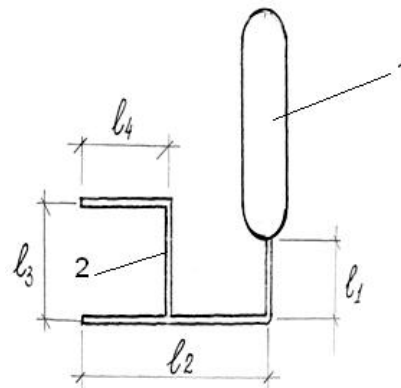
Вступ

Постановка проблеми. Для ефективного гасіння пожежі, що може виникнути на складі боєприпасів (вибухових речовин) необхідно забезпечити подачу води в найкоротший термін, приблизно 1 хв з моменту загорання. Воду в осередок пожежі слід подавати таким чином, щоб поверхня штабелю боєприпасів зрошувалася по всій площі, створивши «ефект дощу».

Аналіз останніх досліджень і публікацій. Питання застосування автоматичних установок пожежогасіння (АУПГ) для гасіння складів боєприпасів не нове. Виходячи з попередніх досліджень і публікацій [1, 2], для подачі води на палаючий штабель боєприпасів пропонувалось застосувати різного виду АУПГ [3]. Але проблеми, пов'язані із зберіганням та експлуатацією вогнегасних речовин, ставлять під сумнів можливість використання порошкових, газових, аерозольних і повітряно-пінних АУПГ. На основі проведених досліджень [2] та практичного досвіду експлуатації складів боєприпасів, зокрема забезпечення їх пожежної безпеки, був зроблений висновок, що для швидкого гасіння осередку пожежі, при її виникненні на таких об'єктах, успішно можуть бути використані дренчерні установки. Однак, в умовах можливих вибухів і розлітання боєприпасів на значні відстані насосна станція та джерело електроживлення з великою імовірністю можуть бути зруйновані, що ставить під сумнів можливість вчасного спрацювання установки та ефективного гасіння пожежі.

Основний розділ

Постановка задачі та її розв'язання. Основною задачею проведених досліджень [2] є створення аналогу дренчерної установки пожежогасіння, яка б розміщувалась в захисному підземному бункері і подавала б воду на палаючу поверхню в режимі «постріл» (подача необхідної кількості води на палаючу поверхню за обмежений час (до 1 хвилини)). Для обґрунтування можливості застосування такого технічного рішення була створена експериментальна установка, схема якої наводиться на рис. 1.



об'єм балона $V_6 = 0,019 \text{ м}^3$, $d = 22 \text{ мм}$,
 $l_1 = 225 \text{ мм}$; $l_2 = 835 \text{ мм}$; $l_3 = 620 \text{ мм}$; $l_4 = 315 \text{ мм}$;

Рис. 1. Схема дослідного зразка установки:
1 – балон; 2 – трубопроводи

Експеримент проводився по серіях при фіксованих значеннях P_H (тиск в балоні), $V_Ж$ (об'єм води в балоні), $V_Б$ (ємність балона), $P_К$ (напір води на насад-

ці при виході). Час випорожнення балона фіксувався електронним секундоміром. Кількість рідини, що заливається, попередньо вимірюється в мірній ємності. Тиск в системі фіксувався манометрами.

Всього було проведено сім серій дослідів, в кожній серії по десять дослідів. Початкові параметри: $P_H = 1$ МПа; $V_{ж}/V_B = 62\%$; $P_K = 0,38$ МПа. Результати першої серії наведені на графіку (рис. 2).

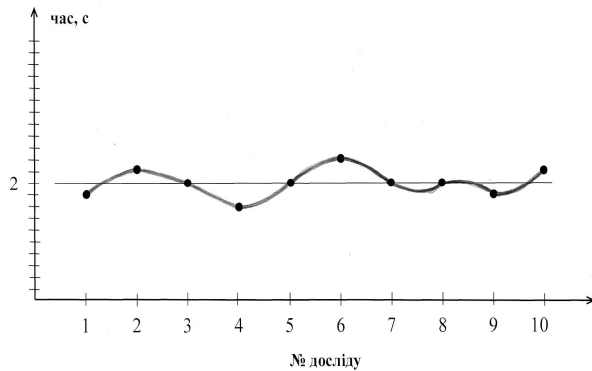


Рис. 2. Результати першої серії дослідження

Час випорожнення резервуара є випадковою величиною. Характеристикою цієї випадкової величини може служити статистична середня t_3 , яка визначається рівністю [4]

$$t_{\bar{y}} = \frac{1}{n} \sum_{i=1}^n t_i = \frac{1}{10} \sum_{i=1}^{10} 20_i; \quad t_3 = 2 \text{ (с)}, \quad (1)$$

де t_i – час випорожнення резервуара, отриманий в і-тому випробуванні при заданих значеннях P_H ; $V_{ж}/V_B$, n – кількість дослідів.

Розкид випадкової величини біля статистичного середнього будемо характеризувати статистичним середнім квадратним відхиленням (статистичним стандартом) випадкової величини [5]. Статистичний стандарт випадкової величини t_{σ} визначається рівнянням

$$\sigma = \sqrt{\frac{1}{n-1} \sum_{i=1}^{10} (t_i - t_{\bar{y}})^2}; \quad \sigma = 0,11 \text{ (с)}, \quad (2)$$

Час отриманий по серії дослідів становить $t = t_{\bar{y}} \pm 3\sigma = (2 \pm 0,33)$ с.

Аналогічно були проведені досліди з інших серій. Результати експерименту занесені в табл. 1. Проведені дослідження показали дієздатність установки при різних робочих параметрах.

РЕЗУЛЬТАТЫ ИСПЫТАНИЯ ОПЫТНОГО ОБРАЗЦА УСТАНОВКИ ДЛЯ ГАШЕНИЯ ПОЖАРОВ СКЛАДОВ БОЕПРИПАСОВ

І.Б. Федюк

Приведены результаты эксперимента по определению возможности применения новых дренажных установок пожаротушения, работающих в режиме «Выстрел», для гашения складов боеприпасов.

Ключевые слова: гашение пожаров боеприпасов.

RESULTS OF TEST PRE-PRODUCTION MODEL OF SETTING FOR EXTINGUISHING OF AMMUNITIONS FIRES DUMPS

I.B. Fedyuk

Resulted results of experiment on determination of possibility of application of the new drenchernikh settings pozhezhogashennya of workings in the mode «Shot» for extinguishing of compositions of live ammunitions.

Keywords: extinguishing of fires of live ammunitions.

Таблиця 1

Експериментальні та розрахункові значення параметрів витікання води з резервуара в режимі „Постріл”

| № серії | P_H , МПа | $V_{ж}/V_B$, % | t_3 , с | P_K , МПа | V_{max} , м/с |
|---------|-------------|-----------------|-----------|-------------|-----------------|
| 1 | 1 | 62 | 2 | 0,38 | 1316 |
| 2 | 0,95 | 75,6 | 2,1 | 0,23 | 1320 |
| 3 | 0,78 | 56 | 2,8 | 0,343 | 1104 |
| 4 | 0,7 | 64 | 3 | 0,252 | 1060 |
| 5 | 0,62 | 51 | 3,3 | 0,3038 | 1257 |
| 6* | 0,7 | 83 | 6,1 | 0,119 | 1100 |
| 7* | 0,7 | 72 | 4,7 | 0,196 | 1088 |

* – з розпливаючою насадкою на кінці труби, який виведено у атмосферу.

В процесі проведення експерименту не було жодної відмови установки при приведенні її в дію з послідуною подачею води.

ВИСНОВКИ

В результаті проведеного експерименту встановлено, що розроблену установку можна застосувати для гасіння пожеж на складах боеприпасів та на об'єктах зберігання вибухових речовин в початковий період розвитку пожежі. Це дає можливість запобігання переходу пожежі в вибухову стадію за рахунок швидкого і інтенсивного охолодження поверхні горіння тари, в якій зберігаються боеприпаси.

Список літератури

1. Федюк І.Б. Методика гасіння пожеж на складах вибухових речовин та боеприпасів за допомогою нової установки автоматичного пожежогасіння швидкісного спрацювання / І.Б. Федюк // Збірник наукових праць ХУПС. – 2006. – № 1(7). – С. 85-88.
2. Федюк І.Б. Нова тактика пожежогасіння складів вибухових речовин / І.Б. Федюк // Збірник наукових праць ХУПС. – 2005. – № 4(4). – С. 61-64.
3. Котов А.Г. Пожаротушение и системы безопасности / А.Г. Котов. – К.: Репро Графика, 2003. – 270 с.
4. Кринецкий И.И. Основы научных исследований / И.И. Кринецкий. – К.О.: Вища школа, 1981. – 208 с.
5. Налимов В.В. Теория эксперимента / В.В. Налимов. – М.: Наука, 1971. – 207 с.

Надійшла до редколегії 7.06.2011

Рецензент: д-р техн. наук, проф. О.М. Фоменко, Харківський університет Повітряних Сил ім. І. Кожедуба, Харків.