

УДК 621.311

Г.І. Лагутін¹, М.Ю. Толстунов¹, В.М. Лисенко²¹ Харківський університет Повітряних Сил ім. І. Кожедуба, Харків² Сумський державний університет, Суми

МЕТОДИ ОЦІНКИ ТЕХНІЧНОГО СТАНУ ДИЗЕЛЬНОГО ДВИГУНА ПЕРЕСУВНОЇ ЕЛЕКТРОСТАНЦІЇ 5И57А

В статті розглянуті методи оцінки технічного стану дизель-електричного агрегату дизель-електричної станції 5И57А зі складу системи автономного електропостачання автоматизованої системи управління зенітно-ракетними комплексами середньої дальності та проведений аналіз засобів технічного діагностування його елементів.

Ключові слова: пересувні електростанції, дизельний двигун, системи технічного діагностування, поступові відмови, миттєві відмови.

Вступ

Постановка проблеми. Однією з основних вимог, що пред'являються до Збройних Сил України, була і залишається підтримка постійної бойової готовності. Важливою ланкою, що забезпечує високу бойову готовність військ, є системи електропостачання. Підтримка необхідного ступеню надійності обладнання в процесі його експлуатації забезпечується системою технічного обслуговування і ремонту. Потрібну надійність та мобільність електропостачання забезпечують автономні джерела живлення, зокрема дизельні електростанції. Необхідну якість електричної енергії, стійкість роботи основного обладнання електричних станцій, економічність, простоту і зручність експлуатації забезпечує технічна діагностика систем електропостачання автономних джерел електроенергії та їх складових частин, до яких належать дизельні двигуни військових електростанцій. Тому актуальним є проведення досліджень, спрямованих на розробку автоматизованих вбудованих або зовнішніх систем технічного діагностування дизельних двигунів.

Мета статті. Проведення аналізу методів оцінки технічного стану та засобів діагностування дизельного двигуна у військовій електростанції системи електропостачання військового об'єкту.

Основна частина

Пересувна електростанція 5И57А являє собою автоматизовану пересувну установку, що входить до

складу комплексу озброєння, яка використовується в якості основного джерела електроенергії для живлення споживачів пересувних зенітно-ракетних та радіотехнічних комплексів Повітряних Сил Збройних Сил України.

Розглянемо особливості функціонування засобів визначення технічного стану дизельного двигуна електростанції 5И57А при її застосуванні у складі системи автономного електропостачання автоматизованої системи управління зенітно-ракетними комплексами середньої дальності.

Пересувна електростанція 5И57А призначена для забезпечення споживачів автоматизованої системи управління електроенергією змінного трифазного струму напругою 400 В, частотою 50 Гц від власних автономних дизельних електроагрегатів за трипроводовою системою з виведеною ізольованою нейтраллю або від промислової мережі з ізольованою нейтраллю.

Структурна схема дизель-електричного агрегату ДЕС 5И57А зображена на рис. 1.

Двигун внутрішнього згоряння (ДВЗ) дизельний або бензиновий є джерелом механічної енергії та призначений для приводу в обертання синхронного генератора з постійною швидкістю. Для цього він обладнаний відповідними системами: системою живлення, системою змащення, системою охолодження, системою пуску, системою автоматичного регулювання частоти (регулятором частоти), пультом керування (системою автоматики). Призначен-

ня більшої частини систем та пристроїв, що входять до складу ДЕС, зрозуміло з їхньої назви.

Система підігріву призначена для полегшення запуску ДЕС у холодний час. Пристрій регулювання оборотів (регулятор частоти) забезпечує керування оборотами двигуна вручну та автоматичну підтримку сталості оборотів при зміні навантаження. Автоматика ДЕС призначена для організації автоматичного пуску-останову, синхронізації з іншими ДЕС або мережею, запобігання аварійних ситуацій та т.п.

Синхронний генератор призначений для одержання трифазної напруги промислової частоти. Пристрій збудження забезпечує живлення електричним струмом обмотки збудження генератора. При-

стрій автоматичного регулювання струму збудження (АРЗ) служить для автоматичної підтримки сталості напруги генератора при зміні величини навантаження. Автомат включення та захисту (АВЗ) служить для підключення електроенергії до споживачів та для захисту генератора від перевантаження та коротких замикань. Пристрій паралельної роботи призначений для спільної роботи з іншою ДЕС або мережею.

На рис. 2 зображені засоби технічної діагностики дизель-електричного агрегату ДЕС 5И57А які забезпечують *сигналізацію та захист* від таких несправностей (таких, що вимикаються та таких, що не вимикаються).

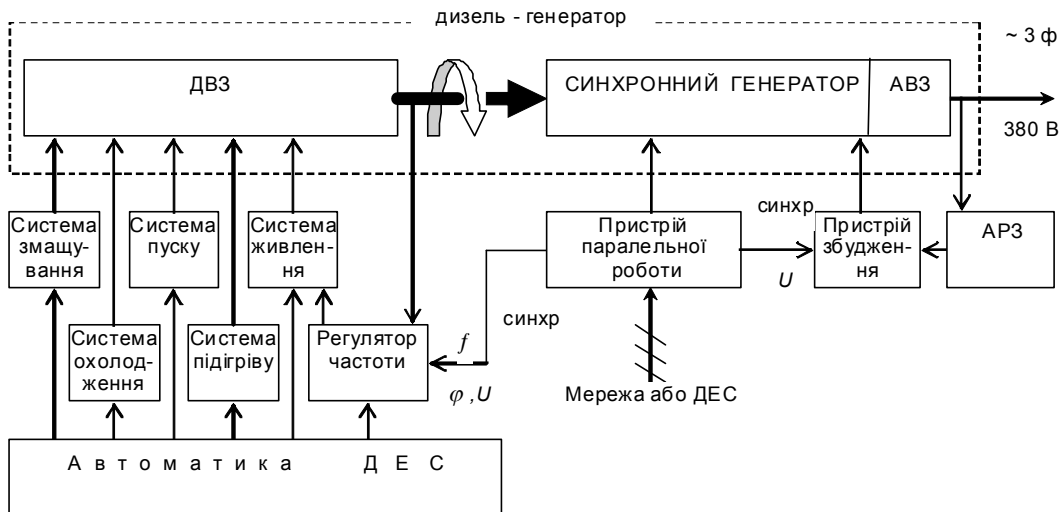


Рис. 1. Структурна схема дизель-електричного агрегату ДЕС 5И57А

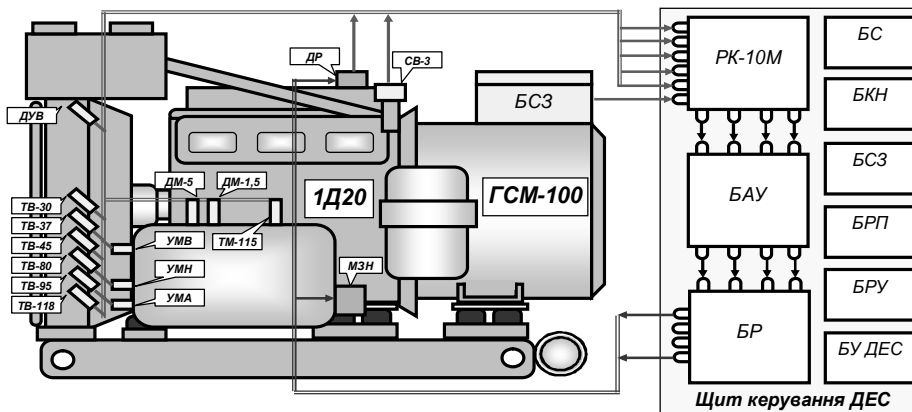


Рис. 2. Засоби технічної діагностики дизель-електричного агрегату ДЕС 5И57А

До таких, що вимикаються, належать:

- перенагрівання охолоджуючої рідини;
- перенагрівання мастила.

До таких, що не вимикаються, належать:

- рознос;
- низький рівень охолоджуючої рідини;
- низький тиск мастила;
- перенавантаження агрегату за потужністю;
- несправність мережі;

- невдалий пуск;
- незакінчене зупинення;
- зворотна потужність;
- несправна система збудження;
- мало мастила;
- аварія люків;
- ізоляція не норма;
- коротке замикання.

До засобів технічної діагностики пересувної елек-

тросанції 5И57А належать: реле комбіноване РК-10М у комплекті з датчиками рівня, температури, тиску та швидкості обертання; блок автоматичного керування (БАУ) зі складу щита керування ДЕС, який працює сумісно з блоком реле агрегату (БР) та блоком керування ДЕС (БУ ДЭС). Реле комбіноване РК-10М призначено для контролю температур охолодної рідини й масла, тиску масла, рівня охолодної рідини, масла й палива, частоти обертання колінчатого вала дизеля й подачі сигналів у систему автоматики електростанції при певних значеннях контрольованих параметрів. На дизель-генераторі ДГМ-100 пересувної електростанції 5И57А встановлені такі датчики з комплекту реле РК-10М:

↑ ДМ-1,5 – датчик тиску мастила 0,15 МПа (1,5 кгс/см²) (контроль передпускового тиску мастила);

↓ ДМ-5 – датчик тиску мастила 0,5 МПа (5 кгс/см²) (контроль мінімально припустимого робочого тиску мастила);

↓ ТВ-30 – датчик температури охолодної рідини 30°C (контроль аварійного стану засобів електропідігрівання);

↓ ТВ-37, ↑ ТВ-45 – датчики температури охолодної рідини 37°C и 45°C (вмикання й вимикання засобів електропідігрівання);

↑ ТВ-37 – датчик температури охолодної рідини 37°C (дозвіл прийому навантаження);

↓ ТВ-80, ↑ ТВ-95 – датчики температури охолодної рідини 80°C и 95°C (керування стулками люків електростанції);

↑ ТВ-118 – датчик температури охолодної рідини 118°C (контроль перегріву охолодної рідини);

↑ ТМ-115 – датчик температури мастила 115°C (контроль перегріву мастила);

↑ УМВ – датчик верхнього рівня мастила;

↓ УМН – датчик нижнього рівня мастила;

↓ УМА – датчик аварійного рівня мастила;

↓ ДУВ – датчик мінімального рівня охолодної рідини;

↑ СВ-3 – датчик частоти обертання на 3 уставки (пускова частота обертання 500-800 об/хв; підсин-

хронна частота обертання 1400-1500 об/хв; гранична частота обертання 1750-1800 об/хв.

Проведений аналіз засобів технічного діагностування ДЕС 5И57А показав, що існуюча система призначена в першу чергу для визначення моменту початку передаварійного режиму з метою швидкого вимикання дизельного двигуна для запобігання виходу його з ладу. Подальшим розвитком системи технічного діагностування дизельного двигуна є впровадження методів безрозбірної діагностики, які дозволяють не тільки визначити поточний стан двигуна, а й виконувати прогностичні функції.

Висновок

Результати аналізу засобів діагностики дизельного двигуна ДЕС 5И57А показують, що існуючі датчики з комплекту реле РК-10М дозволяють не тільки визначити момент зупинення двигуна при початку передаварійного режиму, але й використовуватися для визначення технічного стану двигуна найбільш перспективними методами безрозбірної діагностики:

– безгальмівний метод визначення потужнісних показників двигуна за значенням прискорення вільного розгону колінчатого вала;

– метод визначення несправностей двигуна по нерівномірності обертання колінчатого вала на установлених режимах роботи.

Список літератури

1. Кононов Б.Т. *Експлуатація систем електропостачання та військовий ремонт ЕТЗ: метод. посіб. для проведення практичних занять* / Б.Т. Кононов, Г.І. Лагутін. – Х.: ХУПС, 2011. – 220 с.

2. Кононов Б.Т. *Релейний захист та автоматика в системах електропостачання військових об'єктів* / Б.Т. Кононов, В.Б. Кононов, Б.Ф. Самойленко. – Х.: ХУПС, 2007. – 188 с.

Надійшла до редколегії 3.04.2013

Рецензент: д-р техн. наук, проф. Б.Т. Кононов, Харківський університет Повітряних Сил ім. І. Кожедуба, Харків.

МЕТОДЫ ОЦЕНКИ ТЕХНИЧЕСКОГО СОСТОЯНИЯ ДИЗЕЛЬНОГО ДВИГАТЕЛЯ ПЕРЕДВИЖНОЙ ЭЛЕКТРОСТАНЦИИ 5И57А

Г.И. Лагутин, Н.Ю. Толстунув, В.Н. Лысенко

В статье рассмотрен состав дизель-электрического агрегата дизель-электрической станции 5И57А из состава системы автономного электроснабжения автоматизированной системы управления зенитно-ракетными комплексами средней дальности и проведен анализ средств технического диагностирования его элементов.

Ключевые слова: передвижные электростанции, дизельный двигатель, системы технического диагностирования, постепенные отказы, мгновенные отказы.

TECHNICAL DIAGNOSING OF DIESEL ENGINE OF MOVABLE POWER-STATION OF 5И57А

G.I. Lagutin, M.Yu. Tolstunov, V.M. Lysenko

In the article composition of diesel-electric aggregate of the diesel-electric station of 5И57А is considered from composition of the system of autonomous power supply of automated control the system by the zenithal-rocket complexes of middle distance and the analysis of facilities of the technical diagnosing of his elements is conducted.

Keywords: movable power-stations, diesel engine, systems of the technical diagnosing, gradual refuses, instantaneous refuses.