



ИССЛЕДОВАНИЕ ОСОБЕННОСТЕЙ ТЕПЛОВЫДЕЛЕНИЯ В ШЛАКОВОЙ ВАННЕ ПРИ ЭЛЕКТРОШЛАКОВОМ ЛИТЬЕ С ПРИПЛАВЛЕНИЕМ

А. Ф. Мужиченко, М. А. Полещук, В. Л. Шевцов

С помощью трехмерной математической модели исследованы особенности распределения объемных источников теплоты в шлаковой ванне при электрошлаковом литье с приплавлением заготовок корпусов фланцевых задвижек. Установлено, что вблизи торцов приплавляемых патрубков образуются дополнительные зоны повышенного тепловыделения. Определена зависимость интенсивности тепловыделения в этих зонах от технологических параметров электрошлакового процесса и геометрии плавильного пространства.

Using three-dimensional mathematical model, the peculiarities of distribution of volume heat source in slag pool during electroslag casting with melting-on of billets of stop valve bodies were investigated. It was found that additional zones of increased heat evolution are formed near the edges of pipe branches being melted-on. The dependence of intensity of heat evolution in these zones on technological parameters of the electroslag process and geometry of melting space was defined.

Ключевые слова: электрошлаковое литье с приплавлением; тепловыделение в шлаковой ванне; математическое моделирование

Задвижки с условным проходом от 50 до 100 мм и массивными фланцами на концах патрубка, работающие при высоком давлении (до 70 МПа), являются одним из основных элементов оборудования, применяемого для добычи нефти и природного газа с больших глубин. Корпуса таких задвижек ранее изготавливались из поковок или штамповок. Существующие технологии их изготовления трудоемки, дорогостоящие и требуют уникального прессового оборудования [1, 2].

В Институте электросварки им. Е. О. Патона в качестве альтернативы разработан способ электрошлакового литья с приплавлением (ЭШЛП) заготовок корпусов фланцевых задвижек, при котором выплавляют только центральную часть корпуса с одновременным приплавлением к ней заранее изготовленных патрубков с массивными фланцами на концах [3, 4].

Исследования механических свойств различных частей заготовок корпусов фланцевых задвижек, полученных этим способом, показали, что по прочностным свойствам металл литых электрошлаковых корпусов не уступает деформированному, а по пластическим свойствам превосходит его [5].

Однако в ходе опытных плавок установлено, что в зоне соединения патрубка с центральной частью корпуса могут иметь место непровары и трещины. Предположили, что возникновение подобных дефектов во многом определяется распределением тока, а значит, и тепловыделением в объеме шлаковой ванны.

Для проверки данного предположения при выплавке заготовки корпуса задвижки с условным проходом диаметром 50 мм проведен специальный эксперимент. Перед началом плавки один из патрубков токопроводящей перемычкой напрямую соединили с поддоном, а другой, — электрически изолировали от стенки кристаллизатора и, таким образом, полностью исключили прохождение через него электрического тока (рис. 1).

В результате эксперимента получено различное качество соединения патрубков с центральной частью корпуса (рис. 2). Между неизолированным патрубком и поддоном образовалась равномерная галтель с заданным радиусом по всему периметру

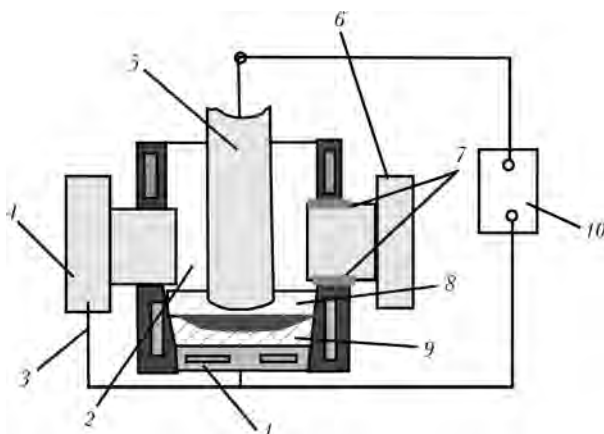


Рис. 1. Схема эксперимента для оценки связи качества приплавления патрубков с токораспределением в шлаке: 1 — поддон; 2 — кристаллизатор; 3 — токопроводящая перемычка; 4 — неизолированный патрубок; 5 — расходоуемый электрод; 6 — изолированный патрубок; 7 — электроизоляция; 8 — шлаковая ванна; 9 — выплавляемая заготовка; 10 — источник питания

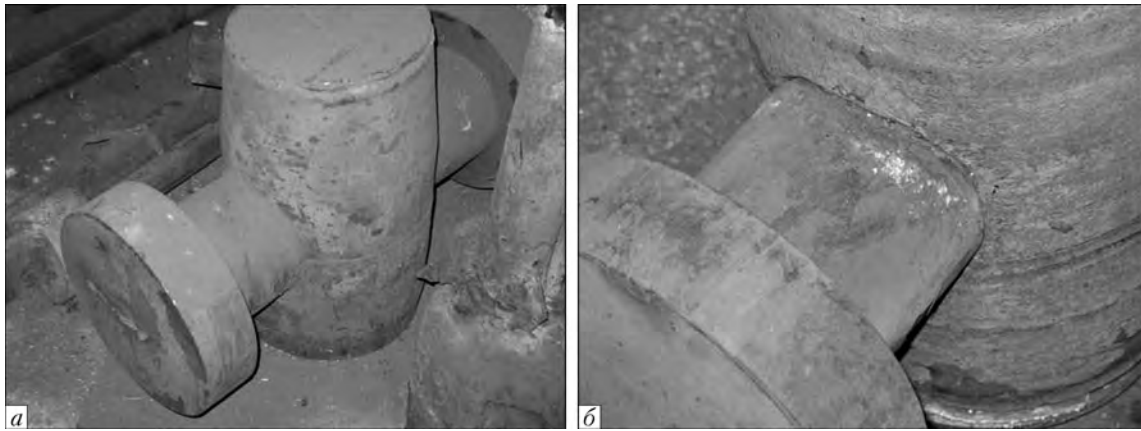


Рис. 2. Внешний вид соединений центральной части корпуса задвижки с неизолируемым (а) и изолированным (б) патрубками

(рис. 2, а). В то же время у изолированного патрубка галтель отсутствовала а между его боковой поверхностью и центральной частью корпуса сохранялся слой шлакового гарнисажа (рис. 2, б).

Таким образом, проведенный эксперимент показал, что проходящая через патрубок часть рабочего тока оказывает решающее влияние на качество приплавания. Этот ток влияет на тепловыделение в шлаковой ванне в районе патрубков, формируя галтель по всему периметру.

Уровень токов, протекающих через патрубки, а значит, и тепловыделение в шлаке вблизи их торцов зависят от многих факторов, в том числе от электрического сопротивления различных участков шлаковой ванны, взаиморасположения и геометрических размеров токоведущих частей (расходуемого электрода, патрубков, кристаллизатора и шлаковой ванны), а также технологических параметров процесса ЭШЛП. Влияние указанных факторов на процесс тепловыделения в шлаковой ванне можно представить с помощью математического моделирования.

Для этого нами разработана математическая модель токо- и тепловыделения в шлаковой ванне. При ЭШЛП в ходе непосредственного приплавания, когда по мере плавления расходуемого электрода уровень шлаковой ванны подымается вдоль торцов патрубков, условия токоподвода от шлака к боковой поверхности плавильного пространства существенно зависят не только от высоты уровня шлаковой ванны, но и от угла поворота радиуса вокруг оси выплавляемой заготовки.

В шлаковой ванне появляются новые направления прохождения тока от расходуемого электрода через шлак к торцам патрубков, шунтирующие рабочий ток, протекающий через расходуемый электрод. Эксперименты показали, что суммарное значение этих шунтирующих токов может достигать половины рабочего.

В работе [6] даны постановка задачи и граничные условия, а также показаны результаты моделирования и распределения тока источников теплоты в различные моменты процесса ЭШЛП.

Установлено, что с началом приплавания картина распределения объемных источников теплоты в шлаковой ванне существенно изменяется. Во вре-

мя прохождения шлаковой ванны вдоль торцов патрубков, обращенных в плавильное пространство, вблизи них возникают новые дополнительные зоны интенсивного тепловыделения в шлаке. В определенный момент времени мощность каждой из этих зон может достигать 10 % мощности тепловыделения в подэлектродной области. Благодаря этому торцы патрубков, электрически соединенные с поддоном, прогреваются более интенсивно, оплавляются и образуют качественное соединение с выплавляемой частью заготовки.

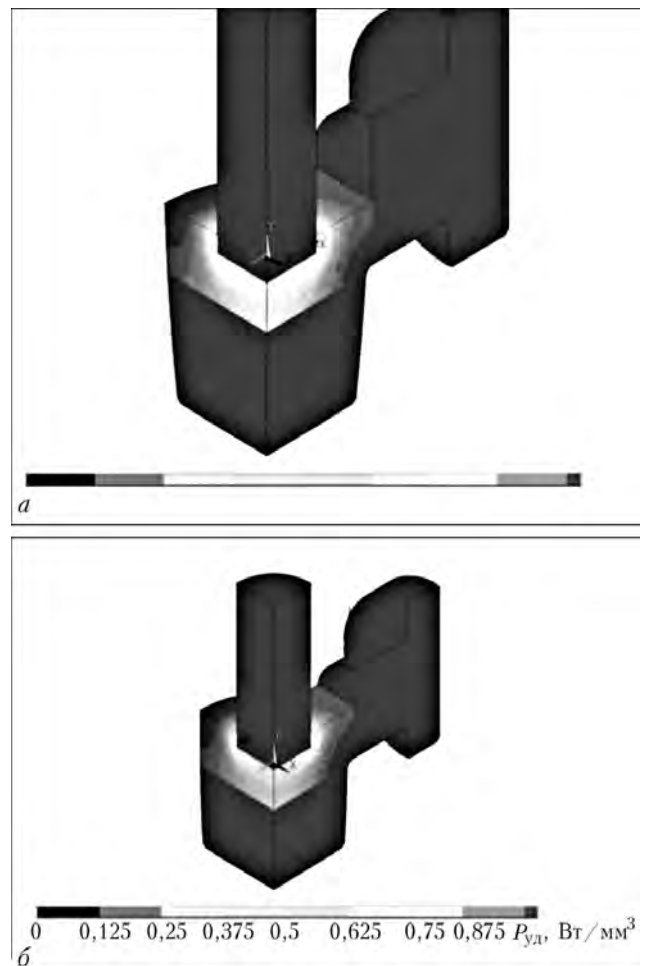


Рис. 3. Распределение удельных источников теплоты $P_{уд}$ в шлаковой ванне при ЭШЛП заготовок корпусов задвижек Ду-80 (а) и Ду-50 (б)

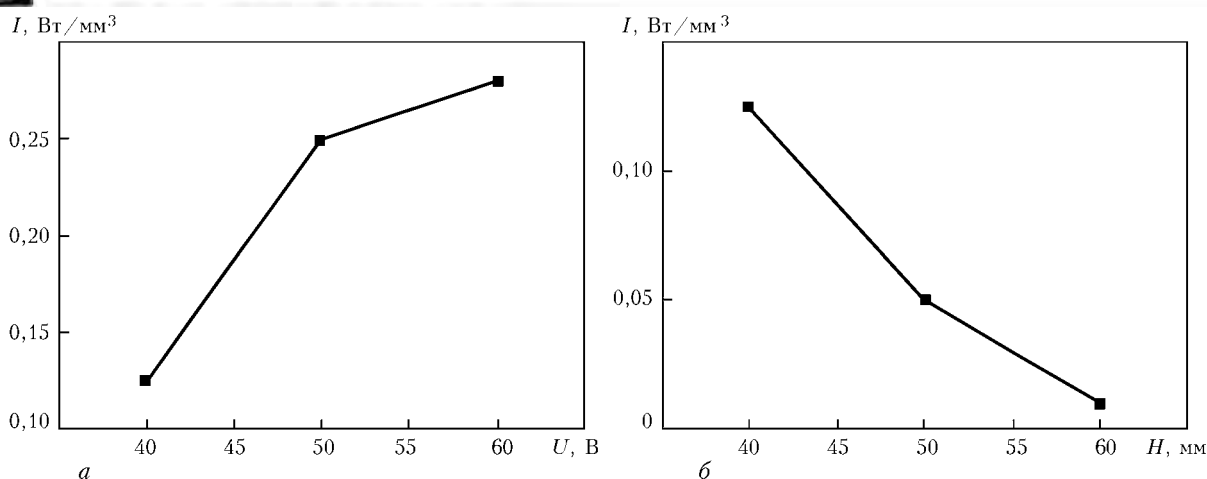


Рис. 4. Зависимость интенсивности I дополнительного тепловыделения у торцов патрубков от напряжения на шлаковой ванне U (а) и ее глубины H (б)

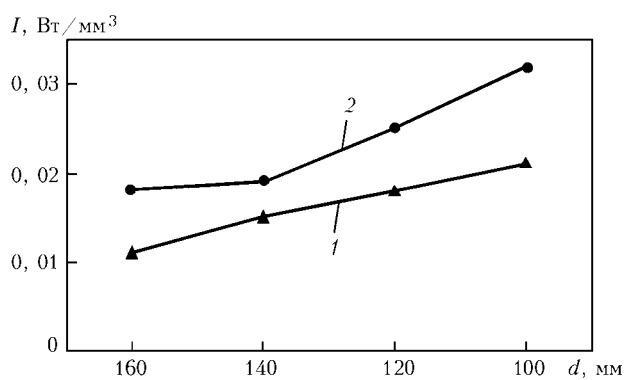


Рис. 5. Зависимость интенсивности I тепловыделения вблизи торцов от диаметров d патрубков: 1 – ДУ-80; 2 – ДУ-50

Приведем полученные с помощью математической модели, описанной в работе [6], результаты исследования распределения мощности объемных источников теплоты в шлаковой ванне вблизи торцов патрубков в зависимости от геометрических раз-

меров заготовок и технологических параметров процесса ЭШЛП.

На рис. 3 показано распределение удельных источников теплоты в шлаковой ванне при ЭШЛП заготовок корпусов задвижек Ду-80 и Ду-50 в момент, когда зеркало металлической ванны подходит к нижним краям патрубков. Заготовка корпуса задвижки Ду-80 имеет патрубки диаметром 160 мм и выплавляется в кристаллизаторе диаметром 270 мм.

При выплавке заготовки корпуса задвижки ДУ-50 диаметры патрубков, примыкающих к центральной части заготовки корпуса задвижки, равны 120 и 240 мм. Расчеты проводили при одинаковых значениях мощности, выделяемой в шлаковой ванне, и глубине шлаковой ванны (75 мм).

Как видно из рис. 3, при равных значениях удельной мощности тепловыделение вблизи торцов патрубка примерно одинаково. Управлять мощностью, выделяемой в шлаковой ванне постоянного химического состава, расположенной в конкретном кристаллизаторе, можно путем изменения напряже-

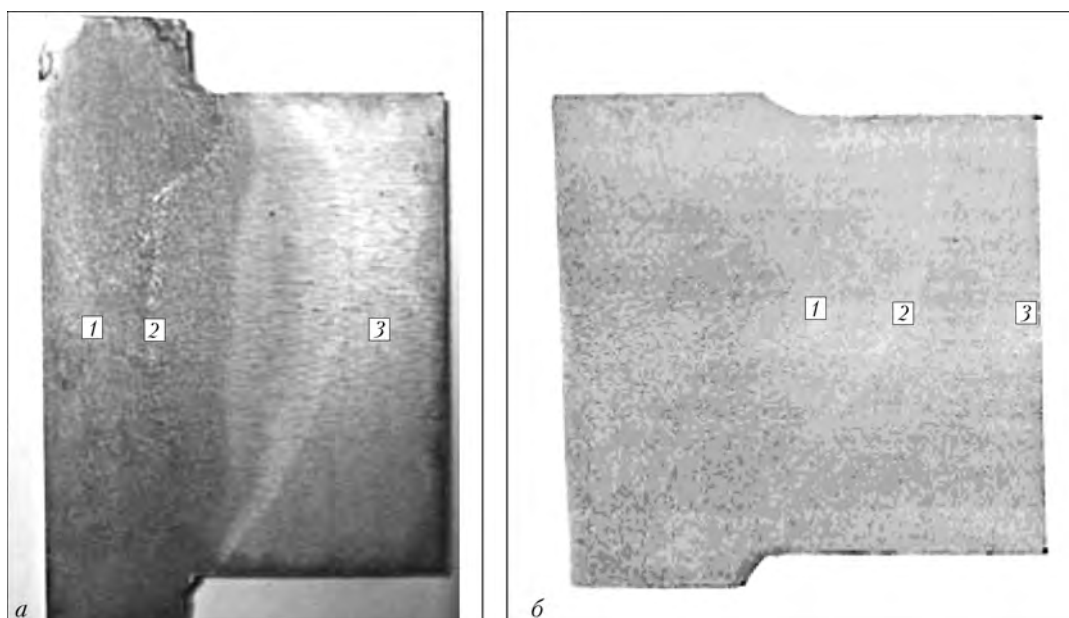


Рис. 6. Макрошлифы зон соединения патрубков с литым корпусом задвижек Ду-80 (а) и Ду-50 (б): 1 – литой электрошлаковый металл; 2 – линия сплавления; 3 – зона термического влияния на металле патрубка



ния источника питания или глубины шлаковой ванны. Влияние этих параметров на интенсивность дополнительных источников теплоты вблизи торцов патрубка показано рис. 4.

Влияние диаметра патрубков на интенсивность тепловыделения вблизи их торцов исследовали отдельно для заготовок корпусов ДУ-80 и ДУ-50. Результаты моделирования приведены на рис. 5.

Как видно из рис. 5, с уменьшением диаметра патрубка тепловыделение возле его приплавляемого торца возрастает. Это дополнительное тепловыделение способствует увеличению глубины проплавления торца патрубка, зафиксированному на макроструктуре зоны соединения патрубков заготовок корпусов задвижек с условным проходом 50 (ДУ-50) и 80 мм (ДУ-80) (рис. 6).

Таким образом, в результате математического моделирования определены зависимости интенсивности источников теплоты в дополнительной зоне тепловыделения, появляющейся в шлаковой ванне вблизи торцов приплавляемых патрубков, от технологических параметров и геометрии плавильного пространства.

Полученные зависимости позволяют определять технологический режим процесса ЭШЛП при выплавке корпусов задвижек различных типоразмеров.

1. Вайсберг Г. Л., Римчук Д. В. Фонтанна безпека: Запитання. Відповіді. — Харків, 2002. — 474 с.
2. Стальные поковки вместо стального литья: Рекламный проспект фирмы «Самегон» // Выставка «Нефтегаз-90».
3. Электрошлаковое литье заготовок корпусов фланцевых задвижек с приплавлением патрубков / М. А. Полещук, Л. Г. Пузрин, В. Л. Шевцов и др. // Современ. электрометаллургия. — 2009. — № 2. — С. 13–17.
4. Полещук М. А., Пузрин Л. Г., Шевцов В. Л. Электрошлаковое литье — самый прогрессивный способ производства корпусов арматуры высокого давления // Арматуростроение. — 2009. — № 4. — С. 49–54.
5. Исследование области соединения в заготовках корпусов фланцевых задвижек высокого давления, полученных способом ЭШЛ с приплавлением / М. А. Полещук, Т. Г. Солонийчук, Г. М. Григоренко и др. // Современ. электрометаллургия. — 2009. — № 4. — С. 8–12.
6. Мужиченко А. Ф., Полещук М. А., Шевцов В. Л. Математическое моделирование тепловыделения в шлаковой ванне при электрошлаковом литье с приплавлением заготовок корпусов фланцевых задвижек // Там же. — 2010. — № 2. — С. 17–20.

Ин-т электросварки им. Е. О. Патона НАН Украины, Киев

Поступила 16.02.2011

УДК 669.187.56:621.74.043:6211

КРИТЕРИИ ВЫБОРА КОНСТРУКЦИИ ЛИТЕЙНЫХ ФОРМ ДЛЯ ЦЕНТРОБЕЖНОГО ЭЛЕКТРОШЛАКОВОГО ЛИТЬЯ

С. В. Скрипник, Д. Ф. Чернега

Рассмотрены критерии выбора конструкции металлической неохлаждаемой формы, основными из-которых являются материал, способ изготовления формы, уровень центробежных сил, геометрические параметры отливки. Описаны варианты конструкции литейных форм для изготовления простых и сложных по конфигурации отливок.

Criteria of selection of design of metallic non-cooled mould, the main of which are material, method of mould manufacture, level of centrifugal forces, geometric parameters of casting, are considered. Options of design of casting moulds are described for producing castings, both simple and intricate in configuration.

Ключевые слова: кокиль; толщина стенок кокиля; материал; шлаковый гарнисаж; теплоизолирующее покрытие; центробежная сила

Вопросам энергетической эффективности производства машиностроительных заготовок по мере удорожания энергоносителей уделяется все большее внимание. Наиболее дешевыми, а в случае ис-

пользования труднодеформируемых и трудносвариваемых жаропрочных сталей и сплавов, наиболее целесообразными являются литые заготовки. Сдерживающим фактором широкого применения литых заготовок, например в газовых турбинах, являются жесткие требования к их качеству и свойствам.