



## МІСТОБУДІВНІ АСПЕКТИ РОЗМІЩЕННЯ ЦЕНТРІВ ЗБЕРІГАННЯ ТА ОПРАЦЮВАННЯ ДАНИХ НА ТЕРИТОРІЇ НЕДІЮЧИХ ВУГІЛЬНИХ ШАХТ

**І. М. Лобов, М. І. Лобов, Д. О. Джерелій**

*Донбаська національна академія будівництва і архітектури,  
2, вул. Державіна, м. Макіївка, Донецька область, Україна, 86123.*

*E-mail: architecture.arhitektura2015@yandex.ru*

*Отримана 04 лютого 2016; прийнята 26 лютого 2016.*

**Анотація.** У статті висвітлено містобудівні аспекти створення центрів зберігання і опрацювання даних (ЦЗОД). Авторами запропоновані прикладні аспекти їх розміщення на території недіючих вугільних шахт. Даний напрямок має подвійну доцільність. З одного боку, шахтна територія досить перспективна для створення сучасних ЦЗОД і має потужний потенціал, використання якого дозволить знизити витрати при їх будівництві та експлуатації. З іншого – організація дата-центрів на базі вугледобувних підприємств, що відпрацювали свій ресурс, може надати підтримку для мономіст, в яких шахта була градоутворювальним підприємством. Обґрунтовано аргументи, що дозволяють ідею розміщення центрів зберігання і опрацювання даних на територіях структур вугільної промисловості, що вичерпали ресурс, вважати перспективною і такою, що вимагає подальшого поглибленого вивчення.

**Ключові слова:** інформаційно-комунікаційні технології, реновація шахт, центри зберігання і опрацювання даних (ЦЗОД), промислові споруди, вугледобувні підприємства, Донецький вугільний басейн.

## ГРАДОСТРОИТЕЛЬНЫЕ АСПЕКТЫ РАЗМЕЩЕНИЯ ЦЕНТРОВ ХРАНЕНИЯ И ОБРАБОТКИ ДАННЫХ НА ТЕРРИТОРИИ НЕДЕЙСТВУЮЩИХ УГОЛЬНЫХ ШАХТ

**И. М. Лобов, М. И. Лобов, Д. А. Джерелей**

*Донбасская национальная академия строительства и архитектуры,  
2, ул. Державина, г. Макеевка, Донецкая область, Украина, 86123.*

*E-mail: architecture.arhitektura2015@yandex.ru*

*Получена 04 февраля 2016; принята 26 февраля 2016.*

**Аннотация.** В статье освещены градостроительные аспекты создания центров хранения и обработки данных (ЦХОД). Авторами предложены прикладные аспекты их размещения на территории недействующих угольных шахт. Рассматриваемое направление имеет двойную целесообразность. С одной стороны, шахтная территория достаточно перспективна для создания современных ЦХОД и обладает мощным потенциалом, использование которого позволит снизить затраты при их строительстве и эксплуатации. С другой – организация дата-центров на базе отработавших свой ресурс угледобывающих предприятий может оказать поддержку для моногородов, для которых шахта являлась градообразующей. Обоснованы аргументы, позволяющие идею размещения центров хранения и обработки данных на территориях структур угольной промышленности, исчерпавших ресурс, считать перспективной и требующей дальнейшего углубленного изучения.

**Ключевые слова:** информационно-коммуникационные технологии, реновація шахт, центри хранения и обработки данных (ЦХОД), промышленные сооружения, угледобывающие предприятия, Донецкий угольный бассейн.

## TOWN PLANNING ASPECTS OF DATA CENTER PROCESSING ON THE EXHAUSTED COAL MINES

Igor Lobov, Mikhail Lobov, Darya Djereley

*Donbas National Academy of Civil Engineering and Architecture,  
2, Derzhavina Str., Makiyivka, Donetsk Region, Ukraine, 86123.*

*E-mail: architecture.arhitektura2015@yandex.ru*

*Received 04 February 2016; accepted 26 February 2016.*

**Abstract.** In the article the town-planning aspects of data storage and processing centers have been given. The authors suggest practical aspects of their placement on the territory of exhausted coal mines. The subject line has a dual feasibility. On the one hand coal mine area quite promising for the creation of modern data centers and has great potential, the use of which will reduce the cost in their construction and operation. On the other – the organization of data centers on the basis of exhausted coal mining companies can provide support for single-industry towns. Arguments, which allow the idea of the placement of data center in the exhausted coal industry structures to consider promising and requires further study, have been proved.

**Keywords:** information and communication technologies, renovation of coal mines, data centers (DC), industrial plants, coal mines, Donetsk coal Basin.

### Постановка проблемы

В современном мире происходит бурное развитие информационных технологий, что требует увеличения серверных мощностей, места для хранения данных. Для этого постоянно создаются новые центры хранения и обработки данных (ЦХОД) [1].

Компания IKS-Consulting на основании широкого анализа динамики рынка дата-центров России за 2014 год показала его увеличение на 30 %. В ближайшее время эксперты прогнозируют активный рост числа новых центров хранения и обработки данных и увеличение общего объёма рынка. Ожидается, что уже к 2018 году он только в России увеличится в два раза. По их мнению, в ближайшее время расходы на информационно-коммуникационные технологии (ИКТ) достигнут примерно 3 % от всего ВВП Российской Федерации. Примерно такая же ситуация наблюдается сейчас, например, в Федеративной республике Германия [2].

При столь интенсивной динамике развития естественно возникновение проблемы размещения центров хранения и обработки данных. Особенно остро она может проявиться в высокоурбанизированных районах, характеризующихся дефицитом пространства. Недостаток городских площадей, свободных для новой застрой-

ки, приводит к необходимости удаления ЦХОД, что, в свою очередь, увеличивает стоимость их строительства [3].

### Анализ публикаций и исследований

Ссылаясь на последние результативные исследования ученых и практикующих инженеров и архитекторов, а также на современные научно-методологические исследования, необходимо подчеркнуть их конструктивную значимость в решении проблемы реновации шахтных территорий.

Необходимо отметить крайне малое количество научных работ и информации, касающейся непосредственно проектирования ЦХОД, что в какой-то мере связано с ограничением доступа к проектной документации с позиции обеспечения безопасности объектов. Основным регламентирующим документом является ГИА-942 – стандарт телекоммуникационной инфраструктуры центров обработки данных (Telecommunications Infrastructure Standards for Data Centres).

Необходимо отметить следующих ученых, которые приложили большие усилия в области формирования промышленной архитектуры и научно-методических основ архитектурно-планировочного развития градостроительных си-

стем разного уровня сложности развития урбанизированных территорий, влияющих на функционирование всех элементов архитектурной среды, а именно: Э. Б. Алаева, И. К. Быстрякову, Д. И. Богорад, А. В. Лубенченко, Ю. В. Блохина, В. В. Блохина, М. М. Кима, В. Лукьянова, Э. С. Матвеева, А. В. Попова, Ю. М. Белокопя, В. И. Ежова, Н. Н. Кушниренко, А. Лаврова, К. Линча, Г. А. Малоян, Г. Форшоу, Ю. Б. Хромовую, Т. В. Таболину и других.

### Цель работы

Определить градостроительные аспекты размещения центров хранения и обработки данных (ЦХОД) регионального уровня на территориях недействующих и убыточных угольных шахт, обосновать перспективность реализации этих проектов в качестве реновационных.

### Изложение основного материала

Под современным центром хранения и обработки данных принято считать специализированное здание для размещения (хостинга) серверного и сетевого оборудования и подключения абонентов к каналам сети Интернет [4].

При размещении ЦХОД в условиях современных мегаполисов проектировщики сталкиваются с целым рядом проблем, например таких, как высокая стоимость земли, повышенная плотность застройки, необходимость обеспечения безопасности, сложность, а иногда и невозможность обеспечить стабильное энергоснабжение в условиях перегруженности электросетей, трудность обеспечения эффективного охлаждения энергоемкого оборудования. Все это приводит к тому, что в структуре города проектировщики вынуждены размещать ЦХОД малой мощности, а крупные выносятся на окраины, в города-спутники или малые населенные пункты. При этом возникает очередная цепь проблем, таких как сложность энергообеспечения, отсутствие или высокая стоимость доступа по нескольким каналам связи (передачи данных), социально-трудовые аспекты.

Удаленность объектов усложняет технологический процесс, увеличивает расходы, а также усложняет менеджмент таких производственных комплексов, понижая итоговую рентабель-

ность. Но зачастую проектировщикам приходится выбирать именно путь удаления ЦХОД, т. к. трудности его размещения в структуре города становятся недопустимыми по стоимости или вообще непреодолимыми [5].

Проблему усложняет и то, что для достижения высокого уровня отказоустойчивости компонентов ЦХОД (соответственно и стоимости аренды площадей под размещение серверов или собственных вычислительных мощностей, места для хранения данных), необходимо соблюдение особых требований как со стороны компьютерного, сетевого оборудования, энергообеспечения, так и со стороны комплекса архитектурно-планировочных, градостроительных характеристик объекта [6].

Специфика функционирования ЦХОД требует учитывать такие параметры, как:

- удаленность от авиатрасс;
- стабильность погодных условий;
- удаленность от транспортных магистралей, создающих дополнительные вибрации почвы;
- удаленность от потенциально опасных производственных объектов (например, предприятий химической промышленности);
- наличие источников магнитного излучения;
- удаленность от мест массового скопления людей (таких как стадионы, крупные торговые комплексы).

ЦХОД носит все признаки промышленного объекта, соответствующего нормам проектирования, строительства, и его проектирование должно учитывать возможность дальнейшего расширения предприятия [7].

На наш взгляд, перспективным компромиссом при решении поставленных проблем является рассмотрение в качестве площадки для создания ЦХОД территорий недействующих или выработавших свой ресурс предприятий угольной промышленности, в первую очередь наземного производственного комплекса шахты.

Такой подход будет способствовать и решению другой весьма актуальной проблемы – реновации предприятий угольной отрасли (шахт), исчерпавших свой ресурс. Данная проблема существует во многих регионах мира, например Кузбасс, Рур, Силезия [8, 9], но особенно она актуальна для территории Донецкого угольного бассейна, имеющего множество угледобывающих предприятий, исчерпавших свой ресурс и

при этом находящихся в высокоурбанизированном, густонаселенном регионе [10, 11] (рис. 1).

Территории угольных шахт, исчерпавших свой ресурс, имеют ценные инфраструктурные компоненты, которые могут использоваться в дальнейшем при их реновации, но вместо этого нередко просто уничтожаются для переработки на вторсырье [12, 13].

Рассмотрим компоненты шахтного производственного комплекса и их потенциальную пригодность для создания ЦХОД с градостроительной точки зрения. На территории шахт имеются существующие промышленные здания и сооружения, которые после соответствующей реконструкции подходят для размещения оборудования ЦХОД, а также топливные резервуары для генераторов автономного электропитания. Они имеют комплекс инженерных коммуникаций, готовые мощные системы водоснабжения и водоотведения, системы отопления, компрессорное и насосное оборудование (рис. 2).

Шахтные производственные комплексы имеют большую территорию, нередко в городской черте, что дает возможность просторного размещения элементов комплекса крупного ЦХОД и перспективного расширения объекта.

Так как стабильное и мощное энергоснабжение – один из ключевых моментов, обеспечивающих надежность функционирования дата-центров, привлекательно то, что при строительстве шахт применялось не менее двух цепей воздуш-

ных линий, рассчитанных на повышенные ветровые и гололёдные нагрузки. Кабельные линии, идущие от разных источников, проложены по отдельным трассам. Секции шин смогли бы получать питание от разных источников [14].

Некоторые шахтные производственные комплексы имеют собственные водоемы (отстойники, источником которых являются грунтовые воды) или располагаются поблизости существующих водоемов, воду из которых можно использовать в не предъявляющих высоких требований к качеству системах охлаждения и, тем самым, решать проблему откачки шахтных вод.

Согласно нормативным требованиям шахтные дворы имеют санитарно-защитную зону, которую можно задействовать для обеспечения безопасности ЦХОД. В градостроительном аспекте предусмотрена их близость к пункту (посту) пожаротушения или какому-либо объекту МЧС. Шахтные производственные комплексы имеют подъездные пути в виде автодорог с твердым покрытием, интегрированных в структуру транспортной сети района размещения.

Нельзя исключить даже подземное размещение оборудования ЦХОД в существующих горных выработках.

Таким образом, угольное предприятие (шахта), исчерпавшее свой ресурс, является подготовленной промышленной площадкой для создания ЦХОД и вполне может удовлетворять требованиям к его проектированию и строительству.

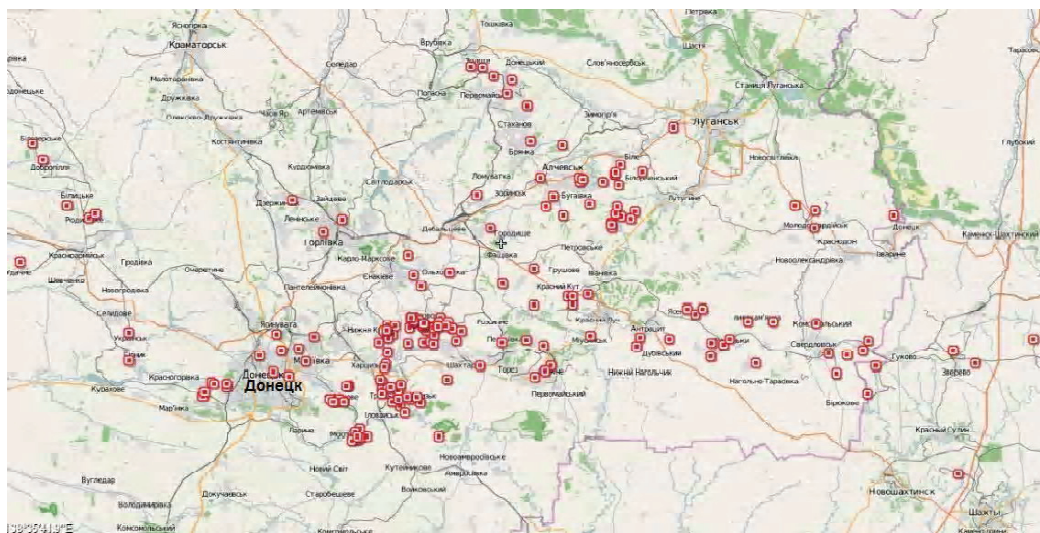
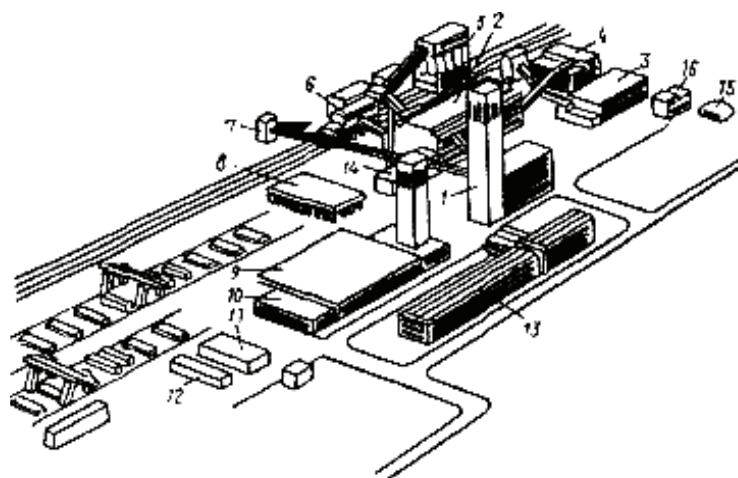


Рисунок 1. Размещение угольных шахт Донбасса.



**Рисунок 2.** Производственный комплекс на земной поверхности шахты: 1 – блок башенного копра; 2 – главный корпус обогатительной фабрики; 3 – радиальные сгустители; 4 – сушильное отделение; 5 – аккумуляторы и комплекс погрузки; 6 – комплекс погрузки угля; 7 – перегрузочный пункт; 8 – склад оборудования; 9 – блок главного материального ствола; 10 – компрессорная; 11 – компрессорная холодильной установки; 12 – насосная станция; 13 – административно-бытовой комбинат; 14 – котельная; 15 – резервуар для воды; 16 – вакуумная установка.

В свою очередь, реновация шахтной территории с перепрофилированием ее под дата-центр, укрепляя градостроительный каркас городов Донбасса, понижает класс вредности предприятия и потенциально обеспечивает социально-трудовой аспект.

### Заключение

Таким образом, рассматриваемое направление имеет двойную целесообразность. С одной стороны, шахтная территория достаточно перспективна для создания современных ЦХОД и обла-

дает мощным потенциалом в связи с развитой инфраструктурой, использование которой позволит снизить затраты при строительстве и эксплуатации объектов. С другой – организация дата-центров на базе отработавших свой ресурс угледобывающих предприятий может оказать поддержку для моногородов Донецкой области, для которых шахта являлась градообразующей. В условиях Донбасса идею размещения центров хранения и обработки данных на территориях структур угольной промышленности, исчерпавших ресурс, можно считать перспективной и требующей дальнейшего углубленного изучения.

### Литература

1. Москаленко, А. Стойко-место [Текст] / А. Москаленко // Бизнес-журнал. 2015. № 10. С. 56–58.
2. Российский рынок коммерческих ЦОДов [Электронный ресурс] : новый отчет iKS-Consulting / Т. Темкина, Е. Фролова // ИКС-медиа / ЗАО «ИКС-холдинг». – 17 ноября 2014. – Режим доступа : <http://www.iksmedia.ru/news/5150023-Rossiiskij-rynok-kommercheskix-CZOD.html>.
3. Sperling, Ed. Next-Generation Data Centers [Электронный ресурс] / Ed. Sperling // Forbes / Forbes.com LLC™. – March 15, 2010. – Режим доступа : <http://www.forbes.com/2010/03/12/>

### References

1. Moskalenko, A. Rack space. In: *Business History Folder*, 2015, No. 10, pp. 56–58. (in Russian)
2. Russian market of business DC: advanced report iKS-Consulting. Accessed at: <http://www.iksmedia.ru/news/5150023-Rossiiskij-rynok-kommercheskix-CZOD.html>. (in Russian)
3. Sperling, Ed. Next-Generation Data Centers. Accessed at: <http://www.forbes.com/2010/03/12/cloud-computing-ibm-technology-cio-network-data-centers.html>.
4. Bullock, Michael. Data Center Definition and Solutions: Data Center topics covering definition, objec-

- cloud-computing-ibm-technology-cio-network-data-centers.html.
4. Bullock, Michael. Data Center Definition and Solutions [Электронный ресурс] : Data Center topics covering definition, objectives, systems and solutions / Michael Bullock // CIO / CXO Media Inc. a subsidiary of IDG Enterprise. – Aug 14, 2009. – Режим доступа : <http://www.cio.com/article/2425545/data-center/data-center-definition-and-solutions.html>.
  5. The Cost of a Cloud: Research Problems in Data Center Networks [Текст] / Albert Greenberg, James Hamilton, David A. Maltz, Parveen Patel // Computer Communication Review. 2009. 39(1). P. 68–73.
  6. Bosco, Maryellen Lo. Data Center Security Design [Электронный ресурс] / Maryellen Lo Bosco // Facilitiesnet : Building Operating Management / TradePress. – January 2011. – Режим доступа : <http://www.facilitiesnet.com/datacenters/article/Data-Center-Security-Design--12162?source=part>.
  7. TIA-942. Telecommunications Infrastructure Standards for Data Centres [Текст]. – April 12, 2005. – Arlington, VA : Telecommunications Industry Association, Standards and Technology Department, 2005. – 148 p.
  8. Сидоров, Р. В. Экологические последствия закрытия угольных шахт в Кузбассе [Текст] / Р. В. Сидоров, Т. В. Корчагина, В. Л. Рыбак // Известия Тульского государственного университета. Науки о земле. 2014. Вып. 1. С. 30–33.
  9. Nurbolat, Kurmet. Мировой опыт по решению проблем моногородов [Электронный ресурс] / Kurmet Nurbolat // G-Global / Ассоциация «Евразийский экономический клуб ученых». – 23.09.2014. – Режим доступа : <http://group-global.org/ru/publication/8181-mirovoy-opyt-razvitiya-monogorodov>.
  10. Панишко, А. И. Пути решения проблемы закрытия угольных шахт [Текст] / А. И. Панишко, А. Ю. Еременко, Н. В. Хозяйкина // Сучасні ресурсоенергозберігаючі технології гірничого виробництва. 2013. № 2. С. 166–174.
  11. Рехлович, Мартин. Основные направления реструктуризации горной промышленности в Донбассе [Текст] / Мартин Рехлович // Acta Geographica Silesiana. 2015. 18. С. 69–81.
  12. Горное дело [Текст] : энциклопед. справочник. Т. 2 : Геология угольных месторождений и маркшейдерское дело / гл. ред. А. М. Терпигорев, отв. ред. С. В. Троянский. – М. : Углетехиздат, 1957. – 646 с.
  13. Давыдов, Ю. Н. Технология подземных горных работ [Текст] / Ю. Н. Давыдов. – Караганда : [б. и.], 2008. – 98 с.
  14. Справочник по электроустановкам угольных предприятий. Электроустановки угольных шахт [Текст] : Справочник / В. Ф. Антонов, Ш. Ш. Ахмедов, С. А. Волотковский [и др.] ; под общей ред. В. В. Дегтярева, В. И. Серова, Г. Ю. Цепелинского. – М. : Недра, 1988. – 727 с. – ISBN 5-247-00011-0.
  - tives, systems and solutions. Accessed at: <http://www.cio.com/article/2425545/data-center/data-center-definition-and-solutions.html>.
  5. Greenberg, Albert; Hamilton, James; Maltz, David A.; Patel, Parveen. The Cost of a Cloud: Research Problems in Data Center Networks. In: *Computer Communication Review*, 2009, 39(1), pp. 68–73.
  6. Bosco, Maryellen Lo. Data Center Security Design. Accessed at: <http://www.facilitiesnet.com/datacenters/article/Data-Center-Security-Design--12162?source=part>.
  7. TIA-942. Telecommunications Infrastructure Standards for Data Centres. April 12, 2005. Arlington, VA: Telecommunications Industry Association, Standards and Technology Department, 2005. 148 p.
  8. Sidorov, R. V.; Korchagina, T. V.; Ribak, V. L. Environmental consequences of liquidating coal mines in Kuznetck Basin. In: *News of Tula State University Earth sciences*, 2014, Issue 1, pp. 30–33. (in Russian)
  9. Nurbolat, Kurmet. International experience with problem solving of mono-industry city. In: *G-Global / Eurasian Economic Club of Scientists Association*. September 23, 2014. Accessed at: <http://group-global.org/ru/publication/8181-mirovoy-opyt-razvitiya-monogorodov>. (in Russian)
  10. Panishko, A.; Yeremenko, A.; Khozyaykina, N. The problems of abandoned coal mines and approaches to their solving. In: *Up-to-date resource- and energy-saving technologies in mining industry*, 2013, No. 2, pp. 166–174. (in Russian)
  11. Rechłowicz, M. Basic directions of the mining industry restructuring in Donets Basin. In: *Acta Geographica Silesiana*, 2015, 18, pp. 69–81. (in Russian)
  12. Terpigorev, A. M. (Ed.); Troianskii, S. V. (Ed.). Mining engineering: encyclopedic guide, the second part: Geology of coal deposit and mine surveying. Moscow: Ugletekhizdat, 1957. 646 p. (in Russian)
  13. Davydov, Yu. N. Technical process of underground mining. Karaganda, 2008. 98 p. (in Russian)
  14. Antonov, V. F.; Ahmedov, Sh. Sh.; Volotkovskii, S. A.; Edited by Degtiarev, V. V.; Serov, V. I.; Tsepelinskii, G. Yu. Reference guide on electric installation of colliery undertaking. Electric installation of coal mines: Reference guide. Moscow: Nedra, 1988. 727 p. ISBN 5-247-00011-0. (in Russian)

**Лобов Ігор Михайлович** – кандидат архітектури, доцент кафедри архітектурного проектування і дизайну архітектурного середовища Донбаської національної академії будівництва і архітектури. Наукові інтереси: реновація промислових територій, порушені території, дослідження проблем розвитку містобудування і архітектури Донбаського регіону.

**Лобов Михайло Іванович** – доктор технічних наук, професор, завідувач кафедри інженерної геодезії Донбаської національної академії будівництва і архітектури. Наукові інтереси: розроблення і удосконалення технології геодезичних робіт при будівництві і експлуатації висотних споруд баштового типу.

**Джерелій Дар'я Олександрівна** – асистент кафедри архітектурного проектування і дизайну архітектурного середовища Донбаської національної академії будівництва і архітектури. Наукові інтереси: промислова архітектура будівель і споруд, реновація шахтної території та її містобудівельні аспекти.

**Лобов Игорь Михайлович** – кандидат архитектуры, доцент кафедры архитектурного проектирования и дизайна архитектурной среды Донбасской национальной академии строительства и архитектуры. Научные интересы: реновация промышленных территорий, нарушенные территории, исследование проблем развития градостроительства и архитектуры Донбасского региона.

**Лобов Михаил Иванович** – доктор технических наук, профессор, заведующий кафедрой инженерной геодезии Донбасской национальной академии строительства и архитектуры. Научные интересы: разработка и совершенствование технологии геодезических работ при строительстве и эксплуатации высотных сооружений башенного типа.

**Джерелей Дарья Александровна** – ассистент кафедры архитектурного проектирования и дизайна архитектурной среды Донбасской национальной академии строительства и архитектуры. Научные интересы: промышленная архитектура зданий и сооружений, реновация шахтной территорий и ее градостроительные аспекты.

**Lobov Igor** – PhD (Architecture), Associate Professor; Architectural Design and Architectural Environment Department, Donbas National Academy of Civil Engineering and Architecture. Scientific interests: renovation of industrial territories, damaged territory, study of town-planning problems and development and architecture of the Donbas Region.

**Lobov Mikhail** – DSc (Engineering), Professor, the Head of the Engineering Geodesy Department, Donbas National Academy of Civil Engineering and Architecture. Scientific interests: improvement and development of geodesic works technology in the construction and operation tower type buildings.

**Djereley Darya** – assistant; Architectural Design and Architectural Environment Department, Donbas National Academy of Civil Engineering and Architecture. Scientific interests: industrial architecture and structures, renovation of mine territories and its town-building aspects.