

УДК 624.074

ТЕМПЕРАТУРНОЕ ВОЗДЕЙСТВИЕ НА МЕТАЛЛОДЕРЕВЯННЫЕ ГИПЕРБОЛИЧЕСКИЕ ОБОЛОЧКИ ПОКРЫТИЯ.

TEMPERATURE IMPACT ON METALWOODEN HYPERBOLIC COVERS.

Проф. В. Стоянов (Одесская государственная академия строительства и архитектуры), инж. А.Герман (ООО «Мегалайн»)

Professor V. Stoyanov (the Odessa State Academy of Building and Architecture) Odessa academy of construction and architecture, engineer A.German (Megaline LTD)

Аннотация: в статье приведены результаты теоретических и экспериментальных исследований сборных деревянных гиперболических оболочек с металлической обшивкой при температурном воздействии.

Summary: results of theoretical and pilot studies of modular wooden hyperbolic covers are given in article with a metal covering at temperature influence.

Ключевые слова: сборные гиперболические оболочки, металл, древесные, температура.

Keywords: modular hyperbolic covers, metal, wood, temperature.

В ОГАСА на кафедре МД и ПК в течение многих лет проводятся теоретические и экспериментальные исследования сборных гиперболических покрытий [1], [2]. Сборные элементы каркасного типа состоят из деревянного каркаса, элементов в виде цельной или клееной древесины в зависимости от выбранного пролета и обшивки из различных материалов [1], [2]. Такие оболочки испытывались на статическую нагрузку, сейсмическую нагрузку, вызывающую поперечные колебания покрытия.

К одним из интересных видов испытаний следует отнести температурно-влажностные в случае использования для ребер и обшивки материалов с различными физическими характеристиками. Например, при использовании металлической обшивки и деревянных ребер в местах их соединения неизбежно возникает скальвующее напряжение ввиду существенной разницы коэффициентов температурного расширения металла и древесины. Оболочка такого типа размерами 4000х4000мм с металлической обшивкой ($\delta_m=0,1\text{см}$) и деревянными ребрами ($h_p=17,6\text{см}$) была испытана в лаборатории кафедры МД и ПК [3], [4]. В настоящее время к такого рода испытаниям готовится четырех лепестковая гиперболическая оболочка размерами 12000х12000мм. (рис.1)



Рис.1 Четырехлепестковая сборная деревянная гиперболическая оболочка.(Одесса 2012)

Для качественной оценки полученных в ходе эксперимента результатов определим аналитическим расчетом величину средних натяжений в обшивке и ребрах, рассматривая фрагмент оболочки в виде склеенной между собой металлической пластины ($\delta_0\delta = 0,1\text{см}$) и деревянного ребра ($h_p = 17,6\text{см}$) (рис.2)

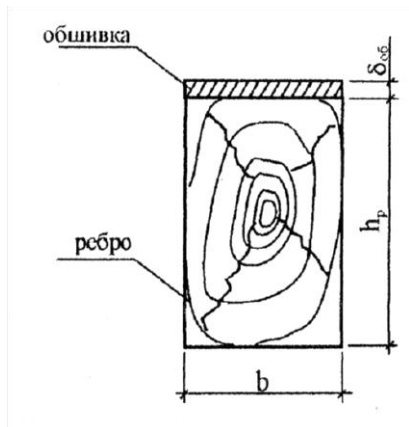


Рис.2 Фрагмент соединения обшивки и ребра оболочки.

Расчет проводим при условии, что нагрев металла происходит при воздействии $t = 25^\circ\text{C}$, т.е. с 20°C до 45°C . При этом:

$$\alpha_m = 12,5 \cdot 10^{-6}; \quad \alpha_{gp} = 3 \cdot 10^{-6}$$

$$E_m = 2,1 \cdot 10^5 \text{ Mna}; \quad E_{gp} = 10^4 \text{ Mna}$$

$$A_m = 0,006 A_{gp}$$

Вследствие разных коэффициентов температурного расширения материалов, в древесине ребер появятся усилия N_p , а в металле такое же по величине сжимающее усилие N_c . Величина удлинения металлической обшивки и древесины ребра определяется из отношения:

$$\alpha_m \cdot \Delta t \cdot l - \frac{N \cdot l}{A_m E_m} = \alpha_g \cdot \Delta t \cdot l + \frac{N \cdot l}{A_{gp} E_{gp}} \quad (\text{а})$$

$$\text{Из (а)} \quad \Delta t (\alpha_m - \alpha_g) = \frac{N}{A_m E_m} \left(1 + \frac{A_m E_m}{A_{gp} E_{gp}} \right); \quad (\text{б})$$

$$\Delta t (\alpha_m - \alpha_g) = \frac{\sigma_m}{E_m} \left(1 + \frac{A_m E_m}{A_{gp} E_{gp}} \right); \quad (\text{в})$$

Из (в) с учетом предварительных условий получим среднее напряжение в металлической обшивке:

$$\sigma_m = 44,2 \text{ МПа} \quad (\text{г})$$

А в деревянном ребре

$$\sigma_g = 0,006\sigma_m = 0,26 \text{ МПа} \quad (\text{д})$$

Приведенный выше аналитический расчет вполне согласуется с результатами эксперимента оболочки покрытия 4х4м [4].

Прогрев металлической обшивки, начатый с $t = 20^\circ\text{C}$, продолжался до 45°C . Через 5°C прогрева измерялась деформативность конструкции и ее напряженное состояние. Максимальная деформативность оболочки при различных вариантах прогрева обшивки составила 0,3-0,34 мм.

Величина характера вертикальных перемещений по расчету и эксперименту значительно различаются. Так, если в эксперименте некоторая несимметричность прогибов по противоположным краям ($x=y=0,4l$) оболочки только обозначена, то в расчете это совершенно рельефно видно. Причем, по цельному ребру максимальные вертикальные перемещения эксперимента и расчета отличались значительно, а поперек стыков практически совпадали.

Анализ расчетных внутренних усилий в обшивке и ребрах оболочки указывает на то, что определяющими являются продольные сжимающие и сдвигающие усилия. Изгибающие моменты по краю оболочки (незначительные по величине) быстро затухают к ее середине. Характер распределения нормальных напряжений в обшивке по диагоналям по результатам расчета и эксперимента одинаков, а величина напряжения в эксперименте значительно ниже.

К особенностям, выявленным при температурных испытаниях, следует отнести следующий факт: при нагреве металлической обшивки и достижения температуры $38-42^\circ\text{C}$ в ней происходит «хлопок», т.е. обшивка мгновенно теряет устойчивость и вспучивается. Такое явление наблюдается повсеместно в ячейках обшивки, заключенной между продольными и поперечными ребрами. Очевидно, что жесткое крепление обшивки по всему ее контуру к деревянным ребрам ограничивало перемещение ее плоскости и

происходит «хлопок». Само появление «хлопка» не может быть причиной резкого снижения несущей способности оболочки в целом. Однако, следует обратить внимание на то, что периодическое нагревание и охлаждение металлической обшивки оболочки с деревянными ребрами может привести к дефектам в кровельном покрытии.

Литература.

1. Стоянов В.В. Опыт в строительстве сборной клефанерной гиперболической оболочки. Отечественный и зарубежный опыт. М. УИНИС, 1987, вып.4
2. Стоянов В.В. Конструирование легких сборных гиперболических покрытий. Одесса, УТ, 2000, 164с.
3. Стоянов В.В., Цибульчик А.В. Термовлажностное воздействие в пространственных металлодеревянных конструкциях. Сб. «Строительство и экология». Симферополь, 2002
4. Стоянов В.В., Цибульчик А.В. Термовлажностное воздействие в пространственных покрытиях. Одесса, ВГС 2004, с.87