

## СТАТИЧЕСКИЙ РАСЧЕТ АРОЧНОГО ПЕШЕХОДНОГО ПЕРЕХОДА

### STATIC CALCULATIONS OF AN ARCH TYPE PEDESTRIAN CROSSING

*Асп. Бояджи А.А., маг. Троян А.А., д.т.н., проф. Стоянов В.В.  
(Одесская государственная академия строительства и архитектуры)*

*Bojadju A.A., Trojan A.A., Stoyanov V.V. (the Odessa State Academy of  
Building and Architecture)*

#### Аннотация

Применение численных методов, реализованных в современных программных комплексах, позволяет более точно и полно определять напряженно-деформированное состояние сложных строительных конструкций не только в общей постановке, но и детально с заранее запроектированными узлами. Предлагается небольшое статическое численное исследование арочной пролетной конструкции.

**Ключевые слова:** арочные конструкции, надземные пешеходные переходы.

#### Summary

The use of numeric methods implemented in modern software systems can define more accurately and fully the stress-strain state of the complex building structures not only in the general setting, but also in details that are projected to advance nodes. Offered a small static numeric study of the arch span structures.

**Keywords:** arch construction, elevated pedestrian crossings.

Кафедра Металлических, деревянных и пластмассовых конструкций уже несколько лет занимается исследованиями надземных пешеходных переходов пролетом 12-24 м. В одном из проектных вариантов в качестве несущих элементов полотна предполагается использовать деревянные составные балки, работающие совместно с двумя металлическими арками, т.е. комбинированную конструкцию, представляющую собой металлодеревянную ферму. Нагрузка с полотна передаётся на арки при помощи трех подвесок [1].

Обычно приближенные расчеты выполняются в линейной постановке. Численные исследования показали, что такое упрощение приводит к завышению запаса прочности и устойчивости, особенно для гибких арок и комбинированных арочных систем. Расчет по деформированной схеме, когда усилия и перемещения нелинейно зависят от величины внешней нагрузки, более точен. При одновременном учете физической и геометрической нелинейности решение существенно усложняется. Использование аналитических методов встречает значительные затруднения, связанные с невозможностью получения замкнутого решения таких задач без существенных допущений и упрощений [2].

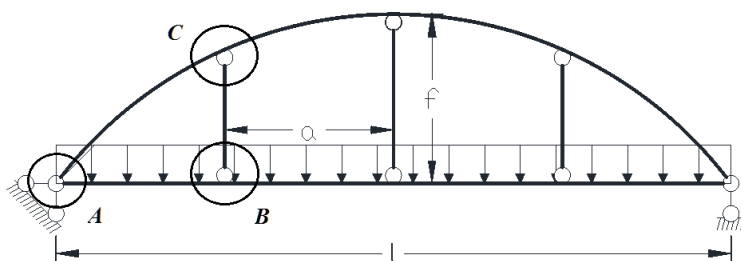


Рис.1. Расчетная схема.  $a = (0,21\dots0,28)l$ ;  $f = (0,18\dots0,25)l$

В настоящее время широкое распространение получили численные методы расчета и в первую очередь – метод конечного элемента (МКЭ), который фактически стал стандартом для решения задач статики, динамики, устойчивости, нелинейного деформирования и др.

С помощью численных расчетов в ПК ЛИРА 9.6 арочных комбинированных конструкций пролетом 12 метров и 3 метра (модель) были установлены оптимальные прочные размеры элементов конструкции, оптимальные высота арки и положение боковых подвесок. Варьирование положения крайних подвесок и высоты арки показало, что: максимальные напряжения в арке принимают наименьшее значение при определенном положении подвесок  $(0,275 a/l)$ , что связано со схемой деформации арки; напряжения в крайних подвесках тем меньше, чем меньше расстояние от них до опор; напряжения в балке зависят как от положения подвесок, так и от высоты арки и чем выше арка, тем дальше должны располагаться крайние подвески от опор.

Для того чтобы приблизить реальную конструкцию к расчетной схеме были разработаны узлы примыкания арки к балке и подвесок к

арке и балке. Полученная конструкция была рассчитана в нелинейной постановке в ПК ANSYS R14.5.

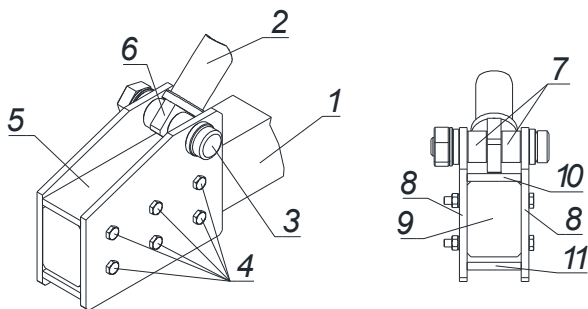


Рис.2. Узел А примыкания арки к балке. 1- балка (затяжка); 2- арка; 3- палец; 4- болты; 5- башмак; 6- серьга; 7- втулки; 8- боковые щеки; 9- торец башмака; 10- верхняя планка; 11- нижняя планка.

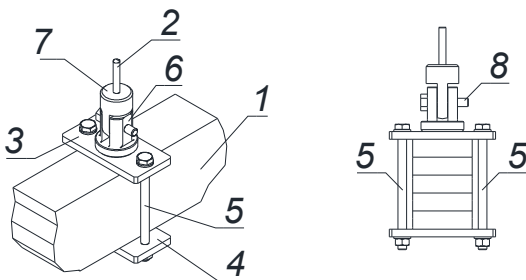


Рис. 3. Узел В примыкания балки к подвеске. 1- балка; 2- подвеска; 3- верхняя планка; 4- нижняя планка; 5- болты; 6- серьга; 7- проушина; 8- вал.

Расчет показал, что наибольшие напряжения возникают: в балке – в пролете между опорой и крайней подвеской; в крайних и в центральных подвесках - по всей их длине; в арке – в пролете между опорой и крайней подвеской. Также небольшая концентрация напряжений наблюдается, вокруг отверстий под болты, крепящих башмак к балке.

Было решено, кроме того, исследовать влияние на прогиб и напряжения в балке изменений в узле крепления арки к балке, которые приводят к несимметричной передаче усилия распора на балку (рис. 6).

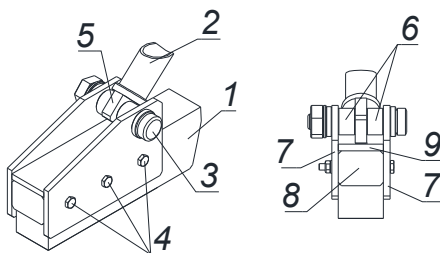


Рис.4. Узел примыкания арки к балке. 1- балка (затяжка); 2- арка; 3- палец; 4- болты; 5- серьга; 6- втулки; 7- боковые щеки; 8- торцевая планка; 9- верхняя планка.

В результате применения новой конструкции узла примыкания арки к балке, напряжения в балке незначительно уменьшились (порядка 1%), но возросли местные напряжения из-за того, что распор передается через меньшее количество болтов. Заметные изменения произошли в работе центральной подвески, напряжения в ней ( $16,9 \text{ кН/см}^2$ ) уменьшились (до  $15,8 \text{ кН/см}^2$ ) на 7%, из-за чего увеличился прогиб под центральной подвеской.

Результаты исследования металлодеревянных ферм, которые предполагается использовать в надземных пешеходных переходах, позволяют сделать следующие **выводы**:

- узлы примыкания арки и подвески и балки и подвески должны быть спроектированы таким образом, чтобы в боковых подвесках не возникал изгибающий момент;
- учет геометрической и физической нелинейности в расчете арочных конструкций приводит к более точному определению запаса прочности этих конструкций (при линейных расчетах он оказывается заниженным);
- наиболее напряженные участки конструкции при расчете в линейной и нелинейной постановке совпадают.

#### *Список литературы*

1. Стоянов В.В. и др. Архитектурные конструкции транспортных развязок на перегруженных городских магистралях / Сб. науч. тр. Современные строительные конструкции из металла и древесины. - Одесса. №15 ч.1, С. 72-80, ВРС, 2011
2. Киселев Д.Б. Численные исследования устойчивости комбинированных арочных систем // Строительная механика и расчет сооружений. - 2007. - № 2.- С. 20-23.