

УДК 621.327:681.5

**С.А. Сидченко,**  
кандидат технических наук,  
старший научный сотрудник,  
**Д. Комолов**

## АНАЛИЗ СОСТОЯНИЯ ВИДЕОИНФОРМАЦИОННОГО ОБЕСПЕЧЕНИЯ ОРГАНОВ И ПОДРАЗДЕЛЕНИЙ МИНИСТЕРСТВА ВНУТРЕННИХ ДЕЛ УКРАИНЫ

*В данной статье анализируются структура видеoinформационных систем в Министерстве внутренних дел Украины. Рассмотрены системы видеоконференцсвязи, применяемые в органах внутренних дел Украины. Также представлены основные характеристики этих систем и требования, выдвигаемые к ним. Представлена общая структура построения телекоммуникационной сети МВД Украины и схема построения систем видеоконференцсвязи. Рассмотрены основные проблемы при их построении и функционировании.*

**Ключевые слова:** видеонаблюдение, видеоконференцсвязь, оборудование видеосвязи, структура видеоконференции, МВД Украины.

*У статті аналізується структура відеоінформаційних систем в Міністерстві внутрішніх справ України. Розглянуто системи відеоконференцзв'язку, що застосовуються в органах внутрішніх справ України. Також представлені основні характеристики цих систем і вимоги, що висувуються до них. Представлена загальна структура побудови телекомунікаційної мережі МВС України та схема побудови систем відеоконференцзв'язку. Розглянуто основні проблеми при їх побудові та функціонуванні.*

**Ключові слова:** відеоспостереження, відеоконференцзв'язок, обладнання відеозв'язку, структура відеоконференції, МВС України.

*Paper examines the structure of videoinformation systems in the Ministry of Internal Affairs of Ukraine. Videoconferencing systems, used in the organs of internal affairs of Ukraine, are considered. Features of these systems as well as the requirements to them are presented. General structure of telecommunication networks of the Ministry of Internal Affairs of Ukraine as well as the scheme for constructing videoconferencing systems are represented as well. The main problems in their construction and operationing are stated.*

**Keywords:** video surveillance, videoconferencing, video equipment, video structure, Ministry of Internal Affairs of Ukraine.

### Введение

Визуальное общение было, есть и будет лучшим способом взаимодействия с людьми. Отношение к системам видеоконференцсвязи (ВКС) со стороны потенциальных пользователей постепенно меняется. Видеоконференцсвязь – явление относительно новое, но уже вполне очевидны те преимущества, которые можно получить при ее использовании. Она постепенно становится неотъемлемой частью нашей жизни, подобно мобильным телефонам или электронной почте. Видеосвязь позволяет существенно повысить эффективность и снизить издержки в самых разных сферах деятельности.

Тема видеосвязи в органах внутренних дел (ОВД) имеет большую актуальность. Об этом свидетельствует анализ выделяемых за последнее время финансовых средств на разработку и внедрение таких систем.

В то же время большое количество выпускаемого сегодня оборудования видеоконференцсвязи разных производителей приводит к отсутствию единого стандарта видеосвязи и несогласованности протоколов передачи видео. Это приводит к проблемам в процессе создания и функционирования систем ВКС.

Отсюда *цель научно-прикладных исследований* состоит в анализе состояния, функционирования и определении проблем видеoinформационных систем, стоящих на балансе МВД Украины, для дальнейшего их совершенствования и расширения.

### Основная часть

Системы видеосвязи в органах внутренних дел можно разделить на две группы.

1. Системы видеонаблюдения используются для передачи изображения в процессе визуального контроля, осуществляемого с помощью видеокамер.

2. Системы видеоконференцсвязи используются как интерактивный инструмент, который включает в себя аудио-, видео-, компьютерные и коммуникационные технологии для осуществления связи территориально удаленных сотрудников милиции “лицом к лицу” в реальном времени [1].

Первая группа включает в себя системы видеонаблюдения, которые находят свое применение:

- возле жилых домов;
- на дорогах и в местах наиболее частого совершения дорожно-транспортных происшествий;
- в местах наиболее частого совершения правонарушений;
- в местах массового скопления граждан и проведения массовых мероприятий.

Системы видеонаблюдения решают такие задачи органов внутренних дел, как:

- обеспечение безопасности граждан;
- соблюдение прав человека;
- охрана общественного порядка;
- способствование оперативности реагирования на правонарушения, а также их документированию;
- увеличение скорости установления лиц, совершивших правонарушения;
- осуществление контроля за криминогенной ситуацией;
- фиксация нарушений правил дорожного движения;
- способствование уменьшению количества сотрудников милиции на улицах, что делает их работу более эффективной.

Мировой опыт показывает, что наличие систем видеонаблюдения является сдерживающим фактором при желании совершить правонарушение даже при отсутствии сотрудников милиции. [5]

В поддержку внедрения техники видеонаблюдения в Украине принят ряд нормативно-правовых актов. Ниже перечислен список документов, регламентирующих законность и порядок применения систем видеонаблюдения:

- законопроект № 11104, принятый как Закон Украины, которым предусматривается, что системы видеонаблюдения будут использоваться во время голосования и подсчета голосов на парламентских выборах в Украине 28 октября 2012 г.;

– ст. 307 Гражданского Кодекса Украины – гарантией невмешательства в личную и семейную жизнь является в том числе и защита интересов физического лица при проведении фото-, кино-, теле- и видеосъемок. При проведении фото-, кино-, теле- и видеосъемок согласие физического лица на съемку обязательно. Это общее правило. Съемка физического лица на фото-, кино-, теле- или видеопленку, в том числе тайная, без согласия лица может быть проведена лишь в случаях, установленных законом (ч. 3 ст. 307 Гражданского Кодекса Украины).

Эти документы регламентируют общие правила применения систем видеонаблюдения. Так, к случаям открытой съемки без согласия физического лица относятся:

– киносъемка, видеозапись при проведении обзора, обыска, воссоздании обстановки и обстоятельств события и при проведении других следственных действий (85-2 Уголовно-процессуального кодекса);

– в судебном процессе (ст. 6 Гражданского процессуального кодекса, ст. 12 Кодекса административного судопроизводства, ст. 87-1 Уголовно-процессуального кодекса, ст.ст. 4-4, 81-1 Хозяйственного процессуального кодекса);

– в соответствии с Законом Украины “О милиции” (п.п. 11, 12 ст. 11), милиции предоставлено право проводить фотографирование, звукозапись, кино- и видеосъемку, дактилоскопию лиц, которые задержаны по подозрению в совершении преступления или за бродяжничество, взяты под стражу, обвиняются в совершении преступления, а также лиц, попавших под административный арест; а также проводить кино-, фото- и звукофиксацию как вспомогательное средство предупреждения противоправных действий и раскрытия правонарушений.

Право тайной (скрытой) съемки определено Законом Украины “Об оперативно-розыскной деятельности”. В соответствии с указанным Законом (п. 11 ст. 8), осуществлять визуальное наблюдение в общественных местах с применением фото-, кино- и видеосъемки, оптических и радиоприборов, других технических средств имеют право оперативные подразделения при наличии определенных законом оснований. Важно отметить, что проведение оперативно-розыскной деятельности, в том числе фото-, кино- и видеосъемки, другими (неоперативными) подразделениями, общественными, частными организациями и лицами запрещается.

Проблемными вопросами в построении и функционировании систем видеонаблюдения в органах внутренних дел МВД Украины являются:

1. Построение новых каналов передачи данных. С установкой новых и более профессиональных систем видеонаблюдения возникает необходимость в создании новых сетей и каналов передачи данных. Данная проблема решается заменой старого каналообразующего оборудования на современное, построением новых каналов связи с применением оптоволоконных и беспроводных технологий. Это достаточно трудно реализовать в современных условиях мегаполисов.

2. Повышение качества получаемого видеоконтента. Оборудование видеонаблюдения, применяемое сегодня ОВД в своей деятельности, в своем большинстве является аналоговым и имеющим недостаточные характеристики. Это позволяет только зафиксировать факт совершения правонарушения и в редких случаях позволяет зафиксировать моменты, которые способствуют быстрому его раскрытию. Приобретение цифровых камер с высокими характеристиками решает эти проблемы, но их высокая стоимость пока не позволяет их внедрять в полной мере в ОВД.

Другой стороной видеовзаимодействия являются системы цифровой видео-конференцсвязи, которые представляют собой телекоммуникационное оборудова-

ние для приема и передачи видеoinформации в реальном времени. Такие системы широко используются в органах внутренних дел Украины, а именно для:

– проведения селекторных совещаний между министром внутренних дел Украины и начальниками областных ГУМВД, УМВД в областях, УМВД на транспорте (введена в эксплуатацию в 2012 году);

– проведения селекторных совещаний между руководством МВД Украины и областными аппаратами, службами по направлениям (введена в эксплуатацию в 2011 году);

– для видеотрансляции проведения следственных действий в территориально отдаленные органы и подразделения МВД Украины, суды и прокуратуру (введена в эксплуатацию в 2013 году и продолжает развиваться).

Положительными аспектами применения систем ВКС в ОВД являются:

– повышение оперативности при принятии решений в чрезвычайных ситуациях;

– проведение совещаний в любое время и в кратчайшие сроки;

– обеспечение проведения дистанционного обучения сотрудников;

– уменьшение расходов и времени, связанных с отрывом сотрудников МВД от работы на время переезда в аппарат МВД (Киев) или областные центры;

– возможность принятия более обоснованных решений за счёт привлечения при необходимости дополнительных экспертов;

– обеспечение более прочного взаимодействия между сотрудниками, так как в ходе видеоконференции задействовано большее число органов чувств, чем во время телефонного разговора [2].

Системы ВКС в органах внутренних дел Украины строятся на уже существующих каналах связи и локальных сетях – единой цифровой ведомственной телекоммуникационной сети (ЕЦВТС) МВД Украины, общая структура которой представлена на рис. 1. [3]

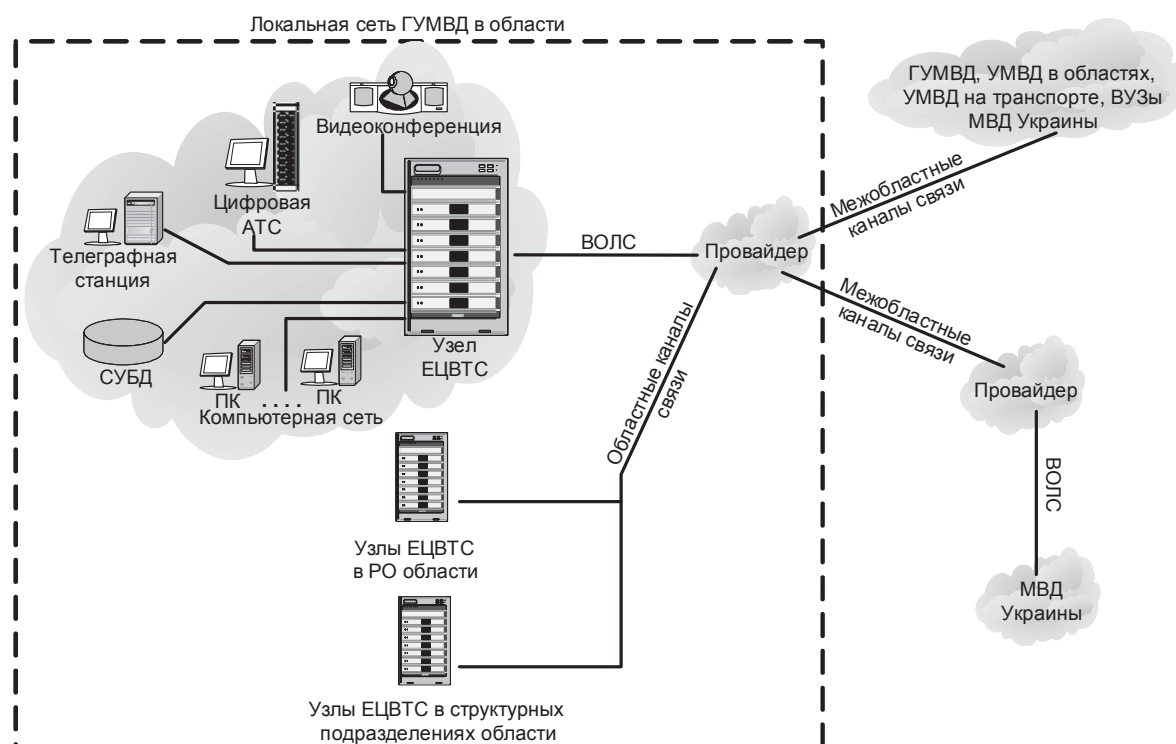


Рис. 1. Структурная схема построения ЕЦВТС МВД Украины.

Для построения систем видеоконференцсвязи применяется оборудование таких производителей как:

- Cisco (Tandberg) (система видеосвязи между министром и начальниками областных управлений и на транспорте);
- Cisco (Tandberg) и Polycom (видеоселектор между руководством МВД Украины и областными аппаратами);
- вандолозащищенные видеотерминалы на базе моноблочного персонального компьютера с использованием ПО TrueConf и оборудования технической защиты информации по каналам связи (межсетевого экрана Cisco Asa 5505) согласно разработанных МВД технических требований (видеоселектор для проведения следственных действий).

Системы ВКС в МВД Украины начали создаваться с 2011 года и продолжают развиваться сегодня. Улучшение предоставляемых провайдерами услуг (повышение скорости в каналах связи) позволяет использовать более профессиональное и высококачественное оборудование. Это можно заметить, проанализировав характеристики внедряемого оборудования ВКС, представленные в таб. 1.

С одной стороны, характеристики представленного оборудования в таб. 1 соответствуют техническим требованиям, предъявляемым МВД Украины, а с другой – не все представленное оборудование обладает высококачественными параметрами видео (HD разрешение 1920\*1080), которые выполнены в современном оборудовании видеоконференцсвязи. Это приводит к конфликтам коммутации различных ВКС систем.

Структурная схема системы ВКС в МВД Украины строится на уже существующей ЕЦВТС (рис. 1) и показана на рис. 2.

В декабре 2012 года в МВД были разработаны “Ведомственные технические требования для систем видеоконференцсвязи в органах досудебного расследования”. [4]

В этом документе формируются следующие требования к программно-аппаратной части мобильной системы ВКС:

Таблица 1

Основные характеристики оборудования ВКС в МВД Украины

№ п/п	Название системы ВКС	Год внедрения	Видео-формат	Видео-стандарт	Протокол передачи видео	Скорость передачи
1.	Tandberg 770 MXP	2011	XGA (1024*768)	H.261, H.263, H.263+, H.263++(Natural Video), H.264	H.320, H.323, SIP	от 128 до 2048 кбит/с
2.	Polycom QDX 6000	2011	XGA (1024*768)	H.261, H.263, H.264	H.323	от 128 до 4096 кбит/с
3.	Cisco EX90	2012	1080p (1920*1080)	H.261, H.263, H.263+, H.264	H.323, SIP	от 128 до 6144 кбит/с
4.	Комплекс ПК + ПО TrueConf	2013	1080p (1920*1080)	H.261, H.263, H.263+, H.264	H.323, SIP	от 128 до 6144 кбит/с

1. Поддержка видеформата 720 HD (использование прогрессивной развертки).
2. Соответствие параметров встроенной видеокамеры видеоформату 720 HD.
3. Поддержка общих стандартов обработки видеопотоков H.263, H.263+, H.264.
4. Поддержка видеопrotocolов H.323, SIP.
5. Обязательное применение средств защиты информации, которыми обладают соответствующие экспертные документы Государственной службы специальной связи и защиты информации Украины.
6. Возможность работы через Firewall, NAT или прокси-сервер из локальной сети организации.
7. Стойкость к неравномерности и разрывам соединения канала связи: задержка при передаче пакетов – не больше 50 мс, процент допустимых потерь пакетов – не больше 5 %.
8. Возможность изменения голоса и видео с целью невозможности определения лица абонента на другом конце.

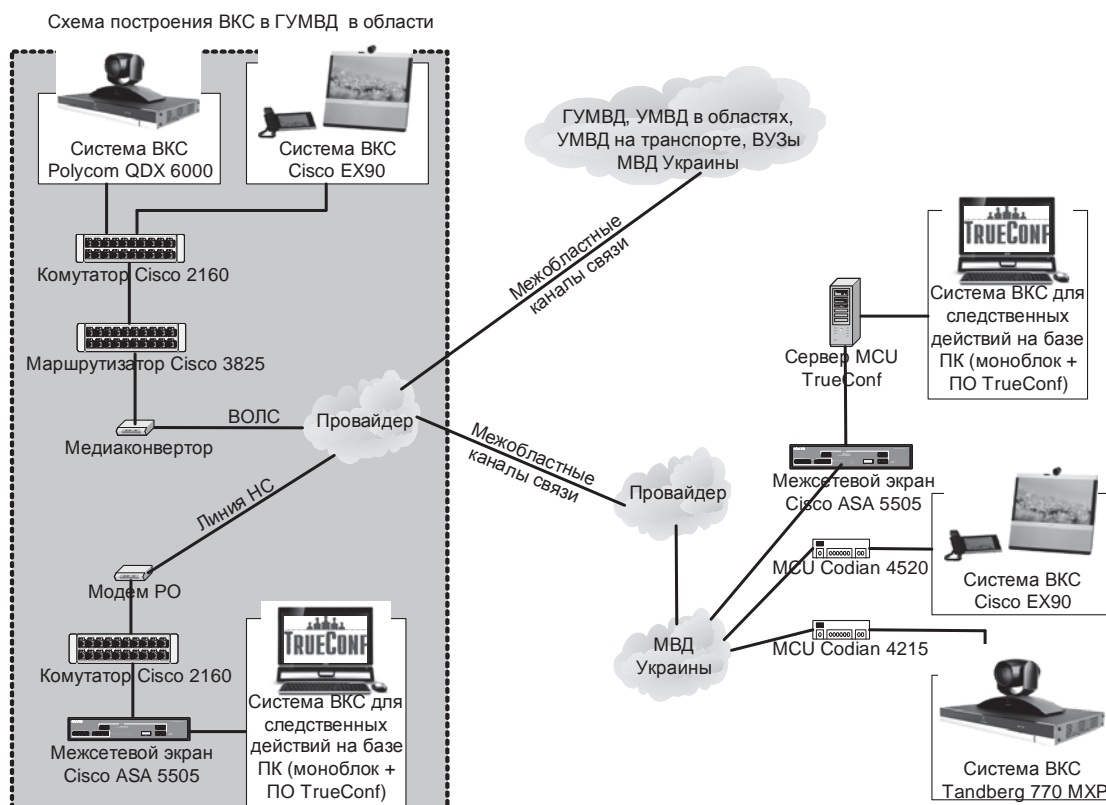


Рис. 2. Структурная схема системы ВКС МВД Украины

Для серверного оборудования видеоконференцсвязи разработаны следующие технические требования:

1. Возможность подключения не меньше 100 видео- и аудиоабонентов одновременно.
2. Возможность проведения не меньше 50 одновременных видеоконференций точка-точка.

3. Возможность проведения нескольких групповых и персональных конференций одновременно.
4. Возможность проведения персональных видеоконференций между любыми двумя пользователями системы.
5. Поддержка полноэкранного видео с разрешающей способностью изображения не меньше 1280\*720.
6. Обеспечение скорости не меньше 15 кадров в секунду с синхронизацией видео и звука.
7. Обеспечение фильтрации шумов видеокамеры.
8. Высокая степень масштабирования (не меньше 2000 пользователей).
9. Совместная работа с данными участников видеоконференций с помощью функций: передача файлов, электронная доска, просмотр слайдов.
10. Возможность автоматического или ручного способа записи и сохранения видеоконференций.
11. Единая адресная книга для всех пользователей. При добавлении нового пользователя на сервере его имя автоматически добавляется в адресные книги всех зарегистрированных на сервере пользователей.
12. Возможность внесения изменений в адресную книгу конечного пользователя администратором сервера непосредственно на самом сервере.
13. Обеспечение видеоконференцсвязи на низкоскоростных (от 128 кбит/с) каналах передачи данных.
14. Возможность использования устройств, которые работают по протоколу H.323/SIP, в качестве терминалов видеоконференцсвязи (ВКС) в сети, и обеспечивают проведение персональных и групповых видеоконференций между пользователями H.323/SIP терминала и клиентами данной системы.
15. Согласование протоколов и, в случае необходимости, совершение перекодирования видео и аудиопотоков с форматов, которые соответствуют протоколу H.323, в форматы, которые использует данная система и наоборот.
16. Техническая поддержка работоспособности системы в режиме “горячая” линия.

В то же время основными проблемными вопросами, которые приходится решать в процессе построения систем видеoinформационного обеспечения, являются:

1. Пропускные способности каналов. Современные требования, предъявляемые к оборудованию ВКС и к самому видеоконтенту очень высоки, это влечет за собой повышение объема передаваемых видеоданных. Также увеличивается объем других данных, используемых в ЕВЦТС МВД Украины. Соответственно, каналы связи, используемые ЕВЦТС, требуют увеличения пропускной способности, что не всегда возможно.
2. Согласование протоколов. Распространение видеoinформационных систем в МВД Украины сегодня находится на активной стадии своего развития – происходит расширение существующих и внедрение новых (более современных) систем. Возникает необходимость объединения разных по своим характеристикам систем. Это вызывает определенные трудности из-за применения в более новых системах новых стандартов и протоколов при их интеграции.
3. Обеспечение надежной защиты передаваемого видеопотока. В законе Украины “О защите информации в информационно-телекоммуникационных

системах” указано, что информация, которая является собственностью государства, или информация с ограниченным доступом, требование относительно защиты которой установлено законом, должна обрабатываться в системе с применением комплексной системы защиты информации (КСЗИ) с подтвержденным соответствием. В силу того, что вся информация, обрабатываемая в МВД, в том числе аудио- и видео-, является служебной, она требует обеспечения надежной защиты. Это достигается созданием КСЗИ, которая включает в себя применение как аппаратных, так и программных средств. Требования КСЗИ не выполняются в силу их дороговизны. К ним относятся как закупка профессионального оборудования защиты информации, так и разработка нормативной документации, которая выполняется организациями, имеющими лицензию в области технической защиты информации. Оборудование, которое сейчас применяется для этих целей, не обеспечивает выполнение в полной мере задач по защите передаваемых видеоданных. К тому же его применение вызывает задержки в процессе обработки видеопотока, которые способствуют появлению ошибок в канале связи и видеокодеке. Это приводит к негативным последствиям, начиная от потери фрагментов видеок кадров до обрыва видеопотока.

### Выводы

Существующие видеоинформационные системы, применяемые в МВД Украины, с одной стороны, соответствуют разработанным для них техническим требованиям, так же созданы условия для их модернизации, а именно локальные сети в МВД Украины позволяют расширять существующие видеоинформационные системы, создавать новые, увеличивать количество абонентов ВКС, повышать качество видеопотока систем ВКС, применять цифровое оборудование видеонаблюдения. С другой стороны, сегодня существует ряд проблем, связанных с построением видеоинформационных систем в МВД Украины. К ним относятся:

- применение устаревшего оборудования ВКС, которое не поддерживает разрешение высокой четкости (1920\*1080), что снижает эффективность работы всей системы ВКС;
- отсутствие каналов передачи данных в местах применения систем видеонаблюдения (густозастроенные центральные части больших городов), невозможность прокладки новых проводных каналов связи, сложности с построением беспроводных каналов связи из-за архитектурных особенностей современных зданий и густоты застройки;
- использование низкоскоростных каналов связи и устаревшего каналообразующего оборудования, применяемого между областными и районными подразделениями ОВД, что не позволяет повышать качество передаваемого видеоконтента;
- так как ВКС сегодня имеет большое значение в процессе принятия решений, возникает необходимость в построении КСЗИ, которая на сегодняшний день обеспечивается не в полном объеме;
- отсутствие надлежащего финансирования для внедрения цифровых систем видеонаблюдения, расширения и модернизации существующих систем ВКС в областных подразделениях ОВД.

Применение систем ВКС позволит значительно улучшить работу ОВД по раскрытию и предупреждению правонарушений.



**СПИСОК ИСПОЛЬЗОВАННЫХ ИСТОЧНИКОВ**

1. Аудиовизуальные системы связи и вещания : новые технологии третьего тысячелетия, задачи и проблемы внедрения в Украине / О.В. Гофайзен, А.И. Ляхов, Н.К. Михалов и др. // Праці УНДІРТ. – 2000. – № 3. – С. 3–40.
2. Синепол В.С. Системы компьютерной видеоконференцсвязи / В.С. Синепол, И.А. Цикин. – Москва : ИТЦ “Мобильные коммуникации”, 1999. – С. 146–150.
3. Построение “Единой цифровой ведомственной телекоммуникационной сети МВД” по результатам проектирования С.И. Тарбаева. – Киев : СП “Инфоком”, 2008.
4. “Ведомственные технические требования для систем видеоконференцсвязи в органах досудебного расследования”. – Киев : МВД Украины, 2012.
5. Пескин А.Е. Системы видеонаблюдения. Основы построения, проектирования и эксплуатации / А.Е. Пескин // “Горячая линия – Телеком”. – Москва, 2013 – С. 214–224.

Отримано 07.07.2014