

УДК 623.1

О.С. Марченко,
кандидат технічних наук,
Л.П. Вяткіна

ПЕРЕСУВНІ БЛОКПОСТИ МОДУЛЬНОЇ КОНСТРУКЦІЇ

У статті наведені результати дослідження можливості розробки та виготовлення на підприємствах України пересувних кулезахисних пристроїв модульної конструкції для потреб підрозділів Національної поліції та Національної гвардії України. Визначено основні тактико-технічні та економічні характеристики захисних пристроїв.

Ключові слова: бронееlement, захисний матеріал, уражаючий елемент, балістична стійкість, модульна конструкція.

В статье приведены результаты исследования возможности разработки и изготовления на предприятиях Украины передвижных пулезащитных устройств модульной конструкции для нужд подразделений Национальной полиции и Национальной гвардии Украины. Определены основные тактико-технические и экономические характеристики защитных устройств.

Ключевые слова: бронееlement, защитный материал, поражающий элемент, баллистическая стойкость, модульная конструкция.

Paper presents the results of a study of the ability of the development and production at the enterprises of Ukraine of bulletproof mobile devices of modular design for the needs of the units of the National Police and the National Guard of Ukraine. The main tactical and technical and economic characteristics of the protective devices are identified.

Keywords: armoured element, protective material, striking element, ballistic resistance, modular design.

Забезпечення належного рівня безпеки особового складу підрозділів Національної поліції та Національної гвардії України під час виконання службових обов'язків є одним з актуальних та пріоритетних напрямів. Провідну роль у належному вирішенні цього завдання відіграє науково-технічний процес, зокрема щодо розробки та створення засобів індивідуального та групового бронезахисту залежно від сфери застосування.

Слід зазначити, що на цей час створено велику кількість засобів бронезахисту для різних сфер застосування. Особливо значних успіхів досягнуто в розробленні засобів індивідуального бронезахисту, таких як бронезилети, кулестійкі шоломи та щити. Велика кількість перелічених засобів з різними рівнями захисту, зручних у користуванні та виготовлених за сучасними технологіями дає змогу працівникам правоохоронних органів ефективно вирішувати поставлені завдання із запобігання або припинення правопорушень при одночасному високому рівні безпеки окремого працівника.

Однак з початку проведення в східних областях України антитерористичної операції виникла необхідність тривалого перебування працівників правоохоронних

органів та військовослужбовців в зоні можливого ураження кулями стрілецької зброї або осколками від вибухів артилерійських снарядів і мін. Це зумовило необхідність використання захисних споруд тривалого використання для груп працівників. З цією метою на основних напрямках та магістралях будують стаціонарні залізобетонні блокпости з високим рівнем захисту. Але досить часто виникає потреба взяти під контроль на короткий проміжок часу територію (об'їзну дорогу, другорядну вулицю тощо), яка може потрапити під вплив супротивника. Облаштувати в таких місцях стаціонарний пост недоцільно через великі обсяги робіт зі спорудження, досить значні витрати коштів та тимчасовий характер захисту.

Тому в таких ситуаціях важливою є можливість забезпечення захисту особового складу за допомогою мобільних засобів – пересувних блокпостів модульної конструкції (далі – ПБМК). У процесі створення таких засобів захисту важливим є створення засобу групового бронезахисту з достатнім рівнем захисних властивостей з одночасним забезпеченням процесу легкого монтажу та демонтажу засобу в потрібному місці. Саме це і зумовлює необхідність проведення дослідження можливості створення пересувних блокпостів модульної конструкції.

У сучасних умовах одним із пріоритетних напрямів діяльності Державного науково-дослідного інституту МВС України є проведення науково-дослідних робіт з питань підвищення захищеності військовослужбовців Національної гвардії та працівників Національної поліції.

Найбільш небезпечними вражаючими факторами для військовослужбовців є кулі, осколки і ударні хвилі від вибуху певних пристроїв та речовин. Зазначені вражаючі фактори також несуть загрозу життю працівникам Національної поліції при проведенні ними спеціальних операцій. Елементи бойової екіпіровки, що забезпечують захист від зазначених уражаючих факторів, і є засобами індивідуального бронезахисту (ЗІБ). До складу ЗІБ входять: бронезилети, кулестійкі шоломи та щити. Однак ЗІБ не забезпечують стовідсоткового рівня захисту, особливо в умовах мінно-артилерійських обстрілів позицій бійців у зоні проведення АТО. Тому для забезпечення належного рівня захисту встановлюються стаціонарні захисні споруди – блокпости – це добре укріплені залізобетонні будови. Також використовують мобільні броньовані пости, схожі на створений підприємством ПрАТ “Практика” (рис. 1).



Рис. 1. Мобільний броньований блокпост

З технічної точки зору, рішення вдаль, тим більше, що завдяки мобільності, його можна переносити з місця на місце і встановлювати на найбільш небезпечних ділянках для контролю комунікацій.

Бронестіни і бронескло блокпоста надійно захищають особовий склад від куль та осколків, а турельний кулемет на даху не дасть підійти противнику на відстань пострілу з гранатомета або стрілецької зброї. Бійниці під вікнами і в дверях дозволяють персоналу вести прицільний вогонь по нападаючим. І якщо навіть по броньованому модулю буде зроблений постріл з РПГ, гранату має зупинити спеціальна гратчаста ширма, яка передбачена для дообладнання модуля. Але хоча цей блокпост називається “мобільний”, він обладнаний з розрахунку перебування в ньому персоналу тривалий час. Тому мобільним його можна називати досить умовно, зважаючи на можливість перевстановлення та переміщення лише за допомогою вантажних пристроїв та транспорту.

Водночас необхідність оперативно взяти під контроль ту чи іншу територію або ділянку здійснюється встановленням поста з однієї-двох осіб, захищених лише засобами індивідуального бронезахисту. Тимчасовий характер такого поста робить недоцільним установа в таких місцях блокпостів тривалого використання.

Забезпечити належний рівень захисту особового складу в таких випадках можливо перш за все шляхом використання пересувних кулестійких щитів, таких як БЗС-75-3 (виробник НВП “Темп-3000”, Україна) або МКСТ китайського виробництва.



Рис. 2. Пересувний кулестійкий щит БЗС-75-3

Пересувний кулестійкий щит БЗС-75-3 4-го класу захисту (рис. 2) в нижній частині жорстко кріпиться до трикутної рами, на якій розташовано три обгумовані колеса діаметром 100 мм. Два неповоротні колеса укріплені в передній частині рами, а із внутрішньої сторони, по центру рами, розташовано колесо, яке обертається на 360 градусів. У верхній частині щита розташовано віконце з кулестійким склом 4-го класу захисту. Розміри скла – 250 мм × 70 мм, товщина – 50 мм.

Розміри щита: висота – 1700 мм, ширина – 500 мм. Вага щита 45 кг.
Пересувний кулестійкий щит МКСТ (рис. 3) також розміщений на колесах. Його розміри становлять 1000 мм×500 мм, віконця – 200 мм×60 мм. Вага не перевищує 25 кг.



Рис. 3. Пересувний кулестійкий щит МКСТ

Ці щити призначені для захисту працівників спеціальних підрозділів під час проведення операцій проти озброєних правопорушників на територіях з досить високою якістю покриття дороги або підлогою. З цього випливають основні їх недоліки для використання як захисту для мобільних блокпостів:

- забезпечення захисту лише з фронтальної сторони;
- мала ширина фронтальної пластини;
- ускладнене пересування по ґрунтових поверхнях;
- імовірність проникнення вражаючих елементів в області колісних підставок.

Більш придатним для організації захисту тимчасового блокпоста можна було б вважати щит мобільний на шасі “Бастіон” (рис. 4) виробництва Російської Федерації.

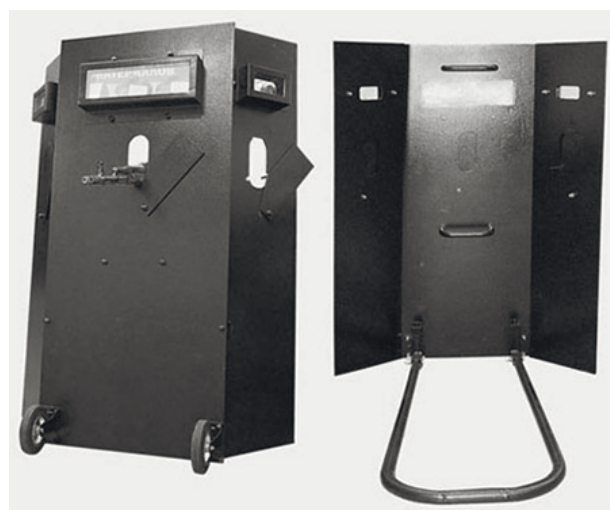


Рис. 4. Щит мобільний “Бастіон”

Щит “Бастіон” обладнаний 3 оглядовими вікнами із склом 5 класу захисту з бійницями і шасі для мобільного пересування.

Розмір центральної секції 1400×625 мм, розмір бічних секцій 312×1400 мм. Вага не більше 150 кг.

Як бачимо з рис. 3, за конструкцією, а також за характеристиками, якби не країна-виробник, щит мобільний на шасі “Бастіон” міг бути більш придатним для вирішення проблеми із захистом особового складу тимчасового блокпоста.

Вивчення світового досвіду з порушеного питання показало, що найбільш ефективним шляхом підвищення рівня захищеності особового складу є створення спеціально спроектованих відносно легких (що можуть монтуватися однією або двома особами) захисних пристроїв модульної конструкції. Прикладом такого пристрою може бути система PROTECTOR виробництва британської компанії Force Development Services (FDS) (рис. 5).



Рис. 5. Контрольно-пропускний пункт облаштований пересувним блокпостом модульної конструкції PROTECTOR виробництва компанії FDS

За конструкцією система PROTECTOR – це набір бронепластин та щита з кулестійкого скла, які з’єднуються за допомогою спеціальних кулестійких елементів.

ПБМК має невелику вагу (230 кг для варіанта зі сталевими бронепластнами та бронесклом, легко завантажується та перевозиться звичайними позашляховиками (типу УАЗ, Hummer тощо), легко збирається та розбирається в місті встановлення силами двох осіб, а також забезпечує захист за 4 класом згідно з ДСТУ В 4103-2002 “Засоби індивідуального захисту. Бронезилети. Загальні технічні умови”.

Також компанією FDS пропонується ПБМК PROTECTOR у полегшеному варіанті виконання вагою 140 кг (бронепластили виготовлені з балістичного пластичного матеріалу) з аналогічним рівнем захисту.

За станом на 28 листопада 2016 року вартість ПБМК PROTECTOR зі сталі становить £6,727.50, а ПБМК PROTECTOR меншої ваги – £11,500, що за курсом

НБУ становить відповідно 214607 грн. та 366850 грн. Термін постачання 12 тижнів з моменту замовлення.

Досить висока ціна одиниці виробу, навіть у варіанті з бронепластами зі сталі, а також наявність в Україні низки підприємств з виробництва засобів індивідуального бронезахисту та інших броньованих пристроїв спонукала фахівців ДНДІ МВС України на проведення досліджень із можливості налагодження виробництва ПБМК в нашій державі. Для цього були досліджені особливості конструкції системи PROTECTOR та за результатами розроблені вихідні вимоги до ПБМК, які наведені нижче.

ВИХІДНІ ВИМОГИ ДО ПЕРЕСУВНОГО БЛОКПОСТА МОДУЛЬНОЇ КОНСТРУКЦІЇ

1. Пересувний блокпост модульної конструкції для облаштування постів (рис. 6) повинен забезпечувати швидке складання та встановлення захисних укріплень з метою захисту працівників спеціальних підрозділів під час виконання антитерористичних та інших операцій швидкого розгортання.

2. Пересувний блокпост модульної конструкції повинен мати конструкцію, придатну для ручного обслуговування.

3. До складу кулезахисного пристрою мають входити (рис. 7):

1 – фронтальна пластина 1 шт.;

2 – бокові пластини 4 шт.;

3 – захисне кулестійке скло 1 шт.;

4 – з'єднувальні елементи 4 шт.

4. Маса окремого захисного елемента (фронтальної пластини, бокових пластин та кулестійкого скла не повинна перевищувати 20 кг ¹.

5. Клас захисту окремих елементів виробу відповідно до ДСТУ 4546:2006 “Захисне скління” та ДСТУ 4547:2006 “Кулетривкість. Вимоги та класифікація” має бути не нижчим ніж:

– фронтальна пластина – ОЗК4;

– бокові пластини – ОЗК4;

– захисне кулестійке скло – СК4;

– з'єднувальні елементи – ОЗК4.

6. Конструкція з'єднувальних елементів повинна забезпечувати:

– надійне з'єднання захисних елементів (захисного кулестійкого скла, фронтальної та бокових пластин) без зниження класу захисту в місцях з'єднання;

– збирання та розбирання кулезахисного пристрою без застосування інструментів за допомогою встановлених на з'єднувальних елементах пристосувань (пружинних або кулачкових затискачів, фіксаторів, фігурних гайок тощо).

¹ Параметр уточняється на етапі розробки.

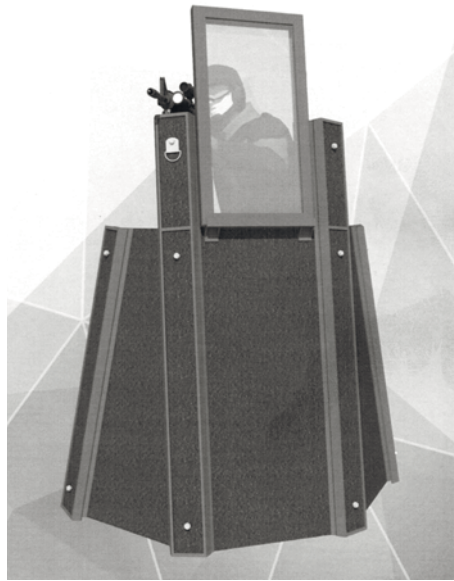


Рис. 6. Загальний вигляд ПБМК

Розміри для довідки.

- 1 – фронтальна пластина
- 2 – бокові пластини
- 3 – захисне кулестійке скло
- 4 – з'єднувальні елементи

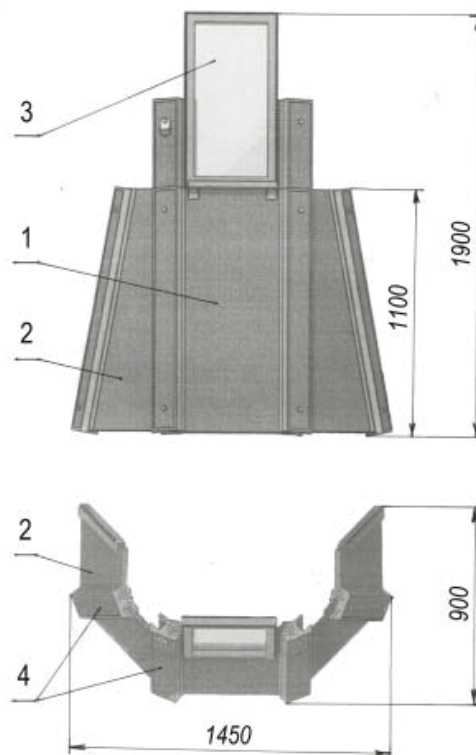


Рис. 7. Основні частини та розміри ПБМК

Потім для опрацювання “Вихідні вимоги до пересувного блокпосту модульної конструкції” були надіслані на підприємства України, що випускають засоби бронезахисту, а саме: ТОВ “Матеріалознавство”, ТОВ “НВП “Темп-3000”, ТОВ “Реформ”, ТОВ “ВЕСТ-ТАНДЕМ” та ПрАТ “Практика”.

Після аналізу та опрацювання вихідних вимог ТОВ “Матеріалознавство” через відсутність необхідної виробничої бази відмовилося брати участь у роботах зі створення ПБМК, ТОВ “НВП “Темп-3000” у разі необхідності зголосилося брати участь у виготовленні окремих елементів конструкції ПБМК. Водночас фахівцями ПрАТ “Практика” проведено аналіз вихідних вимог та з урахуванням виробничих можливостей підприємства за його результатами надано пропозиції щодо конструктивного виконання ПБМК (рис. 8) та надано орієнтовні тактико-технічні характеристики ПБМК (Таблиця 1).

Таблиця 1

Тактико-технічні характеристики ПБМК

№ з/ї	Найважливіші вимоги	Значення	Примітка
1.	Клас балістичного захисту за ДСТУ 3975-2000	ПЗСА-4	
2.	Маса бронеопорядку, з іх: маса бронеопорядку маса бронеопорядку маса з'єднаннях	240 кг 140 кг 55 кг 45 кг	
3.	Габарити бронеопорядку	1450 ммх900 ммх 1900 мм	
4.	Час збирання (розбирання) кріпильної конструкції	до 15 хв.	

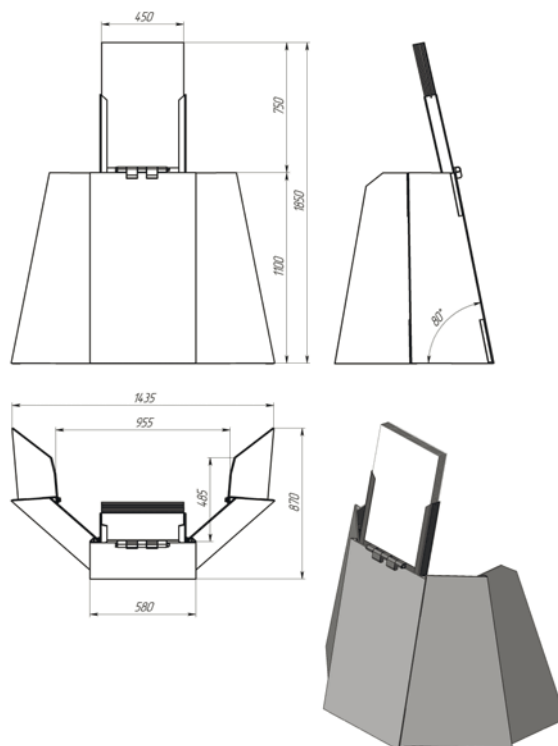


Рис. 8. Проект пересувного блокпосту, запропонований ПрАТ “Практика”

Також було надано результати економічних розрахунків, за якими орієнтовна вартість ПБМК у цінах за станом на листопад 2016 року склала 84 000 грн. Тобто вартість ПБМК PROTECTOR виробництва FDS більше ніж у 2,5 рази вища за вартість ПБМК, запропонованого ПрАТ “Практика”, при лише на 10 кг меншій вазі та аналогічних захисних властивостях, що є переконливим аргументом доцільності (у разі зацікавленості підрозділів Національної поліції та Національної гвардії України у оснащенні ПБМК) продовження робіт за участю вітчизняного виробника.

Позитивним також є те, що підприємство може забезпечити як постачання запасних частин так і обслуговування та виконання ремонтних робіт виробу (у разі виникнення такої необхідності). Це важливо, тому що умови експлуатації ПБМК зумовлюють високу вірогідність пошкодження його елементів під час використання в зоні проведення АТО.

СПИСОК ВИКОРИСТАНИХ ДЖЕРЕЛ

1. ДСТУ ГОСТ 28653:2009 “Зброя стрілецька. Терміни та визначення. – К. : Держспоживстандарт, 2011. – 142 с.
2. ДСТУ В4103-2002. Засоби індивідуального захисту. Загальні технічні умови. – К. : Держспоживстандарт, 2002. – 20 с.
3. ДСТУ В4104-2002. Засоби індивідуального захисту. Вироби броне захисту. Методи контролю балістичної стійкості бронежилетів. – К. : Держспоживстандарт, 2002. – 24 с.
4. ДСТУ 4546:2006. Захисне скління. – К. : Держспоживстандарт, 2006. – 16 с.
5. ДСТУ 4547:2006. Кулетривкість. Вимоги та класифікація. – К. : Держспоживстандарт, 2006. – 12 с.
6. [Електронний ресурс]. – Режим доступу : <http://www.forcedevelopment.co.uk>.

Отримано 17.11.2016

Рецензент Смерницький Д.В., к.ю.н.