

А.Н. Селегей, В.И. Головки, А.А. Верховская  
**МАТЕМАТИЧЕСКОЕ ОПИСАНИЕ ДВИЖЕНИЯ  
ШИХТОВЫХ МАТЕРИАЛОВ ПО ЛОТКУ  
БЕСКОНУСНОГО ЗАГРУЗОЧНОГО УСТРОЙСТВА  
ДОМЕННОЙ ПЕЧИ**

*Аннотация.* Разработан рациональный подход к определению скоростей и геометрических характеристик потока шихты по лотку бесконусного загрузочного устройства доменной печи. Получены зависимости для расчета критических скоростей слоев потока шихты, а также глубины для различных видов движения сыпучих материалов. Результаты могут быть использованы при прогнозировании уровня и формы засыпи шихтовых материалов в доменной печи.

*Ключевые слова:* доменная печь, движение шихты, бесконусное загрузочное устройство, вязко-пластичное состояние, свободно-дисперсное состояние.

Работа доменной печи во многом зависит от формы профиля насыпи шихты на колошнике, параметров распределения шихтовых материалов как по гранулометрическому составу так по компонентам. Указанные параметры зависят от характеристик технологического оборудования которое участвует в доставке шихтовых материалов на колошник доменной печи профиля насыпи шихтовых материалов движущихся по лотку БЗУ с последующей траекторией полета шихты в пространстве доменной печи. В данной работе предложено описание движения шихтовых материалов по лотку БЗУ с учетом сплошного слоя материала, его крупности и начальных условий загрузки на лоток. Насыпной груз при определенных условиях может находиться в трех структурно-механических состояниях: твердого тела, вязко-пластичном и свободно-дисперсном.

Шихта при движении по лотку рассматривается как сыпучая среда, для которой справедливы законы механики сплошной среды, так как частицы, из которых состоит шихта, малы по сравнению с размерами лотка и обладают свойствами упругости и прочности.

Кроме того, шихта обладает одинаковыми механическими свойствами в различных точках и в различных направлениях, таким образом, обладает свойствами однородности и изотропности.

Рассмотрим движение насыпного груза по лотку. На насыпной груз действуют сила тяжести, силы внешнего кулонового трения со стороны дна и боковых стенок лотка, а также силы внутреннего трения.

При этом глубина слоя насыпного груза при движении по лотку намного больше среднего диаметра частиц. Поэтому насыпной груз при движении по лотку можно рассматривать как сыпучую среду, к которой применимы законы механики сплошных сред.

Вязко-пластичное и твердое состояния. Вязко-пластичное состояние насыпного груза при его движении по лотку, как правило, возникает при небольших скоростях его движения или при не очень больших углах наклона лотка ( $\alpha < 40^\circ$ ).

На рис. 1. а) представлена расчетная схема движения насыпного груза по лотку при его вязко-пластичном состоянии. Выделим сечениями 1-1 и 2-2, перпендикулярными к плоскости дна лотка элемент потока насыпного груза длиной  $dx$  (рис. 1). На этот элемент действуют: нормальная сила со стороны дна лотка; сила со стороны потока шихты, перпендикулярная сечениям 1-1 и 2-2; силы сопротивления со стороны боковых стенок лотка; сила инерции и сила тяжести.

Применим к выделенному элементу потока насыпного груза теорему об изменении количества движения для сплошной среды в форме Эйлера. Проектируя полученное равенство на ось  $Ox$  и переходя к пределу

$$\tau_{xy} = -\frac{Q \gamma dV}{b_1 g dx} - \frac{1}{2} \frac{d(\sigma_x h)}{dx} - \tau_{xz} \frac{h}{b_1} + \gamma h \sin \alpha \quad (1)$$

где  $\sigma_x$ ,  $\tau_{xy}$  - соответственно нормальные и касательные напряжения в точках контакта насыпного груза с дном лотка, расположенные в вертикальной продольной плоскости лотка, Н/м<sup>2</sup>;

$\tau_{xz}$  - касательные напряжения в точках контакта насыпного груза с нижними и боковыми стенками лотка, направленные вдоль лотка, Н/м;

$h$  - глубина потока насыпного груза в любом сечении лотка, м;

$V$  - средняя скорость потока насыпного груза в любом сечении лотка, м/с;

$\alpha$  - угол наклона лотка, рад;

$b_1$  - ширина лотка, м.

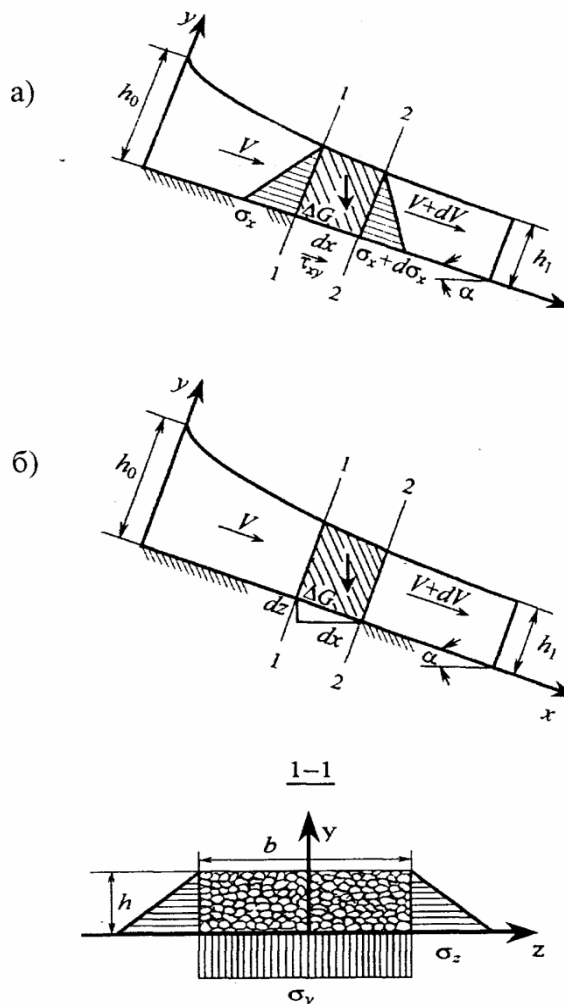


Рисунок 1 - Расчетные схемы движения насыпного груза по лотку

- а) вязко-пластичное состояние;  
б) свободно-дисперсное состояние

Для широкого лотка  $h / b_1 < 1$  нормальные напряжения на дне лотка  $\sigma_y$  близки гидростатическому давлению. Поэтому имеет место равенство

$$\sigma_y = \gamma h \cos \alpha \quad (2)$$

Как отмечалось выше, для насыпного груза, находящегося в предельном состоянии, на дне лотка выполняются соотношения [1]

$$\sigma_x = n_2 \sigma_y; \tau_{xy} = f_2 \sigma_y \quad (3)$$

$$\sigma_z = n_3 \sigma_y; \tau_{xz} = f_3 \sigma_z \quad (4)$$

где  $n_2, n_3$  - соответственно продольный и нормальный коэффициенты боковых расporов;

$\sigma_z$  - нормальное напряжение, действующее на дно лотка, Н/м<sup>2</sup>;

$f_2, f_3$  - соответственно коэффициенты трения насыпного груза о дно и боковые стенки лотка. Для насыпного груза согласно [1] имеем:

$$n_2 = \begin{cases} 1 + 2f^2 - 2\sqrt{(1+f^2)(f^2-f_2^2)}, \\ 1, \end{cases} \quad (5)$$

$$n_2 = \begin{cases} 1 + 2f^2 - 2\sqrt{(1+f^2)(f^2-f_3^2)} - f(\sqrt{1+f^2} - \sqrt{f^2-f_3^2}), \\ 1, \end{cases} \quad (6)$$

Из последних формул следует: если  $f_2 < f$ ,  $f_3 < f$ , то насыпной груз, сохраняя вязко-пластичное состояние, скользит по дну и боковым стенкам лотка. Если  $f_2 \geq f$  и  $f_3 \geq f$ , то насыпной груз, также сохраняя свое вязко-пластичное состояние, движется по пограничному слою малой толщины, находящемуся в свободно-дисперсном состоянии. При этом коэффициенты внешнего трения о дно боковые стенки лотка равны коэффициенту внутреннего трения насыпного груза, т.е.  $f_2 = f = f_3$  и  $n_2 = n_3 = 1$ .

Подставляя (2) и (3), (4) в (1), после преобразования получим нелинейное дифференциальное уравнение первого порядка относительно  $h$

$$\frac{dh}{dx} = \frac{\sin \alpha - f_2 \cos \alpha - n_3 f_3 \frac{h}{b_1} \cos \alpha}{n_2 \cos \alpha \frac{Q^2}{gb_1^2 h^3}} \quad (7)$$

Уравнение (7) решается при начальных условиях: на входе в лоток  $h = h_c$  ( $V = V_c$ ) при  $x = 0$ .

Из уравнения (7) следует, что если  $\frac{dh}{dx} = 0$ , т.е. насыпной груз движется по лотку равномерно, находясь в твердом состоянии, то высота и скорость потока в этом случае равны:

$$h_{p1} = \frac{b_1 (\sin \alpha - f_2 \cos \alpha)}{n_3 f_3 \cos \alpha} V_{p1} = \frac{n_3 f_3 \cos \alpha}{(\sin \alpha - f_2 \cos \alpha) b_1^2} Q \quad (8)$$

Если  $\frac{dh}{dx} \rightarrow \infty$ , то поток насыпного груза при движении по лотку теряет устойчивость, при этом происходит скачок глубины и скорости потока [2-4]. Критическая глубина и критическая скорость, как следует из (7), равны:

$$h_{k1} = \left( \frac{Q^2}{gb_1^2 n_2 \cos \alpha} \right)^{1/3}, \quad V_{k1} = \left( \frac{Qgn_2 \cos \alpha}{b_1} \right)^{1/3} \quad (9)$$

Как было сказано выше, при критической скорости потока  $n_2 \approx 1$ . Исключая в равенствах (9)  $Q$ , после преобразования получим:

$$\frac{V_{k1}^2}{gh_{k1}} = \cos \alpha, \quad F_{r1} = \cos \alpha \quad (10)$$

Критический угол наклона лотка  $\alpha_{k1}$ , при котором  $h_{k1} = h_{p1}$  ( $V_{k1} = V_{p1}$ ), определяется из уравнения:

$$\frac{b_1 (\sin \alpha_{k1} - f_2 \cos \alpha_{k1})}{n_3 f_3 \cos \alpha_{k1}} = \left( \frac{Q^2}{gb_1^2 \cos \alpha_{k1}} \right)^{1/3} \quad (11)$$

После преобразования уравнения (11) получим:

$$\operatorname{tg} \alpha_{k1} = f_2 + n_3 f_3 \frac{h_{k1}}{b_1} \quad (12)$$

Если  $h_{k1} / b_1 \ll 1$ , то  $\operatorname{tg} \alpha_{k1} \approx f_2$ . То есть  $\alpha_{k1} \approx \operatorname{arctg} f_2 = \varphi_2$ , где  $\varphi_2$  - угол внешнего трения насыпного груза о дно лотка, рад.

Анализ решения уравнения (7) показал, что нормальная работа лотка (без завалов) возможна при  $\alpha > \alpha_{k1}$ . Кроме того, на рис. 2 а) показаны кривые свободной поверхности, т.е. зависимости глубины потока  $h$  от координаты  $x$   $h = f(x)$  в случае вязко-пластичного состояния насыпного груза при его движении по лотку при  $\alpha > \alpha_{k1}$  [3,4]. Там же пунктирами показаны линии нормальной N-N и критической К-К глубин.

Если глубина  $h_c$  или скорость потока  $V_c$  на входе в лоток удовлетворяют условию  $h_{k1} < h_{p1} < h_c$  ( $V_c < V_{p1} < V_{k1}$ ) (зона а рис. 2,а),

то  $\frac{dh}{dx} < 0$ .

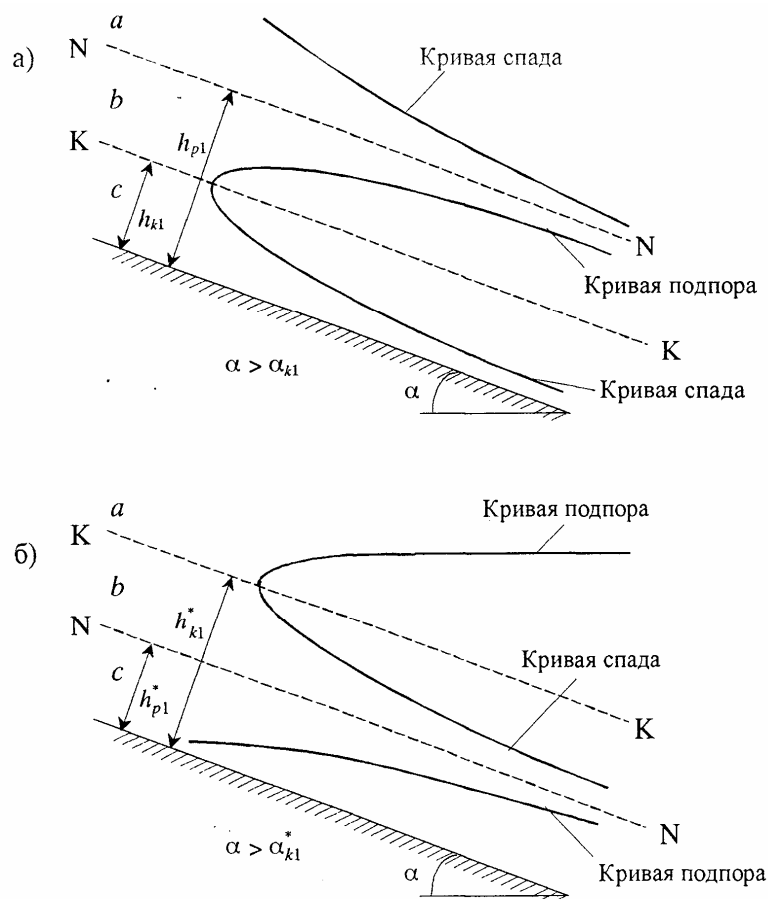


Рисунок 2 - Кривые свободной поверхности насыпного груза при его движении по лотку:

- а) вязко-пластичное состояние;
- б) свободно-дисперсное состояние

Следовательно, глубина потока, убывая, стремится к  $h_{p1}$  ( $h \rightarrow h_{p1}$ ), а скорость, возрастая, стремится  $V_{p1}$  ( $V \rightarrow V_{p1}$ ). Если  $h_{k1} < h_c < h_{p1}$  ( $V_{p1} < V_c < V_{k1}$ ) (зона *b* рис. 2 а)), то  $\frac{dh}{dx} > 0$ . Следовательно, глубина потока, возрастая, стремится к  $h_{p1}$  ( $h \rightarrow h_{p1}$ ), а скорость убывая стремится к  $V_{p1}$  ( $V \rightarrow V_{p1}$ ). Если же  $h_c < h_{k1} < h_{p1}$  ( $V_{p1} < V_{k1} < V_c$ ) (зона *c* рис 2 а)), то  $\frac{dh}{dx} < 0$ . Следовательно, глубина потока убывает до нуля  $h \rightarrow 0$ , а скорость потока возрастает неограниченно ( $V \rightarrow \infty$ ). Так как кривая спада зоны *c* (см. рис. 2 а) имеет место при  $h < h_{k1}$  ( $V_c > V_{k1}$ ), что соответствует свободно-

дисперсному состоянию насыпного груза, то при вязко-пластичном состоянии насыпного груза кривая спада зоны  $s$  не возникает.

Свободно-дисперсное состояние потока насыпного груза при его движении по лотку, как правило, возникает при больших скоростях потока или при больших углах наклона лотка  $\alpha \geq 40^\circ$  [5,6]. Кроме того, свободно-дисперсное состояние насыпного груза при его движении по лотку может возникнуть при импульсном воздействии и вибрации.

На рис. 1, б представлена расчетная схема движения потока насыпного груза по лотку в случае его свободно-дисперсного состояния.

Свободно-дисперсное состояние насыпного груза в его движении по лотку описывается уравнениями Навье-Стокса. Поэтому для двух нормальных сечений 1-1 и 2-2, расположенных на малом расстоянии  $dx$  по потоку (рис. 1,б)), можно применить уравнения Бернулли для плавно изменяющегося движения [3,4]

$$h' + dz + \frac{V^2}{2g} = h' + dh' + \frac{(V + dV)^2}{2g} + dh_{mp} \quad (13)$$

где  $h'$  - глубина потока насыпного груза в сечении 1-1, спроектированная на вертикальную ось  $z$ , м;

$dz$  - вертикальное превышение сечения 2-2 над сечением 1-1, м;

$dh_{mp}$  - удельные потери внутренней механической энергии потока насыпного груза на участке между сечениями 1-1 и 2-2, м [3,4].

Из рисунка 1,б видно, что для  $h'$  и  $dz$  выполняются соотношения

$$h' = h \cos \alpha, \quad dz = dx \sin \alpha \quad (14)$$

Потери внутренней механической энергии потока насыпного груза  $dh_{mp}$  на лотке определяются по формуле Шези [3,4]

$$dh_{mp} = \frac{V^2 dx}{C^2 R_z} \quad (15)$$

где  $C$  - скоростной множитель (коэффициент Шези), характеризующий потерю механической энергии при движении потока насыпного груза по лотку,  $m^{0,5}/c$  [3,4];

$R_z$  - гидравлический радиус, м.

Для широкого прямоугольного лотка  $h / R_2 < 1$   $R_2 \approx h$ . Если предположить, что при движении по лотку плотность насыпного груза изменяется мало, то из сохранения массового расхода вдоль лотка имеем:

$$V = \frac{Q}{hb_1} \quad (16)$$

Подставляя (15) и (16) в (13) с учетом (2.54), получим нелинейное дифференциальное уравнение первого порядка относительно  $h$

$$\frac{dh}{dx} = \frac{\sin \alpha - \frac{Q^2}{C^2 b_1^2 h^3}}{\cos \alpha - \frac{Q^2}{g b_1^2 h^3}} \quad (17)$$

В силу того, что для плавно изменяющегося движения по лотку коэффициент Шези вдоль лотка изменяется мало, в уравнении (17) коэффициент  $C$  заменим средним значением  $\bar{C}$ .

Из уравнения (17) следует: если  $\frac{dh}{dx} = 0$ , то насыпной груз движется по лотку равномерно. Глубина и скорость потока в этом случае, как следует из (17), равны:

$$h_{p1}^* = \left( \frac{Q^2}{\bar{C}^2 b_1^2 \sin \alpha} \right)^{1/3} \quad V_{p1}^* = \left( \frac{\bar{C}^2 Q \sin \alpha}{b_1} \right)^{1/3} \quad (18)$$

Если  $\frac{dh}{dx} \rightarrow \infty$ , то при движении по лотку поток теряет устойчивость и при этом происходит скачок высоты и скорости потока насыпного груза (гранулированный прыжок) [2-4]. Критическая глубина и скорость потока насыпного груза в этом случае, как следует из (17), равны

$$h_{k1}^* = \left( \frac{Q^2}{g b_1^2 \cos \alpha} \right)^{1/3} \quad V_{k1}^* = \left( \frac{Q g \cos \alpha}{b_1} \right)^{1/3} \quad (19)$$

Из сравнения формул (9) и (19) следует, что  $h_{k1} = h_{k1}^*$  и  $V_{k1} = V_{k1}^*$ , то есть критические скорости движения насыпного груза по лотку в случаях вязко-пластичного и свободно-дисперсного состояния совпадают.



Анализ решения уравнения (17) показал, что работа лотка без завалов и скачков скорости возможна при угле наклона лотка  $\alpha$ , большем некоторого критического значения  $\alpha_{k1}^*$ , который определяется из условия  $h_{k1}^* = h_{p1}^* (V_{k1}^* = V_{p1}^*)$ .

Сравнивая (18) и (19), получим

$$\operatorname{tg} \alpha_{k1}^* = \frac{g}{C^2} \quad (20)$$

На рис. 2, б показаны кривые свободной поверхности в случае свободно-дисперсного состояния насыпного груза при его движении по лотку при  $\alpha > \alpha_{k1}^*$ . Там же на рис. 2, б пунктиром показаны линия нормальной  $N-N$  и линия критической  $K-K$  глубин. При этом если  $h_{p1}^* < h_{k1}^* < h_c (V_c < V_{k1}^* < V_{p1}^*)$  (зона  $a$  рис. 2, б), то  $\frac{dh}{dx} > 0$ . Следовательно, глубина потока возрастает до бесконечности  $h \rightarrow \infty$ , а скорость потока стремится к нулю  $V \rightarrow 0$ . Если  $h_{p1}^* < h_c < h_{k1}^* (V_{k1}^* < V_c < V_{p1}^*)$  (зона  $b$  рис. 2, б), то  $\frac{dh}{dx} < 0$ . Следовательно, глубина потока, убывая, приближается к  $h_{p1}^* (h \rightarrow h_{p1}^*)$ , а скорость потока, возрастая, приближается к  $V_{p1}^* (V \rightarrow V_{p1}^*)$ . Если  $h_c < h_{p1}^* < h_{k1}^* (V_{k1}^* < V_{p1}^* < V_c)$  (зона  $c$  рис. 2, б), то  $\frac{dh}{dx} > 0$ . Следовательно, глубина потока, возрастая, стремится к  $h_{p1}^* (h \rightarrow h_{p1}^*)$ , а скорость, убывая, стремится к  $V_{p1}^* (V \rightarrow V_{p1}^*)$ .

Так как кривая подпора зоны  $a$  (см. рис. 2, б) имеет место при  $h > h_k (V_c < V_k)$  соответствует вязко-пластичному состоянию насыпного груза, то при свободно-дисперсном состоянии насыпного груза кривая подпора зоны  $a$  не возникает.

Из (7) следует, что твердое состояние насыпного груза при его движении по лотку возникает при угле наклона лотка, равном

$$\alpha = \operatorname{arctg} \left( f_2 + n_3 f_3 \frac{h}{b_1} \right) \quad (21)$$

Из последнего равенства следует, что при  $h / b_1 \ll 1$

$$\alpha \approx \operatorname{arctg} f_2 = \phi_2 \quad (22)$$

Кроме того, как следует из рис. 1, б, при движении насыпного груза по лотку в случае его свободно-дисперсного состояния скорость потока всегда приближается к некоторому постоянному значению.

Из анализа решений уравнений (7) и (17) следует: если скорость насыпного груза в начале лотка меньше критического значения, то есть  $V_c < V_{k1}$ , насыпной груз при движении по лотку находится в вязко-пластичном состоянии. При этом возникают кривые свободной поверхности, соответствующие зонам  $a$  и  $b$  (см. рис. 2, а).

Если  $V_c > V_{k1}$ , то насыпной груз при движении по лотку находится в свободно-дисперсном состоянии. При этом возникают кривые свободной поверхности, соответствующие зонам  $b$  и  $c$  (см. рис. 2, б).

Следовательно, скорость потока насыпного груза при движении по лотку при  $\alpha > \alpha_{k1}$  и  $\alpha > \alpha_{k1}^*$  приближается к постоянному значению независимо от его структурно-механического состояния.

Кроме того, анализ движения насыпного груза по лотку показал, что при  $\alpha_{k1} < \alpha < \alpha_{k1}^*$  в случае его свободно-дисперсного состояния возникает скачок скорости и глубины потока и насыпной груз переходит в вязко-пластичное состояние, при котором скорость потока приближается к постоянному значению.

Предложенная математическая модель движения шихтовых материалов по лотку бесконусного загрузочного устройства позволяет определять геометрические характеристики потока материала и кинематические характеристики его слоев при загрузке шихтовых материалов в доменную печь на основе движения слоя материала в зависимости от начальных характеристик загрузки на лоток и параметров самого лотка (угол наклона, коэффициенты трения и т.д.).

ЛИТЕРАТУРА

1. Зенков Р.Л. Механика насыпных грунтов. М.: Машиностроение, 1964. – 251 с.
2. Сэвидж С.Г. Гравитационное течение несвязных гранулированных материалов в лотках и каналах. // Сб. Механика гранулированных сред. Под ред. А.Ю. Ишлинского – М.: Мир, 1985. – Вып. 36. С 86-146.
3. Константинов Ю.М. Гидравлика. – Киев: Вища школа, 1981. – 360 с.
4. Штернлихт Д.В. Гидравлика. – М.: Энергоатомиздат, 1984. – 639 с.
5. Кирия Р.В. Математические модели движения сыпучей среды по элементам перегрузочных узлов ленточного конвейера // Системные технологии. Математические проблемы технической механики. Сб. науч. Трудов. – Днепропетровск. – Вып. 2(19). – 2002. – С. 29-42.
6. Кирия Р.В., Богданов В.М. О движении сыпучей среды по наклонному лотку // Науковий вісник НГУ України. Днепропетровск. – 2001. Вып. №3 – С. 47-51.