

## ОРГАНІЗАЦІЯ: ЇЇ БАЗОВІ МОДЕЛІ ТА ФОРМИ

*Стаття присвячена аналітичному осмисленню концепцій організацій в контексті їх організаційної культури, цілей і завдань. Зокрема проаналізовано концепції Я. Зеленівського, Дж. Пенца, Ч. Бернарда, Ч. Аргіріса, Б. Малиновського, Р. Рутки, Х. Д. Леавіта та ін. Розглянуто структури, форми, моделі, функції організацій, подано характеристику історичних передумов появи організацій як форм спільної діяльності людей та їх сучасну класифікацію.*

**Ключові слова:** організація, форма організації, моделі організації, формальна організація, корпоративна культура.

Концепції організації останнім часом стали предметом досліджень і широко обговорюються в науковій літературі. Це, насамперед, пов'язано з динамічними змінами на ринках праці, а відтак виникненням проблеми їх адаптації до нинішніх умов.

**Метою статті** є аналіз сучасних концепцій організації та розгляд її основних моделей і форм у контексті функціонування організаційної культури.

Термін «організація» як у повсякденній, так і в науковій мові вживають у багатьох значеннях, які не завжди чітко та точно окреслені. Тому важливо зіставити різні тлумачення цього поняття. Так, Я. Зеленівський розуміє організацію таким чином: «Організація є своєрідним різновидом відносин частин між собою і стосовно цілісності, яку вони становлять: ці відносини формуються таким чином, щоб частини сприяли успішному функціонуванню цілісності» [12, с. 274].

Таке визначення, як зауважував Я. Зеленівський, має багато наслідків. Наприклад, відразу ж очевидно, що для того, щоб ця умова була зrealізована, цілісність повинна бути системою (у тому сенсі, що ми надаємо цьому слову, тобто цілісність, яка складена із частин і розглядається через співвідношення між ними, що виражають певне упорядкування) [12, с. 274].

Звичайно, успіх цілого (системи, наприклад) означає наближення до досягнення мети в ефективний спосіб, завдяки підтримці сприятливого впливу на витрати та досягнення синергетичного ефекту, зумовленого співробітництвом людей, пов'язаних формальними організаційними зв'язками, які зумовлюють гармонізацію їх поглядів та дій із цілями організації в цілому [12, с. 274 та ін.].

У свою чергу, Дж. Пенц доводить, що створення організації, або підбір відповідних частин і об'єднання їх у компактну, логічну цілісність, а також встановлення відповідних відносин між ними завдяки знанням і застосуванню законів залежності, що існують між ними, дає змогу суб'єктам

(частинам), які працюють разом, досягти більшого ефекту, ніж сума ефектів кожної окремої дії [6, с. 20].

Отже, як підкреслює автор, «можна припустити, що основним мотивом створення організації є досягнення синергетичного ефекту або, точніше, “організаційного ефекту”, який виявляється в середньому надлишку прибутку, що припадає на одного члена команди, який взаємодіє з іншими в організованому порядку, порівняно з прибутком, якого можна досягти за умов індивідуальної дії» [6, с. 20].

Відносно раннім і більш багатограним є визначення Ч. Бернарда (Ch. Barnard), згідно з яким «організація є цілеспрямовано розробленою структурою складових і способів функціонування, що упорядковує типові види діяльності і зміни у масштабах установи в цілісності, що рівномірно й ефективно діє, як це відбувається в природних організмах» [2, с. 37].

У свою чергу, Ч. Аргіріс (Ch. Argyris) пропонує таке тлумачення концепції: «організація складається з безлічі частин, кожна з яких має на меті досягнення конкретної мети (цілей) і яка підтримується завдяки взаємозв'язкам, одночасно адаптуючись до зовнішнього середовища і тим самим підтримує стан взаємозв'язків усіх частин між собою» [1, с. 198].

Отже, розглянуті концепції організації виникли з теорії організації та управління або тісно пов'язані із суміжними з ними дисциплінами. Варто додати до цього огляду концепцію організації, яка була створена на базі, здавалося б, віддаленої дисципліни, а саме соціальної антропології. Ця концепція дуже цікава й водночас подібна до тлумачення системи, хоча вона була створена набагато раніше, у межах функціональної та інституційної теорії культури Броніслава Малиновського.

Концепцію культури він визначав дуже широко, охоплюючи як досягнення цивілізації, так і культури *sensu stricto*. На думку автора, сутність функціональної теорії культури ґрунтується на виведенні культурних явищ з біологічних потреб людини. Людина, на відміну від інших живих істот, прагнучи до задоволення своїх потреб, створює нове вторинне середовище [5, с. 29].

Як підкреслює Б. Малиновський, «це середовище постійно відтворюється і підтримується лише самою культурою. Культура як діяльність людини і як засіб, за допомогою якого вона досягає своїх цілей, – це джерело, що дозволяє йому жити, досягати певного рівня безпеки, комфорту та щастя, джерело, що дає йому силу і дозволяє йому досягти вищого рівня життя, ніж тварина [...], тому культуру потрібно розуміти як засіб досягнення мети, тобто інструментально або функціонально» [5, с. 29].

З поняттям культури в такому розумінні Б. Малиновський пов'язує поняття організації (установи). Тобто люди для досягнення мети самоорганізуються. У кожній спільноті, як примітивній, так і цивілізованій, є організована поведінка людей. Основною одиницею дії людей, пов'язаних спільною метою, є установа. Отже, можна сказати, що без організації немає культури, і кожен феномен культури одночасно є організованим явищем [5, с. 29].

Аналізуючи концепції організації, не варто забувати про проблему формальної організації в контексті організаційної культури. Так, формальна організація, за словами Р. Рутки (R. Rutka), може бути визначена як «кодифікований, формалізований набір взаємопов'язаних моделей дій людей, метою яких є отримання бажаного рівня організаційної ефективності установи (компанії)» [8, с. 18].

Фактична організація, у свою чергу, є неформальною організацією (не в соціологічному сенсі, а як відхилення від формальної організації), формальною організацією (функціонує за чітко визначеними моделями), неформалізована організація (свідомо не здійснена формалізація, хоча це технічно можливо) та організацією позаформальною (не підлягає формалізації, не піддається встановленим стандартам діяльності в тому масштабі, в якому ці дії мають унікальний характер) [9, с.286].

Окремі автори формулюють різні моделі організацій та установ, розрізняючи їх підсистеми та намагаючись продемонструвати відносини між ними. Серед різних спроб схематичного викладу організації найвідомішою є чотирьохланкова організаційна модель, яку запропоновано Х. Д. Левіттом (H. J. Leavitt). Автор стверджує, що кожна організація може бути показана як система із чотирьох основних елементів, які утворюють опори його основної структури. До них можна включати людей, завдання, технології та структуру. Усі ці елементи перебувають у специфічних відносинах між собою та навколишнім середовищем [3, с. 172] (рис. 1).

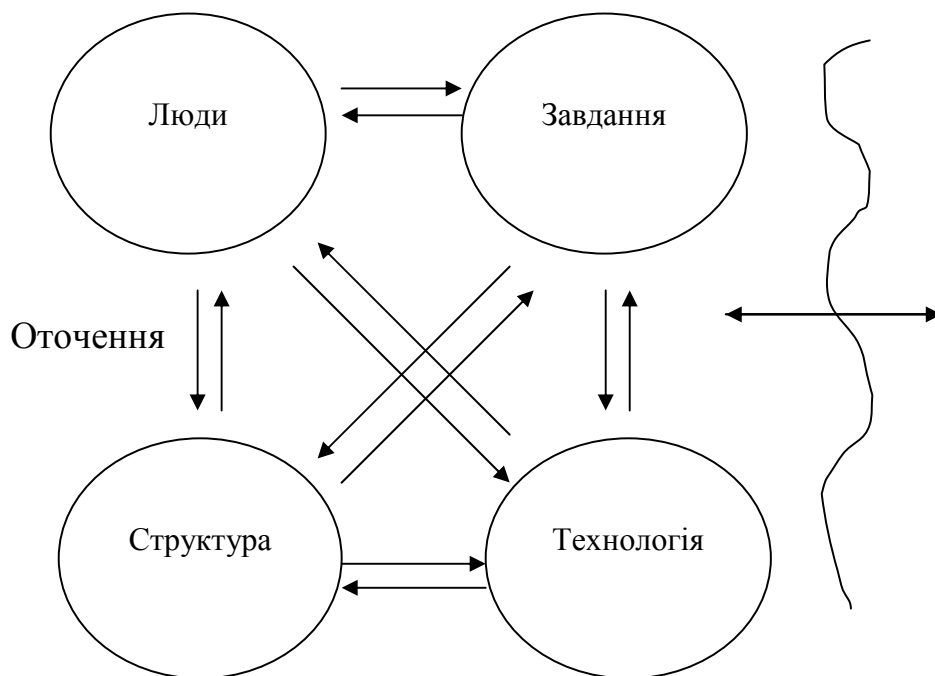


Рис. 1. Чотирьохланкова модель організації Х. Леавітта  
Джерело: Л. Кржижановські

Перша ланка (підсистема) складається з людей або учасників організації разом із їх кваліфікацією (знаннями та навичками), ієрархією ціннос-

тей, ставленням та мотивацією до дії. Вони утворюють соціальну підсистему організації, яку можна позначити символом **SP**. Друга ланка вищезгаданої моделі – цілі організації, **G**, яка розуміється як сукупність намірів, що мають бути досягнуті протягом певного проміжку часу, з урахуванням потреб (очікувань) як навколишнього середовища, так і членів організації. Із цілей випливають функції, які виконують окремі частини організації, і відповідні завдання, які плануються до впровадження окремими організаціями [3, с. 173]. Під поняттям технології прихований набір способів, завдяки яким можливо досягнення визначених цілей в організації, виконання функцій та реалізація конкретних завдань. У дещо вузькому розумінні цю частину (ланку) можна розглядати як матеріально-технічну підсистему організації, позначену символом **MT** [3, с. 173]. Останній елемент є структура, **STR**, яка охоплює цілий ряд різномірних відносин, які в основному стосуються відносин та взаємодії всіх типів. Вони виникають як усередині, так і між організаційними ланками [3, с. 173].

Як автор цієї моделі, так і прихильники представлення організації як системи вважають, що між наведеними вище елементами (підсистемами), точніше – між кожною парою існують відносини, які можна назвати «об'єднаними», «взаємодіями», впливами, залежностями, зв'язками. Більше того, зазначені взаємодії є надзвичайно сильними та двоспрямованими, а зміна будь-якого елемента цієї моделі зумовлює зміни в інших [3, с. 173].

Альтернативною моделлю організації може бути п'ятиланкова модель, яка показана на рис. 2.

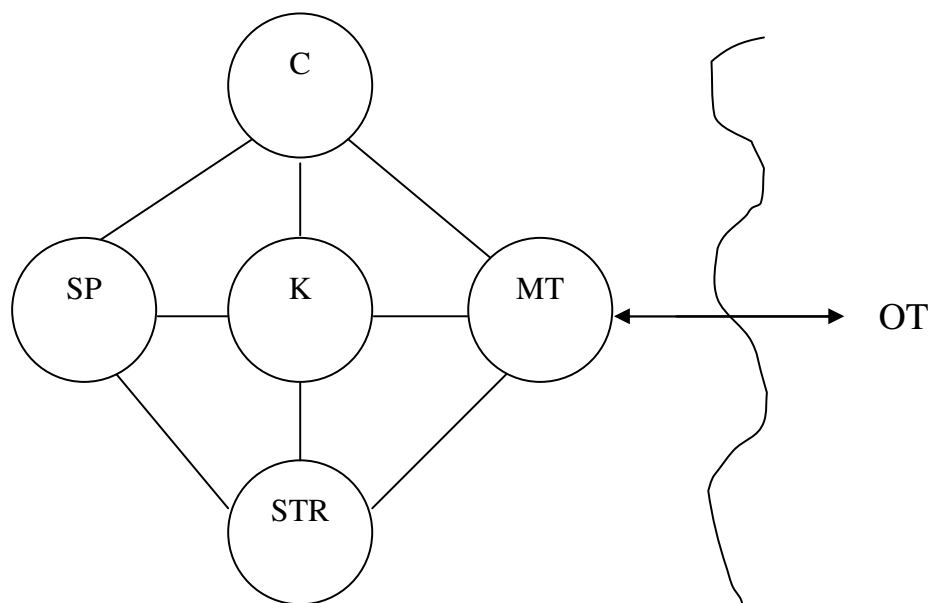


Рис. 2. П'ятиланкова модель організації  
Джерело: Л. Кржижановські

У цій моделі керівна частина знаходиться в центрі, а лінії, що з'єднують елементи цієї моделі, більше не мають сенсу. Розміщення на ді-

аграмі ланки С у верхній частині малюнка означає «визнання вищої позиції цілей як головного чинника, який визначає функції організації, вибір його компонентів та форму організаційної структури» [3, с. 175].

Серед представлених модель Б. Малиновського заслуговує на особливу увагу. Через розділ функціонального та інституційного аналізу, згаданих на самому початку, В. Малиновський намагається довести загальність культурних явищ: специфічні культурні явища можна пояснити як випадки (дуже часто вони відрізняються один від одного) одних і тих самих основних елементів. Такі основні елементи включають, зокрема, постійні компоненти всіх установ (рис. 3) [5, с. 40].

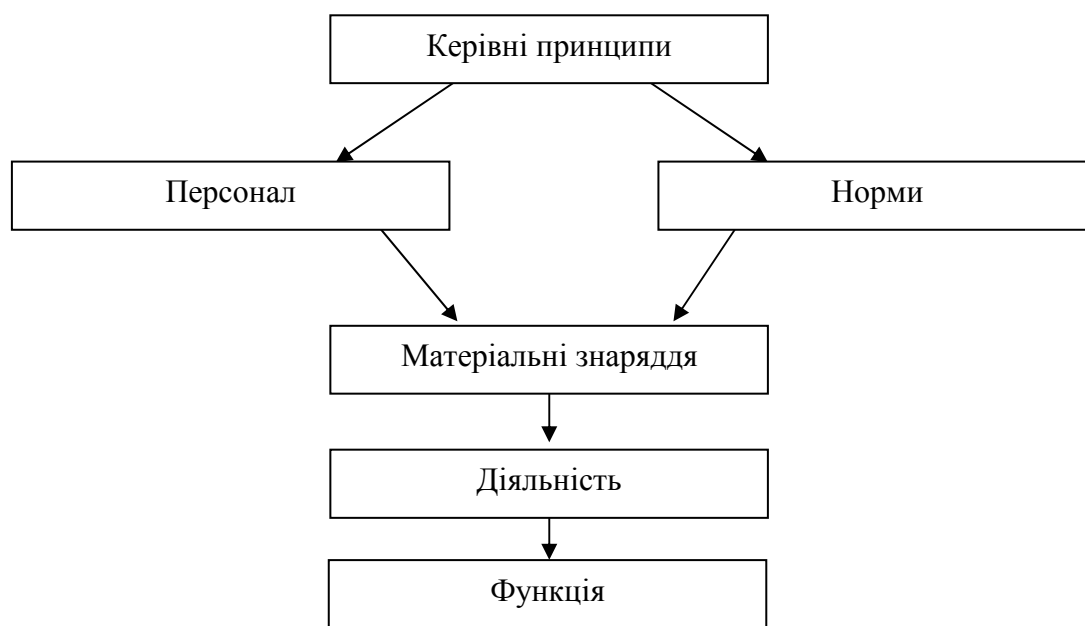


Рис. 3. Усталені елементи інституції  
Джерело: Б. Малиновський

Позначені елементи автор розглядає таким чином [5, с. 40–41]:

1) керівним принципом є система цінностей, за допомогою яких люди організуються або приєднуються до організацій;

2) персонал, у свою чергу, являє собою групу людей, організованих за певними принципами: влада, розподіл як роботи, так і функцій, привілеїв, обов'язків;

3) матеріальні знаряддя (або матеріальне середовище), інакше кажучи, так званий «матеріальний субстрат», тобто частина природних ресурсів, інструментів та прибутку, що впливають із здійсненої діяльності;

4) діяльність – це особлива процедура, яка залежить, насамперед, від сили, цілісності та доброї волі членів. Дії постійно відхиляються від правил, тобто від ідеалу;

5) функція є рівнозначною загальному результату організованої діяльності, на відміну від основного принципу, тобто намірів або цілей, які мають бути досягнуті.

Варто зауважити, що модель організації, проаналізована вище, далека від механічного підходу [5, с. 41].

У контексті розглянутих концепцій заслуговує на увагу одна з перших в історії організацій, в якій предметом як прав, так і обов'язків мусила бути не лише фізична особа. З давніх часів право визнавало певні права (і водночас зобов'язання) групи (спілки) людей. Така правова структуру, в якій юридична суб'єктивність певною мірою є не фізичною особою, а командою людей (корпорація, асоціація) або майновою спілкою (фондація), тепер називають юридичною особою [11, с. 103–104].

Немає сумніву, що навіть у період Республіки поняття правоздатності стосувалося самоврядувань (муніципалітетів, цивітатів), тобто підрозділів, які під підпорядкуванням римської держави сформували окремі державні організації. Подібні рішення щодо надання незалежної юридичної особи стали застосовуватися стосовно колоній, створених за римським або латинським законодавством. Як муніципалітети, так і колонії володіли своїм майном, керували власним бізнесом і, завдяки наданню правосуб'єктності, могли брати участь у економічному обороті [11, с. 103–104].

У період Директорії, асоціації отримали подібні права. Асоціації (так звані *sodalitates*, *collegia*, *corporata*) були об'єднаннями людей, які ґрунтувалися на таких умовах, як: виконання спільної діяльності (наприклад, асоціації ремісників, торговців, судновласників, податкові ренти), мали подібну форму власності (каси самопомогли) або були пов'язані з релігійним культом (похоронні братства, наприклад) [11, с. 103–104].

Не потрібно було отримувати дозвіл органів державної влади на заснування спочатку асоціацій. Вони могли створювати власні статути в межах чинного законодавства. Асоціації, які порушили загальний порядок, розглядав і карав Сенат. Наприклад, для дозволу опозиційної політичної діяльності в асоціаціях імператор Август встановив закон про колегіуми, тобто спілки, які здійснюють спільну діяльність (*lex Julia de collegis*). У законі було встановлено принцип, згідно з яким для створення асоціації необхідно отримати дозвіл Сенату, а їх устами мусили передбачати зустрічі їх членів. А відтак об'єднання, яке було створене без дозволу, підлягало ліквідації, а його майно розподілено між його членами. Необхідною умовою для створення асоціації була група з трьох осіб (*tres faciunt collegium*). Проте вважали, що вже існуюче об'єднання існувало доти, поки воно мало щонайменше одного члена. І його майно, і борги були власністю всіх членів. З часів Марка Аврелія асоціації могли приймати записи, а також спадщини воїнів від часів Юстиніана. Вони мали можливість здійснювати юридичну діяльність через своїх представників (кураторів, економістів, синдикатів) [4, с. 35–36].

За часів християнства правоздатність отримали костельні інституції (еклезії), у зв'язку із чим костели та монастирі почали скуповувати майно (садиби, будівлі тощо) (особливо за заповітами), накопичивши разом з тим великі борги. Варто підкреслити організаційне значення середньовічних монастирів, яке дало «початок» появі та розвитку організацій.

У V–VI ст. н. е. під впливом християнського вчення почали створювати благодійні фонди (*pieae causae*), тобто установи, засновані на майні фонду, призначеного для конкретних цілей. До них належали лікарні, притулки для бездомних, людей похилого віку та сиріт. Багато благодійних фондів, під наглядом церковної влади, керували економікою. Проте спірним є питання стосовно того, чи розглядали в римському праві благодійні фонди як окремих юридичних осіб [11, с. 104].

Заслуговують на увагу також перші державні підприємства, які з'явилися вже в першому столітті імперської епохи як центри імперського утримання. Їх основна мета полягала в наданні допомоги найбільш вразливим дітям. Вони мали характер незалежних частин державного майна (державної скарбниці) [10, с. 111].

Важливою та надзвичайно корисною формою організації є підприємство, яке часто називають заводом або компанією. «Це підприємство, яке діє за власні кошти для досягнення матеріальних благ (прибутку) і яке, ризикуючи своїм майном, несе самостійну відповідальність відповідно до законодавства та ринкових відносин» [6, с. 25–26].

Ще однією формою організації є товариства. Вони генерують створення фондової біржі. За юридичною формою виділяють чотири типи товариств: приватні, акціонерні, громадянські й комерційні.

Партнерство – це компанії, які базують свою діяльність на особистій роботі партнерів, при цьому партнери та компанія несуть повну відповідальність за свої зобов'язання. Серед них: громадянські, державні та товариства з обмеженою відповідальністю [6, с. 25–26].

Акціонерні компанії, у свою чергу, базують свою діяльність на внесеному капіталі у формі акцій чи акцій. У цих компаніях акціонери не несуть відповідальності перед кредиторами, а відповідальність несе товариство зі своїм капіталом. До таких належать товариство з обмеженою відповідальністю та акціонерне товариство [6, с. 35].

У 1844 р. Англійський парламент схвалив Реєстр акціонерних товариств (*Register of Joint Stock Companies*) [7, с. 282]. До 1844 р. товариства були ліцензовані державою (королем).

Громадянські товариства регулюються положеннями Цивільного кодексу, а правила торгівлі – Господарським кодексом. Комерційні товариства мають такі види: відкрите, командитне, товариство з обмеженою відповідальністю та акціонерне [6, с. 36].

**Висновки.** Сучасні організації, незалежно від форми та моделі, яким вони віддають перевагу, постійно розвиваються та адаптуються до змін навколишнього середовища. Через існуючий на сьогодні ринок працівників, менеджери повинні докладати значних зусиль, щоб мотивувати їх на реалізацію свого трудового потенціалу в організації. Але ці дії варті того, оскільки приводять до посилення позиції організації на ринку.

#### Список використаної літератури

1. Argyris Ch. Zrozumienie zachowania ludzkiego w organizacji: jeden punkt widzenia. PWN. Warszawa, 1965.

2. Barnard Ch. The Functions of the Executive, Harvard University Press. Cambridge, Mass., 1938.
3. Krzyżanowski L. Podstawy nauk o organizacji i zarządzaniu. Wydawnictwo Naukowe. PWN. Warszawa, 1992.
4. Kunderewicz C. Instytucje prawa rzymskiego w krótkim zarysie, Skrypt dla studentów I roku wydziału Prawa i Administracji, Część I, Uniwersytet Łódzki, Łódź, 1978.
5. Malinowski B. Szkice z teorii kultury, Wydawnictwo Książnica i Wiedza, Warszawa, 1958.
6. Penc J. Skuteczne zarządzanie organizacją, Wyższa Szkoła Marketingu i Biznesu, Łódź, 1999.
7. Rosenberg N. Historia kapitalizmu. Wydawnictwo Signum. Kraków, 1994.
8. Rutka R. Jak budować regulamin organizacyjny w przedsiębiorstwie. Poradnik organizatora, Wydawnictwo: Ośrodek Doradztwa i Doskonalenia Kadr, Gdańsk, 2002.
9. Rutka R. Zarządzanie organizacjami, Wydawca: Towarzystwo Naukowe Organizacji i Kierownictwa. Toruń, 2002. 286 s.
10. Taubenschlag R. W. Kozubski, Historia i instytucje prawa rzymskiego, Wydawnictwo Gebethnera i Wolfa, Warszawa, 1997.
11. Włodkiewicz W., Zabłocka M. Prawo rzymskie – instytucje, Wydawnictwo C. H. Beck, Warszawa, 1996.
12. Zieleniewski J. Organizacja i zarządzanie, Państwowe Wydawnictwo Naukowe, Warszawa, 1981.

Стаття надійшла до редакції 12.08.2018.

---

#### **Кохманьска А. Организация: её базовые модели и формы**

*Статья посвящена аналитическому осмыслению концепций организаций в контексте их организационной культуры, целей и задач. В частности, проанализированы концепции Я. Зеленеvського, Дж. Пенци, Ч. Бернарда, Ч. Аргириса, Б. Малиновского, Р. Дымянка, Х. Д. Леавитта и др. Рассмотрены структуры, формы, модели, функции организаций, дана характеристика исторических предпосылок появления организаций как форм совместной деятельности людей и их современная классификация.*

**Ключевые слова:** организация, форма организации, модели организации, формальная организация, корпоративная культура.

#### **Kohmanska A. Organization: Its Base Models and Forms**

*The concept of organization is very widely interpreted in the literature on the subject. This is particularly important in the era of transformation in the labor market.*

*It is undoubtedly the market for an employee, who is aware of his rights and can afford to change his place of employment when the employer does not meet his expectations.*

*That is why, contemporary employers must pay special attention to employees and therefore provide them with decent working and pay conditions. In addition to financial reasons, it is important to create the right organizational culture in the organization which can be defined as a set of values that are specific to organization. It is very important for the employee to identify with the culture, because then there is a good chance that he will not change his workplace so quickly. It is worth emphasizing here that organizations use a variety of socialization practices to convince an employee to their own culture. These include integration trips as well as diversified trainings that have an inclusive value.*

*What is more, to maintain a competitive advantage the modern organizations must constantly improve the quality of services provided. This is a huge challenge for the management staff, who needs to constantly improve and develop to meet him.*

*The main goal of the article is to bring different approaches to the concept of organization. In addition, a formal organization will be defined in the context of organizational culture, as well as its basic models and forms.*

**Key words:** organization, forms of organization, models of organization, formal organization, corporate culture.