

УДК 656.61.052.484

**FORMALIZATION OF SYSTEM OF DECISION MAKING ON  
TRAFFIC CONTROL OF SHIP****ФОРМАЛИЗАЦИЯ СИСТЕМЫ ПРИНЯТИЯ РЕШЕНИЙ ПО  
УПРАВЛЕНИЮ ДВИЖЕНИЕМ СУДНА**V.E. Sikirin, *senior lecturer*В.Е. Сикирин, *старший преподаватель**National University «Odessa Maritime Academy», Ukraine**Національний університет «Одесская морская академия», Украина***ABSTRACT**

Formal specification of the system of decision making on the traffic control of ship in terms of theory of the hierarchical multilevel systems is resulted in the article. It is shown that on a functional characteristic the system contains three strats and by decomposition characteristic.

**Keywords:** safety of navigation, system on the traffic control of ship, hierarchical multilevel systems.

**Постановка проблемы в общем виде и ее связь с важными научными или практическими задачами**

Важнейшей проблемой повышения безопасности судовождения является снижение аварийности судов при плавании в стесненных водах, чему способствует повышение точности реализации судном программной траектории движения. Эту задачу решает система принятия решений по управлению движением судна.

Для выявления возможностей дальнейшего повышения безопасности судовождения путем увеличения точности проводки судна следует исследовать систему принятия решений по управлению движением судна, что в первую очередь требует произвести ее формальное описание. Указанной задаче посвящена данная статья.

**Анализ последних достижений и публикаций, в которых начато решение данной проблемы и выделение нерешенных ранее частей общей проблемы**

Предварительный анализ показал, что система управления движением судна является решающей системой (системой принятия решений), которая имеет иерархическую структуру, причем принципы и закономерности многоуровневых иерархических систем изложены в работе [1].

В работе [2] также показано, что динамическая  $n$ -управляемая система взаимодействующих судов может быть описана в терминах иерархических многоуровневых систем во всех трех аспектах формализации.

### **Формулировка целей статьи**

Данная статья посвящена формальному описанию системы принятия решений по управлению движением судна методами теории иерархических многоуровневых систем.

### **Изложение основного материала исследования с обоснованием полученных научных результатов**

В данной статье рассматривается описание системы принятия решений по управлению движением судна  $S_m$ , как решающей системы, для выяснения влияния ее характеристик на эффективность функционирования судна с позиций реализации программной траектории.

Рассмотрим систему принятия решений по управлению движением судна  $S_m$  с позиций стратифицированного описания [1], которая может быть представлена иерархией, содержащей три страты, как показано на рис. 1.

Наиболее обобщенная верхняя, - третья, - страта содержит систему принятия решений по управлению движением судна  $S_m$ , которая влияет на процесс движения судна  $P_t$  относительно программной траектории, входом которого являются управляющие воздействия судна или, в зависимости от специфики рассматриваемой частной задачи, их скорости и курсы. Также на вход процесса движения судна  $P_t$  поступают внешние возмущения  $\psi_t$ , а выходом является текущее значение истинного положения судна относительно программного.

Вторая страта представляет собой состав системы принятия решений по управлению движением судна  $S_m$ , в общем случае содержащей систему управления движением судна  $C_C$ , систему навигационной информации  $C_I$  и систему обеспечения структурной устойчивости  $C_R$ .

Тактические цели перечисленных систем следующие. Система управления движением судна  $C_C$  предназначена для компенсации динамических, навигационных и ситуационных возмущений. Назначением системы навигационной информации  $C_I$  является минимизация информационных шумов и получение полной и достоверной информации об окружающей обстановке с учетом ограничения на время измерений. Тактическая цель системы обеспечения структурной устойчивости  $C_R$  заключается в поддержании максимального уровня эксплуатационной надежности при наличии ограничений на стоимостные затраты.

Первую страту получаем путем дальнейшей декомпозиции систем  $C_C$ ,  $C_I$  и  $C_R$ . В частности, система навигационной информации  $C_I$  в своем составе содержит совокупность навигационных приборов А, В, F и Н с имеющимися между ними связями (рис. 1.). В свою очередь, система управления движением судна  $C_C$ , помимо реализаторов управляющих воздействий, содержит набор

альтернативных алгоритмов их формирования по информации, получаемой от системы  $C_I$ .

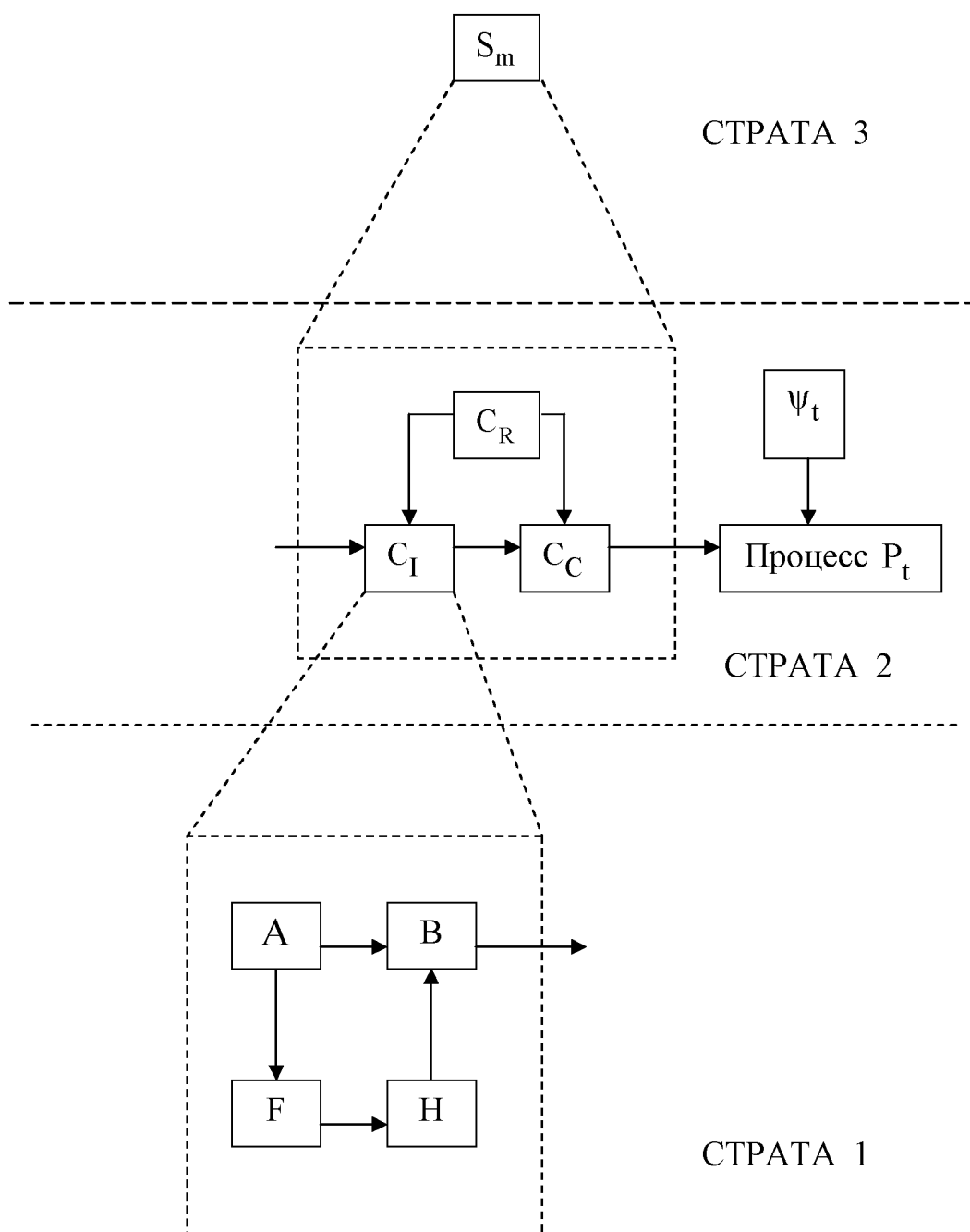


Рис. 1. Стратифицированное описание системы  $S_m$

Обращаем внимание на то, что система  $S_m$  не является организационной иерархией, поэтому данный аспект описания  $S_m$  отсутствует.

Из анализа рис. 1 следует, что вторая страта является многослойной иерархической системой [1], так как на ней производится решение задачи, которое содержит несколько уровней сложности и решение каждого

вышестоящего уровня параметризует задачу следующего нижнего уровня (рис. 2).

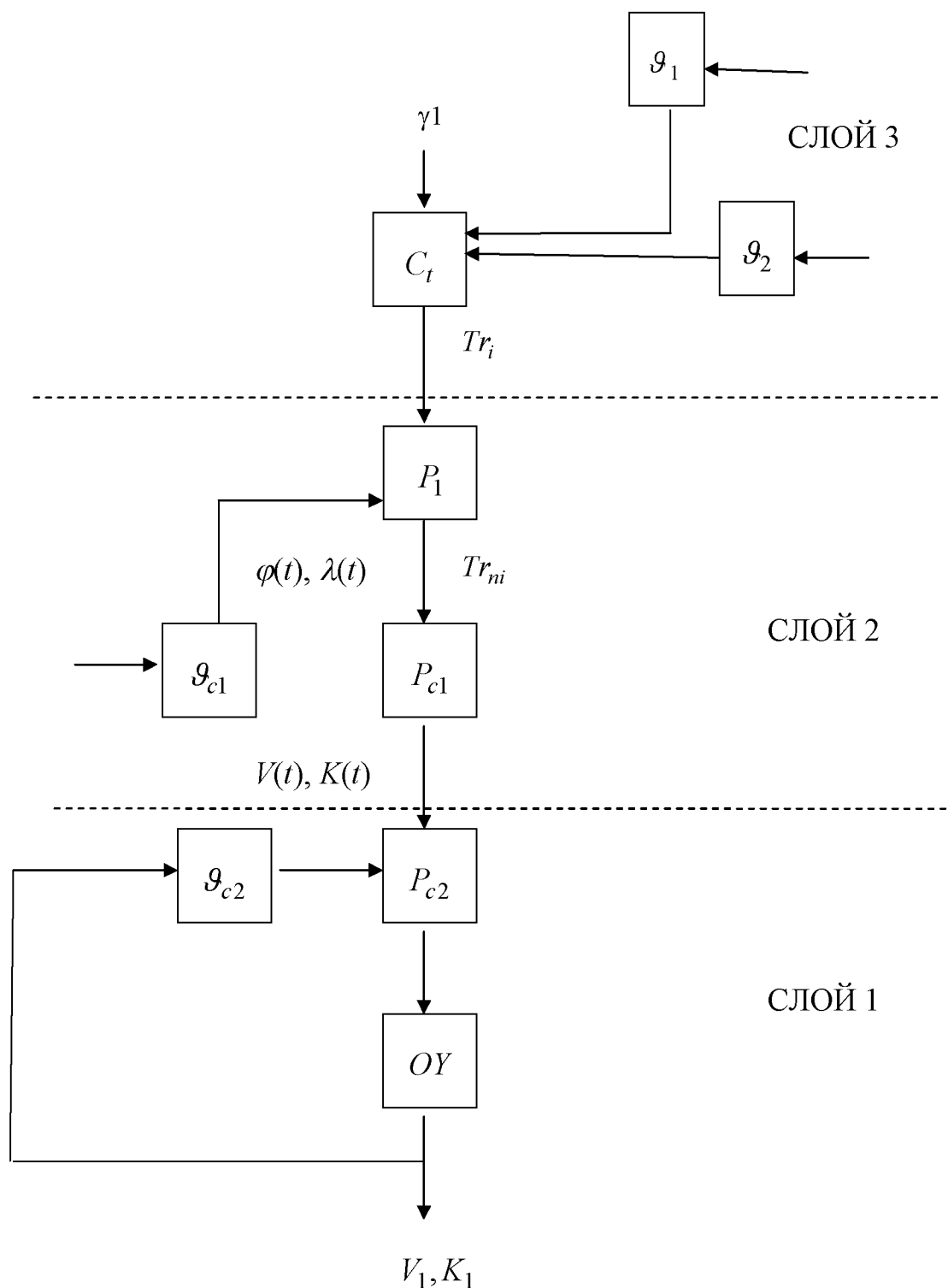


Рис. 2. Многослойное описание системы  $S_m$

Так, слой наибольшей сложности, - третий, решает задачу выбора программной траектории движения судна, причем имеются два основных

аспекта этой задачи. Во-первых, константы среды на маршруте перехода (границы навигационных опасностей, изобаты и т.п.) и детерминированные процессы (течения, приливо-отливные явления) позволяют сформировать предварительную программную траекторию на весь переход судна.

Во-вторых, в процессе реализации программной траектории могут возникать ситуационные возмущения, порождаемые опасно движущимися окружающими судами, что требует расчета безопасных фрагментов программной траектории с целью компенсации ситуационных возмущений. Однако задачу компенсации ситуационных возмущений в данной работе рассматривать не будем. Следовательно, задачей третьего слоя является формирование программной траектории движения судна.

Полученное решение задачи программного движения судна является исходным для второго слоя решающей системы. На втором слое производится компенсация навигационных возмущений, т.е. решается задача проводки судна по заданной программной траектории. С этой целью осуществляется контроль текущего места судна, и формируются параметры движения (курс и скорость судна) для его проводки по программной траектории. При этом системой навигационной информации измеряются необходимые навигационные параметры и по результатам измерений рассчитываются корректирующие значения параметров движения.

На первом слое решения задачи производится стабилизация значений курса и скорости судна. Решением этой задачи являются значения оборотов винта (заданной скорости) и угла кладки пера руля.

Третий слой (рис. 2) содержит системы  $\mathcal{G}_1$ ,  $\mathcal{G}_2$  и  $C_t$ , с помощью которых происходит формирование исходной программной траектории. Причем  $\mathcal{G}_1$  – система знаний о константах среды на маршруте перехода,  $\mathcal{G}_2$  – система знаний о детерминированных процессах среды,  $C_t$  – система, решающая и при необходимости корректирующая программную траекторию движения судна. Таким образом, системы  $\mathcal{G}_1$ ,  $\mathcal{G}_2$  и  $C_t$  решают задачу выбора исходной траектории движения судна  $Tr_i$ .

Второй слой содержит системы  $P_1$ ,  $P_{c1}$  и  $\mathcal{G}_{c1}$ , которые решают задачу проводки судна по заданной траектории. Назначение систем следующее:

$P_1$  – система, осуществляющая прогноз траектории движения судна на некоторый участок  $Tr_{ni}$ ,  $P_{c1}$  – система, реализующая стабилизацию судна на траектории  $Tr_{ni}$ , производя расчет поправок  $\Delta K$  и  $\Delta V$  с целью компенсации сноса судна,  $\mathcal{G}_{c1}$  – информационная система, реализующая обратные связи и определяющая текущие координаты судна  $\varphi(t)$  и  $\lambda(t)$ .

Системы  $P_{c2}$  и  $\mathcal{G}_{c2}$  составляют первый слой, и решают задачу стабилизации параметров движения судна. Система  $\mathcal{G}_{c2}$  является информационной и определяет текущие параметры движения судна, система  $P_{c2}$  является системой стабилизации судна по курсу и скорости и она

формирует управляющие воздействия: обороты двигателя  $n(t)$  и угол кладки пера руля  $\beta(t)$ .

Следует отметить, что все три уровня системы принятия решения  $S_m$  функционируют в циклическом режиме, только периодичности циклов на каждом уровне разные.

### **Выводы и перспектива дальнейшей работы по данному направлению**

Таким образом, система  $S_m$  является сложной иерархической системой, содержащей по функциональному признаку три страты, а по признаку декомпозиции решаемой задачи – три слоя. В дальнейшем для оценки уровня эффективности функционирования системы принятия решений по управлению движением судна  $S_m$  целесообразно разработать соответствующий показатель эффективности, учитывающий полученное формальное описание системы  $S_m$ .

### **ЛИТЕРАТУРА**

1. Месарович М. Теория иерархических много-уровневых систем / Месарович М., Мако Д., Такахара И. - М.: Мир, 1973. - 344 с.
2. Цымбал Н.Н. Гибкие стратегии расхождения судов / Цымбал Н.Н., Бурмака И.А., Тюпиков Е.Е. – Одесса: КП ОГТ, 2007. – 424 с.