

УДК 519.87:316.458.6

В.Б. Кононов, А.М. Науменко, В.С. Михаленко

Харківський національний університет Повітряних Сил імені Івана Кожедуба, Харків

МЕТОДИ ТА ЗАСОБИ ВИМІРЮВАННЯ ПАРАМЕТРІВ АМПЛІТУДНО-МОДУЛЬОВАНИХ СИГНАЛІВ

В статті описуються методи та засоби вимірювання параметрів амплітудно-модульованих сигналів в системах управління радіотехнічних зразків озброєння та військової техніки Збройних Сил України, які залучаються до проведення антитерористичної операції.

Ключові слова: амплітудно-модульовані сигнали, метрологічне забезпечення.

Вступ

Постановка задачі. Однієї із задач при повірки силами виїзної метрологічної ремонтно-відновлюваної групи озброєння та військової техніки радіолокаційної станції підрозділу радіотехнічних військ Повітряних Сил Збройних Сил України, що дислокується в зоні проведення антитерористичної операції, є визначення коефіцієнта амплітудної модуляції. Для цього необхідно виміряти мінімальне та максимальне значення модульованого сигналу. Що визначає актуальність питання визначення методів та засобів вимірювання параметрів амплітудно-модульованих (АМ) сигналів в системах управління зразків озброєння та військової техніки військових частин та підрозділів радіотехнічних військ Повітряних Сил Збройних Сил України, що залучається до проведення антитерористичної операції, описом якого й присвячена стаття.

Аналіз літератури. Принципи й організаційні основи метрологічного забезпечення, а також роль й місце метрологічного забезпечення Збройних Сил України, з урахуванням досвіду проведення антитерористичної операції, викладено в статті [1] та в наказах [4, 5]. Методика прогнозування можливостей метрологічних підрозділів з відновлення пошкоджених засобів вимірювальної техніки військового призначення зразків озброєння та військової техніки військ (сил) надана в статті [2]. Види та методи оцінювання результатів вимірювання засобами вимірювальної техніки викладено в статті [3]. Нажаль в літературі [1-5] питання, які пов'язані з описом методів та засобів вимірювання параметрів амплітудно-модульованих (АМ) сигналів в системах управління зразків озброєння та військової техніки військових частин та підрозділів радіотехнічних військ Повітряних Сил Збройних Сил України, що залучається до проведення антитерористичної операції не розглядалися.

Метою статті є опис методів та засобів вимірювання параметрів амплітудно-модульованих (АМ) сигналів в системах управління зразків озброєння та

військової техніки військових частин та підрозділів радіотехнічних військ Повітряних Сил Збройних Сил України, які залучаються до проведення антитерористичної операції.

Основний матеріал

Обслуги метрологічних ремонтно-відновлювальних груп, які залучаються до повірки озброєння та військової техніки радіолокаційної станції підрозділу радіотехнічних військ Повітряних Сил Збройних Сил України, що дислокується в зоні проведення антитерористичної операції, стикаються із необхідністю виміряти мінімальне та максимальне значення модульованого сигналу. Це можна зробити при обробці інформації про сигнал обвідної. Обвідна виділяється з високочастотного АМ сигналу шляхом його детектування – процесу, метою якого є відновлення сигналу обвідної, відбитого в змінах амплітуди модульованого коливання. Детектування – процес, зворотній модуляції. Тому, перш за все, необхідно визначитися із методами та засобами вимірювання параметрів АМ сигналів в системах управління зразків озброєння та військової техніки військових частин та підрозділів радіотехнічних військ Повітряних Сил Збройних Сил України, що залучається до проведення антитерористичної операції.

Одним із існуючих методів вимірювання параметрів АМ сигналів є метод вибірки-зберігання. Для низьких частот і при малому рознесенні частот несучого і моделюючого коливань доцільно використовувати демодулятори амплітудно-модульованих коливань (ДАМК), побудовані на основі пристрою вибірки-зберігання (ПВЗ) (рис. 1). До складу схеми входять пристрій вибірки-зберігання, одно вібратор ОВ, екстрематор Ек, аналого-цифровий перетворювач (АЦП), процесор (Пр) та блок відображення інформації БВІ.

З'ясуємо принцип дії демодулятора, користуючись осцилограмами, наведеними на рис 2.

Якщо в моменти екстремуму АМ коливань проводити перетворення (вибірку) амплітудного значення з запам'ятовуванням цього значення до настання

наступного екстремуму, то на виході ДАМК буде формуватися обвідна АМ коливання. Швидкодія ПВЗ повинна бути достатньо великою для того, щоб за час вибірки відбулася лише незначна зміна амплітудного значення вихідного сигналу. Час вибірки визначається тривалістю вихідного імпульсу одновибратора, який запускається переднім (або заднім) фронтом вихідного імпульсу екстрематора.

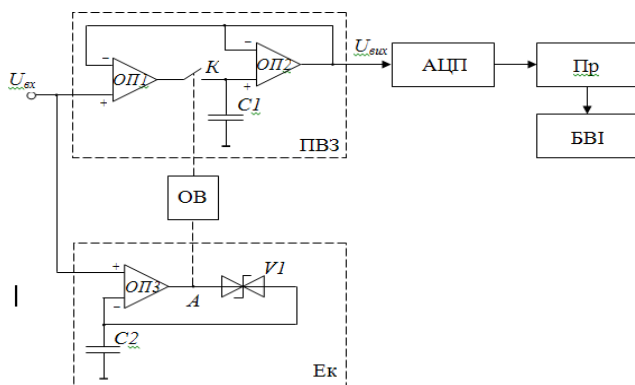


Рис. 1. Схема модулометра, побудованого на основі пристрою вибірки-зберігання.

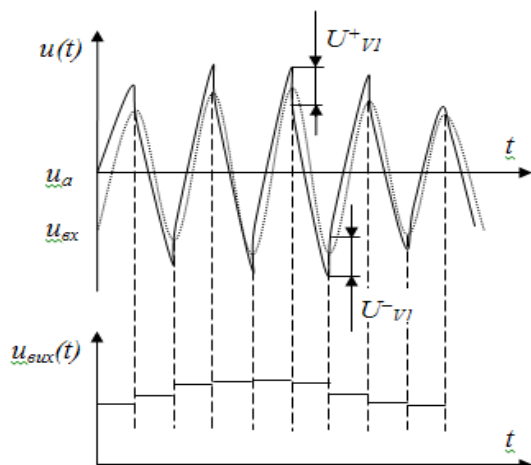


Рис. 2. Часові діаграми, що ілюструють роботу пристрою вибірки-зберігання

Екстрематор є підсилювачем із нелінійним від'ємним зворотним зв'язком (ВЗЗ), що запам'ятовує значення вхідного сигналу у момент розриву цього зв'язку. Дійсно, при відкритому стабілізаторі 1 ланцюг ВЗЗ операційного підсилювача ОПЗ замкнутий, при цьому напруга на конденсаторі С2 відстежує напругу на вході. У точці екстремуму (рис. 2) різниця потенціалів на входах ОПЗ змінює знак, внаслідок чого для замикання ланцюга ВЗЗ напруга на виході ОПЗ стрибкоподібно змінюється по величині і знаку. Величина стрибка напруги дорівнює напрузі пробоя стабілітрона V1. Момент формування стрибка з високою точністю відповідає екстремуму вхідного коливання. Вихідна ступінчата напруга пристрою вибірки-зберігання подається на вхід АЦП, в якому виконуються операції дискретизації, квантування та кодування. За кодами цієї на-

пруги процесор Пр обчислює коефіцієнт амплітудної модуляції сигналу, а результати цих обчислень виводяться блоком відображення інформації БВІ. Залежно від вимог до точності і швидкодії схеми вузли ПВЗ, Об, Ек, АЦП та Пр можуть мати різні варіанти виконання.

Метод вибірки-зберігання використовується в цифрових амплітудних модулометрах, за допомогою яких здійснюється вимірювання параметрів АМ сигналів. Цифрові амплітудні модулометри засновані на вимірюванні максимального $U_{\text{макс}}$ і мінімального $U_{\text{мін}}$ значень модульованого сигналу й обчислення за цими значеннями глибини (коефіцієнта) модуляції за формулою

$$\mu = \mu_{\text{в}} = \mu_{\text{н}} = \frac{U_{\text{макс}} - U_{\text{мін}}}{U_{\text{макс}} + U_{\text{мін}}} 100\%, \quad (1)$$

де $\mu_{\text{в}} = \frac{U_{\text{макс}} - \bar{U}}{\bar{U}} 100\%$, $\mu_{\text{н}} = \frac{\bar{U} - U_{\text{мін}}}{\bar{U}} 100\%$ - ко-

ефіцієнти амплітудної модуляції "вгору" та "вниз"; $U_{\text{макс}}$, $U_{\text{мін}}$ - відповідно максимальне і мінімальне значення АМ сигналу $u(t)$ за період обвідної T_0 .

Максимальне й мінімальне значення АМ сигналу можуть бути виміряні за «вибірковими» миттєвими значеннями та методом сканування.

Методу вимірювання за миттєвими «вибірковими» значеннями властиві кілька недоліків: обмежена верхня межа частоти несучої; обмежена нижня межа коефіцієнта модуляції й амплітуди несучої; наявність методичних похибок за рахунок нелінійних перекручень модулюючого сигналу; складність схемної реалізації. Крім того, він не забезпечує вимірювання фазового зсуву АМ сигналу. Усунути деякі зазначені недоліки дозволяє цифровий метод вимірювання параметрів АМ сигналів за допомогою їх сканування, причому можливо рівномірне й нерівномірне сканування.

Метод з використанням нерівномірного сканування має досить високу швидкодію й дозволяє відмовитися від використання обчислювальних вузлів приладу. Разом з цим він забезпечує лінійну залежність коефіцієнта модуляції від числа рівнів сканування, що, в свою чергу, знижує завадозахищеність приладу.

Розглянемо вимірювачі коефіцієнта модуляції за «вибірковими» миттєвими значеннями. Запишемо вираз для АМ сигналу

$$u(t) = U_{\text{нес.макс}} (1 + \mu \sin \Omega t) \sin \omega t, \quad (2)$$

де: $u(t)$ - амплітудно-модульований сигнал; $U_{\text{нес.макс}}$ - амплітуда несучого сигналу; μ - коефіцієнт (глибина) модуляції; $\Omega = 2\pi F$ - частота сигналу обвідної (який модулює); $\omega = 2\pi f$ - частота несучої частоти.

Умова рівності нулю початкових фаз модулюючого та несучого сигналів не змінює сутність ме-

тоту, що розглядається, але цей факт значно зменшує громіздкість запису наступних виразів. Тому всі подальші розрахунки виконані з урахуванням цього. Миттєві значення АМ сигналу $u(t)$ вимірюють у точках дискретизації

$$t_q = \left[(2q - 1) / 2 \right] (\pi / \omega), \quad (q = 1, 2, \dots, 2n), \quad (3)$$

де $n = (\omega / \Omega) \gg 1$.

В ці моменти

$$u(t_q) = U_{\text{нес.макс}} \left(1 + \mu \sin \frac{2q - 1}{2} \cdot \frac{\pi}{n} \right) (-1)^q \quad (4)$$

перетворюють у цифровий код

$$N_q = k_u u(t_q),$$

де k_u – коефіцієнт пропорційності.

Цифрові коди сусідніх миттєвих значень N_q та $N_{(q+1)}$ по чергово порівнюються один з одним, доки не буде виявлені максимальне та мінімальне значення:

$$N_{\text{макс}} = \max |N_q| = k_u U_{\text{нес.макс}} \left[1 + \mu \sin(\pi / 2 + \delta_1) \right] \quad (5)$$

$$N_{\text{мін}} = \min |N_q| = k_u U_{\text{нес.макс}} \left[1 - \mu \sin(\pi / 2 + \delta_2) \right], \quad (6)$$

де δ_1 та δ_2 – фазові похибки визначення моментів, які відповідають максимальному та мініимальному значенням напруги обвідної. Сумуючи та віднімаючи $N_{\text{макс}}$ та $N_{\text{мін}}$, знаходимо

$$N_+ = N_{\text{макс}} + N_{\text{мін}} = 2k_u U_{\text{нес.макс}} (1 + \delta N_+); \quad (7)$$

$$N_- = N_{\text{макс}} - N_{\text{мін}} = 2k_u \mu U_{\text{нес.макс}} (1 + \delta N_-). \quad (8)$$

У виразах (7) та (8) δN_+ та δN_- – відносні методичні похибки визначення кодів N_+ та N_- , причому

$$|\delta N_+| = \mu |\cos \delta_1 - \cos \delta_2| / 2 \cong \mu \cdot \left| \delta_1^2 - \delta_2^2 \right| / 4; \quad (9)$$

$$|\delta N_-| = 1 - (\cos \delta_1 + \cos \delta_2) / 2 \cong \left(\delta_1^2 + \delta_2^2 \right) / 4. \quad (10)$$

Через те, що при переході від однієї точки квантування, ωt_q , до наступної, $\omega t_{(q+1)}$, аргумент синуса модулюючої змінюється на величину πn , тобто $(\omega t_{(q+1)} / n - \omega t_q / n) = \pi / n$, справедливі нерівності $|\delta_1| - \pi / 2n, |\delta_2| \leq \pi / 2n$. Тоді відносні методичні похибки мають значення

$$|\delta N_+| \leq \frac{1}{16} \mu \left(\frac{\pi^2}{n^2} \right); \quad (11) \quad |\delta N_-| \leq \frac{1}{8} \mu \left(\frac{\pi^2}{n^2} \right). \quad (12)$$

Звичайно n – величина досить велика ($n \gg 1$), тому $|N_+| \ll 1$ та $|N_-| \ll 1$. Завдяки цьому методичними похибками в визначенні кодів N_+ та N_- можна знехтувати (вирази (7) та (8)).

Амплітуда несучої (без модуляції) та коефіцієнт модуляції обчислюються за визначеними кодами N_+ та N_- :

$$U_{\text{нес.макс}} = N_+ / 2k; \quad (13)$$

$$\mu = N_- / N_+. \quad (14)$$

Їх відносні методичні похибки

$$\delta U = \delta N_+; \quad (15)$$

$$\delta \mu \leq |\delta N_-| + |\delta N_+|. \quad (16)$$

В основу побудови амплітудного цифрового модулометра покладені співвідношення (9) – (16). Його структурна схема наведена на рис. 3.

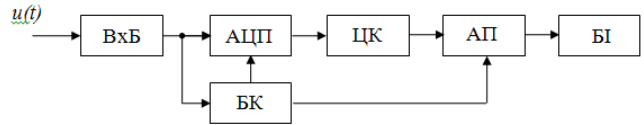


Рис. 3. Загальна структурна схема цифрового амплітудного модулометра

Амплітудно-модульований сигнал $u(t)$ через вхідний блок потрапляє на блок керування та потенційний вхід АЦП. Блок керування виділяє моменти часу, відповідні максимальним значенням напруги несучої $u(t_q)$ та запускає в ці моменти АЦП. Останній перетворює миттєві значення напруги в цифрові коди N_q , які потрапляють до цифрового компаратора, де по чергово порівнюються один з одним, доки серед них не буде визначений найбільший та найменший. Отримані таким чином значення $N_{\text{макс}}$ та $N_{\text{мін}}$ вводяться до арифметичного пристрою, де вони підлягають цифровій обробці відповідно виразів (9), (10) та (14).

Нижній діапазон вимірювань коефіцієнта модуляції визначається чутливістю та дискретністю АЦП, причому, чим менша амплітуда несучої, тим вища повинна бути чутливість перетворювача $\Delta U_{\text{п}}$, що обирається з умови $\Delta U_{\text{п}} \leq \mu (U_{\text{макс}})_{\text{мін}}$, де $(U_{\text{макс}})_{\text{мін}}$ – мініимально можлива амплітуда несучої.

Так, для $\mu = 0,001$ та $(U_{\text{макс}})_{\text{мін}} = 10\text{мВ}$ одержимо $\Delta U_{\text{п}} \leq \mu (U_{\text{макс}})_{\text{мін}} \Delta U_{\text{п}} \leq 0,1\text{мВ}$. Існуючі АЦП такої чутливості не забезпечують, і тому досліджуваний сигнал $u(t)$ необхідно підсилити.

Коефіцієнт підсилення підсилювача $k_{\text{п}}$ варто обирати з урахуванням верхньої межі роботи АЦП, яка в АЦП на напівпровідникових приладах може бути забезпечена

$$U_{\text{п.макс}} = 10\text{мВ}.$$

Тоді чутливість перетворювача

$$\Delta U_{\text{п}} \leq \mu k_{\text{п}} (U_{\text{макс}})_{\text{мін}} \approx 0,001 \cdot 10 = 0,01\text{В}. \quad (17)$$

Приблизно такого самого порядку повинна бути й дискретність перетворювача, яку дозволяють забезпечити відомі схеми перетворювачів. Таким чином, при

використанні високоточних АЦП та ЦК амплітудний цифровий модулометр дозволяє забезпечити високі метрологічні характеристики.

Розглянутому вимірювачу властивий певний перелік недоліків: обмежена верхня межа несучої частоти; обмежена нижня межа коефіцієнта модуляції й амплітуди несучої; наявність методичних похибок за рахунок нелінійних переключень модулюючого сигналу; складність схемної реалізації. Крім того, він не забезпечує вимірювання фазового зсуву АМ сигналу. Усунути в якийсь мірі зазначені недоліки дозволяє цифровий метод вимірювання параметрів АМ сигналів їх скануванням, причому можливо рівномірне й нерівномірне сканування.

Висновки

1. В статі описано методи та засоби вимірювання параметрів амплітудно-модульованих (АМ) сигналів в системах управління зразків озброєння та військової техніки військових частин та підрозділів радіотехнічних військ Повітряних Сил Збройних Сил України, що залучається до проведення антитерористичної операції.

2. Метод вибірки-зберігання використовується в цифрових амплітудних модулометрах, за допомогою яких здійснюється вимірювання параметрів АМ сигналів на зразках озброєння та військової техніки в зоні проведення антитерористичної операції.

3. Максимальне й мінімальне значення АМ сигналу можуть бути виміряні за «вибірковими» миттєвими значеннями та методом сканування. На жаль цьому методу притаманні певні недоліки, а саме: обмежена верхня межа частоти несучої; обмежена нижня межа коефіцієнта модуляції й амплітуди несучої; наявність методичних похибок за рахунок нелінійних переключень модулюючого сигналу; складність схемної реалізації. Крім того, він не забезпечує вимірювання фазового зсуву АМ сигналу.

4. Усунути деякі зазначені недоліки дозволяє цифровий метод вимірювання параметрів АМ сигналів за допомогою їх скануванням, причому можливо рівномірне й нерівномірне сканування.

5. Метод з використанням нерівномірного сканування має досить високу швидкодію й дозволяє

відмовитися від використання обчислювальних вузлів. Разом з цим він забезпечує лінійну залежність коефіцієнта модуляції від числа рівнів сканування, що, в свою чергу, знижує завадозахищеність приладу.

6. В статі описано амплітудно-цифровий модулометр, який дозволяє забезпечити високі метрологічні характеристики при вимірюванні. Нажаль йому притаманні певні недоліки: обмежена верхня межа несучої частоти; обмежена нижня межа коефіцієнта модуляції й амплітуди несучої; наявність методичних похибок за рахунок нелінійних переключень модулюючого сигналу; складність схемної реалізації. Крім того, він не забезпечує вимірювання фазового зсуву АМ сигналу.

7. Усунути в певній мірі зазначені недоліки дозволяє цифровий метод вимірювання параметрів АМ сигналів їх скануванням, причому можливо рівномірне й нерівномірне сканування.

Список літератури

1. Кононов В.Б., Копашинський С.А., Коваль О.В. Метрологічне забезпечення у сфері оборони в умовах проведення антитерористичної операції // Зб. наук. пр. ХНУПС 2017.-№ 4(53)-С.144-147.
2. Кононов В.Б. Методика прогнозування можливостей метрологічних підрозділів з відновлення пошкоджених засобів вимірювальної техніки військового призначення //Авиационно-космическая техника и технология.— Харків: НАУ ХАИ—2011.-№ 8 (85) -С.231 – 234.
3. Кононов В.Б. Види та методи оцінювання результатів вимірювання засобами вимірювальної техніки // Системи обробки інформації: зб. наук. пр. ХУПС. – Вип.5 (95). – Харків, 2011. – С. 45–49.
4. Наказ Міністра оборони України від 15.12.2006 № 731 “Про затвердження нормативних документів з метрології та метрологічної діяльності.”
5. Наказ начальника Центрального управління метрології і стандартизації “Про затвердження Керівництва з організації виробничої діяльності військових метрологічних лабораторій в Міністерстві оборони України та Збройних Силах України” від 14.05.2007 № 2.

Надійшла до редколегії 19.10.2017

Рецензент: д-р техн. наук, проф. В.М. Більчук, Харківський національний університет Повітряних Сил імені Івана Кожедуба, Харків.

МЕТОДЫ И УСТРОЙСТВА ИЗМЕРЕНИЯ ПАРАМЕТРОВ АМПЛИТУДНО-МОДУЛИРОВАННЫХ СИГНАЛОВ

В.Б. Кононов, А.Н. Науменко, В.С. Михаленко

В статье описываются методы и средства измерения параметров амплитудно-модулированных сигналов в системах управления радиотехнических образцов вооружения и военной техники Вооружённых Сил Украины, которые задействуются в проведении антитеррористической операции.

Ключевые слова: амплитудно-модулированные сигналы, метрологическое обеспечение.

METHODS AND DEVICES OF MEASUREMENT OF PARAMETERS OF AMPLITUDE-MODULATED SIGNALS

V.B. Kononov, A.M. Naumenko, V.S. Mikhalenko

The article describes methods and means for measuring the parameters of amplitude-modulated signals in control systems of radio engineering models of weapons and military equipment of the Armed Forces of Ukraine, which are involved in the conduct of an anti-terrorist operation.

Keywords: amplitude-modulated signals, metrological support.