

Інфокомунікаційні системи

УДК 621.391

Е.В. Дуравкин¹, Е.Б. Ткачева¹, Х.М. Мухи-Алдин²¹ Харківський національний університет радіоелектроніки, Харків² Одеський національний політехнічний університет, Одеса

ПРИМЕНЕНИЕ ТЕОРИИ СЕТЕВОГО ИСЧИСЛЕНИЯ ПРИ МОДЕЛИРОВАНИИ ПРОГРАММНО-КОНФИГУРИРУЕМЫХ СЕТЕЙ

В работе предложен новый подход к моделированию программно-конфигурируемых сетей, основной особенностью которого является возможность моделирования граничных показателей качества обслуживания с учетом динамического изменения состояний сетевой инфраструктуры во времени и последующим анализом результатов посредством математического аппарата теории сетевого исчисления. Приведены примеры моделирования поведения программно-конфигурируемой сети с учетом интенсивности входящих запросов, а также разных методов передачи данных: с агрегацией и без агрегации потоков данных. Приведены математические выражения для расчета изменения значений показателей задержки и интенсивности обработки входящих запросов на программно-конфигурируемом коммутаторе.

Ключевые слова: программно-конфигурируемые сети, теория сетевого исчисления, задержка, производительность, OpenFlow коммутатор.

Введение

Анализ механизмов предоставления сервисов в программно-конфигурируемых сетях (Software-Defined Networking, SDN) показал, что вопросам обеспечения гарантированного качества обслуживания (Quality of Service, QoS) пользовательских потоков данных уделено недостаточное внимание: в существующих спецификациях и рекомендациях описаны функциональные критерии, методы взаимодействия элементов SDN и операции между ними [1-3]. В то время, как нефункциональные требования к работе сети, методы поддержки гарантированного качества обслуживания и обеспечения требуемого уровня производительности сервисов точно не определены. В связи с сложившейся ситуацией, задача развития методов анализа и формирования корректной оценки нефункциональных требований, в том числе и динамического изменения показателей QoS, в программно-конфигурируемых сетях является актуальной.

В качестве метода оценки динамического изменения состояния программно-конфигурируемых сетей, которые влияют на результирующие показатели качества, в работе предлагается использовать теорию сетевых исчислений (network calculus) [4-7]. В основе данной теории лежит идея формирования детерминированных оценок показателей качества путем анализа граничных сценариев функционирования отдельных фрагментов сети и комбинирования этих сценариев между собой.

Так, теория сетевого исчисления позволяет формализовать временные зависимости обработки

агрегированного потока данных в случае композиции нескольких элементов, что трудно достигнуть с помощью использования других методов. Теория сетевого исчисления позволяет оперировать как точными значениями сетевых характеристик, так и определять их пороговые значения [4-6]. Подобный подход может быть использован для расчета наилучших показателей качества предоставления услуг, или, наоборот, для определения минимальных требований к элементам сетевой инфраструктуры, что является важной практической задачей при разработке и совершенствовании систем управления программно-конфигурируемыми сетями.

Теория сетевого исчисления как методология анализа производительности нашла широкое применение при проектировании и внедрении сетевых решений с поддержкой гарантированного уровня качества обслуживания, в частности с поддержкой механизмов IntServ или DiffServ [7, 8]: беспроводных сенсорных сетях [9], сетях, функционирующих на основе технологии Ethernet [10, 11], технологии ATM и др.

В работе [12] предложено применение теории сетевого исчисления для оценки показателей задержки в SDN, но при этом охватывается лишь частный случай наличия только одного OpenFlow коммутатора. В работе [13] элементы теории сетевого исчисления применяются при моделировании процесса функционирования SDN контроллера и последующего анализа его производительности, однако исследование ограничено взаимодействием типа «контроллер-коммутатор».

1. Применение теории сетевого исчисления при моделировании программно-конфигурируемых сетей

1.1. Основные положения и определения

Модель программно-конфигурируемой сети в соответствии с основами теории сетевого исчисления включает следующие элементы:

1. Узлы-обработчики. К такому типу узлов относятся OpenFlow коммутаторы и SDN контроллеры [14]. Спецификацию узла-обработчика формируют такие характеристики как максимальная суммарная скорость обработки потока данных R , усредненная скорость обработки отдельного потока r , объем входного буфера q и дисциплина обслуживания Q . Производительность $P(t)$ узла обработчика оценивается с помощью кривой сервиса $b(t)$ и функции отправления $D(t)$.

Характерным для моделирования SDN является то, что узел-обработчик может быть представлен одним физическим устройством сети (коммутатором) или их объединением (структурой коммутатор-контроллер-коммутатор).

2. Узлы-потребители. Оконечное оборудование потребителей сервиса, генерирующие запросы на предоставление услуг.

3. Поток данных. Под потоком данных может подразумеваться либо микро-поток [4], сформированный в процессе взаимодействия узла-потребителя и узла-обработчика либо агрегированный поток [6], как правило, формируемый в процессе взаимодействия между узлами-обработчиками. Для каждого типа потока формируется собственная кривая нагрузки $\alpha(t)$ [4, 7]. При формировании кривой нагрузки учитываются следующие характеристики: пиковая интенсивность поступления данных p , изменение интенсивности потока b , максимального размера пакетов данных M и усредненная, характерная для каждого потока, интенсивность поступления данных r . Множество (p, r, M, b) формирует спецификацию потока данных T-SPEC [15]. Таким образом, кривая нагрузки всегда определена и может быть представлена выражением вида

$$\alpha(t) = \min(M + pt, rt + b).$$

При моделировании обработчиков и потоков данных в теории сетевого исчисления применяются накопительные функции и кривые, которые выражают общее количество информации, переданной или обработанной моделируемыми элементами с момента начала отсчета [4, 8]. Ниже приведено детальное представление элементов теории сетевого исчисления, которые применяются в процессе моделирования SDN [16].

Кривая нагрузки (arrival curve) $\alpha(t)$ – это возрастающая функция, которая характеризует текущее значение объема поступающих данных в опреде-

ленный момент времени на узел-обработчик N [4]. Построение кривой нагрузки может осуществляться «кусочно» в соответствии с выделенными временными интервалами:

$$\alpha(\tau) = R(t_1) - R(t), \quad (1)$$

где $R(t_1)$ – объем данных, поступивших на узел-обработчик в момент времени t_1 , $R(t)$ – объем данных, поступивших на узел-обработчик в момент времени t .

Кривая обслуживания (service curve) $\beta(\tau)$ – это возрастающая функция, определяющая отклонение текущего объема обработанных данных от объема данных, обработанных узлом-обработчиком за предыдущий момент времени [4]:

$$\beta(\tau) = R' \alpha(t_1) - R' \alpha(t), \quad (2)$$

где $R' \alpha(t_1)$ – объем данных, обработанных узлом-обработчиком в момент времени t_1 , $R' \alpha(t)$ – объем данных, обработанных узлом-обработчиком в момент времени t .

Функцией прибытия потока данных называется такая накопительная функция $A(t)$, которая описывает зависимость суммарного количества данных, поступивших $A(t)$ на узел-обработчик N в определенные моменты времени [15].

Функцией отправления потока данных называется такая накопительная функция $D(t)$, которая описывает зависимость суммарного количества данных, обработанных узлом-обработчиком N в определенные моменты времени.

Производительность каждого узла-обработчика может быть описана количеством пар вида $\langle \alpha(\tau), \beta(\tau) \rangle$ и $\langle A(t), D(t) \rangle$. При этом значение, полученное от пары $\langle \alpha(\tau), \beta(\tau) \rangle$ является граничным – позволяет учитывать наихудшее или наилучшее значение функционирования сети, а $\langle A(t), D(t) \rangle$ – определить фактическое значение задержки и отставания в определенный момент времени.

Отставанием (backlog) $b(t)$ называется зависимость объема хранящихся на узле-обработчике N данных, принадлежащих одному потоку от времени. Отставание представляется в виде разности функций прибытия A и отправки D обслуживаемого им потока данных [15]:

$$b(t) = A(t) - D(t). \quad (3)$$

Объем буфера, как контроллера, так и коммутатора, характеризуется значением отставания. При анализе кривых прибытия и обслуживания кривая, характеризующая изменение значения отставания, может быть представлено с помощью следующего формализма:

$$\forall t : b(t_1) \leq \alpha(t_1) \otimes \beta(t_1) =: v(\alpha(t_1), \beta(t_1)). \quad (4)$$

В случае анализа кривой прибытия и кривой обслуживания кривая задержки может быть представлено следующим образом [4]:

$$\forall t : d \leq \leq \sup_{\Delta > 0} \{ \inf \{ t \geq 0 : \alpha(t_i) \geq \beta(t_i) \} \} =: h(\alpha(t_i), \beta(t_i)). \quad (5)$$

1.2. Особенности моделирования программно-конфигурируемых сетей

Программно-конфигурируемая сеть представлена двухуровневой архитектурой: уровнем доступа, который характеризуется параметрами коммутатора и уровнем управления, который характеризуется параметрами контроллера. Основной ее особенностью является формирование агрегированных потоков данных. Агрегация осуществляется в соответствии со значением поля ToS входящего трафика [17]. Агрегирование потоков данных осуществляется как

на OpenFlow коммутаторах, так и на промежуточных устройствах сети – FlowVisor. Как FlowVisor, так и коммутатор осуществляют перечень возможных действий лишь на основе управляющих сообщений, полученных от контроллера. Структурная схема фрагмента SDN (взаимодействие типа «контроллер-коммутатор») приведена на рис. 1.

Кривая производительности узла-обработчика для каждого микро-потока i в зависимости от его приоритета может быть задана следующим образом:

$$\tau_i = \left(\phi_i R_N / \sum_{j=0}^n \phi_j \right) \cdot P_N(t), \quad (7)$$

где ϕ_i, ϕ_j - удельный вес (приоритет) каждого потока при обслуживании узлом-обработчиком, $P_N(t)$ – текущее значение производительности (CPU) узла-обработчика, R_N - общая скорость обработки.

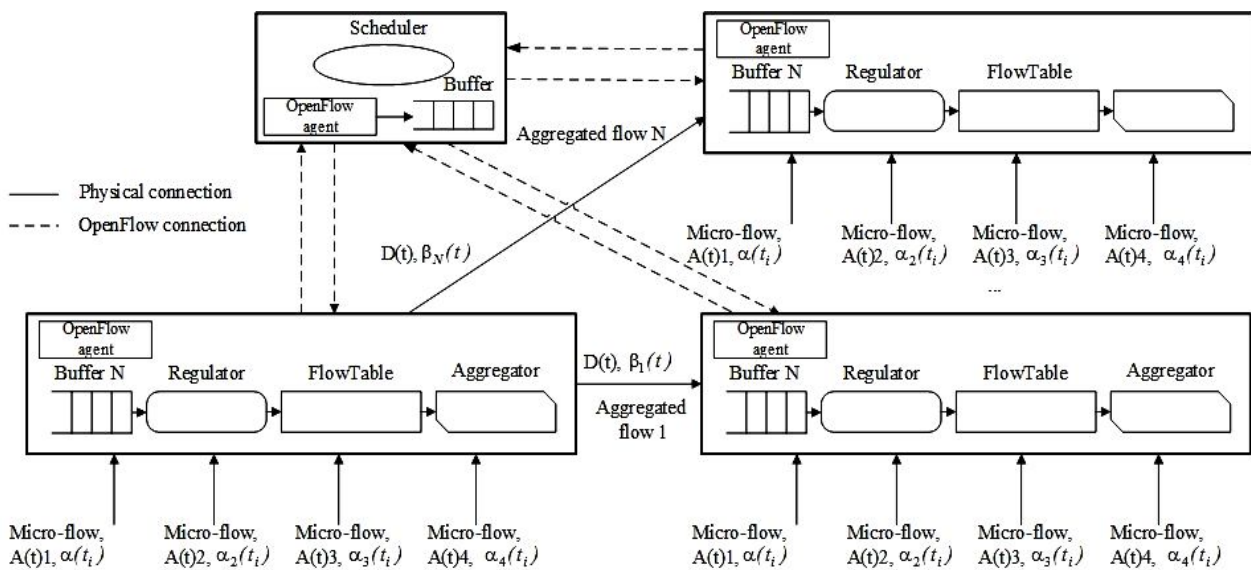


Рис. 1. Структурная схема фрагмента программно-конфигурируемой сети с учетом агрегирования потоков данных

Кривая обслуживания программно-конфигурируемой сети формируется с помощью уравнения:

$$\beta(\tau) = \sum_{k=1}^n \beta_k(\tau), \forall \tau > 0, \quad (8)$$

где $\beta_k(\tau)$ - кривая обслуживания, формируемая каждым отдельным входящим потоком данных, n - количество входящих потоков.

В соответствии с (7) и (8) кривая обслуживания для микро-потока может быть сформирована с помощью следующего уравнения:

$$\beta_i(\tau) = \beta(\tau) - \sum_{k=1, k \neq i}^n \alpha_k(\tau - \tau_k), \quad \forall \tau > 0, \tau > \tau_k > 0 \quad (9)$$

где $\sum_{k=1, k \neq i}^n \alpha_k(\tau - \tau_k)$ – суммарная кривая нагрузки для входящих микропотоков, за исключением потока i, τ_k - время запаздывания, вносимое при обработке узлом суммарного потока $\alpha_k(\tau)$.

Выходящая из узла-обработчика кривая нагрузки, которая в последующем будет применена как входящая кривая нагрузки для дальнейших узлов-обработчиков может быть представлена как [4]:

$$\alpha^*(\tau) = \begin{cases} b + r(|D(t)| + t) & \text{при } \frac{b - M/t}{p - r} \leq T_h; \\ \min \left\{ R(|D(t)| + t) + \frac{b - M/t}{p - r} (p - R)^+, \right. \\ \quad \left. b + r(|D(t)| + t) \right\} \\ \text{при } \frac{b - M/t}{p - r} \geq T_h. \end{cases} \quad (10)$$

Допущения, применяемые при моделировании: в качестве регулятора рассмотрен регулятор типа Leaky Bucket [4, 17, 18]. OpenFlow коммутаторах используется дисциплина обслуживания First In First Out [4, 18].

2. Моделирование временных характеристик программно-конфигурируемой сети, влияющих на показатели QoS

2.1. Построение модели узла-обработчика

В соответствии с особенностями SDN OpenFlow коммутатор может передавать данные без обращения к контроллеру. Данная ситуация возможна при наличии совпадений полей пришедшего на коммутатор пакета и полей таблицы переадресации (FlowTable). В этом случае значение кривой обслуживания рассчитывается в соответствии с формулой (9), значение входящей кривой нагрузки – (1) и исходящей кривой нагрузки – (10)

Верхнее граничное значение задержки вычисляется следующим образом:

$$d = \alpha(t_i) - \beta(t) = (rt + b) - \frac{\sum_{k=1}^l b_k}{R - \sum_{k>l} r}. \quad (11)$$

Верхнее значение длины буфера при определенных характеристиках коммутатора может быть рассчитано следующим образом:

$$b_i = \sum_{k=1}^n (b_k + r_k t) - (R - \sum_{k=1, k \neq i}^n r_k) t. \quad (12)$$

Если OpenFlow коммутатор осуществляет перенаправление входящего запроса от узла-потребителя контроллеру, то значение кривой обслуживания изменяется. В этом случае имеет место следующая формула:

$$\beta(\tau_+) = [\beta_c(\tau_+) - \sum_{k=1}^l \alpha^*(\tau)]^+, \quad (13)$$

где τ_+ - временной интервал с учетом получения ответа от контроллера, как правило $\tau_+ \equiv \tau$, т.е. время обработки OpenFlow запроса контроллером ничтожно мало, $\beta_c(\tau_+)$ - кривая обслуживания контроллера, $\sum_{k=1}^l \alpha^*(\tau)$ - выходящая из узла-обработчика кривая нагрузки.

Максимальное значение задержки может быть рассчитано следующим образом:

$$d = \sup \left\{ \sum_{k=1}^n \alpha_k(\tau) - [\beta_c(\tau_+) - \sum_{k=1}^l \alpha^*(\tau)]^+ \right\} = \frac{\sum_{k=1}^l b_k}{R - \sum_{k=1, k \neq i}^n \sum_{k=i}^l r_k} + \frac{\sum_{k=1, k \neq i}^n \sum_{k=i}^l b_k}{R_c} + (\tau - \tau_+). \quad (14)$$

Значение кривой нагрузки, исходящей из узла-обработчика, рассчитывается так [2, 19]:

$$\alpha(\tau) = \overline{Sp}(\alpha^0(\tau) \otimes \beta^0(\tau)) + \beta_c(\tau), \quad (15)$$

где \overline{Sp} - коэффициент масштабирования, полученный на основе работы регулятора.

Предположим, что значение запаздывания и максимальная длина буфера не зависят от наличия обратной связи.

2.2. Модели SDN взаимодействия нескольких узлов обработчиков

Пусть поток проходит через несколько узлов-обработчиков. Общий фрагмент сети состоит из N узлов-обработчиков. Каждый обработчик определен индивидуальным набором характеристик, влияющих на его производительность.

Предположим, что в качестве регулятора потока данных на каждом узле-обработчике применим регулятор Leaky Bucket и выходящая из узла-обработчика кривая нагрузки характеризуется уравнением (12) дисциплина обслуживания - First In First Out [20].

В процессе моделирования рассмотрен агрегированный поток, соответствующий определенному классу обслуживания. В соответствии с [4, 7] суммарная кривая обслуживания задается выражением вида $\beta(\tau) = \beta_1(\tau) \otimes \beta_1(\tau) \otimes \dots \otimes \beta_N(\tau)$.

Кривая обслуживания каждого последующего узла обработчика подчиняется следующей закономерности:

$$\begin{aligned} \beta^0(\tau) &= [\beta(\tau) - \sum_{k=1}^N \alpha^{(k)}]^+; \\ \beta^1(\tau) &= [\beta(\tau) - \sum_{k=2}^N \alpha^{(k)}]^+; \\ &\dots \\ \beta^N(\tau) &= [\beta(\tau) - \sum_{k=2}^N \alpha^{(k)}]^+, \end{aligned} \quad (16)$$

где кривая нагрузки, выходящая из каждого узла-обработчика определена следующим образом:

$$\begin{aligned} \alpha^0(\tau) &= \alpha(\tau); \\ \alpha^1(\tau) &= \overline{Sp}_1(\alpha^0(\tau) \otimes \beta^0(\tau)) + \beta_c(\tau); \\ &\dots \\ \alpha^N(\tau) &= \overline{Sp}_N(\alpha^{(N-1)}(\tau) \otimes \beta^{(N-1)}(\tau)) + \beta_c(\tau). \end{aligned} \quad (17)$$

Значение задержки «из конца в конец» в этом случае может быть рассчитано при помощи следующего уравнения:

$$\begin{aligned} d &= \left((rt + b) - \sum_{k=0}^l b_k / \left(R - \sum_{k>l} r_0 \right) \right) + \\ &+ \left(\alpha^1(\tau) - \sum_{k=1}^l b_k / \left(R - \sum_{k>l} r_1 \right) \right) + \\ &+ \left(\alpha^2(\tau) - \sum_{k=2}^l b_k / \left(R - \sum_{k>l} r_2 \right) \right) + \dots + \\ &+ \left(\alpha^N(\tau) - \sum_{k=N}^l b_k / \left(R - \sum_{k>l} r_N \right) \right). \end{aligned} \quad (18)$$

и не может превышать следующего значения:

$$\forall t : d = \sup \left\{ \sum_{k=1}^N \alpha_k(\tau) - [\beta_c(\tau_+) - \sum_{k=1}^N \alpha^N(\tau)]^+ \right\}. \quad (19)$$

Значение буфера каждого узла обработчика при этом остается постоянным.

Таким образом, приведенная математическая модель, основанная на теории сетевого исчисления, позволяет рассчитать и проанализировать граничные значения задержки, объема входного буфера для каждого обслуживающего устройства.

Выводы

В статье предложен новый подход к моделированию программно-конфигурируемых сетей, позволяющий оценить сетевые характеристики, влияющие на показатели QoS. Предложена модель фрагмента сети, учитывающая взаимосвязь «контроллер-коммутатор». Особенностью предложенной сети является учет обратной связи, которая обуславливается функционированием протокола OpenFlow. Приведены формулы для расчета таких показателей как производительность узла, характеризующаяся кривой обслуживания, задержка и объем данных, хранящихся в буфере.

На основе частной модели сети предложена модель расчета граничных показателей задержки и производительности «из конца в конец» при наличии нескольких узлов-обработчиков. Данная модель предполагает наличие одного агрегированного потока данных, однако на базе уравнений (11)-(15) может быть предложено ее дальнейшее развитие, позволяющее моделировать поведение узлов-обработчиков в случае формирования нескольких агрегированных потоков данных. Таким образом, предложенный подход может быть использован при разработке и совершенствовании существующих мультисервисных программно-конфигурируемых сетей.

Список литературы

1. Haleplidis E. *Software-Defined Networking: Experimenting with the Control to Forwarding Plane Interface // European Workshop on Software Defined Networks (EWSND), Darmstadt, Germany, 25–26 Oct. 2012., P. 91–96.*
2. Lawrence S. *Software Engineering: Theory and Practice (2nd ed.)*. NJ: Prentice Hall, 2001. 630 p. 3. Infonetics Research, Inc. *SDN and NFV Strategies: Global Service Provider Survey, 2014, 39 c.* <http://ali.us.neolane.net/res/img/286758382c7e061c52883e873cee02e6.pdf>.
4. Boudec J.-Y. Le, Thiran P. *Network calculus. A Theory of Deterministic Queuing Systems for the Internet // Springer Verlag, 2012. 263 p.*
5. Cruz R. L. *A calculus for network delay, Part II: Network analysis. IEEE Transactions on Information Theory, Vol 37(1), 1991. pp. 132–141.* 6. Ciucu F., Burchard A., Liebeherr J. *A network service curve approach for the stochastic analysis of networks // ACM SIGMETRICS, 2005, P. 279–290.* 7. Chang C.-S. *On deterministic traffic regulation and service guarantees: A systematic approach by filtering // IEEE Transactions on Information Theory, Vol 44(3), 1998, P. 1097–1110.* 8. Chang C.-S. *Performance Guarantees in Communication Networks. Telecommunication Networks and Computer Systems. Springer-Verlag, 2000. 365 p.* 9. Schmitt J., Roedig U. *Sensor network calculus - a framework for worst case analysis // Distributed Computing on Sensor Systems, 2006. P. 141–154.* 10. Skeie T., Johannesen S., Holmeide O. *Timeliness of real-time IP communication in switched industrial ethernet networks // IEEE Transactions on Industrial Informatics, Vol 2(1), 2006. P. 25–39.* 11. Cruz R. L. *Quality of service guarantees in virtual circuit switched networks. IEEE Journal on Selected Areas in Communications, Vol 13(6), 2007, P.1048–1056.* 12. Shang Z., Wolter K. *Delay Evaluation of OpenFlow Network Based on Queueing Model: https://www.researchgate.net/publication/306397961_Delay_Evaluation_of_OpenFlow_Network_Based_on_Queueing_Model.* 13. Bing Xiong, Kun Yangb, Jinyuan Zhaoc, Wei Lia, Keqin Lid. *Performance evaluation of OpenFlow-based software-defined networks based on queueing model // Computer Networks, Vol. (102), 2016, P. 172–185.* 14. Issam S. *Mathematical models for analysis Software-defined network // International Journal "Information Technologies & Knowledge". Vol. 9 (2). 2015. P.111 – 123.* 15. Jiang Y. *Relationship between guaranteed rate server and latency rate server // IEEE Global Telecommunications Conference (GLOBECOM '02). Vol. 3., 2002. P. 2415–2419.* 16. The ATM Forum. Technical Committee. // *Traffic Management Specification. Version 4.1 AF-TM-0121.000.* 17. Bianco A., Birke R., Giraudo L. *Openflow switching: Data plane performance // Communications (ICC), 2010 IEEE International Conference on. IEEE, 2010, pp. 1–5.* 18. Zhang H., Ferrari D. *Rate controlled service disciplines // Journal of High Speed Networks, Vol 4, 1994, P. 389–412.* 19. Zhang Z.-L., Duan Z. *Fundamental trade-offs in aggregate packet scheduling // In SPIE Vol. 4526, 2001.* 20. Fidler M., Schmitt J. *On the way to a distributed systems calculus: An end-to-end network calculus with data scaling // ACM SIGMETRICS/Performance, 2006, P. 287–298.*

Надійшла до редколегії 25.10.2017

Рецензент: д-р техн. наук, проф. Д.В. Агеев, Харківський національний університет радіоелектроніки, Харків.

ЗАСТОСУВАННЯ ТЕОРІЇ МЕРЕЖЕВОГО ОБЧИСЛЕННЯ ДЛЯ МОДЕЛЮВАННЯ ПРОГРАМНО-КОНФІГУРОВАНИХ МЕРЕЖ

Є.В. Дуравкін, О.Б. Ткачева, Х.М. Мухі-Алдіні

Запропоновано новий підхід до моделювання програмно-конфігурованих мереж, що дозволяє оцінити зміну мережових характеристик, які впливають на показники якості обслуговування. Запропоновано модель фрагменту програмно-конфігурованої мережі, що відображає взаємозв'язок «контролер-коммутатор».

Ключові слова: програмно-конфігуровані мережі, теорія мережевого розрахунку, затримка, продуктивність, OpenFlow комутатор.

THE APPLICATION OF THE NETWORK CALCULUS THEORY FOR SOFTWARE-DEFINED NETWORKING MODELING

Ye.V. Duravkin, O.B. Tkacheva, Kh.M. Muhi-Aldin

A new approach to the software-defined networking modeling that give the ability to evaluate network characteristics and quality of service indicators is proposed in the article. The model of a network fragment in term of network calculus theory that takes into account the interconnection "controller-switch" is considered.

Keywords: software-configurable networks, the theory of network calculus, delay, pro-conductivity, OpenFlow switch.