

## ЗВ'ЯЗОК

УДК 621.396; 621.383

doi: 10.26906/SUNZ.2019.3.161

С. В. Козелков, Я. А. Кременецька, Ю. В. Мельник

Державний університет телекомунікацій, Київ, Україна

## ПЕРСПЕКТИВИ, ПЕРЕВАГИ ТА ОСНОВНІ ПРИНЦИПИ ВОЛОКОННО-ЕФІРНИХ ТЕХНОЛОГІЙ ДЛЯ ТЕЛЕКОМУНІКАЦІЙНИХ СИСТЕМ В МІЛІМЕТРОВОМУ ДІАПАЗОНІ ХВИЛЬ

Волоконно-ефірні технології зможуть стати перспективним рішенням для реалізації телекомунікаційних бездротових систем в міліметровому діапазоні хвиль. Фотонні методи формування радіосигналів та волоконно-ефірна архітектура зможуть забезпечити високу пропускну спроможність мереж за рахунок широкої смуги обробки до 10 ГГц, спектрального мультиплексування та використання форматів модуляції високого порядку. У статті проаналізовані перспективи і переваги реалізації бездротових телекомунікаційних систем з використанням волоконно-ефірних технологій в міліметровому діапазоні хвиль. Показані основні принципи фотонних методів формування та модуляції радіосигналів міліметрового діапазону, архітектури гібридної волоконно-ефірної мережі. Проаналізовано складові шуму, дискретність модуляції амплітуди і фази для квадратурного модульованого радіосигналу з використанням фотонних методів понижуючого перетворення частоти.

**Ключові слова:** міліметровий діапазон хвиль, волоконно-ефірні технології, бездротові телекомунікаційні системи, оптоелектроніка, технологія RoF.

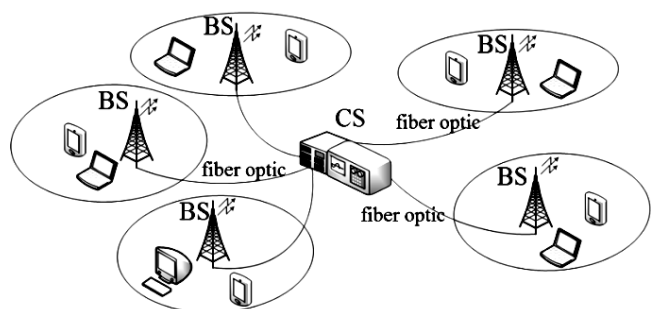
### Вступ

Перспективи реалізації бездротових телекомунікацій в міліметровому діапазоні (ММД) довжин хвиль пов'язані з використанням гібридних волоконно-ефірних технологій (англ. Radio over fiber, RoF), які включають в себе гібридні архітектури мереж, оптоелектронні методи формування радіосигналів, оптоелектронні методи формування діаграм спрямованості фазованих антенних решіток. Було проведено багато досліджень з передачі хвиль ММД по оптоволоконним лініям зв'язку, які використовують переваги як оптичних волокон, так і хвиль ММД для створення широкосмугових систем (до 10 ГГц) зв'язку RoF, наприклад в [1-6]. Волоконно-ефірні мережі зможуть не тільки істотно підвищити пропускну здатність, але й вирішити проблеми слабких місць в конфігурації безпроводових мереж. Наприклад, зі збільшенням трафіку передбачається зменшення розмірів стільників, так як високочастотне випромінювання ММД, внаслідок поглинання, блокування, апаратних обмежень, не завжди може використовуватися для трафіку високої ємності на великі відстані. Надвисокі швидкості безпроводової передачі (більш ніж 40 Гбіт/с) вже з'явилися [3]. Однак створювати такі надшвидкісні бездротові системи складно через обмеження смуги пропускання електронних пристроїв. Волоконно-ефірна інтеграція (або технологія RoF) має переваги як оптоволоконної, так і безпроводової передачі. Волоконно-оптичні лінії можуть з'єднувати базові станції і центри обробки інформації з забезпеченням високої пропускну здатності за рахунок можливості спектрального мультиплексування та використання форматів модуляції високого порядку. А також в волоконні лінії зв'язку можуть конвертуватися сигнали в ММД. До того ж існуючі проблеми аналогово-цифрового перетворення в смугах 10 ГГц елект-

ронними методами поки проблематичні, тому оптоелектронні методи є ефективним рішенням для обробки сигналів в ММД [7].

### Архітектура та переваги волоконно-ефірних мереж у ММД

На рис. 1 представлена архітектура системи RoF з використанням ММД. Центральна станція (CS) і розподілені базові станції (BS) пов'язані з оптичними волокнами. У кожному стільнику взаємодія між мобільними терміналами і базовими станціями відбувається в ММД. Вирішальне значення для використання хвиль ММД у волоконно-ефірній архітектурі має велика швидкість обробки сигналів і передачі на великі відстані, спрямована передача та гібридне аналогово-цифрове формування променя за технологією MIMO, в якій також задіяні оптоелектронні методи мікрохвильової фотоніки.



**Рис. 1.** Волоконно-ефірна архітектура мережі у ММД: базові станції (BS) стільників зв'язані волоконно-оптичними лініями з центральною станцією CS

Використання волоконно-ефірної архітектури мереж має такі переваги [7-26]:

- можливість роботи з просторовим або/та спектральним ущільненням.
- покращення масо-габаритних характеристик та спрощення схеми діаграмоутворюючого пристрою.

- багатофункціональне використання (локація, зв'язок, моніторинг), багатодіапазонне (від L- до K-діапазону) функціонування.

- широкосмуговість: розширення миттєвої смуги обробки до 10 ГГц.

- підвищення швидкості та пропускної здатності систем обробки.

- широкий динамічний діапазон тракту приймання.

- підвищення прихованості функціонування радіоелектронних систем за рахунок роботи на фоні сильних сигналів та завад.

- малі втрати та дисперсія в оптичному волокні; високоякісна передача цифрових та аналогових НВЧ-сигналів між рознесеними постами апаратури, що спрощує розміщення апаратури на носіях та дозволяє створювати когерентне приймання в системах розподіленої структури.

- широкий динамічний діапазон перестроювання частоти; фотонні методи генерації і модуляції сигналів дозволяють перебудовувати частоту з кроком менше 125 кГц (для діапазону настройки 69-112 ГГц).

Фотонні методи обробки радіосигналів стають більш ефективними у порівнянні з електронними методами, тому сучасні дослідження спрямовані на створення повністю оптичних систем обробки сигналів [7].

### Фотонні методи генерації та модуляції сигналів ММД

Прості і економічно ефективні фотонні методи генерації ММД сигналу є ключем до практичної реалізації волоконно-бездротових інтегрованих систем і мереж телекомунікацій. Різні види передових методів запропоновані для реалізації генерації сигналу ММД [1-8, 27]. Поширені та більш практично реалізовані представлені на рис. 2.

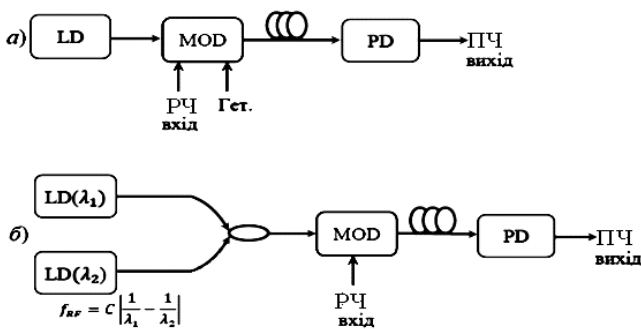


Рис. 2. Структурні схеми методів понижуючого перетворення частоти: а – зовнішня модуляція фотонної лінії, б – фотонна лінія з двома лазерними діодами (метод оптичного гетеродинування); LD -вузькосмуговий лазер, MOD зовнішній модулятор, PD - фотодіод, РЧ - радіочастотний сигнал, що управляє, ПЧ - вихідний сигнал на перетвореній радіочастоті

Перший тип (рис. 2, а) заснований на використанні одного зовнішнього модулятора інтенсивності і передавача з попереднім кодуванням. Перевага методів цього типу в тому, що задані дві оптичні несучі отримані від одного лазерного джерела і, отже, вони пов'язані за частотою і фазою, що ефек-

тивно пригнічує фазовий шум. Проте, регулювання частоти не є гнучким через використання попереднього кодування передавача. Векторний радіочастотний сигнал, який управляє (РЧ) модулятором в передавачі, може бути попередньо закодований за амплітудою і фазою. Крім того, алгоритми амплітудного і фазового попереднього кодування повинні змінюватися з різними форматами векторної модуляції, включаючи QPSK, 8QAM, 16QAM, 64QAM, 128QAM і так далі.

Другий тип (рис. 2, б) - заснований на гетеродинному битті двох світлових хвиль від двох незалежних та частотно не зв'язаних лазерів з довжиною хвилі, що переналаштовується. Цей тип може генерувати сигнали ММД з великим відношенням сигнал/шум (SNR) і має переваги простої структури і регульованої несучої частоти.

Однак, у даний час є багато вимог, що передбачені передачею в ММД в мобільних системах п'ятого покоління (5G), таких як: більш висока швидкість передачі, великі смуга пропускання і сталість несучої частоти, стають критичними. Генерація хвиль ММД, заснована на цьому типі методів, буде обмежувати розвиток 5G через властиву їм проблему нестабільності частоти.

### Моделювання шуму, амплітуди та фази радіосигналу ММД за технологією RoF

Вивчення амплітудного і фазового шуму в системах RoF необхідно для підвищення як спектральної так і енергетичної ефективності, вибору методів модуляції, мультиплексування, обмежень вихідної потужності та дальності передачі радіосигналів. Наприклад, в [28], для перспективних широкосмугових мобільних систем в ММД для забезпечення швидкостей в декілька Гбіт/с визначено, що значення для фазового шуму в одній бічній смузі повинні мати такі максимальні значення: -68 дБн/Гц, -84 дБн/Гц, -100 дБн/Гц при відстроюванні частоти 10 кГц, 100 кГц, 1 МГц відповідно. В якості показника ефективності систем RoF застосовується величина вектору помилок (англ. error vector magnitude, *EVM*). *EVM* передбачається для сигналу, складові шуму якого можна розглядати як гаусові випадкові процеси з нульовим середнім значенням. Для квадратурного-модульованого сигналу [27]:

$$EVM = \sqrt{\frac{1}{SNR} + 2 \left[ 1 - \exp\left(-\sigma_{\text{phase}}^2/2\right) \right] \sqrt{\frac{1}{PAV}}}, \quad (1)$$

де *SNR* - відношення сигнал/шум,  $\sigma_{\text{phase}}^2$  - середньоквадратичне значення (дисперсія) флуктуації фази, *PAV* - відношення пікового значення до середньої потужності сигналу (англ. peak-to-average energy ratio) для даної схеми модуляції.

В оптичному каналі різні шумові вклади представляють собою відносний шум інтенсивності, викликаний лазером, посиленням шумом спонтанного випромінювання через оптичні підсилувачі і тепловим і дробовим шумом, що генерується в PD. Незалежні складові шуму в оптичному каналі можна розглядати як гаусові випадкові процеси з нульовим

середнім і їх можна підсумувати як джерела струму, так як вони формуються під час оптоелектронного перетворення в фотодетекторі [4, 8, 27].

Найбільше значення при застосуванні технології RoF має фазовий шум, так як він знижує продуктивність системи [4]. Фазовий шум обмежує можливість виявлення сигналів в системі, так як він впливає на частоту помилок в цифрових додатках.

Джерелами фазового шуму можуть бути адитивні шуми, які, пов'язані з управляючим електронним генератором і допоміжними ланцюгами, такими як підсилювачі і джерела зміщення постійної напруги або струму, що додаються до сигналу, дробовий шум генератора і підсилювача.

При моделюванні впливу фазового шуму на значення  $EVM$ , виявленого сигналу на основі когерентного приймача, можна припустити, що значення фазового шуму перевищує значення SNR і  $PAV=1$ :

$$EVM = \sqrt{2 \left[ 1 - \exp\left(-\frac{\sigma_{\text{phase}}^2}{2}\right) \right]}. \quad (2)$$

Флуктуація фази  $\sigma_{\text{phase}}$  визначається як

$$\sigma_{\text{phase}} = \sqrt{\int_{f_1}^{f_2} S_{\text{out}}(f) df}, \quad (3)$$

$f_2 - f_1$  полоса, що використовується для вимірювання флуктуації фази,  $S_{\text{out}}(f)$  - спектральна щільність потужності фазового шуму в заданій смузі частот. Передбачається, що оптичний носій і сигнал керуючого генератора мають безперервну хвилю за своєю природою. Отже, вони можуть бути виражені як:

$$E_{\text{opt}}(t) = E_{\text{opt}} \cos[2\pi f_{\text{opt}} t + \varphi_{\text{opt}}(t)] \quad (3)$$

$$V_{\text{RF}}(t) = V_m \cos[2\pi f_{\text{RF}} t + \varphi_{\text{RF}}(t)], \quad (4)$$

де  $E_{\text{opt}}(t)$  - поле оптичного носія в скалярній формі (передбачається, що світло лінійно поляризоване та напрямком поляризації відповідає площині поляризації модулятора);  $E_{\text{opt}}(t)$ ,  $f_{\text{opt}}(t)$  - амплітуда і частота оптичної несучої;  $V_m$ ,  $f_{\text{RF}}$  - амплітуда напруги та частота управляючого радіочастотного електричного сигналу  $V_{\text{RF}}(t)$ ;  $\varphi_{\text{opt}}(t)$ ,  $\varphi_{\text{RF}}(t)$  - фази оптичного і електричного сигналів, які є двома незалежними випадковими процесами. У методі зовнішньої модуляції інтенсивності оптичного випромінювання за допомогою модулятора Маха-Цендера (ММЦ) використовується настроювання частотного поділу двох оптичних бічних смуг шляхом зміни частоти сигналу електроприводу і селективна фільтрація оптичних несучих. Коли ММЦ зміщений в бік максимуму коефіцієнту пропускання, узагальнений вираз для модульованого оптичного сигналу на виході ММЦ може бути представлений в такий спосіб [2]:

$$E_{\text{out}}(t) = E_{\text{opt}} J_n(m) \times \left[ \begin{array}{l} \cos(2\pi f_{\text{opt}} t - 2n\pi f_{\text{RF}} t + \varphi_{\text{opt}}(t) - n\varphi_{\text{RF}}(t)) \\ + \cos(2\pi f_{\text{opt}} t + 2n\pi f_{\text{RF}} t + \varphi_{\text{opt}}(t) + n\varphi_{\text{RF}}(t)) \end{array} \right], \quad (5)$$

де  $J_n$  функція Бесселя першого роду  $n$ -го порядку,  $m = (\pi/2V_m) \cdot V_m$  - глибина модуляції,  $V_m$  - напівхвильова напруга ММЦ.

Коли селективний перемикач використовується для вибору двох оптичних під несучих порядку  $2n$  та рознесення частот  $4n f_{\text{RF}}$  ( $n = 1, 2 \dots$ ), на виході фотодіоду основна складова струму, що генерується приймає вигляд:

$$I_{\text{RF}} = \frac{1}{2} \Re E_{\text{opt}}^2 J_n^2(m) \cos(4n f_{\text{RF}} t + 4n \varphi_{\text{RF}}(t)), \quad (6)$$

де  $\Re$  чутливість фотодіоду.

Тоді потужність вихідного електричного радіосигналу можна представити таким чином:

$$V_{\text{RF, out}}(t) = k \cos[4n\pi f_{\text{RF}} t + 2n\varphi_{\text{RF}}(t)], \quad (7)$$

$k$  - коефіцієнт, пов'язаний зі значенням  $E_{\text{opt}}^2$ .

Спектральна щільність потужності фазових шумів електричних сигналів в одиночній бічній смузі (відношення потужності шуму  $P_{\text{SSB}}$ , вимірної в одній бічній смузі, перерахована в смугу 1 Гц, до повної потужності сигналу  $P_{\text{carrier}}$ ) зазвичай описується статичною залежністю [4]:

$$S(f_m) = \frac{P_{\text{SSB}}(f + f_m, 1 \text{ Гц})}{P_{\text{carrier}}} \cong \frac{1}{P_{\text{carrier}}} \left[ \frac{A}{f_m^2} + \frac{B}{f_m^3} \right], \quad (8)$$

де  $f_m$  - відстроювання частоти від несучої  $f$ ,  $A$  і  $B$  коефіцієнти, що визначають рівень шуму.

Односмугову спектральну щільність потужності фазового шуму електричного сигналу  $V_{\text{RF}}(t)$  можна виразити на основі (4), (8), [4] таким чином:

$$S_{\varphi}(f) \cong 2V_m^{-2} \left( \frac{A}{f^2} + \frac{B}{f^3} \right). \quad (9)$$

Результати експериментальних даних [4] показують, що на флуктуації фази генерованих електричних гармонік не впливає зміна фази оптичної несучої. При використанні оптоелектронних методів зовнішньої модуляції радіосигналів на значення фазового шуму головним чином впливають флуктуації сигналу електричного керуючого радіочастотного генератора і тільки на парні гармоніки. Тому флуктуація фази оптичного джерела не вносить вклад у фазовий шум електричний радіосигналу, що генерується.

Крім того, експериментальні результати [4] показують, що хроматична дисперсія в одномодовому оптоволоконні не викликає значне погіршення спектральної якості радіосигналу при передачі коли ширина лінії оптичного джерела знаходиться в межах 50 МГц і відстань передачі в межах 50 км.

Так як середня потужність сигналу  $V_{\text{RF, out}}(t)$  становить  $k^2/2$ , тоді спектральна щільність потужності фазових шумів вихідного електричного сигналу в одиночній бічній смузі можна виразити відповідно до (9):

$$S_{V,out}(f_m) = \frac{2S_{V,out}(2nf_{RF} + f_m)}{k^2} \cong (2n)^2 \cdot (2/V_m^2) \cdot [A/|f_m|^2 + B/|f_m|^3]. \quad (10)$$

З виразу (10) видно, що фазовий шум вихідного електричного сигналу визначається тільки фазовим шумом сигналу електричного приводу і порядком множення частоти. Окрім того, амплітуда та фаза модульованого вихідного сигналу передавача, як видно з (7) мають задовольняти вимогам:

$$A_{TX} \cong J_n^2 \{(\pi/2V_m) \cdot V_m \cos[\varphi(t)]\}, \quad (11)$$

$$\varphi_{TX} \cong 2n\varphi_{RF}(t), \quad n = 1, 2, 3, \dots,$$

де  $n$  - порядок обраних оптичних піднесучих.

З (11) видно, що амплітуда і фаза радіочастотного сигналу, що управляє, повинні бути попередньо закодовані. Для відомих даних багато амплітудної QAM модуляції значення  $A_{TX}$  і  $\varphi_{TX}$  являють собою попередньо кодовану амплітуду і фазу, які можуть бути призначені радіочастотному сигналу, що управляє.

Слід зазначити, що коли дані передавача модулюються за методом QPSK, тоді потрібно тільки

попереднє кодування фази. Однак коли дані передавача приймають сигнали з багато амплітудною QAM модуляцією, наприклад 8QAM, то потрібна попереднє кодування фази і амплітуди. Тому, алгоритми амплітудного і фазового попереднього кодування можуть змінюватися при використанні різних форматів модуляції.

## Висновки

Волоконно-ефірні технології зможуть стати перспективним рішенням для реалізації телекомунікаційних бездротових систем в міліметровому діапазоні хвиль. Фотонні методи формування радіосигналів та волоконно-ефірна архітектура зможуть забезпечити високу пропускну спроможність мереж за рахунок широкої смуги обробки до 10 ГГц, спектрального мультиплексування та використання форматів модуляції високого порядку. Подальше дослідження показників ефективності волоконно-ефірних технологій, алгоритмів амплітудного і фазового кодування радіосигналів є перспективними напрямками для знаходження рішень збільшення швидкості передачі інформації, енергоефективності, безшовної інтеграції різних технологій, що працюють в різних діапазонах довжин хвиль.

## СПИСОК ЛІТЕРАТУРИ

1. Yu J. Tutorial: Broadband fiber-wireless integration for 5G+ communication / J. Yu, X. Li, W. Zhou // *J. APL Photonics*. – 2018, – vol.3, – № 3, Art. no. 111101..
2. Yu J. Cost-effective optical millimeter technologies and field demonstrations for very high throughput wireless-over-fiber access systems / J. Yu, G.-K. Chang, Z. Iia, A. Chowdhury, M.-F. Huang, H.-C. Chien, Y.-T. Hsueh, W. Jian, C. Liu, and Z. Dong. // *J. Light w. Technol.* – 2010, vol.28, – № 16, – P. 2376–2397.
3. Kanno A. 40 Gb/s W-band (75-110 GHz) 16-QAM radio-over-fiber signal generation and its wireless / A. Kanno, K. Inagaki, I. Morohashi, T. Sakamoto, T. Kuri, I. Hosako, T. Kawanishi, Y. Yoshida, and K.-I. Ki-tayama, *We.10.P1.112, ECOC 2011*.
4. Qi G. Phase-Noise Analysis of Optically Generated Milli-meter-Wave Signals With External Optical Modulation Techniques / G. Qi, J. Yao, J. Seregelyi, S. Paquet, C. Belisle, X. Zhang, K. Wu // *Juornal of Lightwave Technol.* – 2006, – no. 24, – P. 4861-4875.
5. Kremenetskaya Y. A. Features of the Formation of Millimeter and Terahertz Waveforms / Y. A. Kremenetskaya, G. S.Felinsky, Y. V. Melnik, E. A. Bondarenko // *J. Naukovi Zapysky Ukrayinskoho Naukovo-Doslidnoho Instytutu Zvi'azku*. – 2017, – vol. – 3, no. 47, – P. 50-63/
6. Qi G. Generation and distribution of a wide-band continuously tunable millimeter-wave signal with an optical external modulation technique / G. Qi, J. Yao., J. Seregelyi, S. Paquet, and C.Belisle // *IEEE Microwave Theory and Techniques*. Oct. 2005. – vol. 53. – no 10. – P. 3090-3097.
7. J. O'Reilly J. Optical generation of very narrow linewidth millimetre wave signals / J. O'Reilly, P. Lane, R. Heidemann, and R. Hofstetter // *Electronics Letters*. – 1992, – vol. 28, – no. 25, – P. 2309–2311.
8. Urick V. J., McKinney J. D. and Williams K. J., *Fundamentals of Microwave Photonics*. New Jersey, USA: Wiley, 2015.
9. Кучук Г.А. Метод оценки характеристик АТМ-трафика / Г.А. Кучук // *Інформаційно-керуючі системи на залізничному транспорті*, – 2003. – № 6. – С. 44–48.
10. Saravana, Balaji B., Karthikeyan, N.K. and Raj Kumar, R.S., (2018), "Fuzzy service conceptual ontology system for cloud service recommendation", *Computers & Electrical Engineering*, Vol. 69, pp. 435–446.
11. Кучук Г. А. Фрактальный гауссовский шум в трафиковых трассах / Г.А. Кучук // *Системи обробки інформації*. – 2004. – № 3(31). – С. 91-100.
12. Кучук Г.А. Аналіз та моделі самоподібного трафіка / Г.А. Кучук, О.О. О.В. Можаяев, Воробйов // *Авиационно-космическая техника и технология*. – 2006. – Вып. 9 (35). – С. 173-180.
13. Amin Salih M., Potrus M.Y. A Method for Compensation of TCP Throughput Degrading During Movement Of Mobile Node. *ZANCO Journal of Pure and Applied Sciences*. 2015. Vol. 27, No 6. P. 59–68.
14. Gomathi, B, Karthikeyan, N.K. and Saravana, Balaji B., (2018), "Epsilon-Fuzzy Dominance Sort Based Composite Discrete Artificial Bee Colony optimization for Multi-Objective Cloud Task Scheduling Problem", *International Journal of Business Intelligence and Data Mining*, Vol. 13, Issue 1-3, pp. 247-266, DOI: <https://doi.org/10.1504/IJBIDM.2018.088435>
15. Dhivakar B., Saravanan S.V., Sivaram M., Krishnan R.A. Statistical Score Calculation of Information Retrieval Systems using Data Fusion Technique". *Computer Science and Engineering*. 2012. Vol. 2, Issue 5. pp.43-45.
16. Sivaram, M., Batri, K., Amin Salih, Mohammed and Porkodi V. (2019), "Exploiting the Local Optima in Genetic Algorithm using Tabu Search", *Indian Journal of Science and Technology*, Volume 12, Issue 1.
17. Kuchuk G., Nechausov S., Kharchenko, V. Two-stage optimization of resource allocation for hybrid cloud data store. *International Conference on Information and Digital Technologies*. 2015. P. 266-271.
18. Ruban, I. Redistribution of base stations load in mobile communication networks / I. Ruban, H. Kuchuk, A. Kovalenko // *Innovative technologies and scientific solutions for industries*. – 2017. – No 1 (1) – P. 75-81.

19. Коваленко А.А. Сучасний стан та тенденції розвитку комп'ютерних систем об'єктів критичного застосування / А.А. Коваленко, Г.А. Кучук // Системи управління, навігації та зв'язку. – Полтава . ПНТУ, 2018. – Вип. 1(47). – С. 110-113. DOI : <https://doi.org/10.26906/SUNZ.2018.1.110>
20. Кучук Г. А. Модель процесса эволюции топологической структуры компьютерной сети системы управления объектом критического применения / Г.А. Кучук, А.А. Коваленко, А.А. Янковский // Системи обробки інформації. – 2014. – № 7(123). – С. 93-96.
21. Кучук Г. А. Метод параметрического управления передачей данных для модификации транспортных протоколов беспроводных сетей / Г.А. Кучук, А.С. Мохаммад, А.А. Коваленко // Системи обробки інформації. – 2011. – № 8(98). – С. 211-218.
22. Кучук Г.А. Метод мінімізації середньої затримки пакетів у віртуальних з'єднаннях мережі підтримки хмарного сервісу / Г.А. Кучук, А.А. Коваленко, Н.В. ЛуковаЧуйко // Системи управління, навігації та зв'язку. – Полтава . ПНТУ, 2017. – Вип. 2(42). – С. 117-120.
23. Sivaram, M., Porkodi, V., Mohammed, A.S., Manikandan V. Detection of Accurate Facial Detection Using Hybrid Deep Convolutional Recurrent Neural Network. *ICTACT Journal on Soft Computing*. 2019. Vol. 09, Issue 02. pp. 1844-1850.
24. Amin Salih M., Yuvaraj D., Sivaram M., Porkodi V. Detection And Removal Of Black Hole Attack In Mobile Ad Hoc Networks Using Grp Protocol. *International Journal of Advanced Research in Computer Science*. Vol. 9, No 6. P. 1–6.
25. Коваленко А. А., Кучук Г. А. Методи синтезу інформаційної та технічної структур системи управління об'єктом критичного застосування. *Сучасні інформаційні системи*. 2018. Т. 2, № 1. С. 22–27. DOI: <https://doi.org/10.20998/2522-9052.2018.1.04>
26. Свиридов А. С., Коваленко А. А., Кучук Г. А. Метод перерозподілу пропускної здатності критичної ділянки мережі на основі удосконалення ON/OFF-моделі трафіку. *Сучасні інформаційні системи*. 2018. Т. 2, № 2. С. 139–144. DOI: <https://doi.org/10.20998/2522-9052.2018.2.24>
27. Khayatzadeh R. Coherent and non-coherent receivers in 60-GHz RoF system based on passively mode-locked laser / R. Khayatzadeh, J. Poette, H. Rzaigui, and B. Cabon // *IEEE Microwave Photonics (MWP)*. - Alexandria, VA, USA. - 28-31 Oct. – 2013. – P. 138-141.
28. Beas J. Millimeter-Wave Frequency Radio over Fiber Systems: A Survey / J. Beas // *IEEE Commun. Surveys & Tut.* – 2013, – Vol. 15, no. 4. – P. 1593-1619.

Рецензент: д-р техн. наук, проф. Л. Ф. Купченко,

Харківський національний університет Повітряних Сил ім. І. Кожедуба, Харків

Received (Надійшла) 18.04.2019

Accepted for publication (Прийнята до друку) 05.06.2019

#### Перспективы, преимущества и основные принципы волоконно-эфирных технологий для телекоммуникационных систем в миллиметровом диапазоне волн

С. В. Козелков, Я. А. Кременецкая, Ю. В. Мельник

Волоконно-эфирные технологии смогут стать перспективным решением для реализации телекоммуникационных беспроводных систем в миллиметровом диапазоне волн. Фотонные методы формирования радиосигналов и волоконно-эфирное архитектура смогут обеспечить высокую пропускную способность сетей за счет широкой полосы обработки до 10 ГГц, спектрального мультиплексирования и использования форматов модуляции высокого порядка. В статье проанализированы перспективы и преимущества реализации беспроводных телекоммуникационных систем с использованием волоконно-эфирных технологий в миллиметровом диапазоне волн. Показаны основные принципы фотонных методов формирования и модуляции радиосигналов миллиметрового диапазона, архитектуры гибридной волоконно-эфирной сети. Проанализированы составляющие шума, дискретность модуляции амплитуды и фазы для квадратурного модулированного радиосигнала с использованием фотонных методов понижающего преобразования частоты.

**Ключевые слова:** миллиметровый диапазон волн, волоконно-эфирные технологии, беспроводные телекоммуникационные системы, оптоэлектроника, технология RoF.

#### Prospects, benefits and basic principles of fiber-wireless technologies for millimeter wave telecommunication systems

S. Kozelkov, Ya. Kremenetskaya, Yu. Melnyk

The article analyzes the prospects and benefits of implementing wireless telecommunication systems using fiber-wireless technologies in the millimeter wavelength range. The principles of implementation of the hybrid fiber-wireless architecture for mobile systems in the millimeter wavelength range are shown, where base stations and information processing centers are combined via fiber-optic lines using the conversion of the millimeter range channels into the optical range. The principles of the main photon methods of forming and modulating radio signals of the millimeter range, including the formation of quadrature-modulated signals, are analyzed. The possibility of discreteness of modulation of amplitude and phase, the creation of various algorithms for precoding the amplitude and phase of the millimeter-wave radio signal is shown. The noise components associated with the optoelectronic methods of generating radio signals based on external modulation of optical radiation, the efficiency indicator, which is used as an error vector magnitude, are analyzed. It is shown that the phase noise of the output electrical signal has a dominant value and is determined only by the phase noise of the signal of the electrical control generator and the frequency multiplication order. It is shown that the methods of microwave photonics of the formation of radio signals and the fiber-wireless architecture will be able to provide high bandwidth networks due to the wide processing band up to 10 GHz, spectral multiplexing and the use of high-order modulation formats. Photon (optoelectronic) processing of radio signals becomes more effective in comparison with electronic methods. Further study of the efficiency indicators of hybrid fiber-wireless technologies, amplitude and phase coding algorithms of radio signals are promising directions for finding solutions to increase information transfer speed, energy efficiency, for making seamless integration of various technologies that operate in different frequency ranges (including in different sub-bands of millimeter waves) and the radii of the coverage areas.

**Keywords:** millimeter wave range, fiber-wireless technologies, wireless telecommunication systems, optoelectronics, RoF technology.