

На основі гармонічного аналізу отримані рівняння електроенергетичного балансу тиристорних електроприводів постійного та змінного струму. З рівняння електроенергетичного балансу тиристорного електроприводу постійного струму витікає споживання реактивної потужності. З рівняння електроенергетичного балансу тиристорного електроприводу змінного струму витікає трансформація в обмотку ротора лише 1-ої гармоніки струму статора, що призводить до зменшення коефіцієнта корисної дії і недовантаження двигуна механічною потужністю.

УДК 621.313

Ю. В. Ковальова, асп.
Харківська національна академія міського господарства
Тел. 066-222-05-58

РІВНЯННЯ ЕЛЕКТРОЕНЕРГЕТИЧНОГО БАЛАНСУ ТИРИСТОРНИХ ЕЛЕКТРОПРИВОДІВ ПОСТІЙНОГО ТА ЗМІННОГО СТРУМІВ

Вступ. Тиристорні електроприводи (рис. 1) широко використовують в промисловості, зокрема, тиристорні електроприводи постійного струму потужністю від 5 кВт для металорізальних верстатів і до 10000 кВт для прокатних станів. Асинхронні електроприводи з тиристорним регулятором напруги від 5 кВт для водяних насосів і до 100 кВт для вентиляторів і димососів.

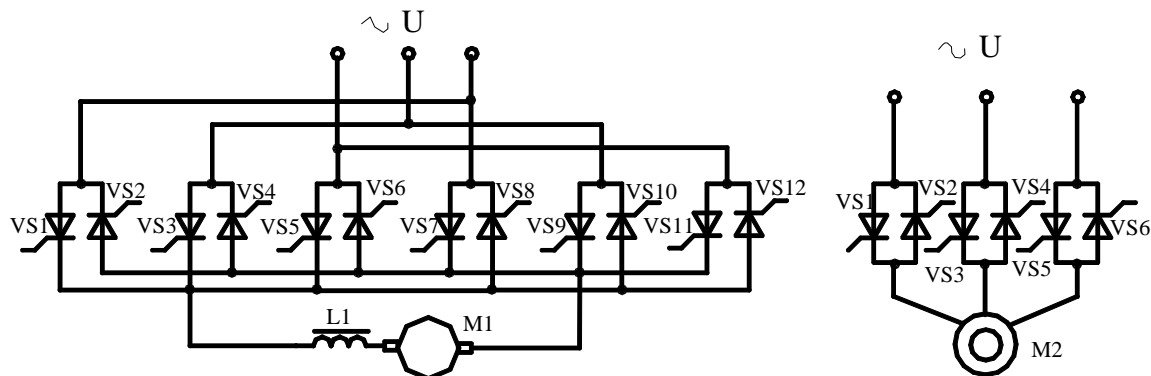


Рис.1 – Силова схема тиристорних електроприводів

Тиристорні електроприводи споживають повну потужність, яка складається з активної, що перетворюється в теплову та механічну роботу і реактивної, яка не перетворюється в роботу. При цьому тиристорні електроприводи споживають з мережі несинусоїдний струм. Активна потужність при цьому визначається як середнє значення миттєвої потужності за період [1]

$$P = \sum_{k=0}^{13} P_k = \sum_{k=0}^{13} U_k I_k \cos \varphi_k, \quad (1)$$

де U_k, I_k, φ_k – діючі значення гармонік напруги, струму та кут зсуву фаз між ними для відповідних частот.

Реактивна потужність тиристорних електроприводів визначається як сума реактивних потужностей від струмів окремих гармонік [1]

$$Q = \sum_{k=0}^{13} Q_k = \sum_{k=0}^{13} U_k I_k \sin \varphi_k. \quad (2)$$

Повну потужність тиристорних електроприводів визначається як добуток діючих значень напруги і струму

$$S = UI = \sqrt{\sum_{k=0}^{13} U_k^2 \sum_{k=0}^{13} I_k^2}. \quad (3)$$

Проте в літературі не приводяться рівняння електроенергетичного балансу потужностей, що не дозволяє визначити коефіцієнт потужності тиристорних електроприводів з урахуванням механічної потужності на валу. Тому визначення складових повної потужності тиристорних електроприводів у вигляді рівняння електроенергетичного балансу є актуальним.

Мета роботи. Метою роботи є отримання рівнянь електроенергетичного балансу тиристорних електроприводів постійного та змінного струмів з наступним теоретичним аналізом його складових.

Матеріал і результати досліджень. Поставлена мета вирішується в два етапи. На першому етапі складемо рівняння електроенергетичного балансу тиристорного електроприводу постійного струму. На основі другого закону Кірхгофа запишемо рівняння електричної рівноваги кола якоря двигуна постійного струму для діючих значень при його живленні від тиристорного випрямляча

$$\sqrt{U_0^2 + \sum_{\kappa=1}^{13} U_{\kappa}^2} = R_{\text{я}} \sqrt{I_0^2 + \sum_{\kappa=1}^{13} I_{\kappa}^2} + C\Phi\omega_{\text{я}} + \sum_{\kappa=1}^{13} (I_{\kappa} X_{\kappa}). \quad (4)$$

де $U_0, I_0, U_{\kappa}, I_{\kappa}$ – постійні складові і діючі значення гармонік напруги і струму;

$R_{\text{я}} \omega_{\text{я}}$ – електричний опір і кутова швидкість якоря.

$\sum_{\kappa=1}^{13} X_{\kappa} = \sum_{\kappa=1}^{13} \kappa m \omega L_{\text{я}}$ – сума індуктивних опорів кола якоря для відповідних гармонік;

m – пульсність випрямляча як кількість пульсацій за період мережної напруги;

ω – колова частота мережної напруги;

$L_{\text{я}}$ – індуктивність кола якоря.

Φ – магнітний потік обмотки збудження.

Для гармонічних складових струму обмотка якоря створює індуктивний опір У рівнянні (4) електричної рівноваги враховано те, що постійна складова струму якоря не створює падіння напруги на індуктивності обмотки якоря. Помножимо (4) на діюче значення струму

$$U_{\text{я}} I_{\text{я}} = R_{\text{я}} (I_0^2 + \sum I_{\nu}^2) + C\Phi\omega_{\text{я}} \sqrt{I_0^2 + \sum I_{\nu}^2} + \sum (I_{\nu} X_{\nu}) \sqrt{I_0^2 + \sum I_{\nu}^2}. \quad (5)$$

З урахуванням того, що лише постійна складова створює крутний момент двигуна ($C\Phi\omega_{\text{я}} \sum I_{\nu}^2 = 0$), лише гармоніки струму створюють спад напруги на індуктивності кола якоря ($I_0 \sum (I_{\nu}^2 X_{\nu}^2) = 0$), одержимо рівняння балансу потужності двигуна

$$\sqrt{(U_0^2 + \sum U_v^2)(I_0^2 + \sum I_v^2)} = (I_0^2 + \sum I_v^2)R_a + M\omega_a + \sum (I_v^2 X_v). \quad (6)$$

Ліва частина рівняння (6) є повною потужністю S підведена до двигуна від тиристорного випрямляча. Перші два члени правої частини являють собою відповідно теплову і механічну потужність двигуна, а в сумі – активну потужність P . Третій член це є реактивна потужність Q .

Основною відмінністю асинхронних двигунів є передача електроенергії на ротор шляхом її трансформації з обмотки статора [2]. При живленні асинхронних двигунів від тиристорних регуляторів напруги до обмоток статора прикладається несинусоїдна напруга. Для оцінки процесу перетворення електроенергії у механічну роботу при цьому застосовують математичні методи симетричних і гармонічних складових. Відомо, що гармоніки напруги №1, №7, №13 мають пряму послідовність та створюють крутний момент двигуна у прямому напрямку. Гармоніки напруги №5, №11 мають обернену послідовність та створюють протилежний (гальмівний) момент двигуна. Гармоніки напруги №3, №9 нульової послідовності не мають фазового зсуву і створюють нерухоме магнітне поле і, отже, гальмівний момент.

Запишемо рівняння електричної рівноваги обмотки статора в комплексній формі з урахуванням впливу на створення крутного моменту лише гармонік №1, №7, №13

$$U_s = R_s I_s + \sum_{k=1}^{7,13} (I_{sk} X_{sk}) + \sum_{k=1}^{13} (I_{sk} X_{s\sigma k}), \quad (7)$$

де U_s, I_s - діючі значення несинусоїдних напруги і струму статора;

I_{sk} - діючі значення гармонік струму.

$X_{sk}, X_{s\sigma k}$ - індуктивні опори схеми заміщення кіл намагнічування та розсіювання обмотки статора.

Помножимо рівняння (7) на комплекс повного струму статора і одержимо рівняння балансу потужності кола статора

$$U_s I_s = R_s I_s^2 + \sum_{k=1}^{7,13} (I_{sk}^2 X_{sk}) + \sum_{k=1}^{13} (I_{sk}^2 X_{s\sigma k}), \quad (8)$$

де $U_s I_s = S$ – повна потужність, що споживається статором із мережі;

$I_s^2 R_s = P$ – активна потужність, що перетворюється у теплову роботу нагрівання обмотки статора;

$\sum_{k=1}^{13} (I_{sk}^2 X_{s\sigma k})$ - реактивна потужність від магнітних потоків розсіювання, силові лінії яких зникають через повітряний зазор між осердями статора і ротора;

$\sum_{k=1}^{7,13} (I_{sk}^2 X_{sk})$ - реактивна потужність енергії магнітного поля, яка передається в осердя ротора.

Відомо [3], що при тиристорному керуванні 3-я та 5-а гармоніки складають відповідно 14% і 3% від 1-ої, що дозволяє знехтувати гармоніками 7,9,11,13 в обмотці ротора. Тоді можна вважати, що ЕРС ротора містить лише 1-у гармоніку з урахуванням того, що 3-я гармоніка струму не створює крутного моменту. Таким чином, діюче значення 1-ої гармоніки ЕРС ротора при нульовій швидкості дорівнює

$$E_R = C\omega_1\Phi, \quad (9)$$

де C – конструктивний коефіцієнт двигуна;

Φ – магнітний потік.

ω_1 – кутова швидкість обертання вектору магнітного потоку.

При замиканні кола обмотки ротора з'являється струм I_R обмотки ротора і крутний момент

$$M = C\Phi I_R. \quad (10)$$

При цьому швидкість ω_R ротора збільшується, а ЕРС ковзання ротора зменшується

$$E_{RS} = C\Phi(\omega_1 - \omega_R) = E_{R1}(1 - \omega_R). \quad (11)$$

Струм ротора створює дві складових магнітного потоку: перша, що змикається через осердя статора і ротора, напрямлена зустрічно потоку статора, друга змикається у повітряному зазорі і створює ЕРС самоіндукції розсіювання, вплив якої на струм ротора еквівалентується індуктивним опором розсіювання $X_{2\sigma}$. Тоді рівняння електричної рівноваги кола ротора

$$C\Phi(\omega_1 - \omega_r) = I_R R_R + I_R X_{R\sigma}, \quad (12)$$

або після відділення ЕРС ковзання

$$E_R = I_R R_R + I_R X_{R\sigma} + C\Phi\omega_R. \quad (13)$$

Помножимо (13) на струм ротора і одержимо рівняння балансу потужностей кола ротора

$$E_R I_R = I_R^2 R_R + I_R^2 X_{R\sigma} + C\Phi\omega_R I_R, \quad (14)$$

або після відділення формули крутного моменту

$$E_R I_R = I_S^2 X_{S1} = I_R^2 R_R + I_R^2 X_{R\sigma} + M\omega_R, \quad (15)$$

де $E_R I_R = I_S^2 X_{S1}$ – потужність електроенергії обмотки ротора, що передається з обмотки статора;

$I_R^2 R_R$ – теплова потужність нагрівання обмотки ротора;

$I_R^2 X_{R\sigma}$ – реактивна потужність розсіювання обмотки ротора;

$C\Phi I_R \omega_R = M\omega_R$ – механічна потужність.

Таким чином, метод гармонік дозволяє оцінити яка частка споживної електроенергії перетворюється у механічну роботу, в теплову та реактивну. З аналізу рівнянь (8), (14) випливає, що підсумкова механічна характеристика має менший крутний момент від природної, оскільки вищі гармоніки не створюють крутного моменту, а лише нагрівають обмотки. Для оцінки зменшення коефіцієнта корисної дії двигуна введемо коефіцієнт використання за механічною потужністю

$$K_b = \frac{I_1}{\sqrt{I_1^2 + \left(\sum_{v=3}^{13} I_v\right)^2}}, \quad (16)$$

де $I_1, \sum I_v$ – діючі значення першої та вищих гармонік струму двигуна.

Висновки

1. Рівняння електроенергетичного балансу тиристорних електроприводів отримані на основі гармонічного аналізу.

2. З рівняння електроенергетичного балансу тиристорного електроприводу постійного струму випливає споживання реактивної потужності.

3. З рівняння електроенергетичного балансу асинхронного тиристорного електроприводу випливає трансформація в обмотку ротора лише 1-ої гармоніки струму статора, що призводить до зменшення коефіцієнта корисної дії і недовантаження двигуна механічною потужністю.

Список літератури

1. Перхач В.С. Теоретична електротехніка.- К.: Вища шк., 1992. – 439 с.
2. Вольдек А.И. Электрические машины. – М.-Л. Энергия, 1966. - 782 с.
3. Булгаков А.А. Новая теория управляемых выпрямителей.– М.:Наука,1977. - 319 с.

УРАВНЕНИЯ ЭЛЕКТРОЭНЕРГЕТИЧЕСКОГО БАЛАНСА ТИРИСТОРНЫХ ЭЛЕКТРОПРИВОДОВ ПОСТОЯННОГО И ПЕРЕМЕННОГО ТОКА

Ю. В. Ковалева

На основе гармонического анализа получены уравнения электроэнергетического баланса тиристорных электроприводов постоянного и переменного тока. Из уравнения электроэнергетического баланса тиристорного электропривода постоянного тока вытекает потребление реактивной мощности. Из уравнения электроэнергетического баланса тиристорного электропривода переменного тока вытекает трансформация в обмотку ротора лишь 1-й гармоники тока статора, который приводит к уменьшению коэффициента полезного действия и недогрузки двигателя механической мощностью.

EQUATIONS OF ELECTROENERGY BALANCE FOR THIRISTOR ELEKTRIC DRIVE OF DIRECT AND ALTERNATING CURRENT

J. V. Kovaleva

On the basis of harmonic analysis there are the got equations of electroenergy balance for thiristor elektrik drive of direct and alternative current. The consumption of reactive power swims out from equation of electroenergy balance of thiristor elektrik drive of direct current. From equation of electroenergy balance of thiristor elektrik drive of alternating current transformation in the puttee of rotor swims out only 1-th accordion of current of cтaтopa which results in diminishing of output-input and underloading of engine mechanical power ratio.