

УДК 621.317.78

Е. П. Тимофеев, канд. техн. наук
 ННЦ "Институт метрологии"
 вул. Мироносицька, 42, м. Харків, 61002
 тел.: (057) 704-97-50,
 факс (057) 700-34-47
 E-mail: timofeev@metrology.kharkov.ua

ИЗМЕРИТЕЛИ ПАРАМЕТРОВ ИМПУЛЬСНОГО КОГЕРЕНТНОГО И НЕКОГЕРЕНТНОГО ОПТИЧЕСКОГО ИЗЛУЧЕНИЯ

Введение

В настоящее время наблюдается устойчивая тенденция по все большему внедрению импульсных оптических установок практически во все области науки и техники, в том числе и в сферу технологических процессов в области светотехники. Особенно активно используются импульсные лазерные установки на различные длины волн в области нанотехнологий [1, 2]. При этом, естественно, желателен, а иногда и необходим, постоянный оперативный контроль за параметрами применяемого оптического излучения.

Наметилась так же тенденция по разработке комплексных измерителей параметров импульсного оптического излучения, позволяющих получать информацию не об одном, а целой группе параметров измеряемого излучения [3, 4]. Однако сложность, высокая стоимость, громоздкость и необходимость высококвалифицированного обслуживания затрудняет во многих случаях практическое использование таких устройств [5]. Особенно дороги и сложны комплексные широкополосные измерители параметров импульсного оптического излучения [6, 7]. На ценообразование оказывает влияние и тот фактор, что в Украине такие измерители не выпускаются.

Тем более актуальна задача создания в Украине оперативного измерителя таких параметров импульсного оптического излучения, как энергия, мощность и длительность.

Задачей настоящей работы является разработка методов и средств комплексного измерения параметров импульсного когерентного и некогерентного оптического излучения, а также по созданию на их базе измерителей таких параметров импульсного оптического излучения, как энергия, мощность и длительность.

Измерение длительности оптических импульсов люминесцентными приемниками

В ННЦ «Институт метрологии» накоплен значительный опыт по разработке измерителей энергии, в которых в качестве материала для приемного элемента используются среды, люминесцирующие под воздействием лазерного излучения. [8-10].

С использованием люминесцентных измерительных преобразователей разработана целая серия измерителей энергии, предназначенных для работы в различных климатических условиях и имеющих входные апертуры диаметром от 20 до 500 мм для импульсов лазерного излучения длительностью от 100 пс до 1 мс и частотой следования до 25 Гц на длинах волн 0,53, 0,69 и 1,06 мкм. [10].

Нами досліджено можливість створення відносно простого вимірника тривалості коротких оптичних імпульсів на основі використання нелінійного кристала в якості генератора другої оптичної гармоніки і вимірників енергії люмінесцентного типу на довжини хвиль 1,06 мкм і 0,53 мкм.

В відповідності з ГОСТ 24453-80 і ГОСТ 24286-88, обобщенная тривалість імпульса визначається як "тривалість еквівалентного прямокутного імпульса, отриманого з умови рівності для прямокутного і розглядаваного імпульсів інтегралів від потужності по часу відповідно для двох вказаних імпульсів". Тобто, якщо $P_{\omega}(t)$ - миттєве значення входної потужності імпульса випромінювання, то обобщенная тривалість імпульса дорівнює [15]:

$$\tau = \frac{\left[\int_{-\infty}^{\infty} P_{\omega}(t) dt \right]^2}{\int_{-\infty}^{\infty} P_{\omega}^2(t) dt} \quad (1)$$

Припустимо, що ми створили умови, коли

1) виконується наближення заданого поля, т.е. амплітуда поля другої гармоніки по довжині нелінійного кристала в будь-який момент часу значно менше амплітуди поля основного випромінювання;

2) виконуються умови квазістатического наближення. Це означає, що різниця в проходженні в часі основного випромінювання і другої гармоніки через весь нелінійний кристал набагато менше тривалості самого імпульса і, крім того, можна не враховувати ефект дисперсійного розплывання імпульсів.

При виконенні цих умов зв'язок миттєвого значення входної потужності основного випромінювання $P_{\omega}(t)$ з миттєвим значенням вихідної потужності другої гармоніки $P_{2\omega}(t)$ в будь-який момент часу t можна представити в вигляді

$$P_{2\omega}(t) = k \cdot P_{\omega}^2(t)$$

де k - коефіцієнт, не залежачий від t , але залежачий від характеристик нелінійного кристала, просторових характеристик основного випромінювання, а також від виконення умов фазового синхронізму.

Проінтегруємо ліву і праву частини наведеного вираження по часу, при цьому врахуємо, що енергія входного імпульса основного випромінювання визначається формулою

$$Q_{\omega} = \int_{-\infty}^{\infty} P_{\omega}(t) dt,$$

а енергія вихідного імпульса другої гармоніки – формулою

$$Q_{2\omega} = \int_{-\infty}^{\infty} P_{2\omega}(t) dt.$$

Якщо використати отримане співвідношення в вираженні (1), то можна остаточно записати:

$$\tau = k \cdot \frac{Q_{\omega}^2}{Q_{2\omega}} \quad (2)$$

Это выражение справедливо в рамках перечисленных выше ограничений для любой формы входного импульса основного излучения. Таким образом, существует возможность измерить обобщённую длительность достаточно короткого оптического импульса произвольной формы. Для этого необходимо после предварительной аттестации и определения константы k измерить энергию этого импульса на основной частоте Q_0 , энергию импульса второй гармоники $Q_{2\omega}$ и воспользоваться формулой (2).

Функциональная схема макета измерителя длительности коротких оптических импульсов, разработанного на основе использования нелинейного кристалла в качестве генератора второй оптической гармоники и измерителей энергии люминесцентного типа, изображена на рисунке 1:

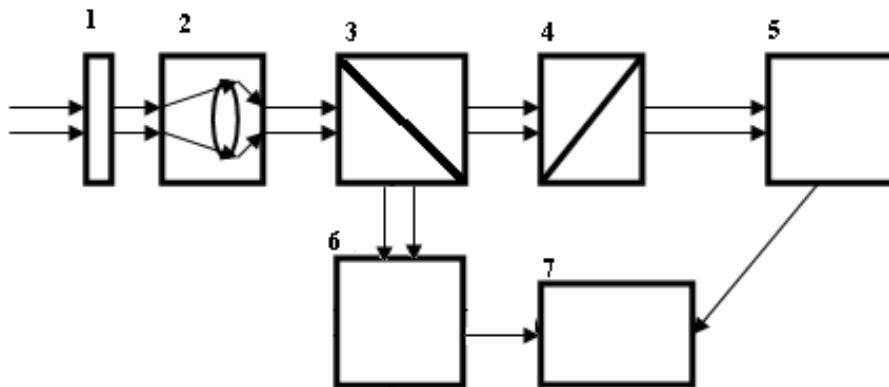


Рис.1 - Функциональная схема макета измерителя длительности коротких оптических импульсов

1 – ослабитель; 2 – формирующая оптическая система; 3 – оптический разветвитель; 4 – нелинейный кристалл; 5 – измеритель энергии 2-ой гармоники; 6 – измеритель энергии 1-ой гармоники; 7 – вычислительно-индикационное устройство.

Измерители энергии 5 и 6 выполнены в виде оптических преобразователей исходного лазерного излучения в излучение резонансной люминесценции, которое регистрируется фотоэлектрическими приёмниками, расположенными вне зоны прямого действия лазерного излучения. По измеренной длительности резонансной люминесценции в измерителе энергии 6 определялась энергия импульса на входе в нелинейный кристалл, а в измерителе энергии 5 – энергия импульса второй гармоники на выходе из кристалла. Использование в рассмотренной схеме первичных измерительных преобразователей люминесцентного типа позволило при измерении энергии расширить динамический диапазон до $10^6 - 10^7$ при минимальной энергии около 1мкДж , снизить погрешность измерения энергии до 5%, а, следовательно, уменьшить суммарную погрешность измерения длительности короткого импульса, и, наконец, упростить схему, исключив из неё дополнительный светофильтр, разделяющий излучение основной частоты и второй гармоники на выходе из нелинейного кристалла: роль светофильтра выполняет сама резонансно-люминесцентная среда.

Внешний вид оптического блока измерителя длительности на основе нелинейного кристалла и двух измерителей энергии люминесцентного типа на длины волн $1,06\text{ мкм}$ и $0,53\text{ мкм}$ показан на рис. 2.



Рис.2 – Оптический блок измерителя длительности на основе нелинейного кристалла и двух измерителей энергии люминесцентного типа на длины волн 1,06 мкм и 0,53 мкм

Так как мы одновременно измеряем энергию импульса и его обобщённую длительность, то разработанный измеритель позволяет находить также значение обобщённой мощности исследуемого излучения.

В соответствии с этим определением измеренная мощность равна

$$P = \frac{Q_{\omega}}{\tau} = K \frac{Q_{2\omega}}{Q_{\omega}},$$

где K – константа прибора.

Следовательно, разработанный измеритель на основе нелинейного кристалла и двух измерителей энергии люминесцентного типа позволяет измерять такие параметры импульсного лазерного излучения, как энергия, мощность и длительность одновременно. К сожалению, разработанный измеритель работает в случае использования когерентного оптического излучения. Актуальна разработка широкополосного комплексного измерителя таких параметров импульсного некогерентного оптического излучения, как энергия, мощность и длительность

Широкополосный комплексный измеритель параметров импульсного некогерентного оптического излучения

В основе предлагаемого комплексного измерителя заложен интегральный метод измерения параметров импульсного некогерентного оптического излучения [11]. В ряде случаев при измерении характеристик оптических импульсов удобно использовать понятие энергетической длительности импульса оптического излучения [12]. Энергетическая длительность импульса определяется путем нахождения отношения площади всего импульса (энергии) к его пиковому значению (максимальная мощность). Следовательно, измеряется длительность равного по энергии и пиковой мощности эквивалентного прямоугольного импульса в соответствии с ГОСТ 24453-80 [13]. Для импульсных лазерных излучателей на основе лазерных диодов такое определение длительности импульса излучения с достаточной степенью точности соответствует длительности на уровне 0,5 в соответствии с ГОСТ

25213-82 [14] и определению обобщенной длительности импульса некогерентного оптического излучения в соответствии с ГОСТ 24286-88 [15].

Основная трудность при создании такого измерителя состоит в сложности измерения пиковой мощности импульсного оптического сигнала, т. е. в сложности измерения пикового напряжения коротких электрических импульсов.

В ННЦ «Институт метрологии» разработан новый способ измерения пикового напряжения коротких электрических импульсов и на базе этого метода предложено устройство для измерения пикового напряжения коротких электрических и оптических импульсов [16,17].

Способ измерения пикового напряжения электрических импульсов характеризуется следующими операциями:

а) преобразуют исходный электрический импульс, длительностью τ_u , в два электрических импульса I_1 и I_2 такой же длительности τ_u и одинаковой амплитуды, равной U_n/k , где k – константа прибора;

б) подают первый импульс на вход ячейки;

в) задерживают второй импульс I_2 на время Δt , меньшее длительности исходного импульса τ_u ;

г) инвертируют задержанный импульс I_2 ;

д) подают задержанный инвертированный импульс на вход ячейки;

е) определяют пиковое напряжение электрического импульса U_n по величине напряжения на конденсаторе U_b с помощью соотношения $U_n = kU_b(1 - e^{-\Delta t/\tau})^{-1}$

На рисунке 3 приведена электрическая схема устройства для измерения пикового напряжения электрических импульсов.

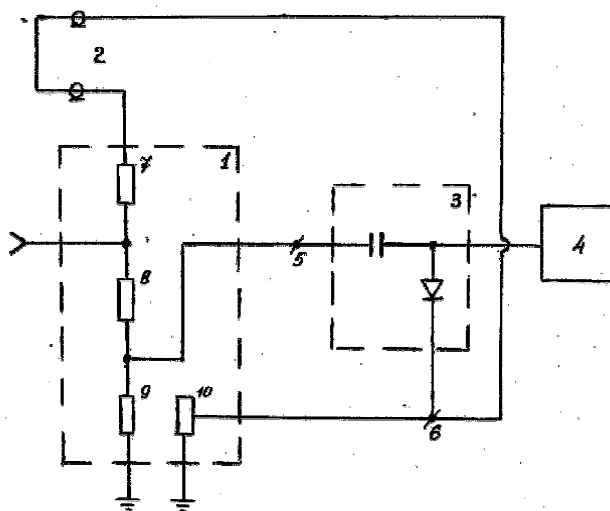


Рис. 3 - Электрическая схема устройства для измерения пикового напряжения электрических импульсов

Устройство содержит блок согласования 1 (выделен пунктиром), линию задержки 2, диодно-емкостную запоминающую ячейку 3 (выделена пунктиром) и блок индикации выходного напряжения 4. Первый выход блока согласования 1 соединен со входом 5 диодно-емкостной запоминающей ячейки 3, второй – с инверсным входом 6 ячейки, третий – с линией задержки 2, выход которой также соединен с инверсным входом 6 диодно-емкостной запоминающей ячейки 3, выход ячейки 3 соединен с блоком индикации выходного напряжения 4. Блок согласования состоит из элементов согласования (например, резисторов 7, 8, 9, 10), элемент согласования 8 соединен с

входом 5, элемент согласования 7 соединен с линией задержки 2 (например, коаксиальная линия определенной длины), выход линии задержки 2 соединен с инверсным входом 6 диодно-емкостной запоминающей ячейки 3, элемент 9 подсоединен между входом 5 диодно-емкостной запоминающей ячейки и общим проводом, элемент 10 – между входом 6 ячейки 3 и общим проводом, выход ячейки 3 подсоединен к блоку индикации выходного напряжения 4.

На рисунке 4 приведены временные диаграммы импульсов: I_1 ; задержанного на время Δt электрического импульса I_2 длительностью τ_0 ; а также разностного электрического импульса.

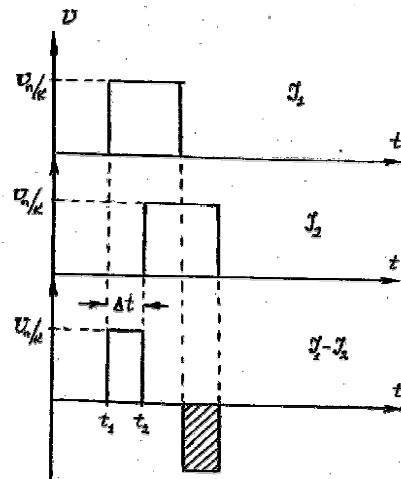


Рис. 4 – Временные диаграммы импульсов

На основе предложенного метода в ННЦ «Институт метрологии» разработан комплексный измеритель параметров импульсного оптического излучения, позволяющий измерять энергию, мощность и длительность исследуемого некогерентного оптического излучения.

Функциональная схема измерителя проходного типа представлена на рисунке 5. Входное оптическое устройство 1 служит для согласования энергетических уровней и входной апертуры измерителя и исследуемой оптической установки. Выходное оптическое устройство 3 служит для юстировки проходного измерителя. Канал измерения энергии оптического излучения выполнен по традиционной схеме, где в качестве преобразователя канала измерения энергии 5 используется радиометр калориметрического типа [18] или, если это допустимо, люминесцентный измерительный приемник [10]. В канале измерения мощности 4 используется коаксиальный высокоточный фотоэлемент ФК-26 в качестве быстродействующего фотоприемника. Спектральный рабочий диапазон такого приемника составляет от 0,38 мкм до 1,1 мкм. Сигналы измерительных приемников, после соответствующей обработки подаются на входы многоканального аналогово-цифрового преобразователя 6, выход которого подключен непосредственно к компьютеру 7.

Пунктирной линией показана цепь дополнительного третьего канала, измеряющего интегральное значение (энергию) сигнала с ФК-26. Дополнительный канал измерения энергии необходим для автоматической корректировки зависимости коэффициента преобразования ФК-26 от длины волны оптического излучения. Внешний вид оптического блока измерителя проходного типа показан на рисунке 6.

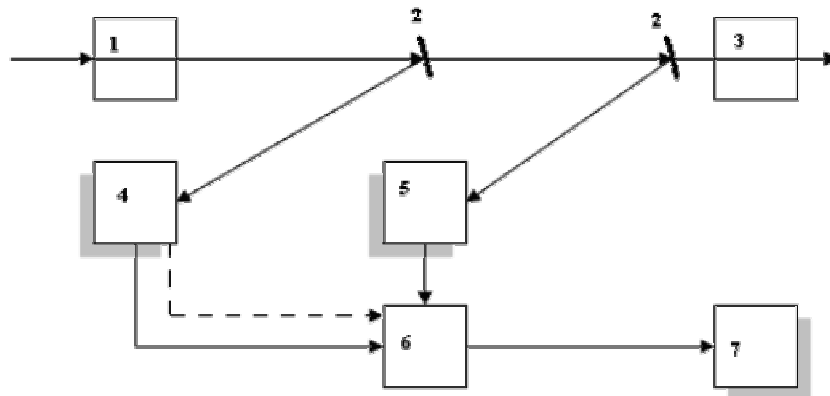


Рис. 5 – Функциональная схема измерителя проходного типа
 1- входное оптическое устройство; 2- плоско-параллельная стеклянная пластина; 3- выходное оптическое устройство; 4- преобразователь канала измерения мощности; 5- преобразователь канала измерения энергии; 6- многоканальный аналогово-цифровой преобразователь; 7- компьютер.



Рис. 6 - Внешний вид оптического блока измерителя проходного типа

Разработанный измеритель, в зависимости от варианта выполнения, позволяет измерять энергию оптического излучения в диапазоне от 10^{-5} Дж до 10 Дж, с погрешностью не превышающей 10%, мощность оптического излучения в диапазоне от 10^9 Вт до 10^4 Вт и длительность импульса оптического излучения в диапазоне от 0,1 нс до 100 нс с погрешностью не превышающей 20%. Спектральный рабочий диапазон измерителя, в зависимости от варианта выполнения, составляет от 0,38 мкм до 1,1 мкм, с возможностью его расширения для канала измерения энергии до 12 мкм.

Выводы

Показана возможность создания относительно простого измерителя длительности коротких импульсов когерентного оптического излучения на основе использования нелинейного кристалла в качестве генератора второй оптической гармоники и измерителей энергии люминесцентного типа.

Использование измерителя энергии, в котором в качестве материала для приемного элемента используются среды, люминесцирующие под воздействием

оптического излучения, позволяет создать высокоточные измерители энергии импульсного оптического излучения в широком динамическом диапазоне с высокой помехозащищенностью и оперативностью измерений, а также разработать на их базе комплексный измеритель таких параметров импульсного оптического излучения, как энергия, мощность и длительность.

В результате проведенных исследований на основе использования интегрального метода и нового способа измерения пикового напряжения коротких электрических импульсов разработаны новые средства измерения длительностей одиночных, а также повторяющихся импульсов оптического некогерентного излучения.

Решена поставленная задача по разработке методов и средств комплексного измерения параметров импульсного оптического излучения, а также по созданию на их базе измерителей таких параметров импульсного когерентного и некогерентного оптического излучения, как энергия, мощность и длительность.

Литература

1. Bychkov Yu.N., Losev V.F., Panchenko Yu.N., Yastremsky A.G., Yampolskaya S.A. Peculiarities of work of shot pulse electrical discharge XeCl-laser - VI-International conference on Atomic and Molecular pulsed lasers.- Tomsk, Russia, 2003, September.
2. Gavin D.Reid, Klaas Wynne «Ultrafast Laser Technology and Spectroscopy», Encyclopedia of Analytical Chemistry, John Wiley & Sons Ltd, Chichester, 2000
3. Государственный первичный эталон единиц энергии, распределения плотности энергии, длительности импульса и длины волны лазерного излучения ГЭТ 187-2010. <http://www.vniiofi.ru/depart/f2/get187-2010.html>
4. Тимофеев Е.П. Метрологическое обеспечение в области энергетической лазерометрии //Український метрологічний журнал. – N1. – 2007. – с. 29-33.
5. Дударев В.В., Панченко Ю.Н., Лосев В.Ф. Определение длительности импульса лазерного излучения. Доклады XIII Международной научно-практической конференции студентов, аспирантов и молодых ученых «Современные техника и технологии»-2007. <http://www.inovatcii.ru/>
6. Измеритель мощности импульсного и непрерывного излучения ИМИ-01 <http://uzor-med.ru/products/?content=product&id=72>
7. Рузин М.В. Измерительные комплексы на потоке. Информационный бюллетень Лазерной ассоциации "Лазер-Информ", Выпуск №4(355), февраль 2007
8. Использование резонансной люминесценции и методы ее регистрации с целью измерения энергии импульсных ОКГ/А.. Я. Лейкин, К. И. Мунтян, Б.И.Рубинштейн, В.С.Соловьев. — В кн.: Радиотехника. Харьков, Изд-во харьковского университета, 1972, вып. 21, с. 181—185с
9. Ватова Л.Б., Б.И. Рубинштейн, Н.Н. Шапошникова. Оценка некоторых погрешностей измерения энергии излучения люминесцентными преобразователями. — В кн.: Импульсная фотометрия. Л. 1981, вып. 7, с. 67—70
10. Соловьев В.С. Мунтян К.И., Тимофеев Е.П. Разработка и исследование люминесцентных приемников лазерного излучения // Труды научно-технической конференции “Фотометрия и ее метрологическое обеспечение”, Москва, декабрь, 1996, с.40.
11. Грязнов М. И. Интегральный метод измерения импульсов. М.: «Сов. Радио», 1975, 280с.
12. Иващенко П. А., Калинин Ю. А., Морозов Б. Н. Измерение параметров лазеров. М.: Издательство стандартов, 1982 - 168с.
13. ГОСТ 24453-80 Измерения параметров и характеристик лазерного излучения. Термины, определения и буквенные обозначения Издательство стандартов М. 1980. с26.
14. ГОСТ 25213-82 Лазеры. Методы измерения длительности и частоты повторения импульсов излучения Издательство стандартов М. 1982. с15.
15. ГОСТ 24286-88 Фотометрия импульсная. Термины и определения Издательство стандартов М. 1988. с16.
16. Способ измерения пикового напряжения электрических импульсов и устройство для его реализации: Патент Украины N 14790 від 18.02.97. Балабан В.М., Соловьев В.С., Тимофеев Е.П.
17. Балабан В.М., Тимофеев Е.П. Разработка комплексного измерителя параметров излучения лазерной дальномерной станции// Труды научно-технической конференции “Метрологическое обеспечение средств измерений больших длин и средств измерений геодезического назначения”, Харьков, октябрь, 1996, с.31

18. Тимофеев Е.П. Разработка и исследование калориметрического измерителя энергетических характеристик лазерного излучения //Український метрологічний журнал. – № 4. – 2009. – С. 27-30.

ВИМІРЮВАЧІ ПАРАМЕТРІВ ІМПУЛЬСНОГО КОГЕРЕНТНОГО ТА
НЕКОГЕРЕНТНОГО ОПТИЧНОГО ВИПРОМІНЮВАННЯ

Є. П. Тимофеев

Описано комплексні вимірники таких параметрів імпульсного оптичного випромінювання, як енергія, потужність і тривалість.

MEASURING DEVICES OF PULSE COHERENT AND INCOHERENT OPTICAL
RADIATION PARAMETERS

E. P. Timofeev

The complex measuring devices of pulse optical radiation parameters such as energy, power and durability were described.