

УДК 621.32

В. Ф. Харченко,
 докт. техн. наук,
М. І. Кисельов,
 канд. техн. наук,
А. М. Кисельов
 Харківська
 національна
 академія міського
 господарства
 Кафедра
 Електричного
 транспорту
 Тел. 707 – 31 – 14

МОДЕЛЮВАННЯ І СИНТЕЗ ЕЛЕКТРОННОГО ШИРОТНО - ІМПУЛЬСНОГО АПАРАТУ ДЛЯ РОЗРЯДНОЇ ЛАМПИ ВИСОКОГО ТИСКУ ДРЛ

Нині для зовнішнього освітлення найширше застосовуються розрядні лампи високого тиску типу ДРЛ, ДНаТ, ДРІ. Застосування ламп типу ДРЛ виправдане низькими первинними витратами [1].

Якщо порівнювати з таким перспективним напрямом як світлодіодні освітлювальні прилади, то на сьогодні світильники на основі ламп типу ДНаТ, ДРІ для потужності більш 150 Вт мають майже в півтори рази вищу світловидатність. Порівняння за вартістю теж доки не на користь перших. Світильник з ЕПРА для ДНаТ потужністю 150 Вт майже в п'ять разів дешевше за світлодіодний світильник аналогічної потужності, хоча, безумовно, є ринкові ніші, де немає гідної альтернативи світлодіодним освітлювальним приладам. Освітлювальні системи, забезпечені електронними ПРА (замість традиційних пристроїв, що складаються з електромагнітних дроселів, стартерів, додаткових стартерів і конденсаторів компенсації коефіцієнта потужності), забезпечують роботу розрядних ламп при високочастотній напрузі і струмі (20-25 кГц) [2].

На відміну від традиційного пристрою живлення не вимагається фазової корекції, оскільки коефіцієнт потужності більше 0,95. Електронні ПРА мають декілька переваг порівняно з традиційними:

- розрядні лампи працюють на високій частоті, що позитивно позначається на світловому ККД (на 10% більше, ніж при використанні електромагнітних ПРА) і зменшує споживану потужність порівняно із споживаною потужністю при частоті мережі 50 Гц при однаковому світловому потоці.

- економія коштів на зміну ламп : значно більший термін служби завдяки роботі на високій частоті (середній номінальний термін служби може бути збільшений до 50% а залежності від типу світильників і циклу включень) призводить до того, що лампи рідше виходять з ладу.

- зниження споживання енергії системою, оскільки електронні ПРА споживають менше енергії, чим звичайні ПРА. Втрати потужності при використанні електронних ПРА складають усього лише 8-10% від потужності ламп.

- вартість устаткування може бути погашена протягом 18 місяців (не дивлячись на вищі початкові інвестиції) завдяки енергозбереженню і нижчим експлуатаційним витратам (зниження витрат на кондиціонування повітря і так далі).

- низькі експлуатаційні витрати завдяки більшому терміну служби ламп (довшим інтервалам між роботами по обслуговуванню), і відсутності окремих стартерів і конденсаторів, що вимагають додаткового часу на обслуговування.

- зниження споживання енергії системою, оскільки електронні ПРА споживають менше енергії, чим звичайні ПРА. Втрати потужності при використанні електронних ПРА складають усього лише 8-10% від потужності ламп.

Проте розробці електронних апаратів на основі широтно - імпульсної модуляції приділяється недостатня увага. Відсутнє математичне моделювання процесів, вибір і обґрунтування величини елементів. Розрахунок проведений для лампи ДРЛ80, але метод розрахунку може бути поширений і для інших потужностей лампи.

Для здійснення імпульсного живлення лампи використовуються напівмостові і мостові (рис. 1) вихідні каскади, в яких транзистори працюють в найбільш економічному ключовому режимі.

Метою роботи і завданням дослідження є вибір величини елементів, тривалість імпульсів і паузи залежно від напруги живлення при номінальній потужності лампи, розрахунок коефіцієнта амплітуди струму лампи, середнього струму лампи, діючого струму лампи, максимального струму лампи.

Для досягнення зазначеної мети в роботі розв'язані такі задачі :

- створені математичні моделі для основних розрахункових величин для аналізу і синтезу широтно - імпульсного електронного апарату;
- використаний метод планування експерименту;
- здійснене математичне моделювання для встановлення зв'язків між основними параметрами широтно - імпульсного модулятора.

Складемо рівняння для розрахунку цієї схеми, скориставшись диференціальною апроксимацією розрядної лампи [3]:

$$\frac{dG_l}{dt} = A_0 * (i_l^2 - U_0^2 * G_l^2);$$

$$\frac{di_l}{dt} = (u_n - \frac{i_l}{G_l}) / L;$$

$$u_l = i_l / G_l,$$

де: i_l - струм лампи, А; U_0 - стала напруга на лампі, для ДРЛ80 - 112 В; G_l - провідність лампи, 1/Ом; u_n - напруга живлення, В; A_0 - коефіцієнт математичної моделі газорозрядної лампи, для ДРЛ80 $A_0 = 16,9$ [3]; u_l - напруга на лампі, В.

Для аналізу і розрахунку застосовуємо метод планування експерименту [4], у якому можуть бути використані лінійні, квадратичні і кубічні поліноміальні моделі. Чим вище міра апроксимуючого полінома, тим точніше модель, проте при цьому вимагається більше дослідів для визначення його постійних коефіцієнтів і складніше використовувати модель внаслідок громіздкості. Таким чином використовуємо поліноміальну квадратичну модель:

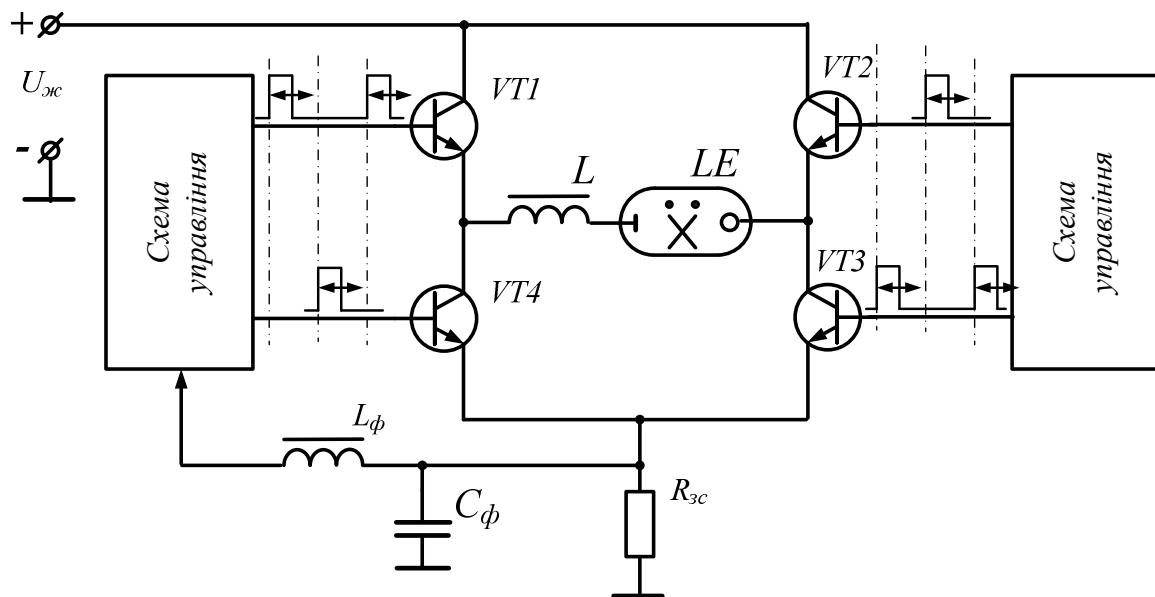


Рис. 1 - Електрична схема живлення лампи ДРЛ. Позначення на схемі:
 $R_{зс}$ - резистор зворотного зв'язку; L_{ϕ} , C_{ϕ} - індуктивність і місткість фільтру;
 $VT1, VT2, VT3, VT4$ - транзистори, як напівпровідникові ключі;
 $C1, C2$ - конденсатори

$$\eta(X) = Q_0 + \sum_{i=1}^m Q_i * X_i + \sum_{i=1}^n Q_{ii} * X_i^2 + \sum_{i \neq j} Q_{ij} * X_i * X_j,$$

де: $\eta(X)$ - функція відгуку (потужність лампи P_L , середній струм лампи $I_{лср}$, і так далі);
 Q_0, Q_i, Q_{ii}, Q_{ij} - коефіцієнти регресії моделі; n - число чинників; X_i, X_j - чинники в нормалізованій формі, які можуть набувати значень 0, 1, - 1.

$$X_i = \frac{X_i - X_{i0}}{|X_i - X_{i0}|} = \pm 1,$$

де: X_i - верхній і нижній рівень чинників в натуральній формі; X_{i0} - початок координат, при $X_i = X_{i0}$ $X_i = 0$.

Такої форми чинників набула для зручності запису плану експерименту. Як незалежні чинники вибираємо: амплітуду напруги живлення $u_{эс}$ (Чинник X_1), тривалість імпульсу T_i (чинник X_2); індуктивність дроселя L (чинник X_3). Чинники приводимо в табл. 1.

Вибираємо повнофакторний план експерименту №42 [4, с. 312], складається з 27 дослідів. Рішення диференціальних рівнянь здійснювалося методом Рунге – Кутта 4-го порядку за програмою EXCEL.

Таблиця 1

Чинники плану експерименту

Найменування рівня чинника	Амплітуда напруги живлення $U_{эс}$, В	Тривалість імпульсу T_i , мкс	Індуктивність дроселя L , що коригує, Гн
Нижній	180	14	0,00100
Основний	190	17	0,00115
Верхній	200	20	0,00130

Оброблені результати і визначені коефіцієнти регресії для потужності лампи P_l , діючого струму лампи $I_{лд}$, середнього струму лампи $I_{лср}$, максимального струму лампи $I_{лмакс}$, коефіцієнта амплітуди струму лампи K_a . Коефіцієнти регресії моделей оцінювалися по наступних формулах:

$$Q_0 = N^* * \sum_{u=1}^N y_u + a^* * \sum_{i=1}^n \sum_{u=1}^N X_{ui}^2 * y_u ;$$

$$Q_{ii} = a^* * \sum_{u=1}^N y_u + (r^* - p^*) * \sum_{u=1}^N X_{ui}^2 * y_u + p^* * \sum_{i=1}^n \sum_{u=1}^N X_{ui}^2 * y_u ;$$

$$Q_i = a^{-1} * \sum_{u=1}^N X_{ui} * y_u ;$$

$$Q_{ij} = p^{-1} * \sum_{u=1}^N X_{ui} * X_{uj} * y_u ;$$

де: N - число дослідів, $N = 27$; N^* , a^* , r^* , p^* , a^{-1} , p^{-1} - коефіцієнти ковариаційно - кореляційної матриці, для плану №42 вони дорівнюють [5, с. 384]: $N^* = 0,259$; $a^* = -0,111$; $r^* = 0,167$; $p^* = 0$; $a^{-1} = 0,056$; $p^{-1} = 0,083$.

n - число чинників, $n = 3$; y_u - результати експерименту у відповідній точці плану;

В результаті отримані математичні моделі для відповідних функцій відгуку:

$$P_l = 80,17 + 8,755 * X_1 + 11,62 * X_2 - 10,29 * X_3 - 0,04167 * X_1^2 - 3,174 * X_2^2 + 2,036 * X_3^2 + 0,758 * X_1 * X_2 - 1,140 * X_1 * X_3 - 1,510 * X_2 * X_3; \quad (1)$$

$$I_{лд} = 0,7031 + 0,0798 * X_1 + 0,1058 * X_2 - 0,0936 * X_3 - 0,000415 * X_1^2 - 0,02902 * X_2^2 + 0,01855 * X_3^2 + 0,00698 * X_1 * X_2 - 0,01049 * X_1 * X_3 - 0,01382 * X_2 * X_3;$$

$$I_{лср} = 0,6803 + 0,07216 * X_1 + 0,0963 * X_2 - 0,08680 * X_3 - 0,000608 * X_1^2 - 0,03107 * X_2^2 + 0,01720 * X_3^2 + 0,00387 * X_1 * X_2 - 0,009496 * X_1 * X_3 - 0,01260 * X_2 * X_3;$$

$$I_{лмакс} = 1,088 + 0,1297 * X_1 + 0,1478 * X_2 - 0,1412 * X_3 + 0,00485 * X_1^2 - 0,02549 * X_2^2 + 0,02799 * X_3^2 + 0,00449 * X_1 * X_2 - 0,01707 * X_1 * X_3 - 0,01935 * X_2 * X_3;$$

$$K_a = 1,486 + 0,01348 * X_1 - 0,01792 * X_2 + 0,0001622 * X_3 + 0,01871 * X_1^2 + 0,04228 * X_2^2 + 0,0136 * X_3^2 - 0,00867 * X_1 * X_2 - 0,00008468 * X_1 * X_3 - 0,0000581 * X_2 * X_3;$$

Проведена перевірка адекватності моделей в усіх точках плану експерименту. Найбільша погрішність для усіх приведених моделей не перевищує 3,6%. Таким чином, усі моделі адекватні і можуть використовуватися для аналізу заданої схеми живлення лампи ДРЛ.

Знайдемо залежності потужності лампи для різних величин індуктивності дроселя $L=0,001$ Гн, що коригує, $L=0,00115$ Гн, $L=0,00130$ Гн від тривалості імпульсу (чинник X_2) (рис. 2).

Визначимо залежність тривалості імпульсу при постійній номінальній потужності лампи $P_l = 80$ Вт і зміні напруги живлення. Індуктивність дроселя, що

коригує, рівна $L = 0,00115 \text{ Гн}$. Для цього використовуємо математичну модель для потужності лампи (I). Ліворуч записуємо $P_L = 80 \text{ Вт}$ і відповідні значення нормалізованих чинників X_1 і $X_3 = 0$. Вирішуємо квадратичне рівняння відносно нормалізованого чинника X_2 і переводимо нормалізований чинник в іменовану систему одиниць. Результати розрахунків приведені на рис. 3 - залежність тривалості імпульсу від напруги живлення.

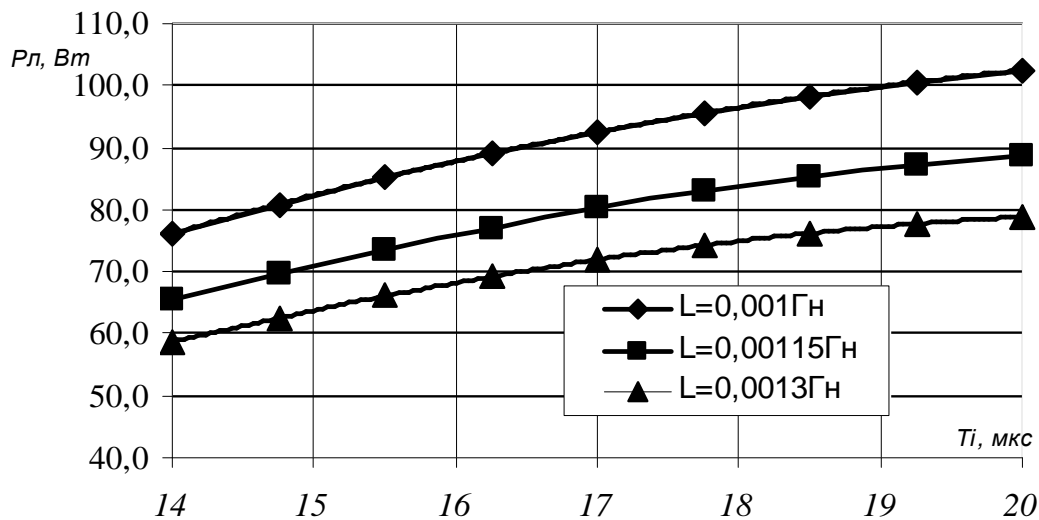


Рис. 2 – Залежності потужності лампи $P_L=f(T_i)$ для різних значень індуктивності дроселя, що коригує, при напрузі живлення $U_{жс}=190 \text{ В}$

Аналогічно розрахуємо залежності $I_{\text{лмакс}}=f(U_{жс})$, $I_{\text{ло}}=f(U_{жс})$, $I_{\text{лср}}=f(U_{жс})$, при постійній потужності лампи $P_L = 80 \text{ Вт}$. Результати розрахунку приведені на рис. 4, а на рис. 5 – коефіцієнт амплітуди струму лампи від напруги живлення при постійній потужності лампи $P_L = 80 \text{ Вт}$.

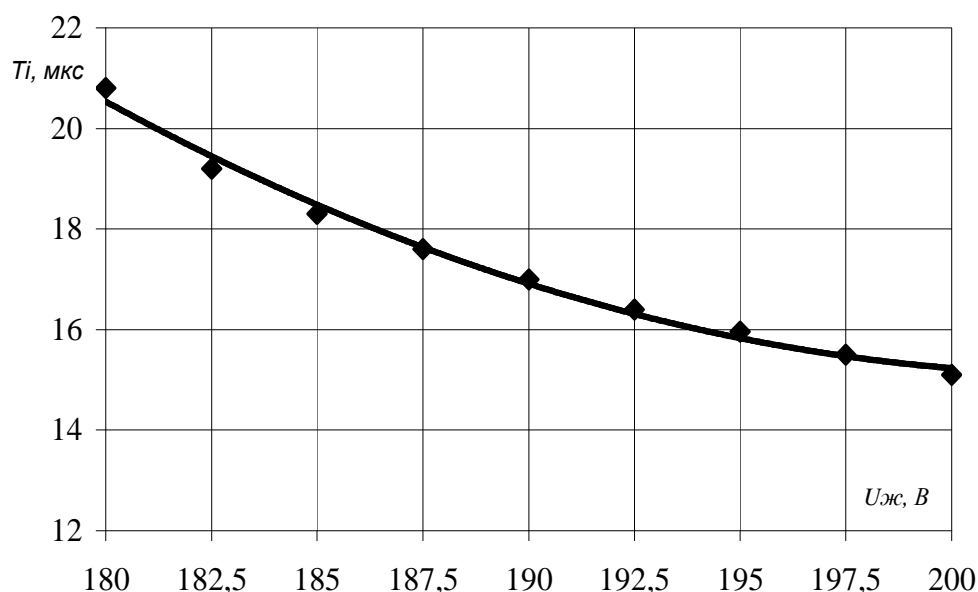


Рис. 3 - Залежність $T_i=f(U_{жс})$ при постійній номінальній потужності лампи $P_L = 80 \text{ Вт}$ і $L = 0,00115 \text{ Гн}$

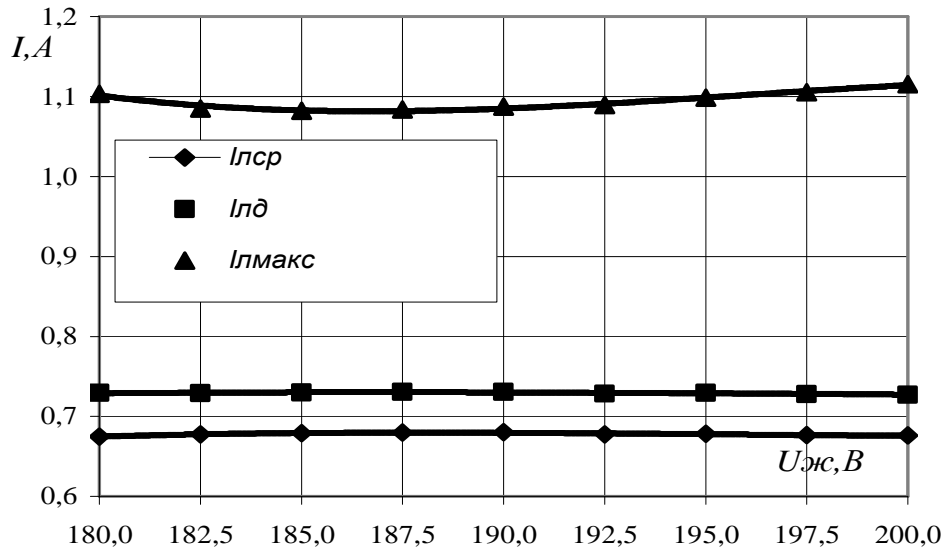


Рис. 4 - Залежності $I_{лмакс}=f(U_n)$, $I_{лδ}=f(U_n)$, $I_{лспр}=f(U_n)$, при постійній потужності лампи $P_л=80$ Вт.

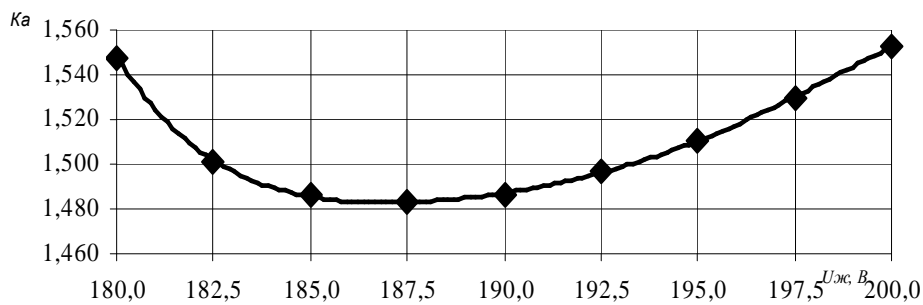


Рис. 5 – Коефіцієнт амплітуди струму лампи від напруги живлення при постійній потужності лампи $P_л = 80$ Вт.

Таким чином, встановлені основні залежності між параметрами схеми, що забезпечують автоматичне регулювання тривалості імпульсу для забезпечення споживаної постійної номінальної потужності лампи типу ДРЛ.

Висновки:

-розроблені математичні поліноміальні квадратичні моделі для основних розрахункових величин: потужності лампи, середнього струму лампи, діючого струму лампи, максимального струму лампи, коефіцієнта амплітуди струму лампи. Оцінені коефіцієнти регресії моделей.

-встановлена величина індуктивності дроселя $L = 0,00115$, що коригує, Гн, що забезпечує номінальну потужність лампи при номінальній напрузі живлення ($U_{ж} = 190$ В).

-визначена залежність тривалості імпульсу джерела живлення від напруги живлення, яка забезпечує постійність споживаної потужності лампи $P_л = 80$ Вт. Вона має зворотню квадратичну залежність від напруги живлення.

-встановлена залежність коефіцієнта амплітуди струму лампи від напруги живлення при постійній потужності лампи $P_л = 80$ Вт і відповідного регулювання тривалості імпульсу. При постійній споживаній потужності лампи і зміні напруги живлення і тривалості імпульсу середній струм лампи практично не змінюється.

Список використаних джерел

1. www.russianelectronics.ru/review/2195/doc/51812/.
2. http://ru.wikipedia.org/wiki/Электронный_пускорегулирующий_аппарат
3. Краснополский А.Е., Соколов В.Б., Троицкий А.М. Пускорегулирующие аппараты для разрядных ламп /Под общ. ред. А.Е. Краснополского. М.: Энергоатомиздат, 1988. 208 с.: ил.
4. Таблицы планов эксперимента для факторных и полиномиальных моделей (справочное издание). Бродский В.З., Бродский Л.И. Голикова Т.И., Никитина Е.П., Панченко Л.А. М.: «Металлургия», 1982.–752с.

МОДЕЛИРОВАНИЕ И СИНТЕЗ
ЭЛЕКТРОННОГО ШИРОТНО - ИМПУЛЬСНОГО АППАРАТА ДЛЯ
ГАЗОРАЗРЯДНОЙ ЛАМПЫ ВЫСОКОГО ДАВЛЕНИЯ ДРЛ.

В. Ф. Харченко, М. И. Киселев, А. М. Киселев

В работе проведен выбор величины элементов, длительности импульсов и паузы в зависимости от напряжения питания при номинальной мощности лампы, расчет коэффициента амплитуды тока лампы, среднего тока лампы, действующего тока лампы, максимального тока лампы и так далее на основе математических моделей. Используются полиномиальные квадратичные модели и метод планирования эксперимента. Определена зависимость длительности импульса от напряжения питания, которое обеспечивает постоянство потребляемой мощности лампы $P_{л} = 80 \text{ Вт}$.

DESIGN AND SYNTHESIS
ELECTRONIC LATITUDINAL - IMPULSIVE VEHICLE FOR GAS-UNLOADING
LAMP HIGH-PRESSURE DML

V. Kharchenko, M. Kysel'ov, A. Kysel'ov

The choice of size of elements is in - process conducted, duration of impulses and pause depending on tension of feed at nominal power of lamp, calculation of coefficient of amplitude of current of lamp, middle current of lamp, operating current of lamp, maximal current of lamp et cetera on the basis of mathematical models. Полиномиальные quadratic models and method of planning of experiment are used. Dependence of pulsewidth is certain on tension of feed, which provides constancy of watts - in of lamp of $P_{л} = 80 \text{ W}$.