

УДК 621.365.5

**М. С. Базар**, інж.,  
**О. М. Шаблій**,  
 докт. фіз.-мат. наук,  
**Ч. В. Пулька**,  
 докт. техн. наук,  
**Л. І. Цимбалюк**,  
 канд. фіз.-мат. наук,  
**О. І. Король**, інж.  
 Тернопільський  
 національний  
 технічний  
 університет ім. Івана  
 Пулюя

## **ВИЗНАЧЕННЯ ЕНЕРГІЇ МАГНІТНОГО ПОЛЯ ІНДУКЦІЙНИХ НАГРІВАЛЬНИХ ПРИЛАДІВ**

**Постановка проблеми.** В останні роки в Україні та в Світі все частіше говорять про відновлювальні джерела енергії та вичерпування викопних джерел енергії. Електроенергія є найбільш сприятливою до навколишнього середовища ніж, скажімо, природний газ, який наша країна в даний час вимушена імпортувати. Електроенергії в нас достатньо, тому розробка електричних індукційних нагрівальних приладів стає пріоритетним напрямком.

При розробленні індукційних нагрівальних приладів визначення основних електричних параметрів полягає у визначенні сили струму, яка протікає в індукторі. Для цього необхідно визначити активний та реактивний опори приладу. При цьому реактивний опір, точніше індуктивність, напряму пов'язана з енергією магнітного поля. Тому для визначення параметрів складових принципової електричної схеми, а саме енергії магнітного поля, є важливою і актуальною проблемою при розробленні нових енергоефективних нагрівальних приладів.

**Аналіз останніх досліджень і публікацій.** Розвиток індукційних нагрівальних пристроїв в Україні стає популярним напрямком досліджень, судячи з патентів які видає УкрПатент [1-3], та пристроїв, які з'являються на ринку [4 - 6]. Однак теоретичні дослідження для проектування та конструювання нових енергоефективних приладів відсутні, і математичні моделі розрахунку цих приладів не зустрічаються. За кордоном, зокрема в Росії, Казахстані вчені моделювали роботу індукційних нагрівальних приладів відмінної від розробленої авторами конструкції за допомогою пакетів прикладних програм типу MatLAB, ANSYS [7 - 10]. Конструкція індукційного нагрівального приладу (рис.1), запропонованого авторами, дозволяє отримати точний розв'язок задачі моделювання, зокрема енергії магнітного поля.

**Метою роботи** є розроблення математичної моделі для визначення енергії магнітного поля індукційних нагрівальних приладів.

**Результати дослідження.** Розглянемо конструкцію індукційного нагрівального пристрою (рис.1) [11]. Пристрій складається з таких основних елементів: індуктор 1, теплообмінник 2, тепло-електроізоляційна шпулька 3, на яку намотаний індуктор, які закриті електромагнітним екраном 4. Теплообмінник складається з циліндричної магнітопровідної ємкості 5 (зона 5), та металевого осердя 6 (зона 6), між якими

утворюється простір, де проходить теплоносій (зона в5). В осерді виконані канали для входу та виходу теплоносія. Прилад з обох боків закритий кришками з патрубками 7. Для того щоб оцінити енергетичні характеристики запропонованого приладу необхідно знати його електричні параметри. Тому в даному розділі ми визначимо такі параметри як енергію магнітного поля в кожній зоні теплообмінника. Проведемо числове дослідження отриманих результатів з побудовою графіків та проведенням аналізу отриманих результатів, щоб в подальшому використати ці матеріали для виведення індуктивності системи.

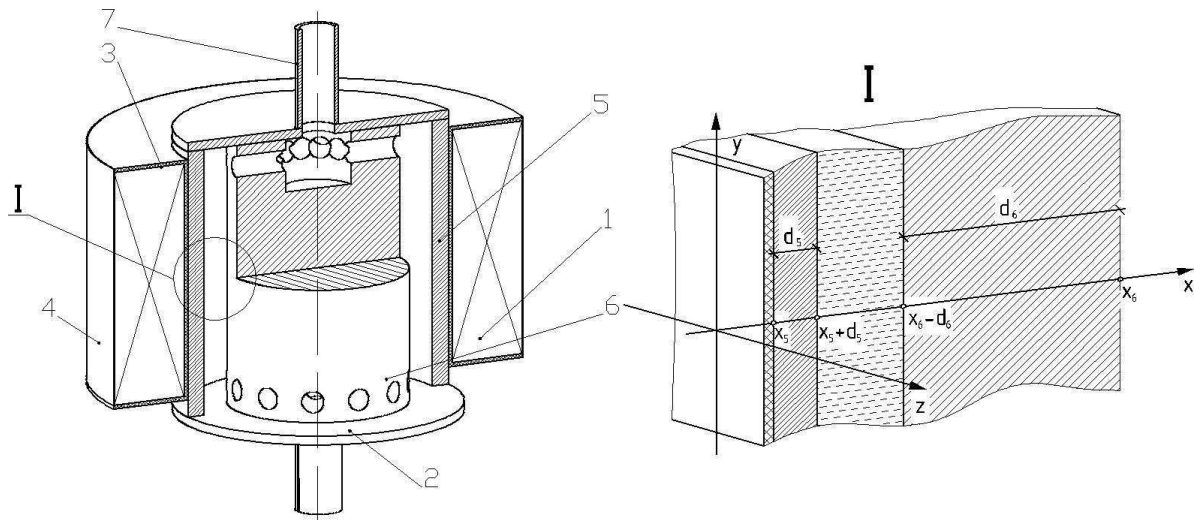


Рис. 1 - Схема індукційного нагрівального пристрою (позн. див. в тексті) [11]

Енергія магнітного поля визначається за формулою:

$$W_M = \frac{1}{2} \int_V \dot{H} \cdot \dot{B} dV = \frac{1}{2} \cdot \mu_0 \cdot \mu \int_V \dot{H} \cdot \dot{H}^* dV \quad (1)$$

де мають розмірності  $W_M$  - енергія магнітного поля, Дж;  $\dot{H}$  - напруженість магнітного поля, А/м;  $\dot{B}$  - магнітна індукція, Тл, яка зв'язана з напруженістю магнітного поля наступною залежністю:  $\dot{B} = \mu_0 \cdot \mu \cdot \dot{H}$ ;  $\mu_0$  - магнітна проникність вакууму,  $\mu_0 = 4\pi \cdot 10^{-7}$  Гн/м;  $\mu$  - відносна магнітна проникність матеріалу.

Визначимо енергію магнітного поля для індукційного нагрівального приладу. Виведення проводимо з допомогою виразу (1) та результатів отриманих у [12-14]. Спочатку знайдемо енергію магнітного поля в кожній окремій зоні. Почнемо з енергії магнітного поля, яка зосереджена в зоні 5, що знаходиться безпосередньо біля індуктора, Дж

$$W_{M5} = \frac{1}{2} \cdot \mu_0 \cdot \mu \int_{V_5} \dot{H}_5 \cdot \dot{H}_5^* dV, \quad (2)$$

тут  $\dot{H}_5$  - напруженість магнітного поля в зоні 5, А/м

$$\dot{H}_5 = H_{me5} \cdot e^{k_5(x_5-x)} \cdot e^{i(k_5(x_5-x)+\omega t)}; \quad (3)$$

де  $H_{me5}$  – напруженість магнітного поля на поверхні зони 5, яка визначається на основі закону повного струму [15-16],  $H_{me5} a_{in} = NI_i \sqrt{2}$ , звідси:

$$H_{me5} = \frac{NI_i \sqrt{2}}{a_{in}}, \quad (4)$$

$I_i$  – діюче значення електричного струму, що тече в індукторі, А;  $N$  – кількість витків індуктора;  $a_{in}$  – висота індуктора, м;  $k_5$  – величина обернена до глибини проникнення електромагнітного поля в зону 5,  $m^{-1}$  [15],

$$k_5 = \sqrt{\frac{\omega \mu_0 \mu_5}{2 \rho_5}}, \quad (5)$$

тут  $\omega = 2 \cdot \pi \cdot f$  – циклічна частота,  $s^{-1}$ ;  $f$  – частота струму індуктора, Гц;  $x_5$  – відносна координата початку зони 5 (рис. 1), м;  $t$  – біжучий час, с;

$\dot{H}_5^*$  – величина комплексно спряжена до напруженості магнітного поля в зоні 5, А/м

$$\dot{H}_5^* = H_{me5} \cdot e^{k_5(x_5-x)} \cdot e^{-i(k_5(x_5-x)+\omega t)}. \quad (6)$$

Використовуючи (3) та (6), вираз (2) набуде вигляду

$$W_{M5} = \frac{1}{2} \mu_0 \cdot \mu_5 \int_0^{l_5} dy \int_0^{h_{55}} dz \int_{x_5}^{x_5+d_5} \dot{H}_5 \cdot H_5^* dx = \frac{1}{4k_5} \cdot \mu_0 \cdot \mu_5 \cdot l_5 \cdot h_{55} \cdot H_{me5} (1 - e^{-2k_5 d_5}), \quad (7)$$

тут  $l_5$  – висота теплообмінника, що знаходиться під індуктором, ( $l_5 \cong a_{in}$ ), м;  $h_{55}$  – довжина кола, радіусом рівним  $R_{t5} - \frac{d_5}{2}$ , (довжина розгортки зони 5) м;  $d_5$  – товщина зони 5, м.

Розглянемо зону в5, в якій енергія магнітного поля визначається за формулою

$$W_{MB5} = \frac{1}{2} \cdot \mu_0 \cdot \mu_B \int_{V_{B5}} \dot{H}_{B5} \cdot H_{B5}^* dV, \quad (8)$$

тут  $\dot{H}_{B5}$  – напруженість магнітного поля має вигляд, А/м

$$\dot{H}_{B5} = H_{me5} \cdot e^{(-k_5 d_5 + k_B(x_5 + d_5) - k_B x)} \cdot e^{i(-k_5 d_5 + k_B(x_5 + d_5) - k_B x + \omega t)}, \quad (9)$$

$k_B$  – величина обернена до глибини проникнення електромагнітного поля в зону теплоносія в5,  $m^{-1}$ ;

$\dot{H}_{B5}$  – комплексно спряжена величина до напруженості магнітного поля, А/м

$$\dot{H}_{B5}^* = H_{me5} \cdot e^{(-k_5 d_5 + k_B(x_5 + d_5) - k_B x)} \cdot e^{-i(-k_5 d_5 + k_B(x_5 + d_5) - k_B x + \omega t)}. \quad (10)$$

З врахуванням вище сказаного (8) матиме вигляд

$$W_{MB5} = \frac{1}{2} \cdot \mu_0 \cdot \mu_B \int_0^{l_5} dy \int_0^{h_{B5}} dz \int_{x_5+d_5}^{x_6-d_6} \dot{H}_{B5} \cdot H_{B5}^* dx =$$

$$= \frac{1}{4k_B} \cdot \mu_0 \cdot \mu_B \cdot l_5 \cdot h_{B5} \cdot H_{me5}^2 e^{-2k_5 d_5} \left(1 - e^{-2 \cdot k_B (x_5+d_5-x_6+d_6)}\right), \quad (11)$$

тут  $h_{B5}$  - довжина кола, радіусом рівним  $d_6 - \frac{(x_6-d_6)-(x_5+d_5)}{2}$ , (довжина розгортки зони в5) м,  $x_6$  - відносна координата закінчення зони б, м,  $d_6$  - товщина зони б, м.

Визначимо тепер енергію магнітного поля в металевому осерді (зоні б), Дж

$$W_{M6} = \frac{1}{2} \cdot \mu_0 \cdot \mu_6 \int_{V_6} \dot{H}_6 \cdot H_6^* dV, \quad (12)$$

де  $\dot{H}_6$  - напруженість магнітного поля в зоні б, А/м

$$\dot{H}_6 = H_{me5} e^{(-k_5 d_5 + k_B (x_5+d_5) - k_B (x_6-d_6) + k_6 (x_6-d_6) - k_6 x)} \cdot e^{i(-k_5 d_5 + k_B (x_5+d_5) - k_B (x_6-d_6) + k_6 (x_6-d_6) - k_6 x + \omega t)}, \quad (13)$$

$k_6$  - величина обернена до глибини проникнення електромагнітного поля в зону б, м<sup>-1</sup>

$\dot{H}_6$  - комплексно спряжена величина до напруженості магнітного поля, А/м

$$\dot{H}_6^* = H_{me5} e^{(-k_5 d_5 + k_B (x_5+d_5) - k_B (x_6-d_6) + k_6 (x_6-d_6) - k_6 x)} \cdot e^{-i(-k_5 d_5 + k_B (x_5+d_5) - k_B (x_6-d_6) + k_6 (x_6-d_6) - k_6 x + \omega t)} \quad (14)$$

Враховуючи (13) та (14), енергія магнітного поля в зоні б визначається так

$$W_{M6} = \frac{1}{2} \cdot \mu_0 \cdot \mu_6 \int_0^{l_5} dy \int_0^{h_{56}} dz \int_{x_6-d_6}^{x_6} \dot{H}_6 \cdot H_6^* dx =$$

$$= \frac{1}{4k_6} \cdot \mu_0 \cdot \mu_6 \cdot l_5 \cdot h_{56} \cdot H_{me5}^2 e^{2(k_B (x_5+d_5-x_6+d_6) - k_5 d_5)} \left(1 - e^{-2 \cdot k_6 d_6}\right). \quad (15)$$

Результуюча енергія магнітного поля в системі 5 є сумою трьох енергій розподілених по певних зонах, і має вигляд

$$W_{MV} = W_{M5} + W_{MB5} + W_{M6}, \quad (16)$$

або

$$W_{MV} = \frac{1}{4} \cdot \mu_0 \cdot l_5 \cdot H_{me5}^2 \cdot \left[ \frac{1}{k_5} \cdot \mu_5 \cdot l_5 \cdot \left(1 - e^{-2 \cdot k_5 d_5}\right) + \frac{1}{k_B} \cdot \mu_B \cdot h_{B5} \cdot e^{-2k_5 d_5} \left(1 - e^{-2 \cdot k_B (x_5+d_5-x_6+d_6)}\right) + \right.$$

$$\left. + \frac{1}{k_6} \cdot \mu_6 \cdot h_{56} \cdot e^{2(k_B (x_5+d_5-x_6+d_6) - k_5 d_5)} \left(1 - e^{-2 \cdot k_6 d_6}\right) \right]. \quad (17)$$

За допомогою виразу (17) ми можемо обчислити енергію магнітного поля в об'ємі індукційного нагрівального приладу, тобто в теплообміннику, з урахуванням геометричних розмірів та фізичних властивостей матеріалу, з якого виготовлено

теплообмінник, та властивостей теплоносія. То ж проведемо числові дослідження моделі енергії магнітного поля при різній геометрії приладу для виділення оптимальних параметрів.

При розрахунку і побудові всіх графіків прийнято:  $U = 220$  В,  $f = 50$  Гц,  $c_5 = c_6 = 110e^{-9}$  Ом·м (матеріал теплообмінника сталь ХВГ),  $c_{b5} = 10$  Ом·м,  $\mu_5 = 34$ ,  $\mu_6 = 24$ ,  $\mu_b = 1$ ,  $N_i = 200$  витків,  $l_5 = a_{in} = 0.175$  м,  $x_5 = 0.0$  м,  $d_5 = 0.01$  м,  $x_6 = 0.08$  м,  $d_6 = 0.05$  м,  $R_t = 0.08$  м,  $d_{in} = 0.002$  м,  $|I_i| = 32$  А,  $R_{in} = R_t + 2$  мм = 0.082 м.

На рис.2 зображено залежність енергії магнітного поля від товщини зони 5 (товщини зони магнітопровідної циліндричної ємкості) при різних товщинах зони 6 (різні радіуси металевго осердя). Як видно з рисунка, при зменшенні радіуса металевго осердя енергія магнітного поля в теплообміннику спадає, це можна пояснити і тим, що зменшується площа осердя, а відповідно збільшуються потоки розсіювання. Однак вплив товщини зони 5 на енергію магнітного поля помітний тільки до тих пір поки товщина не перевищить 10 мм, це пов'язано з глибиною проникнення електромагнітного поля в метал теплообмінника, і наглядно видно на рис. 3.

На рис. 3 побудовано графічні залежності енергії магнітного поля пристрою  $W_{MV}$  від товщини зони 5 при сталій товщині зони 6, та кожної зони відповідно для зони 5 -  $W_{M5}$ , зони теплоносія -  $W_{MB5}$ , зони 6 -  $W_{M6}$ . При товщині зони 5 до 10 мм ще деяка частина енергії потрапляє в зону теплоносія та зону 6, в сумі вони складають повну енергію магнітного поля індукційного нагрівального пристрою, а при товщині більше 10 мм практично вся енергія виділяється в зоні 5, і становить її повну енергію, тобто

$$W_{MB5|d_5 \geq 10 \text{ мм}} \cong W_{M6|d_5 \geq 10 \text{ мм}} \cong 0. \quad (18)$$

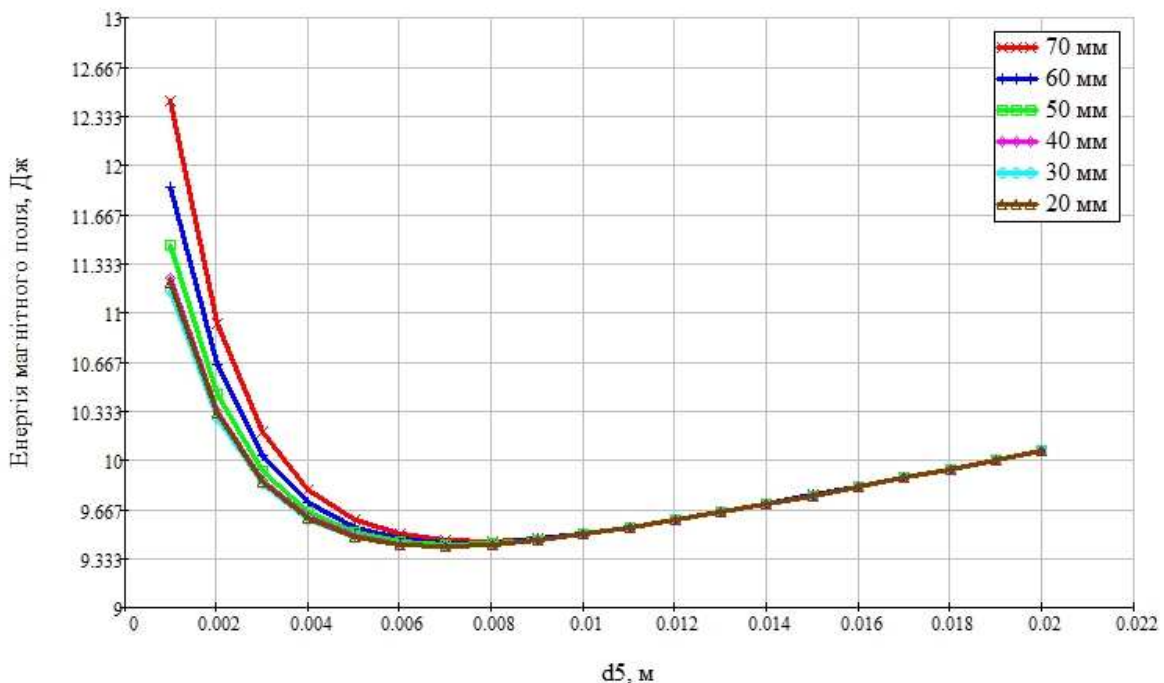


Рис. 2 - Графік залежності енергії магнітного поля індукційних нагрівальних приладів від товщини стінки циліндричної магнітопровідної ємкості, при різних значеннях радіуса металевго осердя

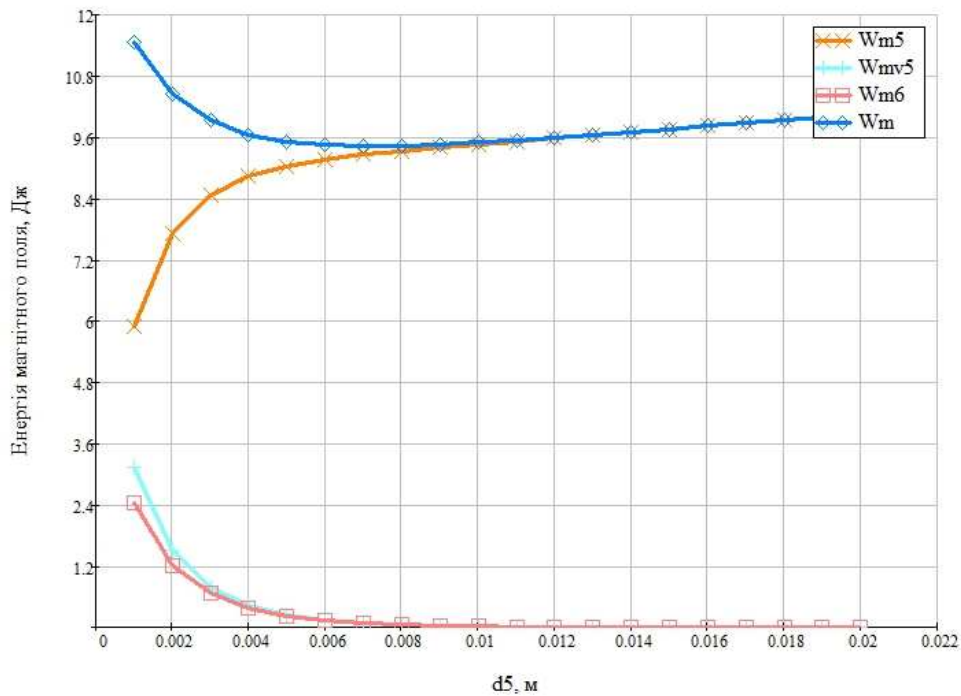


Рис. 3 - Графік залежності потужності індукційних нагрівальних приладів від товщини стінки циліндричної магнітопровідної ємкості, при діаметрі металевого осердя 100 мм (позн. див. в тексті)

Розглянемо залежність енергії магнітного поля від радіуса теплообмінника (рис.4) при різних значеннях його довжини. З графіка видно, що із збільшенням радіуса теплообмінника енергія магнітного поля зменшується, це спостерігається при різних значеннях його довжини.

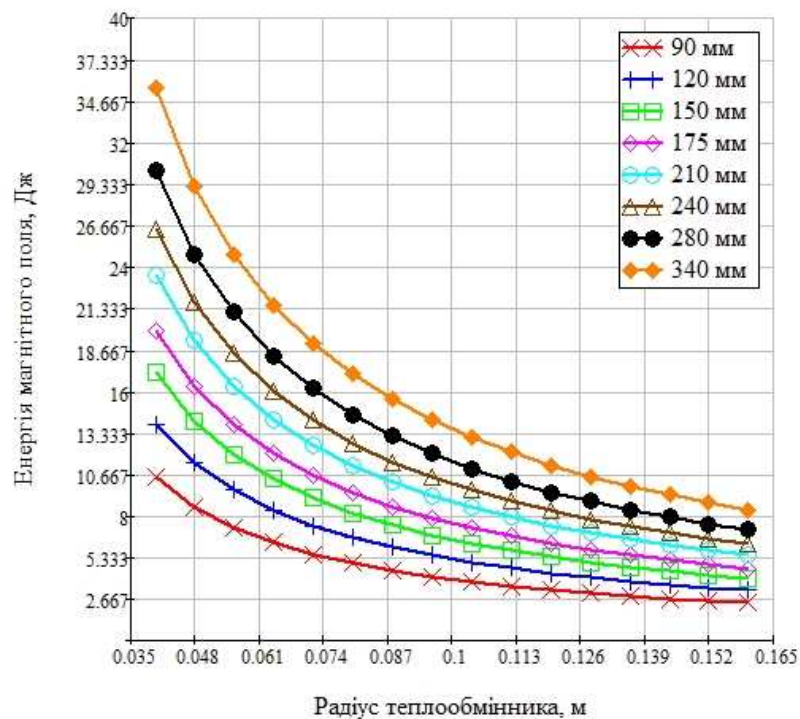


Рис. 4 - Залежність енергії магнітного поля індукційного нагрівального приладу від радіуса теплообмінника, при різних значеннях довжини теплообмінника

На рис. 5 побудовано залежності енергії магнітного поля від довжини теплообмінника при різних значеннях радіуса теплообмінника. Як видно інтенсивність росту енергії при більших довжинах теплообмінника в залежності від його радіуса є більшою ніж при менших довжинах, що частково видно також з рис.4.

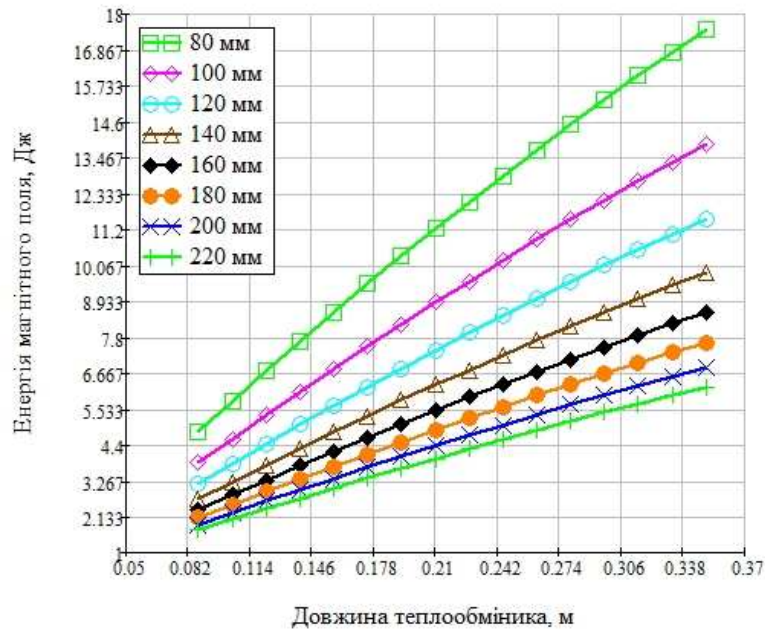


Рис. 5 - Залежність енергії магнітного поля індукційного нагрівального приладу від довжини теплообмінника, при різних значеннях радіуса теплообмінника

Графічні залежності, які зображені на рис. 6 відображають зміну енергії магнітного поля при зміні кількості витків індуктора, для різних радіусів теплообмінника. При збільшенні радіуса теплообмінника та кількості витків індуктора енергія магнітного поля зменшується.

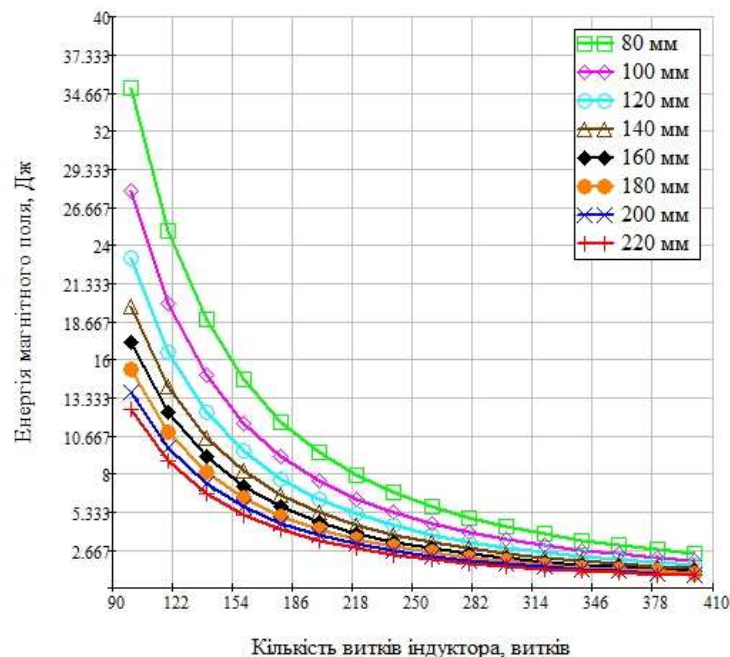


Рис. 6 - Залежність енергії магнітного поля індукційних нагрівальних приладів від кількості витків індуктора, при різних значеннях радіуса теплообмінника

В результаті наших досліджень виявлено пряmlinійну залежність корисної потужності в зоні від енергії магнітного поля. В кінцевому випадку ми отримали наступні вирази

$$W_{MV} = \frac{P_V}{4\pi f} = \frac{P_V}{2\omega} \quad (19)$$

Таке співвідношення як (19) має місце для всіх зон. Тобто

$$W_{M5} = \frac{P_5}{2\omega} \quad (20)$$

$$W_{MB5} = \frac{P_{B5}}{2\omega} \quad (21)$$

$$W_{M6} = \frac{P_6}{2\omega} \quad (22)$$

З останніх виразів видно, що можна регулювати потужність, яка виділяється в відповідній зоні лише зміною частоти.

### Висновки

1. Отримано вираз для обчислення енергії магнітного поля в індукційних нагрівальних приладах, який враховує, як геометричні розміри теплообмінника так і фізичні властивості матеріалів з яких він виготовлений. Проведено графічне дослідження енергії магнітного поля від ряду геометричних параметрів теплообмінника та індуктора.

2. Показано, що із зростанням радіуса теплообмінника і кількості витків індуктора енергія магнітного поля зменшується. При зростанні діжини теплообмінника вона збільшується.

3. Зазначено, що повна енергія магнітного поля індукційного нагрівального приладу є складовою трьох енергій які зосереджені в кожній зоні теплообмінника. Однак це характерно тільки для теплообмінників з товщиною стінки магнітопровідної циліндричної ємкості менше 10 мм.

### Література

1. Електроіндукційний котел В.Ф. Короля [Текст] / В.Ф. Король // Патент на винахід №27932 по заявці №95041615 від 11.04.1995 р. опубліковано Б. №5 від 16.10.2000 р.
2. Індукційний нагрівач діелектричної речовини [Текст] / Якубов А.Ш., Якубов К.А. // Патент на корисну модель №393116 по заявці №u200809734 від 25.07.2008р. опубліковано Б. №4 від 25.02.2009 р.
3. Індукційний нагрівач [Текст] / Чеславський В.Ф. // Патент на корисну модель №60119 по заявці №u2003020904 від 03.02.2003р. опубліковано Б. №9 від 15.09.2003 р.
4. Индукционные котлы EXPRO [Электронный ресурс]. – Режим доступа: <http://protek.if.ua/induct-boilers.html>.
5. Индукционные электронагреватели «Эдисон» [Электронный ресурс]. – Режим доступа: <http://protek.if.ua/elecon.html>.
6. Вихревой Индукционный Нагреватель «ВИН» [Электронный ресурс]. – Режим доступа: <http://www.vinteplo.ru/catalog/1>
7. Батищаев А.М. Исследование и повышение эффективности системы косвенного индукционного нагрева жидкости: автореф. дис. на соискание ученой степени кан. тех. наук [Текст] / Батищаев Арсений Михайлович; - Самара, 2007. – 20 с.
8. Базаров А.А. Моделирование и интегрированное проектирование систем индукционного нагрева сопряженных физически неоднородных объектов : автореф. дис. на соискание ученой степени док. тех. наук [Текст] / Базаров Александр Александрович; - Самара, 2010. – 40 с.
9. Базаров А.А. Система индукционного нагрева движущейся жидкости [Текст] / Базаров А. А. // Вестник Самарского государственного технического университета. Серия: Технические науки - 2005. - №37. – С. 12 – 17.



10. Данилушкин А.И. Моделирование температурного поля трехфазного индукционного нагревателя с вращающимся магнитным полем [Текст] / Данилушкин А.И., Данилушкин В.А., Никитина Е.А. // Вестник Самарского государственного технического университета. Серия: Технические науки. - 2010. - № 2 (26). - С. 140-146.

11. Пристрій для індукційного нагрівання теплоносія [Текст] / О.М. Шаблій, Ч.В. Пулька, М.С. Базар та інші// Заявка на корисну модель № u2013 01870 від 15.02.2013 р.

12. Базар М.С., Математичне моделювання плоских електромагнітних хвиль [Текст] / Базар М.С. // Тези II науково-технічної конференції «Інформаційні моделі, системи та технології» 25 квітня 2012 року, ТНТУ ім. Івана Пулюя, м. Тернопіль, С. 14.

13. Шаблій О. Визначення питомої потужності теплових джерел в стінці технологічного індуктора / Шаблій О., Базар М. // Конференція „ Інформаційні моделі, системи та технології “ (20 травня 2011 р.). - Тернопіль: ТНТУ, 2011. С.-5.

14. Шаблій О.М. Питома потужність теплових джерел в індукційних нагрівальних приладах [Текст] / Шаблій О.М., Базар М.С., Пулька Ч.В., Цимбалюк Л.І., Король О.І., // Світлотехніка та електроенергетика. – №3 – 2012. С. 23 – 31.

15. Слухоцкий, А.Е. Индукторы для индукционного нагрева [Текст] / А.Е. Слухоцкий, С.Е. Рыскин. – Л.: Энергия, 1974. – 263 с.

16. Матвеев, А.М. Электричество и магнетизм [Текст] / А.М. Матвеев. – М.: Высшая школа, 1983. – 463 с.

#### ОПРЕДЕЛЕНИЕ ЭНЕРГИИ МАГНИТНОГО ПОЛЯ ИНДУКЦИОННЫХ НАГРЕВАТЕЛЬНЫХ ПРИБОРАХ

М. С. Базар, О. М. Шаблій, Ч. В. Пулька, Л. И. Цымбалюк, О. И. Король

*Разработана математическая модель энергии магнитного поля индукционных нагревательных приборов, которая учитывает, как геометрические размеры теплообменника и физические свойства материалов из которых он изготовлен. Проведено аналитическое и графическое исследование зависимости энергии магнитного поля, которая сосредоточена в объеме индукционного нагревательного прибора, от ряда геометрических параметров теплообменника и индуктора. Проведен анализ результатов исследований, установлена прямая зависимость тепловой мощности от энергии магнитного поля.*

#### DETERMINE OF THE MAGNETIC FIELD POWER IN THE INDUCTION HEATING DEVICES

M. S. Bazar, O. M. Shabliy, Ch. V. Pulka, L. I. Tsybalyuk O. I. Korol

*Mathematic model of the magnetic field power in the inductiong devices, which takes into account both geometric parameters of the heat-exchanger and the physical properties of materials it was made of, hat been developed. Analytical and graphical investugations of the dependence of the magnetic field power, which is concentrated in the induction heating device volume, on some geometric parameters of the heat-exchanger and inductor, have been cassied out. Obtained results ware analysed. Direct dependence of the heat power on the magnetic field power was found.*