

Описан симисторный регулятор-стабилизатор температуры воды позволяющий экономно расходовать воду и электрическую энергию повѣщая при этом культуру коммунальных удобств.

УДК 621.14(075)

А. Ф. Белоусов, канд. техн. наук  
Харьковский национальный университет городского хозяйства имени А.Н. Бекетова  
Д. А. Белоусов, инж.  
ООО «Евросвязь»

## СИМИСТОРНЫЙ РЕГУЛЯТОР-СТАБИЛИЗАТОР ТЕМПЕРАТУРЫ ВОДЫ

**Введение.** Для создания комфортных условий в жилых и производственных помещениях, в которых работают люди, необходимо поддерживать температуру воздуха  $+18\div+21^{\circ}\text{C}$  при атмосферном давлении 101 кПа и относительной влажности 71÷82%, а температуру используемой горячей воды на уровне  $50\div70^{\circ}\text{C}$ . В том случае, если помещения удалены от тепловых сетей или нет возможности подключиться к ним, то используются различного рода регуляторы, бойлеры, увлажнители воздуха, кондиционеры, которые подключаются к промышленной трех- или однофазной сети с фазным напряжением 220В.

**Изложение основного материала.** Функциональная схема одного из возможных вариантов регуляторов, предназначенного для нагрева воды показана на рис. 1.

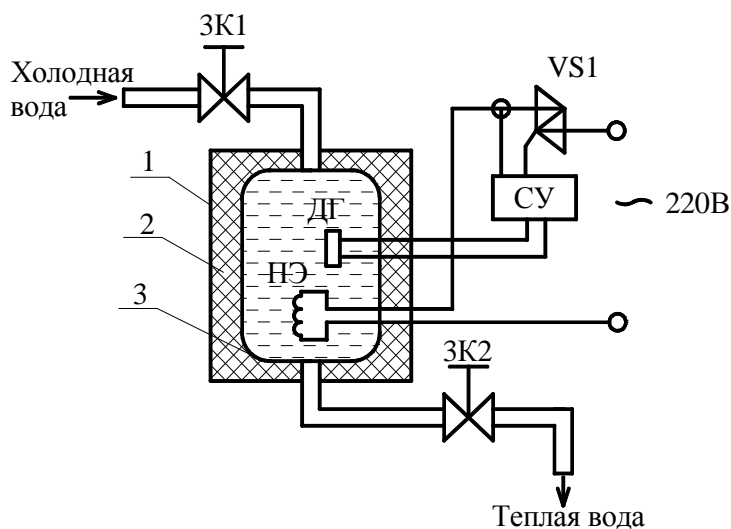


Рис. 1 – Нагреватель воды:

- 1 – внешний металлический корпус; 2 – термоизоляция; 3 – внутренний бак;  
4 – ЗК1, ЗК2 – запорные краны

Бак, выполненный из нержавеющей стали и в который поступает вода из магистрали для нагрева, помещен в металлический корпус, а для уменьшения потерь тепла свободное пространство между ними заполнено термоизоляцией. Внутри бака монтируется нагревательный элемент НЭ, выполнен из нихромовой проволоки, и полупроводниковый датчик температуры ДТ. Симистор VS1, управляемый системой управления СУ, подключает НЭ к питающей сети. СУ включает или выключает VS1 в

зависимости от величины сигнала поступающего из ДТ и таким образом регулирует температуру воды.

Составим уравнение теплового баланса, исходя из того, что К.П.Д нагревательного элемента

$$\eta = \frac{Q_n}{Q_3} = 0,8 \div 0,9,$$

где  $Q_n$  – количество тепла необходимое для нагрева воды и бака;  
 $Q_3$  – количество тепла, выделяемое НЭ при подключении к сети.  
 С другой стороны

$$Q_n = (T_k - T_n) \cdot (m_1 c_1 + m_2 c_2),$$

где  $T_k, T_n$  – конечная и начальная температура воды в баке;  
 $m_1, m_2$  – масса воды и стали бака;  
 $c_1, c_2$  – удельная теплоемкость воды и стали

$$Q_3 = \frac{U^2 t_{\text{вк}}}{R_c},$$

где  $U$  – действующее значение напряжения сети;  
 $t_{\text{вк}}$  – время, в течение которого симистор включен;  
 $R_c$  – сопротивление нихромовой спирали НЭ.  
 Следовательно

$$(T_k - T_n) \cdot (m_1 c_1 + m_2 c_2) = \frac{U^2 t_{\text{вк}} \eta}{R_c}.$$

Температура воды в баке определяется из соотношения

$$T_k = \frac{\eta U^2 t_{\text{вк}}}{R_c (m_1 c_1 + m_2 c_2)} + T_n.$$

Регулировать температуру воды можно двумя путями:

- 1) изменяя величину действующего значения напряжения, подводимого к НЭ;
- 2) изменением времени, в течение которого НЭ подключен к сети.

Первый путь предполагает применение фазоимпульсного управления симистором при котором изменяется момент подачи управляющих импульсов СУ относительно перехода синусоиды питающего напряжения через нуль в зависимости от температуры воды. Однако, при таком управлении возникает множество высших гармоник распространяющихся по линейным проводам и эфиру, что затрудняет работу устройств работающих параллельно с регулятором.

Второй путь основан на применении релейного способа управления при котором включение и отключение симистора происходит в моменты перехода синусоидального тока нагрузки через нуль. Регулирование необходимого значения электрической энергии подводимой к НЭ осуществляется путем изменения времени  $t_{\text{вк}}$  (количества периодов переменного напряжения прикладываемого к НЭ). Напряжение на НЭ будет равно

$$U_{нз} = \gamma U, \text{ а } \gamma = \frac{t_{вк}}{t_{вк} + t_{внк}},$$

где  $\gamma$  – скважность синусоидальных импульсов;

$t_{внк}$  – время, в течение которого симистор выключен.

Для выбора типа симистора нужно знать амплитудное значение тока  $I_{\max}$  и амплитуду обратного напряжения  $U_{обр}$ , которые определяются из равенств  $I_{\max} = \frac{\sqrt{2}U}{R_c}$  и  $U_{обр} = \sqrt{2}U$ .

При применении релейного регулирования в гармоническом составе тока нагрузки высшие гармоники тока отсутствуют.

Датчик температуры ДТ выполнен на специализированной микросхеме AD22100КТ, выходное напряжение которой линейно зависит от температурной среды в которой она находится.

Вычислить значения напряжения в вольтах при температуре  $T$ , заданной в градусах Цельсия, можно по выражению

$$U_{от} = \frac{U_{umm}}{5}(1,375 + 0,0225T),$$

где  $U_{umm}$  – напряжение источника питания датчика температуры, В.

Датчик температуры помещают в нержавеющей металлическую трубу, и заливают эпоксидным композитом. После затвердевания композита трубу на некоторое время нагружают в расплавленный полиэтилен. Выводы датчика (витая пара из провода МГТФ защищают термоусаживаемой изоляционной трубкой).

Электрическая схема регулятора температуры, реализующей этот путь, показан на рис. 2.

На микросхеме DA2 собран компаратор напряжения, на неинвертирующий вход 3 которого через низкочастотный фильтр R8C4 поступает сигнал  $U_{oc}$  с датчика температуры B1, а на инвертирующий вход 4 приходит сигнал задания снимаемый с делителя R5R6R7. Если сигнал задания превышает  $U_{oc}$  компаратор срабатывает, через светодиод тиристорного оптрона начинает проходить ток. Возникающий световой поток включит фототиристор VS2. Фототиристор через выпрямительный мост VD2 включит мощный симистор VS1, который подключит НЭ к питающей сети. Температура воды начинает увеличиться, пропорционально ей возрастает напряжение на ДТ и если оно достигает уровня напряжения задания, то компаратор DA2 переключится в вызовет отключение VS2 и VS1.

При отборе теплой воды через запорный кран ЗК2 автоматически включается ЗК1 и новая порция холодной воды поступает в бак, охлаждается ДТ и снова включает DA2. Далее процесс повторяется.

**Выводы.**

Применение предложенного симисторного регулятора-стабилизатора температуры воды повышает культуру коммунальных удобств и экономию электроэнергии затрачиваемую на нагревание воды.

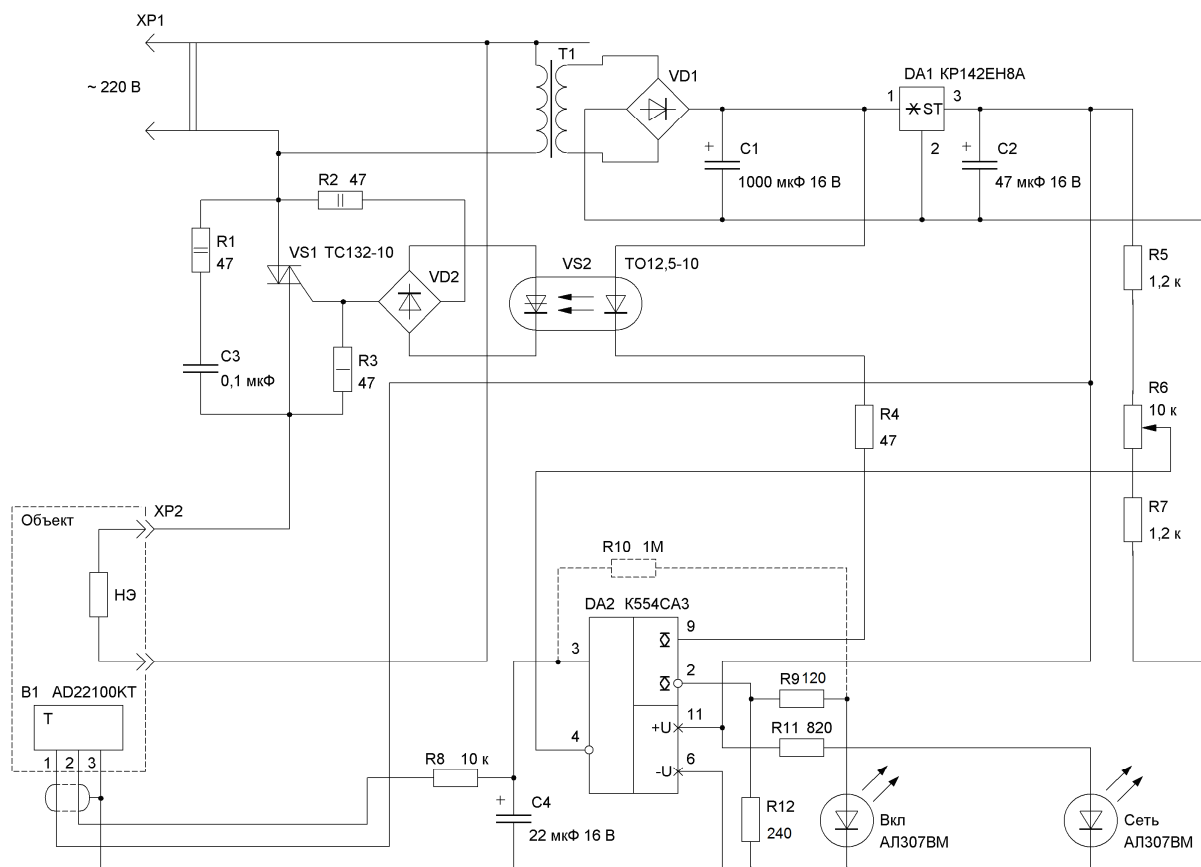


Рис. 2 – Электрическая схема регулятора температуры

### Литература

1. Алексеенко А.Г. Применение принципиальных аналоговых ИС / А.Г. Алексеенко, Е.А. Коломвет, Т.И. Стародуб. – М.: Советское радио, 1980.
2. Электрические измерения неэлектрических величин / А.М. Туричин, П.В. Новицкий и др. – Изд. 5-е перераб. и доп. – Л.: Энергия, 1975.
3. Краснопрошина А.А. Электрика и микросхемотехника / А.А. Краснопрошина, В.А. Скаржена, П.И. Кравец. – К.: Вища школа, 1989.

### СІМІСТОРНИЙ РЕГУЛЯТОР-СТАБІЛІЗАТОР ТЕМПЕРАТУРИ ВОДИ

А.Ф. Білоусов, Д.О. Білоусов

*Описано сімісторний регулятор-стабілізатор температури води, який дозволяє економно витратити воду та електричну енергію підвищуючи при цьому культуру комунальних зручностей.*

### SIMISTOR REGULATOR-STABILIZATOR OF TEMPERATURE OF WATER

A.F. Belousov, D.A. Belousov

*The simistor regulator-stabilizator of temperature of water is described allowing economy to expend water and electric energy here promoting the culture of communal comforts.*