

УДК 621.327

В. Ф. Харченко,
докт. техн. наук,
В. Г. Ягуп,
докт. техн. наук,
А. А. Якунин, асп.
Харьковский
национальный
университет городского
хозяйства им. А.Н.
Бекетова
Е. В. Ягуп,
канд. техн. наук
Украинская
государственная
академия
железнодорожного
транспорта

РАЗРАБОТКА КОМПЬЮТЕРНОЙ МОДЕЛИ ДЛЯ РАЗРЯДНОЙ ЛАМПЫ ВЫСОКОГО ДАВЛЕНИЯ

Постановка проблемы. Разрядные лампы высокого давления широко применяются для наружного и внутреннего освещения. Являясь относительно мощными потребителями электрической энергии, они представляют собой род нагрузок, существенно влияющих на режимы работы систем электроснабжения. Повышение энергетических показателей систем электроснабжения невозможно без учета осветительных ламп высокого давления. При этом важно исследование как установившихся процессов, сопровождающих долговременную работу осветительных установок, так и переходных процессов, проявляющихся при пусках осветительных установок, при изменениях условий электропитания и других нестационарных условиях. Использование различных пускорегулирующих устройств также требует проведения анализа условий работы с учётом особенностей поведения лампы высокого давления [1].

Анализ исследований и публикаций. Проектирование и исследование осветительных комплексов должно осуществляться при системном подходе, когда поведение осветительного прибора рассматривается в комплексе с питающей системой и пускорегулирующей аппаратурой. Последняя обеспечивает важные функции надежного пуска лампы, работы в длительном установившемся режиме с минимальными потерями, защиты лампы и полупроводниковой части пускорегулирующей аппаратуры от аварийных ситуаций [2,3]. В то же время сама лампа высокого давления характеризуется сложными нелинейными явлениями в пространстве, где развивается газовый разряд [4,5]. Описывающие поведение лампы математические уравнения в этих условиях, когда учитываются движение частиц в среде развития газового разряда, представляют собой нелинейные дифференциальные уравнения в частных производных. Именно таким образом можно учесть электрические, газодинамические и тепловые процессы, развивающиеся в замкнутом пространстве, ограниченном колбой лампы. Решение таких уравнений невозможно в

аналитическом символьном виде, а применение численных методов связано с большими вычислительными затратами компьютерного времени. Кроме того, вызывает затруднения определение различного рода коэффициентов, осуществляемое эмпирическим путем [4,5]. При инженерном подходе с точки зрения системного подхода для системы электропитания важно адекватное представление вольтамперных характеристик ламп, что приводит к нелинейным обыкновенным дифференциальным уравнениям [6,7]. Получение символьных решений и в этом случае совершенно проблематично, однако время для проведения численных расчетов существенно сокращается и становится соизмеримым со временем, затрачиваемым компьютером на расчет процессов в линейной части системы электропитания лампы.

Развитие вычислительной техники и программного обеспечения вывело на первый план применение математического моделирования как основного средства исследования и проектирования электротехнического оборудования. Поэтому весьма актуальным представляется разработка наглядных и удобных в практическом использовании математических моделей ламп высокого давления. В ряде работ предложены дифференциальные уравнения [6,7], а также реализация их в вычислительной среде MATLAB с использованием языка программирования и встроенных функций этой среды [8]. Однако для унификации и ускорения процесса разработки моделей и их отладки перспективным представляется использование сигнальных графов [9] и подсистемы Simulink, позволяющей осуществить так называемое визуальное моделирование [10].

Постановка задачи. Целью настоящей работы является рассмотрение вопросов разработки математической модели разрядной лампы высокого давления в подсистеме Simulink с последующим анализом ее работы при питании от промышленной сети переменного тока через ограничительный дроссель.

Изложение основного материала. В работе [7] сформулированы требования к уравнениям дифференциальной модели лампы. В частности, отмечается ограниченность моделей, основанных на алгебраической аппроксимации. Дифференциальные математические модели позволяют учесть начальные условия развития разряда, а также инерционность процесса развития этого разряда. Дифференциальные модели должны быть достаточно точными и простыми. Существенным является возможность измерения параметров, определяющих поведение модели. Эти параметры должны легко измеряться или рассчитываться с достаточной для инженерных исследований точностью. Предложенные для использования определяющие параметры [7] связаны с поведением частиц, которые способны запасать энергию в любом виде, соответствующем электрическому, магнитному и тепловым процессам, а также процессам ионизации атомов.

Именно эти процессы оказывают существенное влияние на основной (с точки зрения питающей сети) параметр лампы – ее эквивалентную электрическую проводимость. Основанные на учете этих факторов модели могут успешно использоваться для исследования переходных и установившихся процессов в цепях с лампами, в том числе и режимов, как с наличием пауз тока, так и режимов без этих пауз.

Для уточнения моделей на основе определяющих параметров предлагается постепенное усложнение моделей путем наращивания структуры модели на основе теоретических и экспериментальных исследований. В лампах высокого давления в качестве основных учитываемых видов энергии используются энергия ионизированных атомов ртути и энергия движения заряженных и нейтральных частиц. В общем случае в качестве таких частиц выступают электроны, ионы и нейтральные атомы.

Для ламп высокого давления приемлемые результаты дает модель, отображаемая системой двух нелинейных дифференциальных уравнений первого порядка:

	$\left\{ \begin{array}{l} \frac{dg_{л}}{dt} = A_{л} U_0^2 \frac{(\frac{i_{л}}{\beta U_0})^2 - g_{л}^2}{1 + k_1 (\frac{i_{л}}{\beta g_{л} U_0} - 1)} \\ \frac{d\beta}{dt} = [k_2 + k_3 (\frac{i_{л}}{\beta g_{л} U_0})^{k_4}] \cdot [1 + k_1 (\frac{i_{л}}{\beta g_{л} U_0} - 1) - \beta] \end{array} \right. ,$	(1)
	$\frac{d\beta}{dt} = [k_2 + k_3 (\frac{i_{л}}{\beta g_{л} U_0})^{k_4}] \cdot [1 + k_1 (\frac{i_{л}}{\beta g_{л} U_0} - 1) - \beta]$	(2)

где $g_{л}$ – приведенная проводимость лампы, учитывающая среднее значение концентрации электронов;

β – безразмерный коэффициент, изменяющийся во времени и учитывающий подвижность электронов;

$i_{л}$ – ток, протекающий через лампу;

U_0 – номинальное напряжение на лампе;

$A_{л}$ – коэффициент, определяемый конструкцией лампы;

$k_1 - k_4$ – электрические коэффициенты, определяемые для конкретного типа лампы.

В качестве примера рассмотрим лампу ДРЛ – 400, для которой.

$$k_1 = 0,6; k_2 = 1,5 \cdot 10^4; k_3 = 3 \cdot 10^4; k_4 = 1,5; U_0 = 131; A_{л} = 5,5.$$

Проводимость лампы $G_{л}$ может быть определена выражением

$$G_{л} = \beta g_{л}, \quad (3)$$

она изменяется во времени, поскольку β и $g_{л}$ являются в свою очередь переменными во времени.

Мгновенные значения тока и напряжения лампы можно связать по закону Ома, выразив напряжение на лампе через ток и ее проводимость:.

$$U_{л} = \frac{i_{л}}{G_{л}} \quad (4)$$

При питании лампы через индуктивный ограничитель уравнения лампы (1) и (2) следует дополнить уравнением по закону Кирхгофа для напряжений с учетом того, что через все элементы, соединенные последовательно, протекает один и тот же ток:

$$e_c(t) = Ri_{л} + L \frac{di_{л}}{dt} + U_{л}, \quad (5)$$

где $e_c(t) = E_m \sin(\omega t + \alpha)$ – напряжение питающей сети;

L, R – соответственно индуктивность и активное сопротивление ограничительного дросселя.

Для представления этого уравнения в форме задачи Коши выразим производную от тока лампы через переменные состояния и задающие величины источников [9]

$$\frac{di_{л}}{dt} = \frac{1}{L} [e_c(t) - Ri_{л} - U_{л}], \quad (6)$$

Исходя из системы дифференциальных уравнений (1), (2) для лампы высокого давления, составлена визуальная модель лампы с использованием стандартного набора вычислительных блоков подсистемы Simulink. При этом система дифференциальных уравнений приведена к форме задачи Коши, причем модель самой лампы представлена при помощи двух интеграторов “g” и “betta”, с выходов которых снимаются сигналы g и B , отражающие приведенную проводимость лампы и подвижность электронов (рис.1). Подаваемые на входы указанных интеграторов сигналы сформированы с помощью вычислительных блоков, отражающих нелинейные зависимости производных по правым частям уравнений (1) и (2), описывающих процессы в лампе.

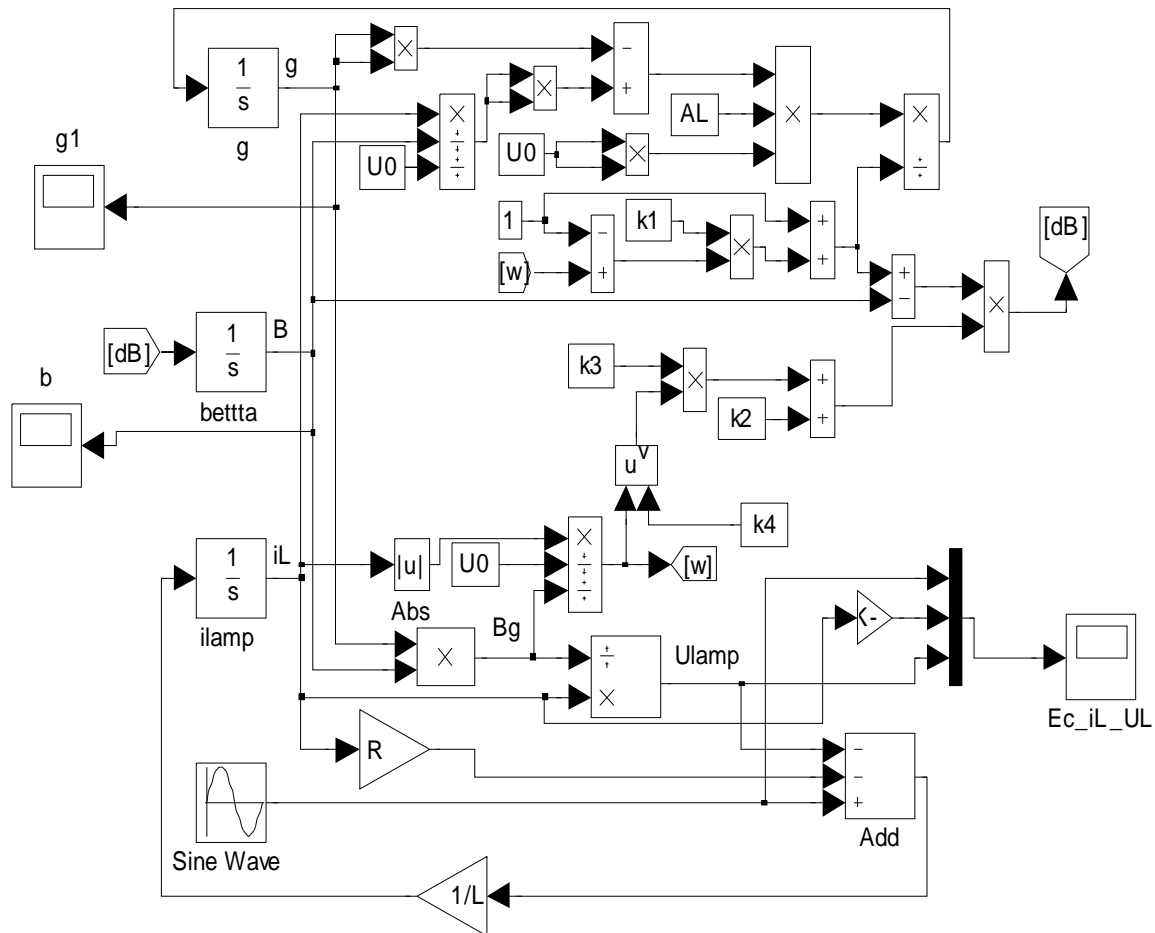


Рис.1 – Визуальная модель лампы высокого давления

Для учета работы лампы в системе электропитания с ограничительным дросселем к модели собственно лампы присоединена часть модели, учитывающая уравнение (6). Она отражена с помощью третьего интегратора “ilamp” с выхода которого снимается сигнал iL , моделирующий ток лампы. Напряжение на лампе U_{lamp} определяется согласно уравнениям (3) и (4). Напряжение питающей сети 220 В, 50 Гц в модели представлено источником синусоидального сигнала “Sine Wave”, для которого в окне свойств установлены соответствующие параметры. Предварительно для полученной системы дифференциальных уравнений был составлен сигнальный функциональный граф [9], по которому легко формируется визуальная модель системы электропитания лампы с учетом ее нелинейного поведения. (рис. 1).

Учитывая особенности моделируемых математических зависимостей, связанных с присутствием переменных в знаменателях математических выражений,

для этих переменных в соответствующих интеграторах следует установить ненулевые малые начальные значения. Таким образом исключаются ситуации переполнения при делении на ноль, приводящие к аварийному останову работы модели на начальном этапе ее функционирования.

Для наблюдения за результатами работы модели используется виртуальный осциллограф “Ес-iL-UL, на который выводятся напряжение сети, ток и напряжение самой лампы.

Диаграммы переходного процесса включения лампы в виде питающего синусоидального напряжения сети, напряжения и тока лампы приведены на рис.2.

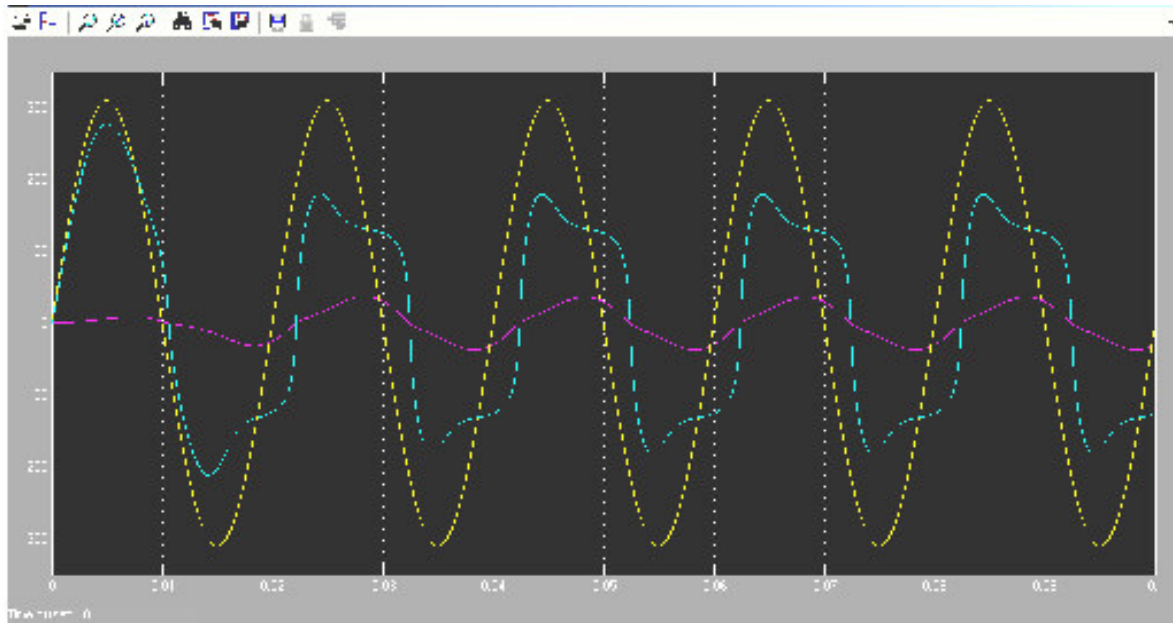


Рис.2 – Диаграммы пускового процесса системы электропитания лампы

Выводы. Разработанная визуальная математическая модель лампы высокого давления основана на относительно простых и адекватных дифференциальных уравнениях. Эти уравнения правильно отражают нелинейные и динамические свойства лампы при её питании от сети через ограничительный дроссель. Реализация модели может быть осуществлена в любой системе визуального динамического моделирования при помощи стандартных вычислительных блоков. Параметры модели для конкретного типа ламп могут быть вычислены на основании анализа конструктивных особенностей лампы или определены на основании обработки серии экспериментов с лампой. Получаемые с помощью модели временные диаграммы тока и напряжения на ней адекватно и достаточно точно отображают реальные электромагнитные процессы в системе электропитания лампы. Модель может использоваться для исследования переходных и установившихся процессов в системах электропитания ламп высокого давления, а также для нахождения оптимальных условий работы систем освещения с точки зрения динамических и энергетических показателей этой системы.

Литература

1. Справочная книга по светотехнике / Под ред. Ю. . Айзенберга. М.: Энергоатомиздат, 1983.–648 с.
2. Краснопольский А.Е. Пускорегулирующие аппараты для разрядных ламп. / Краснопольский А.Е., Соколов В.Б., Троицкий А.М. – М.: Энергоатомиздат, 1988. – 207 с.
3. Афанасьева Е.И., Скобелев В.М. Источники света и пускорегулирующая аппаратура. – М.: Энергоатомиздан, 1986. – 272 с.

4. Грановский В.Л. Электрический ток в газе. – М.: Гостехиздат, 1952 г. – 472 с.
5. Уэймаус Д. Газоразрядные лампы: Пер. с англ. / Под ред. Г.Н.Рохлина. – М.: Энергия, 1977. – 245 с.
6. Vasumi K., Bo H. Method of calculating of high pressure discharge lamps circuits // J.Eng. Inst. Jap. 1975. – Vol. 59. №5.- P. 194-209.
7. Краснопольский А.Е. О дифференциальном уравнении газоразрядной лампы // Светотехника, 1977, № 12. С. 13-15ю
8. Харченко В.Ф., Якунин А.А. Модифицированная модель нестационарных режимов разрядной лампы высокого давления с индуктивным балластом. – Світлотехніка та електроенергетика, 2012, № 2(30). – С.4-12
9. Ягуп В.Г. Автоматизированный расчет тиристорных схем. – Харьков, Вища школа, 1986. – 160 с.
10. Дьяконов В.П. MATLAB 6/6.1/6.5+SIMULINK 4/5. Основы применения. Полное руководство пользователя. – М.: СОЛОН-Пресс, 2002. – 785 с.

РОЗРОБКА КОМП'ЮТЕРНОЇ МОДЕЛІ ДЛЯ РОЗРЯДНОЇ ЛАМПИ ВИСОКОГО ТИСКУ

В. Ф. Харченко, В. Г. Ягуп, О. О. Якунін, К. В. Ягуп

Розглянуто розробку комп'ютерної моделі розрядної лампи високого тиску. У основі моделі лежать нелінійні диференціальні рівняння, що враховують електромагнітні і теплові процеси, а також зміни енергії часток в середовищі дугового розряду. Ці рівняння представлені у формі задачі Коші і розглядаються спільно з рівнянням стану, що відображує коло живлення лампи від мережі через обмежувальний реактор. Модель представлена за допомогою обчислювальних блоків системи візуального моделювання. Адекватність і точність моделі перевірені на тестовому завданні.

DEVELOPMENT OF HIGH-PRESSURE DISCHARGE LAMP COMPUTER MODEL

V. F. Kharchenko, V. G. Yagup, A. A. Yakunin, E. V. Yagup

The development of high-pressure discharge lamp computer model has been considered. Nonlinear differential equations, taking into account electro-magnetic and heat processes as well as changes of particle energy in arc discharge medium are the foundation of the model. These equations are presented as Cauchy problem and considered together with state equation, reflecting lamp all-mains feed circuit through the restricted reactor. The model is presented with the help of visual modeling engine computing blocks. Model adequacy and accuracy have been checked on test problem.