

*was on one third higher than in the first premise. The preservation of offspring in another premise was lower, especially it is noticeable in spring and autumn periods. Except spring period the level of average daily gains was less on 2.8% (winter), 15.2 % (summer) and 18.2% (autumn). Average temperatures in the first premise during year were changing from 21.25±1.11 (in winter) to 27.33±0.33 (in summer and in autumn), in another premise from 20.50 ±0.29 (in winter) to 33.33 ±0.67 (in summer). It has been determined higher (in 2.6...4.2 times  $p < 0.05$ ... $p < 0.01$ ) significances of bacteriological insemination of air in another premise relatively the first premise. In another premise the level of ammonia was higher in 2.4...30.0 times ( $p < 0.01$ ... $0.001$ ), and hydrogen sulphide and 3.7...13.1 times ( $p < 0.001$ ) than in air of the first premise.*

*Lower giving of previously prepared air allows to have seasonal more aligned temperature, more lower level of bacteriological insemination, ammonia and hydrogen sulphide and higher relative contain of oxygen in air in all seasons of a year on the level of location of animals than in premise with air giving to sections through walls valves that testifies about more perfection and efficiency of the system for creating microclimate in the first premise.*

*Key words: pig breeding, microclimate, sows, dust, micro flora, ammonia, hydrogen sulphide, seasons of a year, temperature.*

УДК 636.4

## **РОЗРОБКА СПОСОБІВ ОПТИМІЗАЦІЇ ВИРОЩУВАННЯ ВІДЛУЧЕНИХ ПОРОСЯТ ЗА УМОВ ПРОМИСЛОВОЇ ТЕХНОЛОГІЇ**

**Іванов В.О.**, доктор сільськогосподарських наук

т. 0505907755

**Волощук М.В.**, директор

Сумська М'ясна Індустріальна Компанія

42351, Сумська обл., Сумський район, с. Верхня Сироватка, вул. Харківська

maks44@bigmir.net

т.0967777714

**Засуха Л.В.**, аспірант\*

Інститут свинарства і агропромислового виробництва НААН

36013, м. Полтава, вул. Шведська могила, 1

pigbreeding@ukr.net

т. 0968993008

**Мамон Т.А.**, ветеринарний лікар

**Кузьміна Н.І.**, технолог

Відгодівельний комплекс ТОВ «Агропрайм Холдинг»

Одеська обл., Болградський р-н, с.Каракурт (бувше Жовтневе), вул. Шкільна, 74

*Приводяться результати двох дослідів застосування нових технічних засобів при дорощуванні відсталих в рості і нормальних поросят. Зокрема, в першому досліді застосовувався кормовий автомат «First feeder» який забезпечував подачу і змішування кормової суміші з водою. За рахунок конструктивних особливостей він давав змогу відсталим в рості поросяткам самим подавати кормову суміш (комбікорм + сухе молоко) в корито і зволожувати водою, сприяв спо-*

\* Науковий керівник – доктор сільськогосподарських наук В.О.Іванов

*живанню суміші в дослідній групі більше на 21,05 %. В результаті у поросят дослідної групи жива маса, середньодобовий приріст і збереженість зросли відповідно на 16,01, 22,33 і 20,0%.*

*В другому досліді з метою поліпшення умов для реалізації кормової та ігрової поведінки поросят застосовувалася експериментальна самогодівниця, у якій корито виконується довільно обертаючими в направляючій рамці, яка містить підвішений на ланцюгу порожнистий контейнер-іграшку з механізмом утворення звуків та перфораціями для висипання ароматизованої смакової добавки.*

*За рахунок етологічного ефекту поросята дослідних груп порівняно з контрольною відзначалися більшою енергією росту (відповідно на 11,76 і 17,90%). В кінці дорощування вони перевершували аналогів з контрольної групи за живою масою на 8,98 і 13,44% %.*

*Розглянуті нові способи годівлі відлучених поросят із експериментальних годівниць найбільш повно відповідають їх етологічній потребам і забезпечують комфортніші умови для реалізації кормової поведінки та сприяють підвищенню енергії росту тварин.*

*Ключові слова: поросята-відлучники, жива маса, комбікорм, середньодобовий приріст, поведінка, кормовий автомат, бункерна самогодівниця*

Вирощування відлучених поросят – є одним із складних технологічних процесів у свинарстві. Аналіз джерел літератури свідчить про те, що найбільша смертність спостерігається протягом 25-35 днів після відлучення поросят від свиноматки [7].

Проблема полягає в тому, що в перші 10 днів на поросят діють ряд стрес-факторів (відсутність свиноматки, різка зміна умов годівлі та утримання, встановлення ієрархії, тощо), які викликають стрес в організмі, що призводить до зниження енергії росту, захворювання і навіть смерті. Тому зусилля операторів повинно бути спрямовано на максимальне ослаблення та усунення негативних факторів, що загострюють стресс [1, 3, 4].

На свинофермах і комплексах дорощують поросят за однофазовою, двохфазовою, трифазовою технологіями [2]. Практикують також дорощування окремими гніздами або об'єднаними гніздами, які в підсисний період мали можливість фізично контактувати один з одним.

Сучасна технологія дорощування поросят передбачає мілкогрупове утримання по 25-30 голів у спеціальних боксах з термонавісом та частково-щільною підлогою. Годівля поросят в цей період необмежена із бункерних самогодівниць з вмонтованими автонапувалками [8].

Досить актуальною проблемою на дільниці дорощування є вирощування відсталіх в рості поросят. Проблема полягає в тому, що частина поросят у підсисний період, в силу різних причин відстають в рості, розвитку і не набирають стандартну живу масу. З таких поросят формується, так звана група «піг-балія». Вона не рідко становить 10-15% і більше від загального поголів'я, яке переводиться на дорощування. На великих свинокомплексах ця кількість складає 9600-12000 голів на рік [1, 6].

В Англії для дорощування таких поросят застосовують спеціальні автоматичні годівниці. Такі годівниці змішують предстартерний і стартерний комбікорм з водою і перетворюють їх в кашу. Вона використовується на дільниці дорощування протягом 12-14 днів після відлучення поросят, коли необхідно забезпечити плавний перехід від материнського молока до сухого або рідкого комбікорму з метою виключення діареї [9, 10].



На жаль, в доступній нам літературі, на Україні не висвітлюється досвід застосування таких самогодівниць при вирощуванні відсталих в рості поросят. Тому розв'язання даної проблеми було покладено в основу наших досліджень.

В зв'язку з цим в задачу наших досліджень входила розробка нових способів дорощування нормальних і відсталих в рості поросят шляхом застосування технологічних і етологічних принципів. Сутність цих принципів полягає в забезпеченні можливості поросятам вибирати фізичний стан корму та застосувати нові заохочувальні конструктивні елементи в бункерних самогодівницях.

**Матеріал і методи.** Для вирішення поставленої задачі нами було проведено два досліді: перший на свинокомплексі ТОВ «АгропраймХолдинг», а другий – на базі ТОВ Сумської М'ясної Індустріальної Компанії. Для проведення першого досліді сформовано дві групи поросят, перша (контрольна) – споживала корм із стандартних самогодівниць обладнаних автонапувалками, а друга (дослідна) – крім стандартної самогодівниці користувалася додатково кормовим автоматом «First feeder», який давав змогу поросятсам самим подавати кормову суміш (комбікорм + сухе молоко) в корито і зволожувати водою. Тобто, тварини отримували корм за необхідністю і вимогою. Такий кормовий автомат обслуговував 50 поросят протягом 50 днів (з 28 по 78 день).

Результати першого досліді наведено в таблиці 1.

### 1. Результати дорощування поросят з використанням додаткового кормового автомату

Показник	Група	
	контрольна	дослідна
Кількість поросят на початку досліді, голів	50	50
Середня жива маса поросяти, кг	6,51±0,39	6,42±0,4
Кількість поросят в кінці досліді, голів	36	46
Середня жива маса поросяти, кг	24,42±1,43	28,33±1,11
Середньодобовий приріст, г	358,20±9,22	438,20±10,43
Збереженість, %	72,0	92,0

$P<0,05$ ;  $P<0,01$ ;  $P<0,001$

Дані таблиці 1 свідчать про те, що у поросят дослідної групи порівняно з контрольними ровесниками зросла жива маса (на 16,01%) і середньодобовий приріст (на 22,33%) і збереженість (на 20,0%).

Такий результат можна пояснити кормовою поведінкою поросят (таблиця 2).

### 2. Середньодобове споживання комбікорму піддослідними поросятми

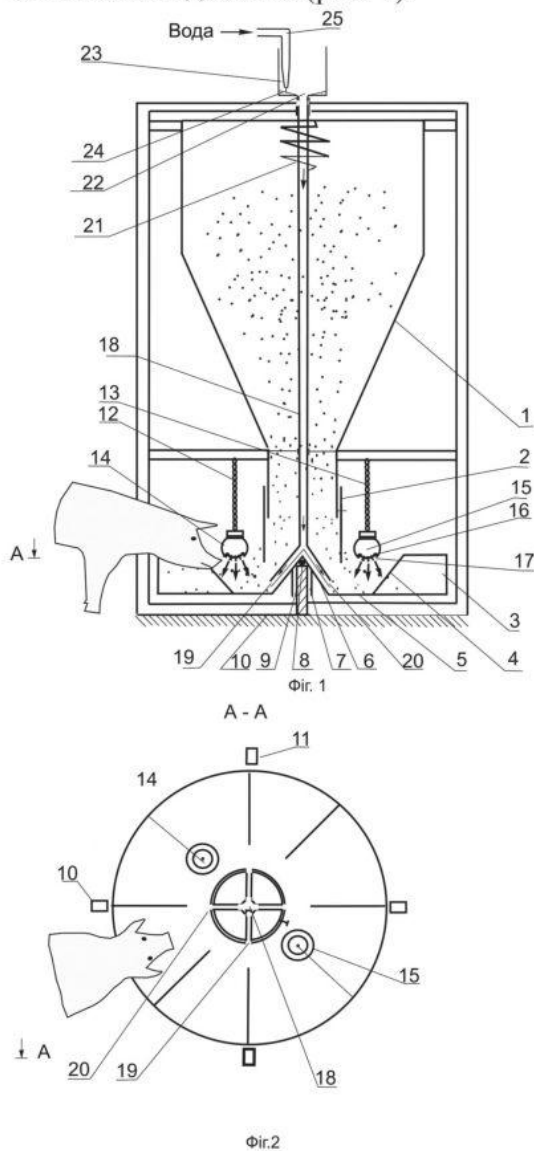
Показник	Група	
	контрольна	дослідна
Кількість підходів до самогодівниці на 1 голову за добу	3,44±0,51	4,58±0,33
Кількість спожитого комбікорма на 1 голову за добу, кг:		
із автоматичного кормового автомату	-	0,92±0,01
із стаціонарної самогодівниці	1,01±0,03	0,69±0,02
Всього споживано комбікорму	1,33±0,04	1,61±0,05

Дані таблиці 2 свідчать про те, що кількість спожитого комбікорму в дослідній групі за рахунок додаткового кормового автомату зросла на 21,05 %. Таким чином, застосування додаткового кормового автомату, який здатний видавати кормову суміш

різної консистенції, сприяло кращому апетиту поросят і підвищенню їх енергії росту та збереженості.

Спостереження за поведінкою просят-відлучників показали, що сухий комбікорм, який висипається із патрубку бункера, поросята частково зсувають в ємності де завжди є залишки води в результаті користування автонапувалками. Сухий корм, який попадає в ємність, поросята перемішують з водою і споживають. Недоліком такого способу годівлі є те, що поросята можуть споживати комбікорм у вигляді вологої мішанки. Ця проблема була успішно реалізована у самогодівниці, розробленій у Херсонському ДАУ [4,5]. Особливість цього пристрою полягає в тому, що в підпружинене корито одночасно подається комбікорм і вода при дії рила на поділювачі. Але пружина механізму подачі води обмежує рух кормового столу самогодівниці. Поворот кормового столу здійснюється тільки на кут 30-45°. В пристрої також не передбачена ігрова стимуляція для приваблення свиней до годівниці та комбікорму

Тому з метою поліпшення умов для реалізації кормової та ігрової поведінки поросят нами розроблена самогодівниця, у якій корито виконується довільно обертаючими в направляючий рамці, яка містить підвішений на ланцюгу порожнистий контейнер-іграшку з механізмом утворення звуків та перфораціями для висипання ароматизованої смакової добавки (рис. 1).



**Рис. 1. Бункерна самогодівниця для відлучених поросят**

Пристрій містить бункер 1, з дозатором 2, кругле корито 3 з поділювачами 4, що має у центрі дна 5 видавлений конусоподібний бугор 6, знизу якого приварена втулка 7 і разом із підшипником 8 надіта на вісь 9, що закріплена на двох хрестоподібних рамках 10 і 11, які містять підвішені на ланцюгах 12 і 13 порожнисті контейнери-іграшки 14 і 15 з кульками 16 та перфораціями 17 для висипання смакової добавки, пластикову трубку 18, з патрубками 19 і 20, пружиною 21 і лійкою 22, дно 23, якої має скошену площадку 24 та соскову автонапувалку 25, з'єднаною з водопровідною мережею (на рисунку не показана).

Для приведення в дію пристрою спочатку наповнюється бункер 1 комбікормом, який через дозатор 2 висипається на конусоподібний бугор 6 і зсувається на дно 5 корита 3. Під час їжі поросята своїм рилом надавлюють на поділювачі 4 і завдяки втулці 7 з підшипником 8 та вісі 9 легко обертають кругле корито 3 навколо вісі 9, яка закріплена на двох хрестоподібних рамках 10 і 11. Рух корита 3 приваблює поросят до комбікорму та стимулює кормову поведінку. Наступним чинником, який приваблює поросят до корита 3 є підвішені на ланцюгах 12 і 13 порожнисті контейнери-іграшки 14 і 15. Поросята під дією орієнтувального рефлексу своїм рилом штовхають контейнери-іграшки 14 і 15, які завдяки кулькам 16 утворюють звуки і таким чином викликають ігрову реакцію. Крім того, завдяки дії рила поросят на контейнери-



іграшки 14 і 15 із перфорацій 17 в корито 3 висипається порошкоподібна ароматизована смакова добавка, яка в свою чергу стимулює кормову поведінку. Наступним чинником, що сприяє кращому споживанню комбікорму є його зволоження завдяки наявності пластикової трубки 18, з патрубками 19 і 20 з лійкою 22, у яку поступає вода із соскової автонапувалки. 25. Механізм подачі води у корито наступний. Поросята рилом натискають на патрубки 19 і 20 та обертають трубку 18 на кут до 45°. При цьому дно 23, своєю скошеною площадкою 24 тисне на соскову автонапувалку 25, здійснюючи, таким чином, подачу води у лійку 22, яка збігає вниз і через патрубки 19 і 20 зволожує комбікорм. Враховуючи те, що трубка 18 має пружину 21, функція якої полягає в тому, щоб постійно повертати патрубки 19 і 20 у неробоче положення, соскова автонапувалка сповзає із скошеної площадки 24 і вода перестає наповнювати лійку 22. Конусоподібний бугор 6 та патрубки 19 і 20 забезпечують струшування комбікорму з дозатора бункера 1 на дно 5 корита 3.

Після закінчення періоду дорошування самогодівницю очищають від залишків комбікорму миють і дезінфікують.

Для визначення ефективності розробленої самогодівниці на свинокомплексі Сумської Індустріальної М'ясної компанії нами проведено другий дослід, в якому сформували три групи відлучених поросят по 30 голів в кожній: перша група споживала сухий комбікорм із існуючої бункерної прямокутної самогодівниці, друга – отримувала корм із самогодівниці з круглим коритом, в якій передбачено подача води конструкції ХДАУ, третя – споживала корм із розробленої нами самогодівниці (рис. 2).

Годували поросят досхочу, комбікормом предстартером (14 днів), I стартером (14 днів) і II стартером (22 дні). Отримані результати наведені в таблиці 3.

### 3. Показники кормової поведінки та росту поросят при застосуванні самогодівниць

Показник	Група		
	I	II	III
Кількість підходів до годівниці на 1 голову за добу	3,70	4,02	4,43
Кількість підходів до напувалок на 1 голову за добу	1,98	1,31	1,33
Кількість з'їденого сухого корму на 1 голову на добу, г:	1,55±0,011	1,78±0,012***	1,85±0,012***
Жива маса у віці 28 днів, кг	7,31±0,31	7,34±0,21	7,29±0,22
Жива маса у віці 78 днів, кг	29,83±0,68	32,51±0,70*	33,84±0,66***
Середньодобовий приріст, г	450,40±6,75	503,40±7,51***	531,03±8,84***

\* –  $P < 0,05$  ; \*\*\* –  $P < 0,001$

Із даних таблиці 3 видно, що поросята III групи частіше підходили до самогодівниці порівняно з аналогами II та I груп. Кількість підходів тварин II і III груп до напувалок була практично однаковою. Поросята ж I групи частіше користувалися автонапувалками, що пов'язано з споживанням сухого комбікорму. Більше споживання комбікорму тваринами II і III груп (на 14,83 і 19,35 % відповідно) пояснюється кращим його фізичним станом. Нами виявлено, що коли вода потрапляє в чашу годівниці тварин

III групи, вона утворює локальні зволожені ділянки, що дає право вибору споживати корм будь-якої консистенції. Але поросята рідко їдять сухий або рідкий комбікорм, вони переважно споживають його змішуючи з водою.

За рахунок етологічного ефекту поросята II і III груп порівняно з I відзначалися більшою енергією росту (відповідно на 11,76 і 17,90 %). В кінці дорощування вони перевершували аналогів з I групи за живою масою на 8,98 % і 13,44 %. Незначна перевага енергії росту та живої масі поросят III груп порівняно з II можна пояснити тим, що вони частіше споживали комбікорм у вигляді вологої мішанки, а їх аналоги – тільки у вигляді сухого і рідкого корму.

#### **Висновки:**

1. Годівля відсталих в рості поросят із кормового автомату «First feeder», сприяє підвищенню живої маси (на 16,01%), середньодобового приросту (на 22,33%) і збереженості (на 20,0%).

2. Застосування експериментальної годівниці конструкції Інституту свинарства і АПВ НААН стимулює кормову та ігрову поведінку поросят на дорощуванні й сприяє підвищенню їх енергії росту (на 17,90%).

З метою покращення умов для вирощування відсталих в рості поросят бажано застосовувати кормові автомати типу «First feeder», а для нормально розвинутих відлучників застосовувати розроблену нами експериментальну самогодівницю.

#### **БІБЛІОГРАФІЯ**

1. Бузлама, Сергей. 2002. «Результаты практического применения адаптогена стресс-корректора Лигфола на группе поросят «пиг-бали». *Материалы международной научно-практической конференции 23-25 сентября 2002 года* г. Воронеж.

2. Волощук, Василь. 2008. «Теоретичне обґрунтування і розробка конкурентоспроможних технологій виробництва свинини на фермах різних типорозмірів» *Дис. докт. с.-г. наук. Херсонський Державний аграрний університет.*

3. Задырко, Виктор. 1988. Усовершенствование и разработка методов племенной работы на крупных промышленных комплексах. *Дис. на соиск. уч. степени канд. с.-х. наук. Научно-исследовательский институт животноводства Лесотети и Полесья.*

4. Иванов В.А. 1991. Повышение продуктивности свиней путем регуляции их двигательной активности в условиях промышленных комплексов: *дис. на соиск. уч. степени д-ра с.-х. наук. Кубанский аграрный университет.*

5. Иванов, Володимир. 2004. Самогодівниця для поросят. *Деклараційний патент України 69314 А.* Подано. 2004 та опубліковано Серпень 16, 2004, №8.

6. Черный, Николай. 1989. Гигиенические и технологические приемы обеспечения резистентности и продуктивности свиней на специализированных предприятиях различной мощностью: *Дис. на соиск. ... доктора вет. наук. Всесоюзный научно-исследовательский институт ветеринарной санитарии.*

7. <http://www.activestudy.info/vyzhivaemost-i-rost-porosyat/>

8. <http://www.agroproj.ru/articles/article4.html>

9 <http://feedsol.ru/equipment.html>

10. <http://www.gebaker.co.uk/wp-content/uploads/Sprintomat-Leaflet-English.pdf>

#### **REFERENCES**

1. Buzlama, Sergej. 2002. «Rezultaty prakticheskogo primenenija adaptogena stress-korrektora Ligfola na gruppe porosjat «pig-bali». *Materialy mezhdunarodnoj nauchno-prakticheskoy konferencii 23-25 sentjabrja 2002 goda g. Voronezh* (in Russian).

2. Voloshhuk, Vasil'. 2008. «Teoretichne obgruntuvannja i rozrobka konkurentospromozhnih tehnologij virobniictva svinini na fermah riznih tiporozmiriv» *Dis. dokt. s.-g. nauk. Hersons'kij Derzhavnij agrarnij universitet* (in Ukrainian).



3. Zadyrko, Viktor. 1988. Usovershenstvovanie i razrabotka metodov plemennoj raboty na krupnyh promyshlennyh kompleksah. *Dis. na soisk. uch. stepeni kand. s.-h. nauk. Nauchno-issledovatel'skij institut zhivotnovodstva Lesotepi i Poles'ja* (in Ukrainian).

4. Ivanov V.A. 1991. Povyshenie produktivnosti svinej putem reguljacji ih dvigatel'noj aktivnosti v uslovijah promyshlennyh kompleksov: *dis. na soisk. uch. stepeni d-ra s.-h. nauk. Kubanskij agrarnij universitet* (in Russian).

5. Ivanov, Volodimir. 2004. Samogodivnicja dlja porosjat. *Deklaracijnij patent Ukraïni 69314 A. Podano. 2004 ta opublikovano Serpen' 16, 8* (in Ukrainian).

6. Chernyj, Nikolaj. 1989. Gigienicheskie i tehnologicheskie priemy obespechenija rezistentnosti i produktivnosti svinej na specializirovannyh predpriyatijah razlichnoj moshhnostiju: *Dis. na soisk. ... doktora vet. nauk. Vsesojuznyj nauchno-issledovateskij institut veterinarnoj sanitarii*.

7. <http://www.activestudy.info/vyzhivaemost-i-rost-porosyat/>

8. <http://www.agroproj.ru/articles/article4.html>

9. <http://feedsol.ru/equipment.html>

10. <http://www.gebaker.co.uk/wp-content/uploads/Sprintomat-Leaflet-English.pdf>

**Иванов В.А., Волошук М.В., Засуха Л.В., Мамон, Т.А Кузьмина Н.И.** Разработка способов оптимизации выращивания отнятых поросят в условиях промышленной технологии.

*Приводятся результаты двух опытов применения новых технических средств при доращивании отсталых в росте и нормальных поросят-отъемышей. В частности, в первом опыте применялся кормовой автомат «First feeder», обеспечивающий подачу и смешивания кормовой смеси с водой. За счет конструктивных особенностей он позволял отсталым в росте поросятам самостоятельно подавать кормовую смесь (комбикорм + сухое молоко) в корыто и увлажнять водой, что способствовало увеличению потребления смеси в опытной группе на 21,05%. В результате у поросят опытной группы живая масса, среднесуточный прирост и сохранность выросли соответственно на 16,01, 22,33 и 20,0%.*

*Во втором опыте с целью улучшения условий для реализации кормового и игрового поведения поросят-отъемышей применялась экспериментальная самокормушка, в которой корыто выполнено произвольно вращающимися в направляющей рамке, содержащей, подвешенный на цепи, полый контейнер-игрушку с механизмом образования звуков и перфорациями для высыпания ароматизированной вкусовой добавки.*

*За счет этологического эффекта поросята подопытных групп в сравнении с контрольной отличались большей энергией роста (соответственно на 11,76 и 17,90%). В конце доращивания они превосходили аналогов из контрольной группы по живой массе на 8,98 и 13,44%.*

*Рассмотренные новые способы кормления поросят-отъемышей с экспериментальных кормушек наиболее полно отвечают их этологическим потребностям, обеспечивают комфортные условия для реализации пищевого поведения и способствуют повышению энергии роста животных.*

*Ключевые слова: поросята-отъемыши, живая масса, комбикорм, среднесуточный прирост, поведение, кормовой автомат, бункерная самокормушка.*

**Ivanov V.O., Voloshchuk V.M., Zasukha L.V., Mamon T.A., Kuzmyna N.I.** Elaboration of ways of the optimization of rearing piglets after weaning under conditions of the industrial technology

*It is presented results of two experiments of using new technical means at rearing backward in the growth and normal piglets. Specifically, in the first experiment it was*



*used the a feed automatic machine "First feeder" which provided giving and mixing feed with water. Due to constructive peculiarities it gave the possibility for backward in the growth piglets to give feed mixture (combined feed + dry milk) themselves into the trough and moisten it. It furthered its consuming in experimental group on 21.5%. As a result, in piglets of experimental group live weight and average daily gain and the preservation increased relatively on 15.98%, 22.46% and in 3.5 times.*

*In the second experiment to improve conditions for the realization of feed and play behavior of piglets it has been used the experimental self-feeder where its trough easy revolve in the directed frame, which consist of a hung on the chain the hollow container-toy with mechanism of creating sounds and perforations for pouring aromatic taste addition.*

*Due to the ethological effect piglets of experimental groups comparatively with the control one had more energy of the growth (relatively on 9,04 and 16.8%). At the end of rearing they exceeded analogs fro the control group for live weight on 8,.98 and 13,44%.*

*The considered new ways of feeding of piglets after weaning from experimental feeders the most fully correspond to their ethological needs and provide more comfortable conditions for the realization of a feed behavior and further increasing energy of the growth of animals.*

*Key words: piglets after weaning, live weight, growth, average daily gain, behavior, feeder automatic mechanism, bunker self-feeder.*

УДК 636.4

## **ЕТОЛОГІЧНА ХАРАКТЕРИСТИКА ПІДСИСНИХ СВИНОМАТОК ВЕЛИКОЇ БІЛОЇ ПОРОДИ ФРАНЦУЗЬКОЇ СЕЛЕКЦІЇ ЗА УМОВ ПРОМИСЛОВОЇ ТЕХНОЛОГІЇ**

**Іванов В.О.**, доктор сільськогосподарських наук

т. 0505907755

**Засуха Л.В.**, аспірант\*

т. 0968993008

**Іванова Л.О.**, кандидат сільськогосподарських наук

Інститут свинарства і агропромислового виробництва НААН

36013, м. Полтава, вул. Шведська могила, 1

[pigbreeding@ukr.net](mailto:pigbreeding@ukr.net)

т. 0952870284

*Дослідження проведені на підсисних свиноматок великої білої породи французької селекції в умовах промислового комплексу ТОВ «Агропрайм Холдинг» дозволили встановити ряд особливостей їх поведінки.*

*Встановлено, що тривалість лежання свиноматок в станках, обладнаних фіксуєчим боксом, протягом підсисного періоду постійно зменшується але збільшується тривалість сидіння і рухової активності. У контрольній групі де застосовувалося постійне утримання свиноматок в фіксуєчому боксі спостерігалось зменшення рухової активності (на 32,6 хв.) і збільшення тривалості лежання (на 12,0 хв.) у порівнянні з дослідною групою, яка була розфіксованою.*

\*Науковий керівник – доктор сільськогосподарських наук В.О.Іванов