

УДК 534

*І.І. Назаренко, проф. КНУБА*  
*Б.В. Корнійчук, асистент КНУБА*

## ТЕОРЕТИЧНІ ДОСЛІДЖЕННЯ РУХУ ВІБРОУСТАНОВКИ З ВЕРТИКАЛЬНИМ РОЗТАШУВАННЯМ ЗБУДНИКІВ КОЛИВАНЬ

**Актуальність проблеми та аналіз дослідження.** Існує низка залізобетонних виробів, які ефективно виготовляти, розташовуючи їх вертикально. До таких виробів відносяться залізобетонні труби, кільця і т.п. Дослідженням руху таких віброустановок присвячено ряд робіт [1 – 3], де сформульовані напрямки розвитку подібних вібросистем. Тому робота, що направлена на вдосконалення теорії робочого процесу є актуальною.

Задачею даних досліджень є розробка моделі динамічної системи з урахуванням впливу бетонної суміші та отримання аналітичних залежностей.

**Методика досліджень. Передумови та припущення.** Схема віброустановки, що реалізує ідею [4] (рис.1) має будову і працює наступним чином. По осі форми встановлюються два вібратори 4, що з'єднані між собою муфтою для збереження кута повороту дебалансів 5, кожний з яких може змінювати свій статичний момент. Через вібраторні вузли збуджуючі зусилля вібратора передаються на раму 1 зі встановленим на ньому піддоном 2 і форми 3 з бетонною сумішшю. Віброустановка ізольована від фундаменту опорами 6.

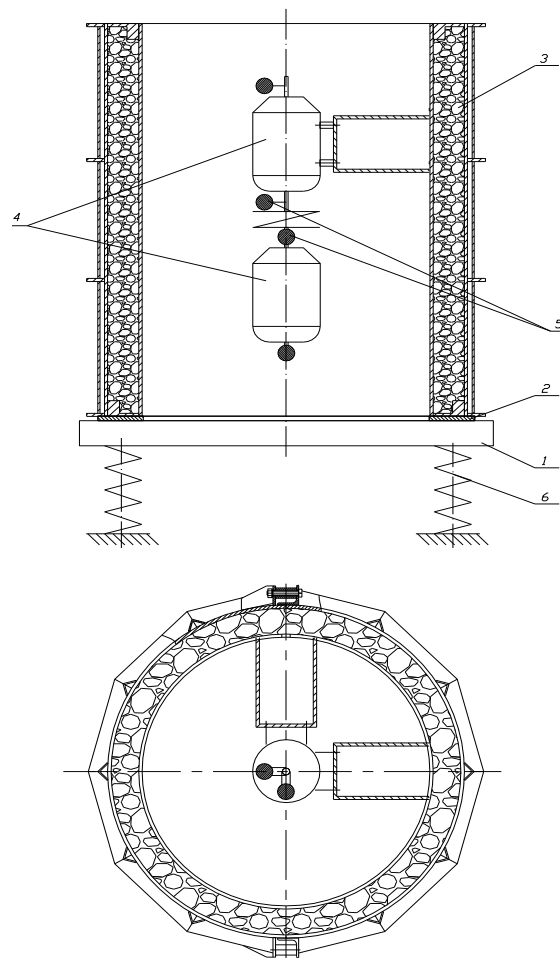


Рисунок 1. Схема віброустановки для виготовлення залізобетонних кілець.

1 – рама, 2 – піддон, 3 – форма з бетонною сумішшю,  
 4 – збудники коливань, 5 – дебаланси, 6 – опори.

Основною задачею теоретичних досліджень є встановлення закономірностей руху віброустановки для виготовлення залізобетонних кілець (ВВЗК) з урахуванням впливу маси форми і суміші, зміни параметрів і режиму на етапі робочого процесу.

Одними із головних параметрів, що підлягають визначенню є максимальні значення амплітуди і частоти вимушених коливань, які забезпечують максимальний ефект ущільнення. При виборі фізичної моделі та складанню рівнянь руху приймаються наступні припущення та передумови: режим роботи установки – зарезонансний; обертання рами відносно головних вісей інерції – малі величини. Правомірність вказаних припущень впливає з особливостей роботи віброізоляції ВВЗК, яка працює, як правило, при достатньо великих відхиленнях частоти вимушених коливань  $\omega$  від власних частот  $\omega_0$  з невеликими амплітудами, обертальних коливань.

На етапі визначення амплітуд коливань маси форми і бетонної суміші приймаються дискретними, пружність опор і дисипативний опір приймаються за лінійною теорією їх зміни: опори на основі закону Гука, дискретний опір – моделі Кельвіна-Фойгта.

Рівняння руху та визначення основних параметрів. Система «віброустановка-форма-суміш» представлена дискретною розрахунковою схемою (рис.2), – де  $OXYZ$  – нерухома система координат;  $O'xuz$  – система координат, зв'язана з рухомими масами ВВЗК й така, що співпадає у положенні рівноваги з системою  $OXYZ$ ;  $O'$  – центр мас ВВЗК;  $\theta, \psi, \varphi$  – кути повороту ВВЗК відносно координатних вісей  $O'x, O'y, O'z$ ;  $m_i, r_i, z_i$  – відповідно невіднована маса, відстань  $i$ -го дебалансу від вісі обертання, координата перетину вісі обертання з площиною обертання  $i$ -го дебалансу ( $i=1;2$ , де  $i=1$  – відповідає верхній опорі та дебалансу,  $i=2$  – нижній опорі та дебалансу);  $\alpha$  – кут взаємного положення дебалансів;  $M, I_x, I_y$  – маса та момент інерції ВВЗК відносно центральних вісей  $O'x, O'y$ ;  $\omega$  – кругова частота вимушених коливань;  $\Omega = \omega t$  – миттєвий кут повороту верхнього дебалансу.

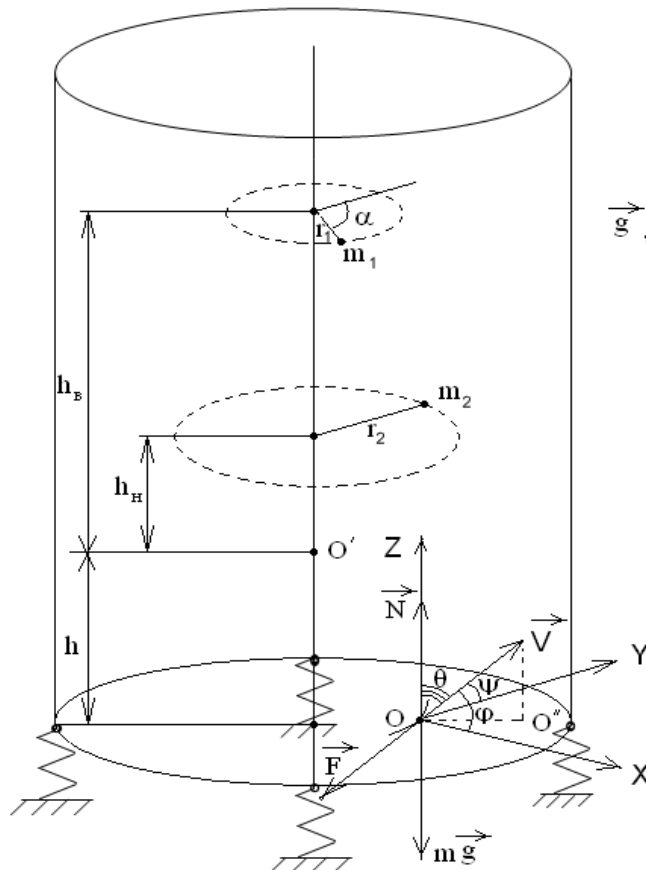


Рисунок 2. Розрахункова схема вібростанції.

Розв'язок поставлених в роботі задач вимагає знання закону руху вібростем, які зводяться до визначення амплітуд та фазових кутів вимушених коливань.

Для складання рівнянь руху використаємо рівняння Лагранжа другого роду:

$$S = \int_{t_1}^{t_2} L dt, \quad L = T - \Pi, \quad (1)$$

де  $S$  – дія за Гамільтоном,  $L$  – функція Лагранжа;  $T, \Pi$  – кінетичної та потенціальної енергії системи (ВВЗК), відповідно.

Модифікована функція Лагранжа [5, 6] має вигляд:

$$L = T - \Pi + \Phi - D; \quad \Phi = \int_0^t \Phi_p /_{t=\tau} d\tau, \quad (2)$$

де  $\Phi$  – функція дисипації енергії;  $\Phi_p$  – дисипативна функція (квадратична форма часових та просторово-часових похідних від функції узагальнених координат);  $D$  – енергія активних та пасивних сил непотенціального характеру, що діють на систему ззовні;  $\tau$  – додаткова змінна інтегрування.

Записуючи варіацію функціоналу дії за Гамільтоном (1) за умови (2) та вводячи скінченне число узагальнених координат, одержимо:

$$\delta S = \int_{t_1}^{t_2} \left\{ \sum_{k=1}^n \frac{\partial L^*}{\partial q_k} \cdot \delta q_k + \sum_{k=1}^n \frac{\partial L^*}{\partial \dot{q}_k} \cdot \delta \dot{q}_k \right\} dt = 0, \quad (3)$$

де  $q = (q_1, q_2, \dots, q_n)^T$  – вектор-стовпець узагальнених координат (для голономних систем число узагальнених координат дорівнює числу ступенів вільності [6]);

$\dot{q} \equiv \frac{dx}{dt} = (\dot{q}_1, \dot{q}_2, \dots, \dot{q}_n)^T$  – вектор-стовпець узагальнених швидкостей,  $k = 1, 2, \dots, n$ ;  $n$  – число узагальнених координат у ВВЗК.

Розгортаючи детально варіацію в (3) та застосовуючи метод інтегрування за частинами, а також беручи до уваги, що ізохронні варіації узагальнених координат на початку й наприкінці області інтегрування дорівнюють нулю, отримуємо диференціальне рівняння руху ВВЗК із числом ступенів вільності [6]:

$$\frac{d}{dt} \frac{\partial L}{\partial \dot{q}_k} - \frac{\partial L}{\partial q_k} = 0. \quad (4)$$

Рівняння (2.4) фігурує в літературі як рівняння Лагранжа для консервативних систем [7,8].

Розглянемо рівняння обертового руху ВВЗК, як багатомасової системи із скінченим числом ступенів вільності  $q = (q_1, q_2, \dots, q_n)^T$ ,  $k = 1, 2, \dots, n$ ;  $n$  – число узагальнених координат вказаної системи. За узагальнені координати ВВЗК приймаємо кути повороту дискретних мас обертових інерційних ланок ( $q_k = \gamma_k$ ). За часові похідні від узагальнених координат (узагальнені швидкості) приймаємо швидкість обертання цих ланок ( $\dot{q}_k = \omega_k$ ).

У відповідності до схеми (рис. 2) на систему діє зовнішній активний момент  $M_i$ ,  $i = \overline{(1, n)}$ , прикладений до першої й останньої інерційних ланок, та пасивний момент (наприклад, сил тертя)  $M_{T,k}$ , прикладений до кожної з інерційних ланок. Тоді у ВВЗК діють крутні моменти, які передають дію через податливі ланки з коефіцієнтами пружності  $c_{k+1,k}$  і коефіцієнтами внутрішньої дисипації  $v_{k+1}^{(2)}$ ,  $k$  (згідно з принципом Даламбера), а також на систему діють узагальнені сили зовнішньої дисипації ((пов'язані з тертям) з коефіцієнтом



зовнішньої дисипації -  $v_k^{(1)}$  - з боку бетонної суміші, зокрема). Усі задіяні у (2) енергії за умови  $L^* = L(q_k, \dot{q}_k, t)$ , виглядають так:

$$\left\{ \begin{aligned} T &= \sum_{k=1}^n \frac{I_k \cdot \omega_k^2}{2}; \quad \Pi = \sum_{k=1}^n \frac{c_{\kappa+1, \kappa} \cdot (\Delta\gamma)_k^2}{2}; \\ D &= \int_0^t (M_1 \cdot \omega_1 + M_n \cdot \omega_n) /_{t=\tau} d\tau + \sum_{k=1}^n M_{T, k} \cdot \gamma_k; \\ \Phi &= \int_0^t (\Phi_{p1} + \Phi_{p2}) /_{t=\tau} d\tau + \sum_{k=1}^n \int_0^t \left\{ \frac{v_k^{(1)} \cdot \omega_k^2}{2} + \frac{v_{\kappa+1, \kappa}^{(2)} \cdot (\Delta\omega)_k^2}{2} \right\} /_{t=\tau} d\tau. \end{aligned} \right. \quad (5)$$

де  $T$  - кінетична енергія руху ВВЗК;  $\Pi$  - потенціальна енергія, зосереджена у ВВЗК;  $\Phi_{p1}, \Phi_{p2}$  - функції зовнішньої та внутрішньої дисипації механічної енергії ВВЗК, відповідно;  $D$  - енергія механічних сил ВВЗК не потенціального характеру, що на неї діють;  $I_k$  - момент інерції  $k$ -ї інерційної ланки:

$$(\Delta\gamma)_k = \gamma_{\kappa+1} - \gamma_k, \quad (\Delta\omega)_k = \omega_{\kappa+1} - \omega_k.$$

Слід зазначити, що у початковий момент часу, коли система нерухома, дисипація механічної енергії відсутня, тобто  $\Phi /_{t=0} \equiv 0$ .

За умов  $q_k = \gamma_k, \dot{q}_k = \omega_k$ , модифікована функція Лагранжа виглядатиме так:

$$L = \sum_{k=1}^n \left\{ \frac{I_k \cdot \dot{q}_k^2}{2} - \frac{c_{\kappa+1, \kappa} \cdot (q_{\kappa+1} - q_k)^2}{2} + \int_0^t \left\{ \frac{v_k^{(1)} \cdot \dot{q}_k^2}{2} - \frac{v_{\kappa+1, \kappa}^{(2)} \cdot (q_{\kappa+1} - q_k)^2}{2} \right\} /_{t=\tau} d\tau \right\} - \int_0^t (M_1 \cdot q_1 + M_n \cdot q_n) /_{t=\tau} d\tau - \sum_{k=1}^n M_{T, k} \cdot q_k. \quad (6)$$

Підставляючи (6) у (4) та розписуючи послідовно всі доданки, попередньо змінюючи черговість диференціювання (4) та застосовуючи теорему про похідну інтеграла за верхньою межею, отримаємо:

$$\begin{aligned} & \frac{d}{dt} \frac{\partial}{\partial \dot{q}_k} \left\{ \sum_{k=1}^n \left( \frac{I_k \cdot \dot{q}_k^2}{2} + \int_0^t \left( \frac{v_k^{(1)} \cdot \dot{q}_k^2}{2} + \frac{v_{\kappa+1, \kappa}^{(2)} \cdot (\dot{q}_{\kappa+1} - \dot{q}_k)^2}{2} \right) /_{t=\tau} d\tau \right) - \right. \\ & \left. - \int_0^t (M_1 \cdot \dot{q}_1 + M_n \cdot \dot{q}_n) /_{t=\tau} d\tau - \left( \sum_{k=1}^n M_{T, k} \cdot q_k \right) \right\} = \\ & \frac{d}{dt} \frac{\partial}{\partial \dot{q}_k} \sum_{k=1}^n \frac{I_k \cdot \dot{q}_k^2}{2} + \frac{\partial}{\partial \dot{q}_k} \frac{d}{dt} \sum_{k=1}^n \int_0^t \left( \frac{v_k^{(1)} \cdot \dot{q}_k^2}{2} + \frac{v_{\kappa+1, \kappa}^{(2)} \cdot (\dot{q}_{\kappa+1} - \dot{q}_k)^2}{2} \right) d\tau - \\ & - \frac{\partial}{\partial \dot{q}_k} \frac{d}{dt} \left( \int_0^t (M_1 \cdot \dot{q}_1 + M_n \cdot \dot{q}_n) d\tau + \sum_{k=1}^n M_{T, k} \cdot q_k \right) = \\ & = \frac{d}{dt} (I_k \cdot \dot{q}_k) + v_k^{(1)} \cdot \dot{q}_k - v_{\kappa+1, \kappa}^{(2)} \cdot (\dot{q}_{\kappa+1} - \dot{q}_k) - M_1 /_{k=1} - M_n /_{k=n}; \\ & - \frac{\partial}{\partial q_k} \sum_{k=1}^n \left\{ - \frac{c_{\kappa+1, \kappa} \cdot (q_{\kappa+1} - q_k)^2}{2} - M_{T, k} \cdot q_k \right\} = -c_{\kappa+1, \kappa} \cdot (q_{\kappa+1} - q_k) + M_{T, k}. \end{aligned} \quad (7)$$

Додавши вираз (7) та (8), отримаємо рівняння екстремалей функціоналу дії за Гамільтоном:

$$\frac{d}{dt} (I_k \cdot \dot{q}_k) - c_{\kappa+1, \kappa} \cdot (q_{\kappa+1} - q_k) - v_{\kappa+1, \kappa}^{(2)} \cdot (\dot{q}_{\kappa+1} - \dot{q}_k) + v_k^{(1)} \cdot \dot{q}_k - M_1 /_{k=1} - M_n /_{k=n} + M_{T, k} = 0. \quad (9)$$

Для дебалансного вала ВВЗК, поданого як системи із зосередженими інерційними елементами, за умови  $q_k = \gamma_k$ ,  $\dot{q}_k = \omega_k$ , остаточно отримуємо рівняння оберткового руху як багатомасової системи, надаючи (9) матрично-векторного вигляду:

$$I \cdot \frac{d\omega}{dt} = M - C_1 \cdot \Gamma_1 + C_2 \cdot \Gamma_2 - N_1 \cdot \Omega_1 + N_2 \cdot \Omega_2 - N \cdot \omega - M_T, \quad \frac{d\gamma}{dt} = \omega, \quad (10)$$

де

$$\omega = (\omega_1, \omega_2, \dots, \omega_n)^T; \quad \gamma = (\gamma_1, \gamma_2, \dots, \gamma_n)^T; \quad c_{k+1, k} \equiv c_{k, k+1}; \quad v_{k+1, k}^{(2)} \equiv v_{k, k+1}^{(2)}; \quad (11)$$

$$\begin{cases} I = \text{diag}(I_1, I_2, \dots, I_n); \quad M = (M_1, 0, 0, \dots, 0, M_n)^T; \\ C_1 = \text{diag}(c_{1,0}, c_{2,1}, \dots, c_{n,n-1}); \quad C_2 = \text{diag}(c_{2,1}, c_{3,2}, \dots, c_{n+1,n}); \\ N_1 = \text{diag}(v_{1,0}^{(2)}, v_{2,1}^{(2)}, \dots, v_{n,n-1}^{(2)}); \quad N_2 = \text{diag}(v_{2,1}^{(2)}, v_{3,2}^{(2)}, \dots, v_{n+1,n}^{(2)}); \\ \Gamma_1 = (\gamma_1 - \gamma_0, \gamma_2 - \gamma_1, \dots, \gamma_k - \gamma_{k-1}, \dots, \gamma_n - \gamma_{n-1})^T; \\ \Gamma_2 = (\gamma_2 - \gamma_1, \gamma_3 - \gamma_2, \dots, \gamma_{k+1} - \gamma_k, \dots, \gamma_{n+1} - \gamma_n)^T; \\ \Omega_1 = (\omega_1 - \omega_0, \omega_2 - \omega_1, \dots, \omega_k - \omega_{k-1}, \dots, \omega_n - \omega_{n-1})^T; \\ N = \text{diag}(v_k^{(1)}); \quad \Omega_2 = (\omega_2 - \omega_1, \omega_3 - \omega_2, \dots, \omega_{k+1} - \omega_k, \dots, \omega_{n+1} - \omega_n)^T; \\ M_T = (M_{T,1}, M_{T,2}, \dots, M_{T,n})^T, \end{cases} \quad (12)$$

причому

$$(c_{1,0}, c_{n+1,n}, v_{1,0}^{(2)}, v_{n+1,n}^{(2)}, \gamma_0, \gamma_{n+1}, \omega_0, \omega_{n+1}) \equiv 0. \quad (14)$$

Вираз (10) за умов (11) – (13), (14) представляє рівняння оберткового руху ВВЗК як багатомасової системи в матрично-векторній формі з урахуванням зовнішньої та внутрішньої дисипації. На підставі (10) можливий повний аналіз крутильних коливань ВВЗК динамічної системи із зосередженими параметрами.

Рівняння руху мають вигляд:

$$\begin{cases} m \cdot [\ddot{x} + \dot{z} \cdot (\dot{\psi} \cdot \cos \theta \cdot \cos \varphi - \dot{\theta} \cdot \sin \varphi) - \dot{y} \cdot (\dot{\varphi} - \dot{\psi} \cdot \sin \theta)] + b_x \cdot \dot{x} + \\ + c_{xx} \cdot x + c_{x\psi} \cdot \psi - c_{x\varphi} \cdot \varphi = S_6 \cdot \omega^2 \cdot \cos(\omega t + \alpha_1); \\ m \cdot [\ddot{y} + \dot{x} \cdot (\dot{\varphi} - \dot{\psi} \cdot \sin \theta) - \dot{z} \cdot (\dot{\theta} \cdot \cos \varphi + \dot{\psi} \cdot \cos \theta \cdot \sin \varphi)] + b_y \cdot \dot{y} + \\ + c_{yy} \cdot y + c_{y\theta} \cdot \theta - c_{y\varphi} \cdot \varphi = S_1 \cdot \omega^2 \cdot \sin(\omega t + \alpha_1); \\ m \cdot [\ddot{z} + \dot{y} \cdot (\dot{\theta} \cdot \cos \varphi + \dot{\psi} \cdot \cos \theta \cdot \sin \varphi) - \dot{x} \cdot (\dot{\psi} \cdot \cos \theta \cdot \cos \varphi - \dot{\theta} \cdot \sin \varphi)] + \\ + b_z \cdot \dot{z} + c_{zz} \cdot z + c_{z\psi} \cdot \psi - c_{z\theta} \cdot \theta = 0; \\ I_x \cdot (\ddot{\theta} \cdot \cos \varphi + \dot{\psi} \cdot \dot{\varphi} \cdot \cos \theta \cdot \cos \varphi - \dot{\psi} \cdot \dot{\theta} \cdot \sin \theta \cdot \sin \varphi + \dot{\psi} \cdot \cos \theta \cdot \sin \varphi - \dot{\theta} \cdot \dot{\varphi} \cdot \sin \varphi) + \\ + (I_z - I_y) \cdot (\dot{\psi} \cdot \cos \theta \cdot \cos \varphi - \dot{\theta} \cdot \sin \varphi) \cdot (\dot{\varphi} - \dot{\psi} \cdot \sin \theta) + b_\theta \cdot \dot{\theta} + \\ + c_{\theta\theta} \cdot \theta - c_{\theta y} \cdot y - c_{\theta\varphi} \cdot \varphi - c_{\theta\psi} \cdot \psi + c_{\theta z} \cdot z = -S_n \cdot \omega^2 \cdot \sin(\omega t + \alpha_2); \\ I_y \cdot (\ddot{\psi} \cdot \cos \theta \cdot \cos \varphi - \ddot{\theta} \cdot \sin \varphi - \dot{\psi} \cdot \dot{\theta} \cdot \cos \varphi \cdot \sin \theta - \dot{\psi} \cdot \dot{\varphi} \cdot \cos \theta \cdot \cos \varphi - \dot{\theta} \cdot \dot{\varphi} \cdot \cos \varphi) + \\ + (I_x - I_z) \cdot (\dot{\varphi} - \dot{\psi} \cdot \sin \theta) \cdot (\dot{\theta} \cdot \cos \varphi + \dot{\psi} \cdot \cos \theta \cdot \sin \varphi) + b_\psi \cdot \dot{\psi} + c_{\psi\psi} \cdot \psi - c_{\psi\theta} \cdot \theta - \\ - c_{\psi z} \cdot z + c_{\psi x} \cdot x - c_{\psi\varphi} \cdot \varphi = S_2 \cdot \omega^2 \cdot \cos(\omega t + \alpha_2); \\ I_z \cdot (\ddot{\varphi} - \dot{\psi} \cdot \sin \theta - \dot{\psi} \cdot \dot{\theta} \cdot \cos \theta) + (I_y - I_x) \cdot (\dot{\theta} \cdot \cos \varphi + \dot{\psi} \cdot \cos \theta \cdot \sin \varphi) \times \\ \times (\dot{\psi} \cdot \cos \theta \cdot \cos \varphi - \dot{\theta} \cdot \sin \varphi) + b_\varphi \cdot \dot{\varphi} + c_{\varphi\varphi} \cdot \varphi - c_{\varphi x} \cdot x - c_{\varphi\psi} \cdot \psi + c_{\varphi y} \cdot y - c_{\varphi\theta} \cdot \theta = 0, \end{cases} \quad (15)$$



$$\begin{aligned}
\text{де } c_{xx} &= \sum_{i=1}^n c_{xi}; & c_{yy} &= \sum_{i=1}^n c_{yi}; & c_{zz} &= \sum_{i=1}^n c_{zi}; & c_{xx} &= \sum_{i=1}^n c_{xi}; & c_{\psi\alpha} &= c_{x\psi} = \sum_{i=1}^n c_{xi} \cdot z_i; \\
c_{x\varphi} &= c_{\varphi x} = \sum_{i=1}^n c_{xi} \cdot y_i; & c_{y\theta} &= c_{\theta y} = \sum_{i=1}^n c_{yi} \cdot z_i; & c_{z\psi} &= c_{\psi z} = \sum_{i=1}^n c_{zi} \cdot x_i; & c_{y\varphi} &= c_{\varphi y} = \sum_{i=1}^n c_{yi} \cdot x_i; \\
c_{\theta z} &= c_{z\theta} = \sum_{i=1}^n c_{zi} \cdot y_i; & c_{\varphi\theta} &= c_{\theta\varphi} = \sum_{i=1}^n c_{yi} \cdot x_i \cdot z_i; & c_{\theta\psi} &= c_{\psi\theta} = \sum_{i=1}^n c_{zi} \cdot x_i \cdot y_i; & c_{\psi\varphi} &= c_{\varphi\psi} = \sum_{i=1}^n c_{xi} \cdot y_i \cdot z_i; \\
c_{\theta\theta} &= \sum_{i=1}^n c_{yi} \cdot z_i^2 + \sum_{i=1}^n c_{zi} \cdot y_i^2; & c_{\psi\psi} &= \sum_{i=1}^n c_{zi} \cdot x_i^2 + \sum_{i=1}^n c_{xi} \cdot z_i^2; & c_{\varphi\varphi} &= \sum_{i=1}^n c_{xi} \cdot y_i^2 + \sum_{i=1}^n c_{yi} \cdot x_i^2; \\
S_1 &= \left\{ (S_n + S_g \cdot \cos \gamma)^2 + S_g^2 \cdot \sin^2 \gamma \right\}^{\frac{1}{2}}; & S_2 &= \left\{ (S_n \cdot z_n + S_g \cdot z_g \cdot \cos \gamma)^2 + (S_g \cdot z_g \cdot \sin \gamma)^2 \right\}^{\frac{1}{2}}; \\
\text{tg} \alpha_1 &= \frac{S_g \cdot \sin \gamma}{S_n + S_g \cdot \cos \gamma}; & \text{tg} \alpha_2 &= \frac{S_g \cdot z_g \cdot \sin \gamma}{S_n \cdot z_n + S_g \cdot z_g \cdot \cos \gamma},
\end{aligned}$$

де  $S_g = m_g \cdot r_g$ ;  $S_n = m_n \cdot r_n$  – статичні моменти мас верхнього та нижнього збудників коливань ВВЗК відносно вісі валу;

$c_{xi}$ ,  $c_{yi}$ ,  $c_{zi}$  – коефіцієнти жорсткості  $i$ -го пружного елемента у відповідному напрямку;

$b_x$ ,  $b_y$ ,  $b_z$ ,  $b_\theta$ ,  $b_\psi$ ,  $b_\varphi$  – коефіцієнти напружених опорів переміщенням вдовж вісей  $x$ ,  $y$ ,  $z$  та навколо них;

$\ddot{x}$ ,  $\ddot{y}$ ,  $\ddot{z}$ ,  $\dot{x}$ ,  $\dot{y}$ ,  $\dot{z}$  а – проекції прискорення та швидкості центра мас ВВЗК на рухомі вісі  $0 x y z$ ;

$\ddot{\theta}$ ,  $\ddot{\psi}$ ,  $\ddot{\varphi}$ ,  $\dot{\theta}$ ,  $\dot{\psi}$ ,  $\dot{\varphi}$ ,  $\theta$ ,  $\psi$ ,  $\varphi$  – проекції кутового прискорення та швидкості на вісі  $x$ ,  $y$ ,  $z$  та кут повороту ВВЗК навколо них;

$I_x$ ,  $I_y$ ,  $I_z$  – головні моменти інерції ВВЗК з приєднаною масою бетонної суміші відносно головних вісей інерції;

$m$  – маса ВВЗК з приєднаною масою бетонної суміші;

$x_i$ ,  $y_i$ ,  $z_i$  – координати з'єднання  $i$ -го пружного елемента з ВВЗК;

$\gamma$  – кут розгортання дебалансів;

$\omega$  – кутова швидкість обертання дебалансного вала.

У системі диференціальних рівнянь (15) відкинемо члени, які утримують у собі добутки лінійних та кутових швидкостей та переміщень, як малі величини. Внаслідок симетричного розміщення пружних елементів ВВЗК відносно вертикальної вісі симетрії коефіцієнти жорсткості, у яких є множники  $x_i$  чи  $y_i$ , дорівнюють нулю. Надаючи правим частинам диференціальних рівнянь комплексної форми, отримаємо:

$$\begin{cases}
m \cdot \ddot{x} + b_x \cdot \dot{x} + c_{xx} \cdot x + c_{x\psi} \cdot \psi = \text{Re} \left[ S_1 \cdot \omega^2 \cdot e^{i(\omega t + \alpha_1)} \right] \\
m \cdot \ddot{y} + b_y \cdot \dot{y} + c_{yy} \cdot y - c_{y\theta} \cdot \theta = \text{Im} \left[ S_1 \cdot \omega^2 \cdot e^{i(\omega t + \alpha_1)} \right] \\
m \cdot \ddot{z} + b_z \cdot \dot{z} + c_{zz} \cdot z = 0; \\
I_x \cdot \ddot{\theta} + b_\theta \cdot \dot{\theta} + c_{\theta\theta} \cdot \theta - c_{\theta y} \cdot y = \text{Im} \left[ -S_2 \cdot \omega^2 \cdot e^{i(\omega t + \alpha_2)} \right] \\
I_y \cdot \ddot{\psi} + b_\psi \cdot \dot{\psi} + c_{\psi\psi} \cdot \psi - c_{\psi\alpha} \cdot x = \text{Re} \left[ S_2 \cdot \omega^2 \cdot e^{i(\omega t + \alpha_2)} \right] \\
I_z \cdot \ddot{\varphi} + b_\varphi \cdot \dot{\varphi} + c_{\varphi\varphi} \cdot \varphi = 0,
\end{cases} \quad (16)$$

де  $i = \sqrt{-1}$ ; через  $\text{Re}$  позначена реальна, а через  $\text{Im}$  – уявна частини комплексних функцій.

У матричній формі (16) має вигляд:

$$\|m\| \cdot \{\ddot{q}\} + \|b\| \cdot \{\dot{q}\} + \|c\| \cdot \{q\} = \omega^2 \cdot e^{i\omega t} \cdot \{s\}. \quad (17)$$

Приймаючи, що всі  $b \ll \omega^{-1} \cdot c$  (розсіювання енергії невелике), і враховуючи, що через кілька періодів після початку руху власні коливання ВВЗК згасають, обмежуємось визначенням частотного розв'язку у вигляді:

$$\{q\} = \omega^2 \cdot e^{i\omega t} \cdot \{H\}. \quad (18)$$

При умові, що визначник (детермінант)  $|c - m \cdot \omega^2 + i \cdot \omega \cdot b| \neq 0$  (у протилежному випадку має місце один з 6 резонансних станів коливної системи), частинний розв'язок матричного рівняння (17) визначаємо з виразу (18), де  $\{H\} = \omega^2 \cdot \|c - m \cdot \omega^2 + i \cdot \omega \cdot b\|^{-1} \cdot \{S\}$ .

Після виконання дій розв'язок системи (16) набуває виду:

$$\begin{cases} x = \omega^2 \cdot \left[ \left( \operatorname{Re}[S_1 \cdot e^{i\alpha_1}] \right) \cdot (\epsilon_y + i \cdot \omega \cdot b_y) \cdot (\epsilon_\theta + i \cdot \omega \cdot b_\theta) \cdot (\epsilon_\psi + i \cdot \omega \cdot b_\psi) - \right. \\ \left. - \left( \operatorname{Re}[S_2 \cdot e^{i\alpha_2}] \right) \cdot c_{\theta y} \cdot c_{y\theta} \cdot c_{x\psi} \right] \cdot e^{i\omega t} : \Delta; \\ y = \omega^2 \cdot \left[ \left( \operatorname{Im}[S_1 \cdot e^{i\alpha_1}] \right) \cdot (\epsilon_x + i \cdot \omega \cdot b_x) \cdot (\epsilon_\theta + i \cdot \omega \cdot b_\theta) \cdot (\epsilon_\psi + i \cdot \omega \cdot b_\psi) + \right. \\ \left. + \left( \operatorname{Im}[-S_2 \cdot e^{i\alpha_2}] \right) \cdot c_{y\theta} \cdot c_{\psi x} \cdot c_{x\psi} \right] \cdot e^{i\omega t} : \Delta; \\ \theta = \omega^2 \cdot \left[ \left( \operatorname{Im}[-S_2 \cdot e^{i\alpha_2}] \right) \cdot (\epsilon_x + i \cdot \omega \cdot b_x) \cdot (\epsilon_y + i \cdot \omega \cdot b_y) \cdot (\epsilon_\psi + i \cdot \omega \cdot b_\psi) + \right. \\ \left. + \left( \operatorname{Im}[S_1 \cdot e^{i\alpha_1}] \right) \cdot c_{\psi x} \cdot c_{\theta y} \cdot c_{x\psi} \right] \cdot e^{i\omega t} : \Delta; \\ \psi = \omega^2 \cdot \left[ \left( \operatorname{Re}[S_2 \cdot e^{i\alpha_2}] \right) \cdot (\epsilon_x + i \cdot \omega \cdot b_x) \cdot (\epsilon_y + i \cdot \omega \cdot b_y) \cdot (\epsilon_\theta + i \cdot \omega \cdot b_\theta) - \right. \\ \left. - \left( \operatorname{Re}[S_1 \cdot e^{i\alpha_1}] \right) \cdot c_{\psi x} \cdot c_{\theta y} \cdot c_{y\theta} \right] \cdot e^{i\omega t} : \Delta; \\ z = 0; \\ \varphi = 0, \end{cases} \quad (19)$$

де  $\epsilon_x = c_{xx} - m \cdot \omega^2$ ;  $\epsilon_y = c_{yy} - m \cdot \omega^2$ ;  $\epsilon_\theta = c_{\theta\theta} - I_x \cdot \omega^2$ ;  $\epsilon_\psi = c_{\psi\psi} - I_y \cdot \omega^2$ ;  
 $\Delta = (\epsilon_x + i \cdot \omega \cdot b_x) \cdot (\epsilon_y + i \cdot \omega \cdot b_y) \cdot (\epsilon_\theta + i \cdot \omega \cdot b_\theta) \cdot (\epsilon_\psi + i \cdot \omega \cdot b_\psi) - c_{\psi x} \cdot c_{x\psi} \cdot c_{\theta y} \cdot c_{y\theta}$ .

Розкриваючи дужки у виразах (19), згрупувавши члени, які відповідають реальним та уявним частинам комплексних функцій, та перетворюючи останні у експоненціальну форму з урахуванням того, що  $\operatorname{Re}[e^{i\alpha}] = \cos \alpha$ ,  $\operatorname{Im}[e^{i\alpha}] = \sin \alpha$ , отримаємо:

$$\begin{cases} x = \omega^2 \cdot \left( \sqrt{u_x^2 + v_x^2} \cdot S_1 \cdot \cos(\omega \cdot t + \alpha_1 + \varphi_x - \varphi_\Delta) - \right. \\ \left. - S_2 \cdot \cos(\omega \cdot t + \alpha_2 - \varphi_\Delta) \cdot c_{\theta y} \cdot c_{y\theta} \cdot c_{x\psi} \right) : \sqrt{u_x^2 + v_x^2}; \\ y = \omega^2 \cdot \left( \sqrt{u_y^2 + v_y^2} \cdot S_1 \cdot \sin(\omega \cdot t + \alpha_1 + \varphi_y - \varphi_\Delta) - \right. \\ \left. - S_2 \cdot \sin(\omega \cdot t + \alpha_2 - \varphi_\Delta) \cdot c_{y\theta} \cdot c_{\psi x} \cdot c_{x\psi} \right) : \sqrt{u_x^2 + v_x^2}; \\ \theta = \omega^2 \cdot \left( -S_2 \cdot \sqrt{u_\theta^2 + v_\theta^2} \cdot \sin(\omega \cdot t + \alpha_2 + \varphi_\theta - \varphi_\Delta) + \right. \\ \left. + S_1 \cdot \sin(\omega \cdot t + \alpha_1 - \varphi_\Delta) \cdot c_{\psi x} \cdot c_{x\psi} \cdot c_{\theta y} \right) : \sqrt{u_x^2 + v_x^2}; \\ \psi = \omega^2 \cdot \left( \sqrt{u_\psi^2 + v_\psi^2} \cdot S_1 \cdot \cos(\omega \cdot t + \alpha_2 + \varphi_\psi - \varphi_\Delta) - \right. \\ \left. - S_2 \cdot \cos(\omega \cdot t + \alpha_1 - \varphi_\Delta) \cdot c_{\psi x} \cdot c_{\theta y} \cdot c_{y\theta} \right) : \sqrt{u_x^2 + v_x^2}; \\ \varphi = 0; \\ z = 0, \end{cases} \quad (20)$$

де через  $u$  позначені реальні, а через  $v$  – уявні частини комплексних функцій:



$$\begin{aligned}
 u_{\Delta} = & \varepsilon_x \cdot \varepsilon_y \cdot \varepsilon_{\theta} \cdot \varepsilon_{\psi} - \omega^2 \cdot (b_x \cdot b_y \cdot \varepsilon_{\theta} \cdot \varepsilon_{\psi} + b_y \cdot b_{\psi} \cdot \varepsilon_x \cdot \varepsilon_{\theta} + \\
 & + b_x \cdot b_{\psi} \cdot \varepsilon_y \cdot \varepsilon_{\theta} + b_y \cdot b_{\theta} \cdot \varepsilon_x \cdot \varepsilon_{\psi} + b_x \cdot b_{\theta} \cdot \varepsilon_y \cdot \varepsilon_{\psi} + \\
 & + b_{\theta} \cdot b_{\psi} \cdot \varepsilon_x \cdot \varepsilon_y) - c_{\psi x} \cdot c_{x\psi} \cdot c_{\theta y} \cdot c_{y\theta} + \omega^4 \cdot b_x \cdot b_y \cdot b_{\theta} \cdot b_{\psi};
 \end{aligned} \quad (21)$$

$$\left\{ \begin{aligned}
 u_x &= \varepsilon_y \cdot \varepsilon_{\theta} \cdot \varepsilon_{\psi} - \omega^2 \cdot (b_{\theta} \cdot b_{\psi} \cdot \varepsilon_y + b_y \cdot b_{\psi} \cdot \varepsilon_{\theta} + b_y \cdot b_{\theta} \cdot \varepsilon_{\psi}); \\
 u_y &= \varepsilon_x \cdot \varepsilon_{\theta} \cdot \varepsilon_{\psi} - \omega^2 \cdot (b_{\theta} \cdot b_{\psi} \cdot \varepsilon_x + b_x \cdot b_{\psi} \cdot \varepsilon_{\theta} + b_x \cdot b_{\theta} \cdot \varepsilon_{\psi}); \\
 u_{\theta} &= \varepsilon_x \cdot \varepsilon_y \cdot \varepsilon_{\psi} - \omega^2 \cdot (b_x \cdot b_y \cdot \varepsilon_{\psi} + b_y \cdot b_{\psi} \cdot \varepsilon_x + b_x \cdot b_{\psi} \cdot \varepsilon_y); \\
 u_{\psi} &= \varepsilon_x \cdot \varepsilon_y \cdot \varepsilon_{\theta} - \omega^2 \cdot (b_x \cdot b_y \cdot \varepsilon_{\theta} + b_y \cdot b_{\theta} \cdot \varepsilon_x + b_x \cdot b_{\theta} \cdot \varepsilon_y); \\
 v_x &= \omega \cdot (b_{\theta} \cdot \varepsilon_y \cdot \varepsilon_{\psi} + b_y \cdot \varepsilon_{\psi} \cdot \varepsilon_{\theta} + b_{\psi} \cdot \varepsilon_y \cdot \varepsilon_{\theta} - \omega^2 \cdot b_y \cdot b_{\theta} \cdot b_{\psi}); \\
 v_y &= \omega \cdot (b_{\theta} \cdot \varepsilon_x \cdot \varepsilon_{\psi} + b_x \cdot \varepsilon_{\theta} \cdot \varepsilon_{\psi} + b_{\psi} \cdot \varepsilon_x \cdot \varepsilon_y - \omega^2 \cdot b_x \cdot b_{\theta} \cdot b_{\psi}); \\
 v_{\theta} &= \omega \cdot (b_y \cdot \varepsilon_x \cdot \varepsilon_{\psi} + b_x \cdot \varepsilon_y \cdot \varepsilon_{\psi} + b_{\psi} \cdot \varepsilon_x \cdot \varepsilon_y - \omega^2 \cdot b_x \cdot b_y \cdot b_{\psi}); \\
 v_{\psi} &= \omega \cdot (b_y \cdot \varepsilon_x \cdot \varepsilon_{\theta} + b_x \cdot \varepsilon_y \cdot \varepsilon_{\theta} + b_{\theta} \cdot \varepsilon_x \cdot \varepsilon_y - \omega^2 \cdot b_x \cdot b_y \cdot b_{\theta}); \\
 v_{\Delta} &= \omega \cdot (b_x \cdot \varepsilon_y \cdot \varepsilon_{\theta} \cdot \varepsilon_{\psi} + b_y \cdot \varepsilon_x \cdot \varepsilon_{\theta} \cdot \varepsilon_{\psi} + b_{\theta} \cdot \varepsilon_x \cdot \varepsilon_y \cdot \varepsilon_{\psi} + b_{\psi} \cdot \varepsilon_x \cdot \varepsilon_y \cdot b_{\theta}) - \\
 & - \omega^3 \cdot (b_x \cdot b_y \cdot b_{\theta} \cdot \varepsilon_{\psi} + b_y \cdot b_{\theta} \cdot b_{\psi} \cdot \varepsilon_x + b_x \cdot b_{\theta} \cdot b_{\psi} \cdot \varepsilon_y + b_x \cdot b_y \cdot b_{\psi} \cdot b_{\theta}),
 \end{aligned} \right. \quad (22)$$

а  $\varphi_x$ ,  $\varphi_y$ ,  $\varphi_{\theta}$ ,  $\varphi_{\psi}$  й  $\varphi_{\Delta}$  визначаються з виразів  $\operatorname{tg}\varphi_x = \frac{v_x}{u_x}$ ;  $\operatorname{tg}\varphi_y = \frac{v_y}{u_y}$ ;  $\operatorname{tg}\varphi_{\theta} = \frac{v_{\theta}}{u_{\theta}}$ ;

$$\operatorname{tg}\varphi_{\psi} = \frac{v_{\psi}}{u_{\psi}}; \operatorname{tg}\varphi_{\Delta} = \frac{v_{\Delta}}{u_{\Delta}}.$$

Для ВВЗК з пружними елементами й формою розміщеними симетрично по відношенню до вісі валу збудників коливань,  $c_{xx} = c_{yy}$ ;  $c_{x\psi} = c_{\psi x} = c_{y\theta} = c_{\theta y}$ ;  $I_x = I_y$ .

При цьому вирази (20) приймають вигляд:

$$\left\{ \begin{aligned}
 x &= \omega^2 \cdot (B \cdot \cos(\omega \cdot t - \varphi_{\Delta}) - A \cdot \sin(\omega \cdot t - \varphi_{\Delta})) : \sqrt{u_{\Delta}^2 + v_{\Delta}^2}; \\
 y &= \omega^2 \cdot (A \cdot \cos(\omega \cdot t - \varphi_{\Delta}) + B \cdot \sin(\omega \cdot t - \varphi_{\Delta})) : \sqrt{u_{\Delta}^2 + v_{\Delta}^2}; \\
 \theta &= \omega^2 \cdot (-D \cdot \sin(\omega \cdot t - \varphi_{\Delta}) - C \cdot \cos(\omega \cdot t - \varphi_{\Delta})) : \sqrt{u_{\Delta}^2 + v_{\Delta}^2}; \\
 \psi &= \omega^2 \cdot (D \cdot \cos(\omega \cdot t - \varphi_{\Delta}) - C \cdot \sin(\omega \cdot t - \varphi_{\Delta})) : \sqrt{u_{\Delta}^2 + v_{\Delta}^2}; \\
 \varphi &= 0; \\
 z &= 0,
 \end{aligned} \right. \quad (23)$$

де

$$\left\{ \begin{aligned}
 A &= [(S_H + S_{\varepsilon} \cdot \cos \gamma) \cdot \sin \varphi_x + S_{\varepsilon} \cdot \sin \gamma \cdot \cos \varphi_x] \cdot \sqrt{u_x^2 + v_x^2} - \\
 & - S_{\varepsilon} \cdot z_{\varepsilon} \cdot \sin \gamma \cdot c_{\theta y} \cdot c_{y\theta} \cdot c_{x\psi}; \\
 B &= [(S_H + S_{\varepsilon} \cdot \cos \gamma) \cdot \cos \varphi_x + S_{\varepsilon} \cdot \sin \gamma \cdot \sin \varphi_x] \cdot \sqrt{u_x^2 + v_x^2} - \\
 & - (S_H \cdot z_H + S_{\varepsilon} \cdot z_{\varepsilon} \cdot \cos \gamma) \cdot c_{\theta y} \cdot c_{y\theta} \cdot c_{x\psi}; \\
 C &= [(S_H \cdot z_H + S_{\varepsilon} \cdot z_{\varepsilon} \cdot \cos \gamma) \cdot \sin \varphi_{\theta} + S_{\varepsilon} \cdot z_{\varepsilon} \cdot \sin \gamma \cdot \cos \varphi_{\theta}] \cdot \sqrt{u_{\theta}^2 + v_{\theta}^2} - \\
 & - S_{\varepsilon} \cdot \sin \gamma \cdot c_{\psi x} \cdot c_{x\psi} \cdot c_{\theta y}; \\
 D &= [(S_H \cdot z_H + S_{\varepsilon} \cdot z_{\varepsilon} \cdot \cos \gamma) \cdot \cos \varphi_{\theta} + S_{\varepsilon} \cdot z_{\varepsilon} \cdot \sin \gamma \cdot \sin \varphi_{\theta}] \cdot \sqrt{u_{\theta}^2 + v_{\theta}^2} - \\
 & - (S_H + S_{\varepsilon} \cdot \cos \gamma) \cdot c_{\psi x} \cdot c_{x\psi} \cdot c_{\theta y}.
 \end{aligned} \right. \quad (24)$$



На основі виразів (23) визначаємо рух центру інерції рухомої системи ВВЗК у проєкціях на вісі  $x$  та  $y$  й обертання навколо них. Аналіз виразу (23) дає можливість констатувати наступне:

1. Для віброустановок, які працюють у далеко зарезонансному режимі коливань, вплив непружних опорів на закон коливань незначний й можна прийняти  $b_x = b_y = b_\psi = b_\theta = 0$ . При цьому закон руху ВВЗК можна вивести з виразів (23), у які підставляємо:  $v_x = v_y = v_\Delta = 0$ ;  $\varphi_x = \varphi_\theta = \varphi_\Delta = 0$ .
2. Для віброустановок, пружні елементи яких закріплені близько до рівня центру інерції, можна знехтувати складовими, у яких присутній співмножник  $z_i$ . Для форми ВВЗК, у яких координати  $z_i$  приєднання пружних елементів до основи форми взаємно рівні, тобто  $z_1 = z_2 = \dots = z_i$ , згідно (15),  $c_{\psi x} = c_{x\psi} = z_i \cdot c_{xx}$ ;  $c_{y\theta} = c_{\theta y} = z_i \cdot c_{yy}$ . З урахуванням цього позначимо через  $t$  припустимий рівень (границю, межу) неточності розрахунку й на основі рівнянь (21) виразимо умову, виконання якої забезпечує розрахунок амплітуд коливань при нехтуванні співмножником  $z_i$ :

$$z_i^4 \leq \frac{t}{c_{xx}^2 \cdot c_{yy}^2} \cdot \left( \varepsilon_x \cdot \varepsilon_y \cdot \varepsilon_\theta \cdot \varepsilon_\psi - \omega^2 \cdot [b_x \cdot b_y \cdot \varepsilon_\theta \cdot \varepsilon_\psi + b_y \cdot b_\psi \cdot \varepsilon_x \cdot \varepsilon_\theta + b_x \cdot b_\psi \cdot \varepsilon_y \cdot \varepsilon_\theta + \right. \\ \left. + b_y \cdot b_\theta \cdot \varepsilon_x \cdot \varepsilon_\psi + b_x \cdot b_\theta \cdot \varepsilon_y \cdot \varepsilon_\psi + b_\theta \cdot b_\psi \cdot \varepsilon_x \cdot \varepsilon_y - \omega^2 \cdot b_x \cdot b_y \cdot b_\theta \cdot b_\psi] \right) \quad (25)$$

аналогічно з виразів (24) можна отримати 4 додаткових умови відносно малого значення  $z_i$ . Виділимо найбільш характерне з них:

$$z_i^3 \leq t \cdot [(S_n \cdot z_n + S_e \cdot z_e \cdot \cos \gamma) \cdot \cos \varphi_\theta - S_e \cdot z_e \cdot \sin \gamma \cdot \sin \varphi_\theta] \times \\ \times \sqrt{u_\theta^2 + v_\theta^2} : (S_n + S_e \cdot \cos \gamma) \cdot c_{xx}^2 \cdot c_{yy} \quad (26)$$

Наприклад, при 5%-му припустимому рівні (межі, границі) неточності (похибки) розрахунку  $t = 0,05$ . При виконанні умов (25) та (26) у виразах (21) й (24) можна прийняти  $c_{\psi x} = c_{x\psi} = c_{\theta y} = c_{y\theta} = 0$ .

3. При значному перевищенні частотою  $\omega$  вимушених коливань ВВЗК частоти її власних коливань величини  $\varepsilon_x$ ,  $\varepsilon_y$ ,  $\varepsilon_\theta$ ,  $\varepsilon_\psi$ , які характеризують коефіцієнт динамічності системи, у виразах (21), (22) можна прийняти рівними одиниці. Це спрощення допускають умови:

$$\frac{c_{yy}}{m \cdot \omega^2} \leq t; \quad \frac{c_{xx}}{m \cdot \omega^2} \leq t; \quad \frac{c_{\theta\theta}}{m \cdot \omega^2} \leq t; \quad \frac{c_{\psi\psi}}{m \cdot \omega^2} \leq t, \quad (27)$$

де, як і вище,  $t$  – припустима границя (межа, рівень) неточності розрахунку ВВЗК. При виконанні даних умов можна не враховувати навіть значну величину  $z_i$ ,

$$(S_n + S_e \cdot \cos \gamma) \cdot z_i^3 \cdot c_{xx}^2 \cdot c_{yy} : [(S_n \cdot z_n + S_e \cdot z_e \cdot \cos \gamma) \cdot \cos \varphi_\theta - \\ - S_e \cdot z_e \cdot \sin \gamma \cdot \sin \varphi_\theta] \cdot \sqrt{u_\theta^2 + v_\theta^2} \leq t. \quad (28)$$

Вираз (28) отриманий з останнього рівняння (24).

Отримані рішення можна спростити до виду:

$$\begin{cases} x_0 = -A \cdot \cos(\omega t + \varphi_{0S}); \\ y_0 = -A \cdot \sin(\omega t + \varphi_{0S}); \\ z = 0; \\ \theta = \theta_0 \cdot \sin(\omega t + \varphi_{0L}); \\ \psi = -\psi_0 \cdot \cos(\omega t + \varphi_{0L}); \\ \varphi = 0 \end{cases} \quad (29)$$



Тут модулі амплітуд  $A, \theta_0, \psi_0$ :

$$\begin{cases} A = \frac{\sqrt{(m_1 r_1)^2 + (m_2 r_2)^2 + 2m_1 r_1 m_2 r_2 \cdot \cos \alpha}}{M}; \\ \theta_0 = \frac{\sqrt{(m_1 r_1 z_1)^2 + (m_2 r_2 z_2)^2 + 2m_1 r_1 z_1 m_2 r_2 z_2 \cdot \cos \alpha}}{I_x}; \\ \psi_0 = \frac{\sqrt{(m_1 r_1 z_1)^2 + (m_2 r_2 z_2)^2 + 2m_1 r_1 z_1 m_2 r_2 z_2 \cdot \cos \alpha}}{I_y} \end{cases} \quad (30)$$

Фазові кути  $\varphi_{0S}, \varphi_{0L}$ :

$$\begin{cases} \varphi_{0L} = \arctg \left\{ \frac{m_1 r_1 \sin \alpha}{m_1 r_1 + m_2 r_2 \cos \alpha} \right\}; \\ \varphi_{0S} = \arctg \left\{ \frac{m_1 r_1 z_1 \sin \alpha}{m_1 r_1 z_1 + m_2 r_2 z_2 \cos \alpha} \right\}. \end{cases} \quad (31)$$

Параметри  $A, \alpha$  можна визначити за формулами [9]:

$$A = \sqrt{A_i^2 + A_{\text{верт}}^2}; \quad (32)$$

$$\alpha = \arctg \left\{ \frac{A_{\text{верт}}}{A_i} \right\}; \quad (33)$$

де  $A_i$  – горизонтальна складова амплітуди коливань для частинок, віддалених на відстань  $z_i$  від центральної осі:

$$A_i = A_{\text{зор}} \cdot \sqrt{1 + \frac{z_i^2 \cdot \psi_{\text{макс}}^2}{A_{\text{зор}}^2} - \frac{2 \cdot z_i \cdot \psi_{\text{макс}}}{A_{\text{зор}}} \cdot \cos \varphi_0}; \quad (34)$$

$A_{\text{верт}}$  – вертикальна складова амплітуди коливань для перерізів форми, віддалених на відстань  $z_i$  від центральної осі:

$$A_{\text{верт}} = x \cdot \psi_{\text{макс}}; \quad (35)$$

$A_{\text{зор}}$  – горизонтальна складова амплітуди коливань для центральної зони:

$$A_{\text{зор}} = \frac{F}{M \cdot (\omega_{\xi}^2 - \omega^2)}; \quad (36)$$

де  $F$  – результуюча збурююча сила:

$$F = \sqrt{F_{\text{е}}^2 + F_{\text{н}}^2 + 2F_{\text{е}} \cdot F_{\text{н}} \cdot \cos \alpha}, \quad (37)$$

$\alpha_0$  – кут взаємного розміщення дебалансів віброзбудника;  $F_{\text{е}}, F_{\text{н}}$  – змушуючі сили верхнього і нижнього віброзбудників:

$$F_{\text{е}} = m_{\text{е}} \cdot r_{\text{е}} \cdot \omega^2; \quad (38)$$

$$F_{\text{н}} = m_{\text{н}} \cdot r_{\text{н}} \cdot \omega^2; \quad (39)$$

Результуючий збурюючий момент:

$$M = \sqrt{M_{\text{е}}^2 + M_{\text{н}}^2 + 2M_{\text{е}} \cdot M_{\text{н}} \cdot \cos \alpha_0}; \quad (40)$$

де  $M_{\text{е}}$  і  $M_{\text{н}}$  – моменти змушуючих сил віброзбудників:

$$M_{\text{е}} = m_{\text{е}} \cdot r_{\text{е}} \cdot h_{\text{е}} \cdot \omega^2; \quad (41)$$

$$M_n = m_n \cdot r_n \cdot h_n \cdot \omega^2; \quad (42)$$

Амплітуда кута повороту коливної частини ВВЗК відносно центральної горизонтальної осі:

$$\psi_{\max} = \frac{M}{I_y \cdot (\omega_\psi^2 - \omega^2)}; \quad (43)$$

де  $\omega_\xi$ ,  $\omega_\psi$  – власні частоти лінійних та кутових коливань коливної частини ВВЗК.

Фазові кути горизонтальних та вертикальних складових коливань:

$$\beta = \varphi_{0S} - \nu_i; \quad (44)$$

$$\lambda = \varphi_{0L}; \quad (45)$$

Зсув фаз між вертикальними та горизонтальними коливаннями для центральної осі:

$$\varphi_0 = \varphi_{0L} - \varphi_{0S}; \quad (46)$$

Фазові кути збурюючої сили й збурюючого моменту:

$$\varphi_{0S} = \arctg \left\{ \frac{F_n \cdot \sin \alpha}{F_e + F_n \cdot \sin \alpha} \right\}; \quad (47)$$

$$\varphi_{0L} = \arctg \left\{ \frac{F_n \cdot \sin \alpha}{F_e + F_n \cdot \sin \alpha} \right\}. \quad (48)$$

За наведеними формулами були виконані розрахунки, що наведені на рис. 3 і рис.4.

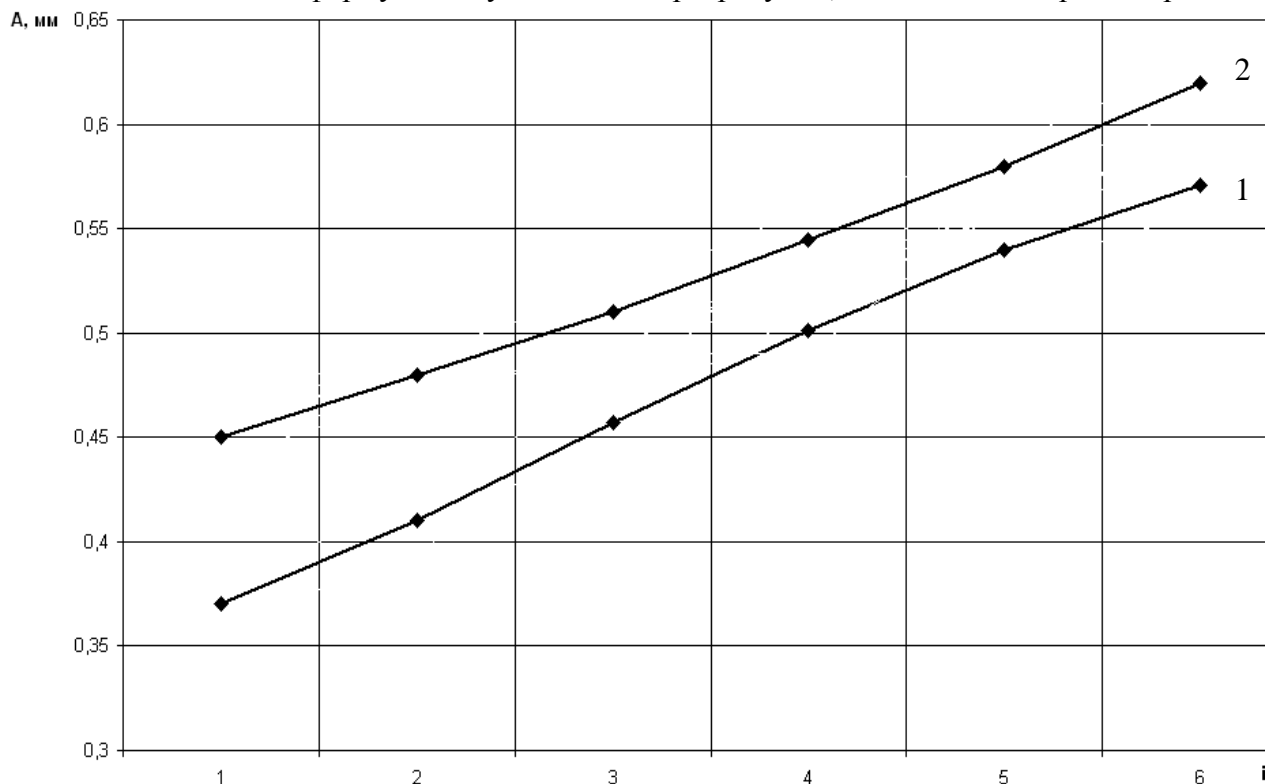


Рисунок 3. Зміна амплітуди горизонтальних коливань по висоті форми в залежності від величини змушуючої сили вібраторів: 1 –  $F_0 = 5.6$  кН; 2 –  $F_0 = 11.3$  кН.

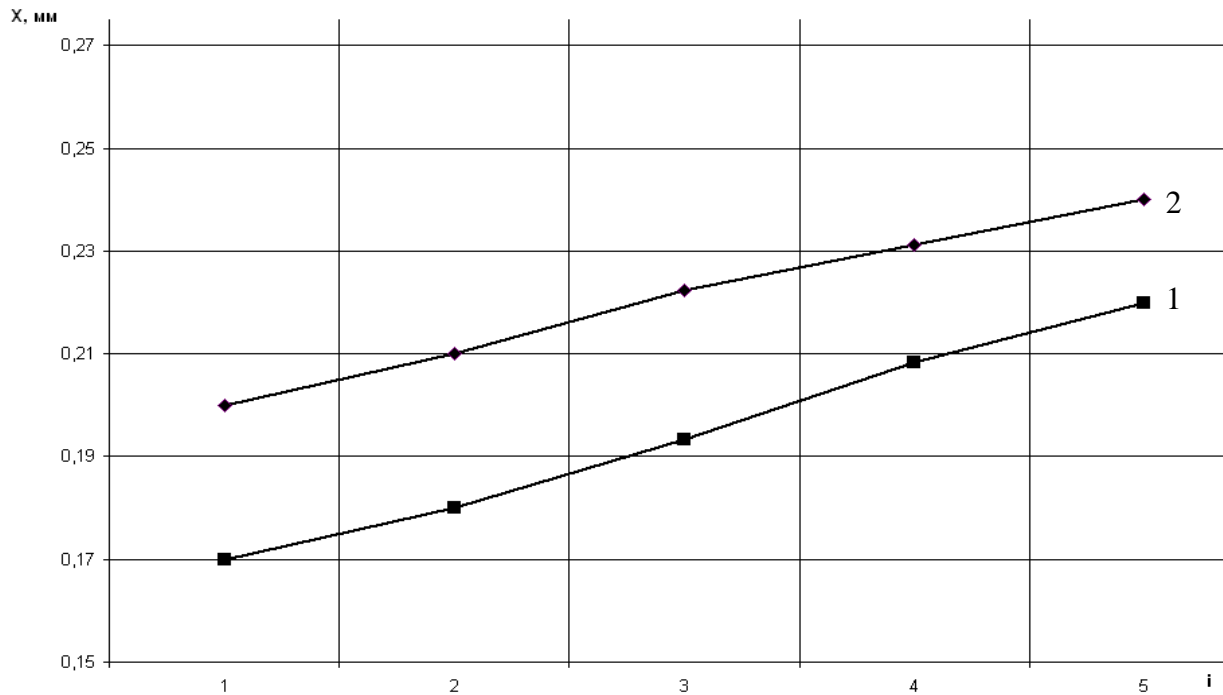


Рисунок 4. Зміна амплітуди вертикальних коливань по висоті форми в залежності від величини змушуючої сили вібраторів: 1 –  $F_0 = 5.6$  кН; 2 –  $F_0 = 11.3$  кН.

**Висновки.** В результаті проведених досліджень динаміки віброустановки для виробництва залізобетонних кілець з вертикально орієнтованим валом, на якому розміщені дебалансні вібратори, можна зробити наступні висновки.

1. Створена й обґрунтована фізична та математична моделі процесів вібраційного ущільнення бетонних сумішей (установкою із вертикальним розташуванням збудників коливань), які у межах прийнятих припущень та заданих умов функціонування системи, адекватно відображають реальні процеси руху віброустановки.
2. Отримана система диференціальних рівнянь й досліджені закони руху, що описують зміну амплітуд коливань в горизонтальній і вертикальній площинах з урахуванням зсуву фаз між дебалансами збудників коливань.
3. Отримані аналітичні залежності, критерії, розрахунки щодо основних параметрів динаміки ВВЗК подібного типу дозволяють суттєво вдосконалити існуючі інженерні методи розрахунку таких систем й підвищити їх точність.

#### Література

1. Корнійчук Б.В. «Вибір та обґрунтування конструктивної схеми віброустановки для формування залізобетонних кілець» - «Техніка Будівництва», Київ, КНУБА, №20, с.67-73.
2. Назаренко І.І. Вібраційні машини і процеси будівельної індустрії. –К.:КНУБА, 2007. -229с.
3. Назаренко І.І. Прикладні задачі теорії вібраційних систем. Друге видання. –К.: Видавничий дім «Слово», 201.
4. Назаренко І.І., Баранов Ю.О., Корнійчук Б.В. Корчагін М.М. Установа для формування трубчастих виробів з бетонних сумішей. Патент на корисну модель. UA 25881 U, Бюл. №13, 2007.
5. Бабаков И.М. Теория колебаний. -М.: Наука, 1965, -560 с.
6. Вибрации в технике: Справ. в 6 т. // Ред. совет: В.Н.Челомей. –М.: Машиностроение, т.1. Колебания линейных систем. 1978, -352 с.
7. Быховский И.И. Основы теории вибрационной техники. –М.: Машиностроение, 1969, -362 с.
8. Пановко Я.Г. Основы прикладной теории колебаний и удара. –Л.: Машиностроение, 1963, -311 с.
9. Заика П.М. Вибрационное перемещение твердых и сыпучих тел в сельскохозяйственных машинах. Практическое пособие. –К.: Изд-во УСХА, 1998, -625 с.