

Марченко Д.Д.

Николаевский национальный  
аграрный университет,  
г. Николаев, Украина,  
E-mail: marchenkodd1984@gmail.com

**РАЗРАБОТКА И ИССЛЕДОВАНИЕ ТЕХНОЛО-  
ГИИ РАЗДАЧИ ВТУЛОК С ПОМОЩЬЮ ЭЛЕК-  
ТРОГИДРАВЛИЧЕСКОГО ЭФФЕКТА ПРИ РЕ-  
МОНТЕ МАШИН И МЕХАНИЗМОВ**

УДК 521.7.044

*Статья посвящена совершенствованию технологического процесса раздачи втулок при помощи электрогидравлического эффекта. В статье выполнен теоретический анализ определения оптимальных параметров разрядного контура, определено усилие раздачи посредством цангового устройства для обеспечения качественного развальцовывания втулки. Приведены результаты исследования параметров парогазовой полости и перемещений пластины ЭРГУК. Использование данного устройства дает возможность повысить надежность и срок службы втулок и уменьшить затраты на их ремонт.*

**Ключевые слова:** электрогидравлическая раздача, втулка, ремонт машин, упругоконтактный метод, разряд.

**Вступление.** В данное время в ремонтном производстве получила наибольшее распространение технология, при которой восстановление размеров детали происходит путем раздачи [1]. Однако восстановленные по данной технологии детали имеют ряд существенных недостатков, основным из которых является наличие больших остаточных напряжений в материале втулки, что, в конечном итоге, приводит к разрушению детали.

Одним из перспективных путей развития технологии восстановления изношенных деталей типа втулок является применение с этой целью электрогидравлического эффекта.

Сущность технологии, применяемой в современном ремонтном производстве, заключается в том, что восстанавливаемая втулка помещается в неметаллический технологический патрон, который направляет электрический разряд по оси детали и исключает пробой на её боковую поверхность. Для увеличения эффективности процесса в полость ножки патрона устанавливается специальный проводник. Внутренняя полость восстанавливаемой детали заполняется рабочей жидкостью. В результате электрогидравлического взрыва и действия ударной волны металлическая втулка деформируется и увеличивает свои размеры по внешнему диаметру [2].

Однако при прохождении электрического взрыва металлической проволоки имеет место некоторая неравномерность развития взрыва, и, соответственно, деформация втулки происходит неравномерно. Вследствие этого втулка после восстановления имеет большую бочкообразность, конусность, большую криволинейность оси, которая приводит к неравномерному или недостаточному припуску при чистовой механической обработке. Поэтому эта технология не нашла широкого практического применения.

Также известен способ и устройство электрогидравлического восстановления геометрических размеров изношенных поршневых пальцев, втулок [3, 4], с помощью которого раздача происходит высоковольтным разрядом между двумя электродами, сопровождающимся взрывом проволоки, соединяющей эти электроды.

Но, при взрыве проволоки в канале, который значительно отличается от прямолинейного, в результате этого появляется большая эллипсность, конусность и бочкообразность поверхности пальца, что приводит к снижению качества восстанавливаемой детали.

**Постановка проблеми.** Предлагается способ и технология раздачи втулок механическими ударными импульсами, который заключается в том, что с помощью цангового устройства ударный импульс, который генерируется электроразрядным генератором упругих колебаний, передается восстанавливаемой детали. Большой амплитуде ударного импульса, который производит работу по раздаче втулки, предшествует высокоскоростной ЦУГ упругих высокочастотных колебаний. Эти колебания возбуждают диффузионную активность атомов деформируемого металла. Благодаря этому снижаются силы трения между цангой и деформируемым металлом и увеличивается его пластичность. Равномерность деформации втулки обеспечивается равномерностью распределения давления, создаваемого цангой по поверхности втулки. Увеличение величины раздачи втулки обеспечивается за счет повышения диффузионной подвижности атомов деформируемого металла.

Целью исследования и разработки технологии раздачи втулок машин и механизмов при помощи электрогидравлического эффекта являются повышение эффективности и равномерной раздачи по длине втулки, по ее внутреннему и наружному диаметрам. Использование устройства для электрогидравлической раздачи дает возможность повысить надежность и срок службы втулок и уменьшить затраты на их ремонт.

**Результаты исследований.** Устройство для электрогидравлической раздачи втулок приведено на рис. 1.

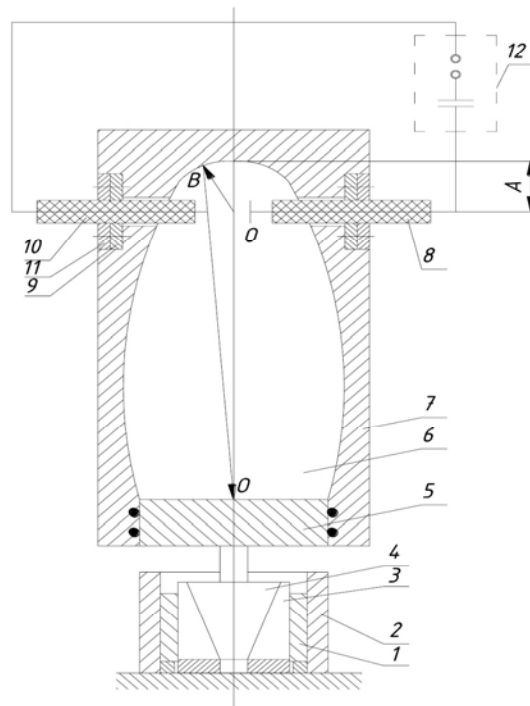


Рис. 1 – Устройство для электрогидравлической раздачи втулок:

1 – втулка; 2 – обойма; 3 – цанга; 4 – пуансон; 5 – пластина; 6 – корпус; 7 – электроразрядная камера; 8 – отрицательный электрод; 9 – положительный электрод; 10 – генератор импульсов тока; 11 – втулка электрода; 12 – резиновые прокладки

Втулка 1, установлена в обойме 2, с помощью цанги 3 соединена с пуансоном 4, на который действует упругая пластина 5, которая закреплена в корпусе 6 на дне электроразрядной камеры 7. Внутри электроразрядной камеры 7 установлены отрицательный 8 и положительный 9 электроды, соединенные с генератором импульсов тока 10. Внутренняя поверхность электроразрядной камеры 7 выполнена в виде эллипсоида вращения, один из фокусов  $O_1$  которого совмещен с дном электроразрядной камеры 7, являющийся упругой пластиной 5, передающей ударный импульс на пуансон 4, а в другом фокусе  $O$  расположены оси электродов, закрепленных в двух втулках 11, установленных в отверстиях корпуса 6 вместе с резиновыми прокладками 12.

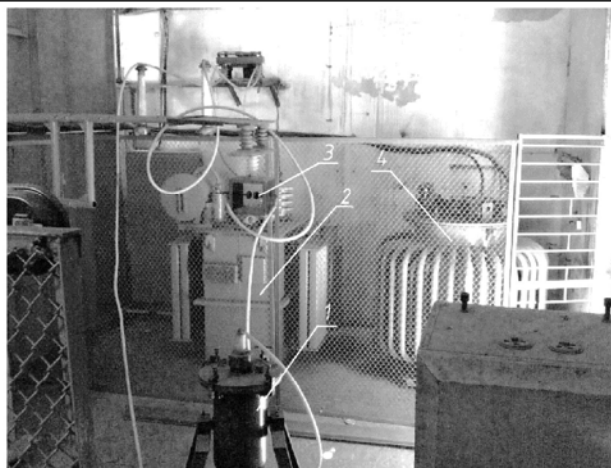


Рис. 2 – Внешний вид высоковольтной установки с энергией разряда 5 кДж:  
1 – разрядная камера; 2 – высоковольтный повышающий трансформатор; 3 – разрядник;  
4 – регулятор низкого напряжения

Устройство работает следующим образом.

Корпус 6 электроразрядной камеры 7 подводится с помощью упругой пластины 5 вибратора к пуансону 4. Напряжение, которое подается из электрической сети, повышается с помощью трансформатора через выпрямитель, который заряжает конденсатор. В конденсаторе генератора импульсов тока 10 накапливается электроэнергия и между отрицательным 8 и положительным 9 электродами электроразрядной камеры 7 происходит высоковольтный пробой, в результате которого на пуансоне 4 образуется ударный импульс, который через цангу 3 передается на стенки втулки 1.

Обойма 2 предназначена для того, чтобы втулка 1 не разрушилась во время раздачи и приняла правильную геометрическую форму.

При высоковольтном разряде в камере 7 с жидкостью (вода) первичная ударная волна достигает упругой пластины 5, пройдя расстояние  $O_1O$ , отраженная волна проходит путь  $OB - BO_1$ , разница этих расстояний для всех точек эллипсоида составляет величину амплитуды равную  $2A$ . С учетом скорости звука в воде ( $c = 1500$  м/с) время прохождения волной расстояния  $2A$  составляет 40 мкс, что соответствует частоте 25 кГц.

При высоковольтном разряде, во время раздавания жесткой втулки (например поршневого пальца), количество выделенной энергии можно определить так:

$$Q = \frac{CU^2}{2}, \quad (1)$$

где  $C$  – емкость разрядного контура, мкФ;  $U$  – напряжение разрядного контура, В.

Усилие, измеренное упруго-контактным методом [5], составляет  $P_e = 0,15$  МН.

Время выделения энергии в канале разряда электрогидравлического вибратора рассчитывается за формулой:

$$t = \pi\sqrt{LC}, \quad (2)$$

где  $L$  – индуктивность разрядного контура, мкГ.

За счет превращения ударной волны в канале разряда в механическую энергию перемещения пластины вибратора и передачи ее на цанговое устройство, которое раздает палец, время действия ударного импульса на палец увеличивается до 15...20 мс. Это обеспечивает плавность процесса пластического деформирования пальца.

Усилие, прилагаемое к внутренней поверхности пальца, рассчитывается по формуле:

$$P_n = \frac{P_e}{\text{tg}\alpha}, \quad (3)$$

где  $P_в$  – усилие на пластине вибратора, МН;  $\alpha$  – угол конуса цанги, град.

Следовательно, удельное давление на внутренней поверхности пальца можно найти так:

$$p_в = \frac{P_n}{S}, \quad (4)$$

где  $S$  – площадь внутренней поверхности пальца, м<sup>2</sup>.

$$S = L_n \cdot \pi \cdot d_в, \quad (5)$$

где  $L_n$  – длина пальца, м;  $d_в$  – внутренний диаметр пальца, м<sup>2</sup>.

Для пластического деформирования материала поршневого пальца (сталь пруток 12ХНЗА) необходимо превысить его предел текучести, который составляет  $[\sigma_T] = 800$  МПа, то есть удовлетворить условие:

$$[\sigma_T] \leq \sigma_T. \quad (6)$$

Растягивающее напряжение  $\sigma_T$ , равномерно распределенное по длине пальца, можно определить из выражения:

$$\sigma_T = \frac{p_в \cdot \frac{d_в}{2}}{\frac{d_n}{2} - \frac{d_в}{2}}, \quad (7)$$

где  $d_n$  – наружный диаметр поршневого пальца, м.

Для измерения силы удара, пластины ЭРГУК по детали нами применен упругоконтактный метод, основанный на измерении местных упругих деформаций при ударе тел со сферическим и плоским торцами. Давление на поверхности пластины ЭРГУК измерено с помощью метания груза (см. рис. 3).

3-х процентный раствор парафина на бензоле наносился кисточкой на плоскую стальную пластину твердостью  $HRC = 59 - 64$ . При испарении бензола на пластине образовывался тонкий слой парафина. Устройство для измерения усилия показано на рис. 4.

Тарировочная кривая для определения силы удара по диаметру отпечатка шарика диаметром 44,47 мм показана на рис. 3.

Тарирование проведено на прессе Бринелля по десяти измерениям при силах 2,5; 5,0; 10; 15 кН. Доверительный интервал на значение диаметра отпечатка рассчитан с доверительной достоверностью 0,95. Дисперсия не превышала значения  $S = 0,05$ . Погрешность измерения силы с ростом ее снижается. Для силы 2,5 кН –  $e = 16 \%$ , для силы 10 кН –  $e = 8 \%$ . Погрешность измерения силы удара может быть снижена до  $e = 3 \%$ , если тарирование провести на более точном прессе.

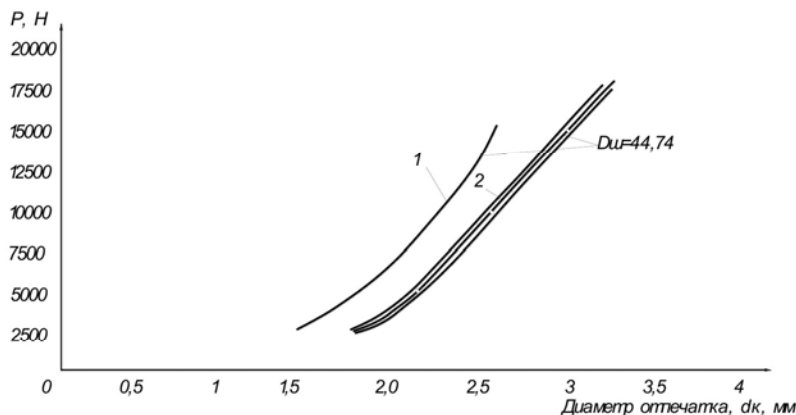


Рис. 3 – Зависимость силы удара от диаметра отпечатка:  
 1 – теоретическая кривая; 2 – тарировочная кривая

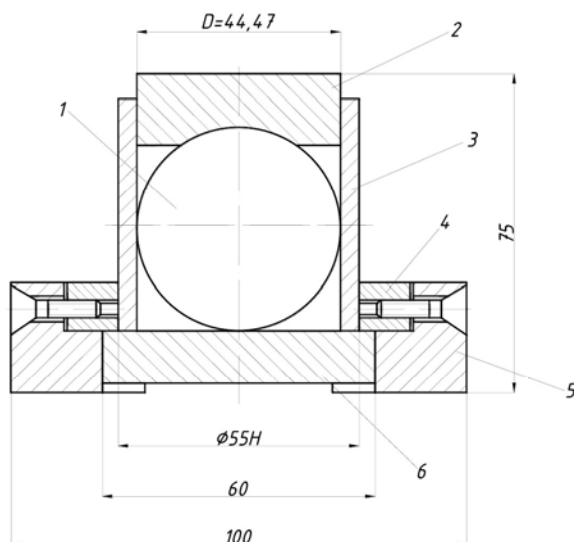


Рис. 4 – Схема устройства для измерения силы удара упругоконтактным методом:  
 1 – шар; 2 – пуансон; 3 – втулка; 4 – корпус; 5 – упор; 6 – пластина

Величина сближения шарика и плоскости при усилии 10 кН,  $D_{ш} = 44,47$  мм, рассчитывалась по формуле

$$\lambda_c = 1,54 \sqrt{\frac{P^3}{E_y^2 D_{ш}}} \quad (8)$$

и равняется 0,06 мм

С целью исключения пластической деформации в контакте шара с плоскостью сила должна быть ограничена величиной  $[P]$ , где  $[P]$  в Ньютонах, рассчитанная по формуле  $[P] = 490 D_{ш}^2$ .

Для шара диаметром 44,47 мм допустимое усилие  $[P] = 10$  кН. С целью измерения больших усилий применялись шары большего диаметра или пуансоны с увеличенными радиусами кривизны.

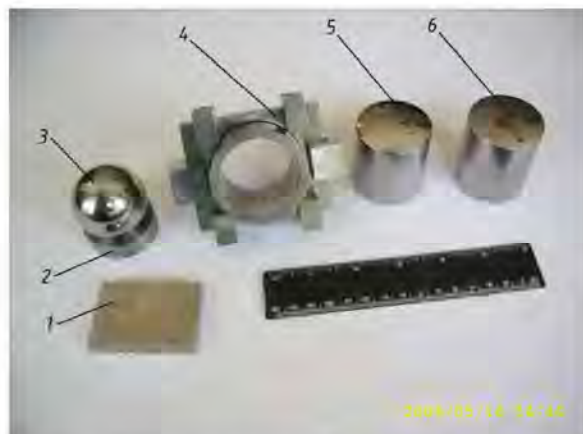


Рис. 5 – Внешний вид устройства для измерения силы удара упругоконтактным методом:  
 1 – пластина; 2, 5, 6 – пуансоны; 3 – шар; 4 – корпус

Упругоконтактное измерительное устройство (рис. 4) устанавливалось закаленной пластиной в центре пластины ЭРГУКа, плотно без заметного усилия с помощью винтовых механизмов поджималось к измерителю силы. Перед этим наносился на пластину слой парафина, проводился высоковольтный разряд и устройство разбиралось. Размеры упругого отпечатка измерялись на микроскопе. При каждом режиме измерение проводилось по 3 раза.

Давление, скорость и интенсивность в волне сжатия на поверхности пластины ЭРГУКа определялись методом с использованием мерных стержней Гопкинсона. Этот метод применен Гопкинсоном и Кольским для определения давления, которое развивается при взрывах и ударах шаров по препятствию. Давление, которое необходимо было заметить, прикладывалось нормально к одному из концов однородного стального груза в виде стержня, вызывая волну сжатия, которая распространялась с постоянной скоростью

$$C_0 = \sqrt{\frac{E_y}{\rho}},$$

где  $\rho$  – плотность стали. При этих условиях сам стержень не вызывает искажения волны, которая достигнув свободного конца стержня (см. рис. 6) отразится как волна растяжения. В дальнейшие моменты времени давление в любом сечении стержня определится как сумма давления от падающей и отраженной волн.

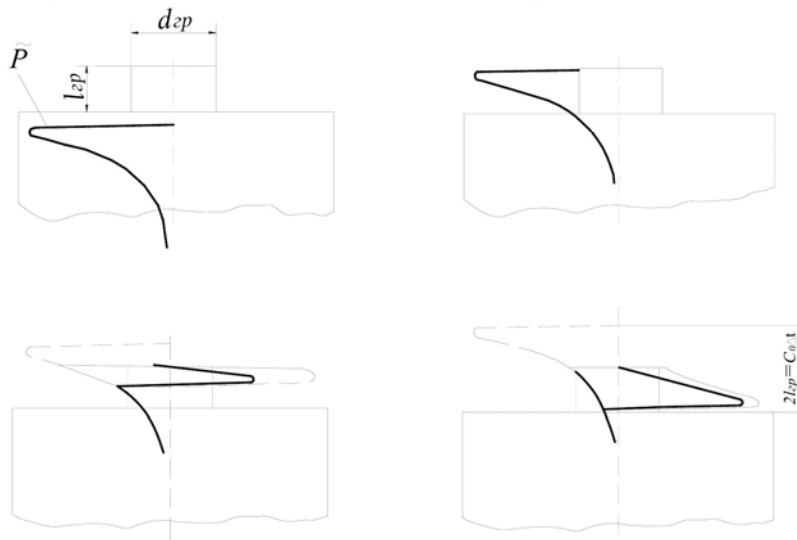


Рис. 6 – Схема прохождения волны сжатия по грузу

На нижнем конце стержень плоско зашлифован и через густую смазку установлен на шлифованную поверхность пластины ЭРГУКа. Волна сжатия от ЭРГУКа проходит через контакт стержня с пластиной, отражается от верхнего его торца и в виде волны растягивания идет обратно к пластине ЭРГУКа.

Когда суммарное давление на поверхности пластины будет растягивающим, стержень вылетит вверх на величину  $h$ , со скоростью,  $V_{сп} = \sqrt{2gh}$  где  $g$  – ускорение свободного падения. Количество движения, импульс силы, которое захватит с собой груз определится по формуле

$$\tilde{P}_{сп} t = mV_{сп}, \tag{9}$$

где  $\tilde{P}_{сп}$  – средняя сила на торце груза, Н;  $t$  – время, за которое волна сжатия пройдет расстояние, равное удвоенной длине груза  $2L_{сп}$

$$t = \frac{2L_{сп}}{C_0}, \tag{10}$$

где  $C_0$  – скорость звука в стали,  $C_0 = 5 \cdot 10^3$  м/с.

В исследовании применены грузы разной длины (12,5; 25; 50; 100; 200; 400 мм) и диаметром 40 мм (погонная масса 0,100 кг – 10 мм длины). Высота вылета грузов разной длины, а, следовательно, и разной массы фиксировалась при каждом разряде визуально относительно линейки с ценой деления 1 мм, а при высоте вылета меньшей 50 мм с помощью фиксации величины смятия пластилиновых столбиков, устанавливаемых над

грузом на жесткой подвеске. Для каждого режима высоковольтного разряда проводилось по три измерения. Доверительные интервалы для среднего значения высоты вылета груза, рассчитывались при  $\sigma = 0,05$ .

Для груза диаметром 40 мм в соответствии из (9) и (10) сила на его торце определяется  $\tilde{P}_{zp} = \frac{m\sqrt{2gh}}{2L} = 108\sqrt{h}$ , кН (где  $h$  в м), откуда среднее давление на торце груза:

$$\tilde{P}_{zp} = \frac{P_{zp}}{\frac{\pi d_{zp}^2}{4}} = 86\sqrt{h}, \text{ МПа.} \quad (11)$$

Среднюю скорость в волне сжатия определим, как величину скорости вылета груза:

$$V = \frac{V_{zp}}{2} = 2,20\sqrt{h}, \text{ м/с.} \quad (12)$$

Способ электрогидравлической раздачи втулок защищен патентом Украины [6] и Российской Федерации на изобретение [7].

Разработанный способ электрогидравлической раздачи втулок нашел свое применение в ремонтном производстве при восстановлении поршневых пальцев двигателей внутреннего сгорания автомобилей.

Равномерное давление на стенки поршневого пальца будет составлять:

$$p_6 = \frac{P_6}{\text{tg}\alpha \cdot L_6 \cdot \pi \cdot d_6}, \text{ МПа,} \quad (13)$$

где  $P_6$  – усилие на упругой пластине вибратора и на пуансоне цанги. Значение его измерено упруго-контактным методом [5],  $P_6 = 0,15$  МН;  $\alpha$  – угол конуса цанги,  $\alpha = 2^\circ$ ;  $L_6$  – длина поршневого пальца,  $L_6 = 0,11$  м;  $d_6$  – внутренний диаметр поршневого пальца,  $d_6 = 0,035$  м.

Следовательно, имеем:

$$p_6 = \frac{P_6}{\text{tg}\alpha \cdot L_6 \cdot \pi \cdot d_6} = \frac{0,15}{\text{tg}2^\circ \cdot 0,11 \cdot 3,14 \cdot 0,035} = \frac{0,15}{0,0004} = 375 \text{ МПа.}$$

Для пластического деформирования материала поршневого пальца (сталь прутковая 12ХН3А) необходимо превысить предел текучести стали, который составляет  $[\sigma_T] = 800$  МПа, то есть удовлетворить условие:

$$[\sigma_T] \leq \sigma_T.$$

Растягивающее напряжение  $\sigma_T$ , равномерно распределенное по толщине стенки поршневого пальца, можно определить из выражения:

$$\sigma_T = \frac{p_6 \cdot \frac{d_6}{2}}{\frac{d_n}{2} - \frac{d_6}{2}}, \text{ МПа,}$$

где  $d_n$  – наружный диаметр поршневого пальца,  $d_n = 0,050$  м.

Тогда

$$\sigma_T = \frac{375 \cdot \frac{0,035}{2}}{\frac{0,050}{2} - \frac{0,035}{2}} = \frac{375 \cdot 0,0175}{0,025 - 0,0175} = 875 \text{ МПа;}$$

$$800 \text{ МПа} < 875 \text{ МПа.}$$

Таким образом, условие пластического деформирования выполнено.

**Выводы:**

1. Созданный высокоэффективный импульсный источник на основе использования электрогидравлического эффекта, импульс давления которого имеет широкий спектр частот от десятых долей герц до сотен килогерц.
2. Разработано устройство на основе электрогидравлического вибратора и цангового механизма, с помощью которых осуществляется эффективная раздача втулок, например, поршневых пальцев.
3. Для изучения характеристик ударного импульса (силы удара, давления, скорости, интенсивности, градиента давления) применены два теоретико-экспериментальных методы: упругоконтактный метод и метод мерных стержней Хопкинсона, которые позволили определить характеристики ударного импульса с точностью до 5 – 10% в условиях сильных электромагнитных полей.

**Литература:**

1. Бутаков Б. И. Основные принципы технологии импульсного и малоскоростного воздействия на структуру и свойства металлов и сплавов: дис. на соискание ученой степени доктора техн. наук: 05.02.01 / Бутаков Борис Иванович. – К., 1992. – 533 с.
2. Каспарянц А. А. Использование электрогидравлического эффекта для восстановления поршневых пальцев / А. А. Каспарянц, В. А. Какуевичкий // Автомоб. трансп. – 1982. – № 8 – С. 103–106.
3. Юткин Л. А. Электрогидравлический эффект и его применение в промышленности / Л. А. Юткин. – Л.: Машиностроение, 1986. – С. 147–148.
4. А. с. № 147917 СССР. Способ восстановления размеров полых деталей машин / Л.А. Юткин, Л.И. Гольцова (СССР). – опубл. 1962, Бюл. № 11.
5. Ульянов В.А. Формирование слитков при внешних динамических воздействиях / В.А. Ульянов, Б.И. Бутаков, А.Р. Ризун, В.Г. Сысоев, К.П. Фоменко, П.И. Царенко; Отв. ред. Скворцов А.А. АН УССР. ПКБ электрогидравлики. – Киев: Наук. думка, 1989. – С. 83–91.
6. Патент України на винахід UA 102155 МПК В21D 26/12 (2006.01) В21J 5/04 (2006.01). Спосіб електрогидравлічного роздавання втулок / Бутаков Б.І., Письмак С.В., Марченко Д.Д., Приймак А.Ю.; заявник і патентовласник Бутаков Б.І. – №u201113321; заявл. 14.11.2011; опубл. 10.06.2013, Бюл. №11.
7. Патент Российской Федерации на изобретение RU 2497622 МПК В21D 26/12 (2006.01) В21D 31/04 (2006.01). Способ электрогидравлической раздачи втулок / Бутаков Б.И., Письмак С.В., Марченко Д.Д., Приймак А.Ю.; заявитель и патентообладатель Бутаков Б.И. – №2011154319/02; заявл. 28.12.2011; опубл. 10.11.2013, Бюл. №31.

**Summary**

**Marchenko D.D.** Development and research of technology of distribution of bushings by means of electrohydraulic effect at repair of machines and mechanisms

*On the basis of the experiment, the influence of design parameters and operating conditions of the dispenser on the quality and productivity of the bushing process was investigated. The dependence of the parameters of the vapor-gas cavity and the shift of the plate of the electric-discharge generator of elastic oscillations on the modes of operation of the device is established. With the help of theoretical and experimental studies it was shown that, taking into account the electrohydraulic discharge, localizing the plastic deformation in a thin surface*



*layer we managed to achieve optimum distribution regimes and, therefore, to expand the nomenclature of the work parts. The method and technology of distribution of bushings by mechanical shock impulses is proposed. It is established that with the help of a collet device the impact pulse, which is generated by the electric-discharge generator of elastic vibrations, is transferred to the renewable part. The large amplitude of the shock pulse, which performs the work on the distribution of the sleeve, is preceded by a high-speed CEV of elastic high-frequency vibrations. These vibrations excite the diffusion activity of atoms of the deformed metal. Due to this, the frictional forces between the collet and the deformable metal decrease, and also its plasticity increases. Uniformity of the bushing deformation is ensured by the uniformity of pressure distribution created by the collet over the surface of the bushing. An increase in the size of the distribution of the sleeve is provided by increasing the diffusion mobility of the atoms of the deformed metal. Two theoretical-experimental methods are used: the elastic-contact method and the Hopkinson method of measuring bars, which made it possible to determine the characteristics of the shock pulse with an accuracy of 5-10% under conditions of strong electromagnetic fields.*

**Keywords:** *electrohydraulic distribution, bushing, machine repair, elastic contact method, discharge.*

### References

1. Butakov B. I. Osnovnye principy tehnologii impul'snogo i maloskorostnogo vozdejstviya na strukturu i svojstva metallov i splavov: dis. na soiskanie uchenoj stepeni doktora tehn. nauk: 05.02.01 / Butakov Boris Ivanovich. – K., 1992. – 533 s.
2. Kasparjanc A. A. Ispol'zovanie jelektrogidravlicheskogo jeffekta dlja vosstanovlenija porshnevnyh pal'cev / A. A. Kasparjanc, V. A. Kakuevickij // Avtomob. transp. – 1982. – № 8 – S. 103–106.
3. Jutkin L. A. Jelektrogidravlicheskij jeffekt i ego primenenie v promyshlennosti / L. A. Jutkin. – L.: Mashinostroenie, 1986. – S. 147–148.
4. A. s. № 147917 SSSR. Sposob vosstanovlenija razmerov polyh detalej mashin / L.A. Jutkin, L.I. Gol'cova (SSSR). – opubl. 1962, Bjul. № 11.
5. Ul'janov V.A. Formirovanie slitkov pri vneshnih dinamicheskikh vozdejstvijah / V.A. Ul'janov, B.I. Butakov, A.R. Rizun, V.G. Sysoev, K.P. Fomenko, P.I. Carenko; Otv. red. Skvortcov A.A. AN USSR. PKB jelektrogidravliki. – Kiev: Nauk. dumka, 1989. – S. 83–91.
6. Patent Ukraïni na vinahid UA 102155 MPK B21D 26/12 (2006.01) B21J 5/04 (2006.01). Sposib jelektrogidravlichnogo rozdavannja vtulok / Butakov B.I., Pis'mak S.V., Marchenko D.D., Prijmak A.Ju.; zajavnik i patentovlasnik Butakov B.I. – №u201113321; zajavl. 14.11.2011; opubl. 10.06.2013, Bjul. №11.
7. Patent Rossijskoj Federacii na izobritenie RU 2497622 MPK B21D 26/12 (2006.01) B21D 31/04 (2006.01). Sposob jelektrogidravlicheskoj razdachi vtulok / Butakov B.I., Pis'mak S.V., Marchenko D.D., Prijmak A.Ju.; zajavitel' i patentoobladatel' Butakov B.I. – №2011154319/02; zajavl. 28.12.2011; opubl. 10.11.2013, Bjul. №31.