

Кондратюк О.М.¹,
Диня В.І.¹,
Котик Р.М.²,
Радик М.Д.²,
Семенів І.І.³

¹Національний університет
водного господарства та
природокористування,
м. Рівне, Україна

²Тернопільський національний
технічний університет
імені Івана Пулюя,
м. Тернопіль, Україна
E-mail: kaf_am@ukr.net

³Відділений підрозділ національного
університету біоресурсів і
природокористування України
«Бережанський агротехнічний інститут»,
м. Бережани, Україна

**ТЕХНОЛОГІЧНІ ПЕРЕДУМОВИ
ПРОЕКТУВАННЯ ШИРОКОСМУГОВИХ
НАВИВНИХ СПІРАЛЕЙ ШНЕКІВ**

УДК 621.81

Розроблені технологічні передумови виготовлення навивних широкосмугових спіралей шнеків. Представлено аналітичні залежності для визначення параметрів стрічкових заготовок.

Ключові слова: технологічний процес, щільне навивання гвинтових спіралей, калібрування спіралі на крок, гвинтова заготовка.

Постановка проблеми. Механізми з гвинтовими робочими органами отримали широке застосування в різних галузях народного господарства України та за її межами, завдяки концентрації різних технологічних операцій у поєднанні з транспортуванням. До основних переваг гвинтових механізмів (ГМ) відносяться неперервність переміщення насипних вантажів, простота конструкції і надійність в експлуатації, можливість повної автоматизації із застосуванням регулювання і контролю, транспортування вантажів по криволінійних траєкторіях та інше.

В машинобудуванні навивання широкосмугових гвинтових робочих органів можна здійснювати двома методами: прокатуванням і навиванням. Технологічний процес навивання гвинтових заготовок (ГЗ) порівняно з прокатуванням має ряд переваг, зокрема товщина зовнішньої кромки складає 0,1...0,2 мм на 1 мм товщини проти 0,3...0,6 мм для прокатування. При цьому при прокатуванні товщина зовнішньої кромки у 1,5...2,6 рази менша ніж внутрішньої. Це важливий фактор підвищення експлуатаційної надійності та довговічності навивних заготовок порівняно з прокатуванням.

Аналіз останніх результатів досліджень. Питаннями розроблення та дослідження параметрів гвинтових конвеєрів присвячені праці Зубцова М.Е. [1], Попова Е.А. [2], Лисового М.І. [3], Шевченка К.Н. [4], Гевка Б.М. [5], Романовського В.П. [6], Пилипця М.І. [7], Аверкієва Ю.А. [8], Васильківа В.В. [9], Грузьдева І.Є. [10], Мошніна Е.Н. [11] та багато інших. Однак цілий ряд питань виготовлення широкосмугових гвинтових робочих органів із змінними кроками потребують свого подальшого вирішення. Тому дана тема є актуальною та має важливе народногосподарське значення.

Мета роботи. Розроблення методики проектування заготовок широкосмугових навивних спіралей шнеків щільного навивання.

Результати дослідження. Відомо, щоб отримати спіралі з параметрами D , d і T у яких коефіцієнт нерівномірності розтягу перевищує 2,8...3,0 шляхом прокатування практично неможливо. Значення коефіцієнта розтягу ще більше зменшується при навиванні широкосмугових спіралей через зменшення стійкості смуги.

Одним з найраціональніших методів отримання смуг з великим коефіцієнтом нерівномірності витягування і відповідно з малим внутрішнім діаметром є навивання на оправку початкової смугової заготовки із попередньо зробленими вирізами по внутрішній кромці (рис.1, а), в якому при вершині повинні бути не гострі кути.

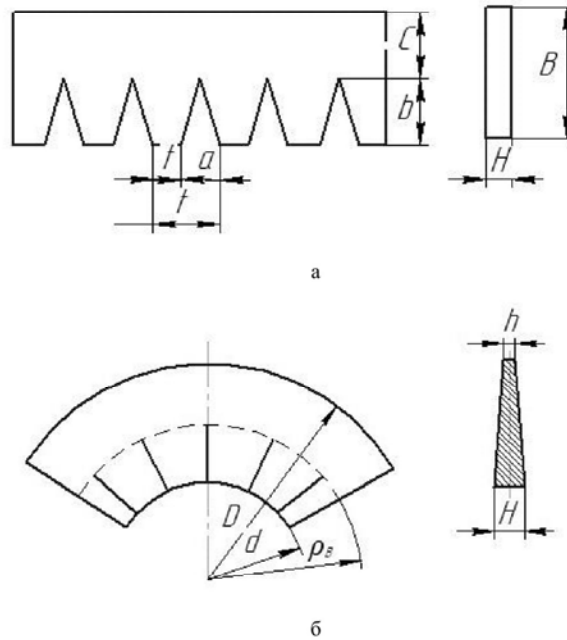


Рис.1 – Розрахункова схема для визначення конструктивних параметрів широкосмугових гвинтових робочих органів.

Нехай маємо смугу січення $B \times H$. На її частині шириною b зробимо трикутні вирізи з кроком t , з основою трикутника a і висотою b . Якщо тепер суцільну частину початкової смугової заготовки з вирізами по внутрішньому діаметрі навити на оправку, то смуга по внутрішній кромці з'єднається (рис.1, б). Розрахунок параметрів вирізів a і b для отримання спіралі проводимо виходячи з наступних міркувань. Насамперед ширину частини смуги b , яка містить вирізи, вибирають наступним чином, коефіцієнт нерівномірності розтягу суцільної частини ψ_0 повинен не перевищувати критичного значення, а товщина H_1 по зовнішній кромці відповідала умовам зносостійкості. У відповідності при значенні $\psi_0 = 2 \dots 2,2$ процес навивання відбувається при високій точності та з достатньою щільністю зовнішньої кромки.

Широкосмугові зони C визначаємо з залежності

$$B = C + b, \quad (1)$$

де C – допустима питома висота навивання спіралей шнеків, яку визначаємо як $C = (10 \dots 15) H$; $b = B - C$ – ширина частини смуги.

Якщо задана спіраль параметрами D , d і T , то загальним умовним коефіцієнтом нерівномірності витягування буде ψ . Отже, виходячи з умови закриття стиків сума довжини l основ зубців повинна бути рівна довжині внутрішньої кромки спіралі L_1 , тобто $l/t = L_1/L_b$. Враховуючи, що $L_1/L_b = (L_1/L_2)(L_1/L_b)$, запишемо

$$l/t = \psi_0/\psi. \quad (2)$$

Звідси основа вирізів:

$$a = t - l = t(1 - \psi_0/\psi). \quad (3)$$

Крок вирізів слід вибирати так, щоб наявність та кількість зубців практично не впливали на процес навивання суцільної частини. Встановлено, що при $t \leq 1,5b$ умова

виконується. При цьому внутрішня частина (вершина) зубів зберігає прямолінійний вигляд, внутрішня кромка спіралі являє собою ламану лінію, яка огинає вал. Так як за ГОСТ 2705-73, місцевий зазор між валом і спіраллю не перевищує 2 мм, то враховуючи похибку виготовлення спіралі, допуск на відхилення огинаючої ламаної від круглості може бути достатньо жорстким ($\delta < 0,4...0,5$ мм).

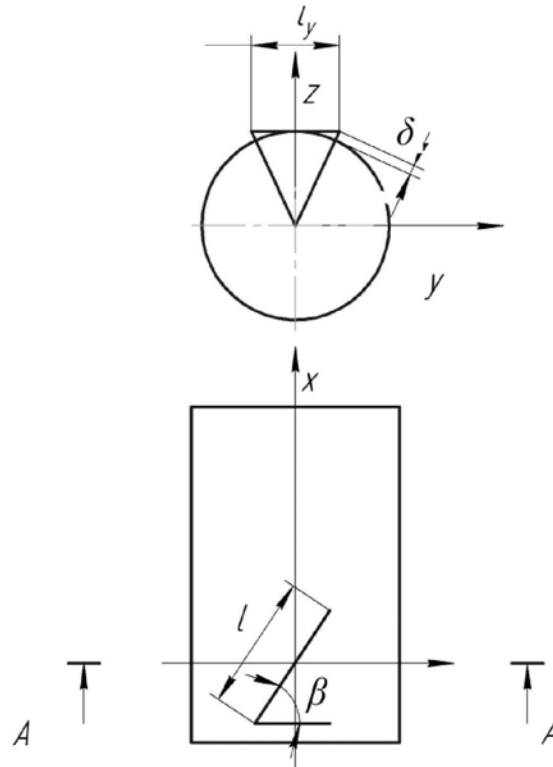


Рис.2 – Розрахункова схема для визначення конструктивних параметрів вирізів при виготовленні ширококутових гвинтових смуг

Із рис. 2 зазор буде рівним:

$$\delta = \sqrt{(d/2)^2 + (l_y/2)^2} - d/2, \quad (4)$$

де l_y – проекція довжини основи зубів на площину перпендикулярну осі витка.

Так як кут підйому зубів відповідає куту підйому внутрішньої кромки спіралі, то

$$l/l_y = \pi d / \sqrt{\pi^2 d^2 + T^2}. \quad (5)$$

Враховуючи (4) та (5) довжина основи зубців рівна

$$l = 2\sqrt{(1 + T^2/\pi^2 d^2)(d + \delta)\delta}, \quad (6)$$

а крок вирізів

$$t = (2\psi/\psi_0)\sqrt{(1 + T^2/\pi^2 d^2)(d + \delta)\delta}. \quad (7)$$

Виходячи з методу виготовлення вирізів їх форма повинна відповідати вимогам технологічності. Зокрема, при штампуванні вершину вирізів необхідно виконувати з радіусом заокруглення. Із умови стійкості інструменту цей радіус не повинен бути менше $r_c = (0,5...0,6)H$, де H – товщина матеріалу.

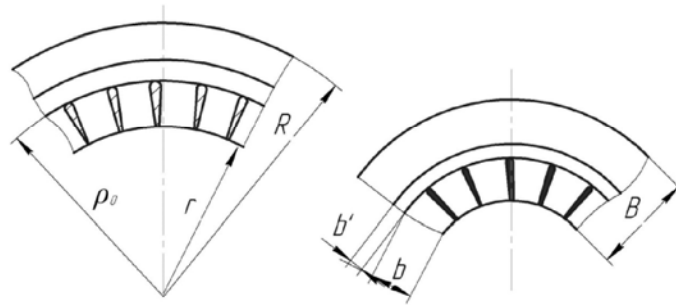


Рис.3 – Схема для розрахунку навивання смуги зі скругленими вирізами при відсутності (а) і наявності (б) недеформованої зони

При умові співпадання радіусу вершин ρ_b і нейтрального радіусу ρ_0 згин смуги відбувається аналогічно випадку з трикутними вирізами, а поверхня спіралі буде мати вигляд, зображений на рис.3. Отвори, які залишаються після формоутворення, незначні і на працездатність практично не впливають. Для шнеків у яких утворення вказаних отворів є небажаним щільне навивання суцільної частини здійснюють таким чином, щоб її внутрішня частина, тобто лінія вершин вирізів отримувала стиск.

Зменшення довжини внутрішньої кромки спостерігається при прокатуванні спіралей із суцільної смуги з недеформованою зоною.

Розглянемо процес формоутворення спіралей з вирізами, у яких вершина заокруглена, і наявність недеформованої зони шириною b' (рис. 3). Розтяг спіралі по лінії вершин $\lambda_B = L_b/L_0$ залежить від значення радіуса нейтрального шару деформації ρ_0 . Експериментальні дослідження показують що нейтральний шар деформації зміщується відносно внутрішньої кромки при навиванні суцільної заготовки на $\Delta\rho = k_\rho b'$, де k_ρ – коефіцієнт зміщення залежно від профілю $k_\rho = 0, 2 \dots 0, 4$.

Як наслідок:

$$\rho_0 = 0,5d_b + k_\rho \cdot b', \quad (8)$$

де d_b – діаметр вершин вирізів.

Максимальна ширина отворів буде практично при $d_{oms} = d_b - 2r_c$. Тоді довжина умовного повздовжнього шару спіралі діаметрів d_{oms}

$$L_c = \sqrt{\pi^2 (d_b - 2r_c)^2 + T_0^2}. \quad (9)$$

Оскільки при формоутворенні довжина нейтрального шару не змінюється, то умова суцільності має вигляд:

$$\begin{aligned} (t - 2r_c)/t = L_r/L_0 = \\ = \sqrt{\pi^2 (d_b - 2r_c)^2 + T^2} / \sqrt{\pi^2 (d_b + 2k_\rho \cdot b')^2 + T^2} \end{aligned} \quad (10)$$

Залежність (10) пов'язує такі конструктивні параметри профілю як крок вирізів (t), радіус скруглення r_c і ширину недеформованої зони b' . Ширина частини смуги з вирізами b визначають зі залежності (2). Порядок розрахунку кроку вирізів в даному випадку наступний. Задають величину недеформованої зони b' і радіус заокруглень r_c . Із залежності (9) визначають крок t . Якщо його значення суперечить умові (7), де $\delta < \delta_{max}$, то здійснюють коректування величин b' і r_c .

Умови (3) для випадку виділення недеформівної зони ($L_b \neq L_0$) приймає вигляд

$$l/t = L_1/L_0 = L_1 \cdot \lambda_B / L_B = \psi_0 \cdot \lambda_B / \psi$$

Тоді (3) записуємо у вигляді

$$a = t - l = t(1 - \lambda_B \cdot \psi_0 / \psi). \quad (11)$$

Наведені залежності дозволяють визначити конструктивні параметри розмірів вирізів, необхідних для отримання навивних спіралей великої ширини.

Висновки. На основі приведених досліджень можна зробити наступні висновки:

1. Розроблена методика проектування плоских заготовок для виготовлення ширококосмугових спіралей шнеків щільного навивання.

2. Розроблені технологічні основи щільного навивання ширококосмугових гвинтових робочих органів з попередньо виведеними залежностями по внутрішній кромці.

3. Розроблену щільно навиту ширококосмугову спіраль доцільно навивати на крок на спеціальному пристрої.

Тому доцільно виготовляти ширококосмугові гвинтові робочі органи щільним навиванням смугової стрічки зі сторони внутрішньої кромки і після цього їх навивати на заданий крок на спеціальному пристрої.

Література:

1. Зубцов М.Е. Листовая штамповка / М.Е. Зубцов. – Л.: Машиностроение, 1980. – 432 с.
2. Попов Е.А. Основы теории листовой штамповки / Е.А. Попов. – М.: Машиностроение, 1980. – 348 с.
3. Лысовой М.И. Теория и расчет процессов изготовления деталей методами гибки / М.И. Лысовой. – М.: Машиностроение, 1966. – 236 с.
4. Шевченко К.Н. Основы математичних методів в теорії обробки металовдавленням / К.Н. Шевченко. – М.: Вища школа, 1970. – 351 с.
5. Гевко Б.М. Технологічне виготовлення спіралей шнеків / Б.М. Гевко. – Л.: Світ, 1986. – 125 с.
6. Романовський В.П. Справочник походной штамповки / В.П. Романовський. – М.: Машиностроение, 1979. – 520 с.
7. Пилипець М.І. Дослідження процесу навивання ребристих профілів / М.І. Пилипець. – Л.: Машинознавство, 1998. – № 9-10. – С.36-38.
8. Аверкиев Ю.А. Характер формоизменения и силовые условия при гибке полосы на ребро / Ю.А. Аверкиев. – Вестник машиностроения, 1981. – №1. – С.64-66.
9. Васильків В.В. Технологічне спорядження для виготовлення навивних заготовок / В.В. Васильків // Збірник наукових праць. – Луцьк: Наукові нотатки. – Вип.10. – С.59-64.
10. Теория шнековых устройств / И.Э. Груздев и др. – Л., 1987.
11. Мошнин Е.Н. Гибка и прокатка на пресах / Е.Н. Мошнин. – М.: Машиностроение, 1959. – 360 с.

Summary

Kondratiuk O.M., Dynia V.I., Kotyky R.M., Radyk M.D., Semeniv I.I. Technological preconditions of designing broadband coiling spirals of screws

The main working bodies of many agricultural machines are spiral screws, which are advisable to produce by the coiling method, as one of the most reliable and durable. The analytical dependences for determination of power and structural parameters are given.

Keywords: technological preconditions, broadband coiling spirals of screws.

References

1. Zubtsov M.E. Lystovaia shtampovka/M.E. Zubtsov. – L.: Mashynostroenye, 1980. – 432 s.
2. Popov E.A. Osnovy teoryy lystovoi shtampovky / E.A. Popov. – M.: Mashynostroenye, 1980. – 348 s.
3. Lysovoi M.Y. Teoryia y raschet protsessov yzghotovlenyia detalei metodamy hybky / M.Y. Lysovoi. – M.: Mashynostroenye, 1966. – 236 s.
4. Shevchenko K.N. Osnovy matematychnykh metodiv v teorii obrobky metalovdavleniam / K.N. Shevchenko. – M.: Vyshcha shkola, 1970. – 351 s.
5. Hevko B.M. Tekhnolohichne vyhotovlennia spiralsv shnekiv / B.M. Hevko. – L.: Svit, 1986. – 125 s.
6. Romanovskyi V.P. Spravochnyk pokhodnoi shtampovky / V.P. Romanovskyi. – M.: Mashynostroenye, 1979. – 520 s.
7. Pylypets M.I. Doslidzhennia protsesu navyvannia rebrystykh profiliv / M.I. Pylypets. – L.: Mashynoznavstvo, 1998. – № 9-10. – S.36-38.
8. Averkyev Yu.A. Kharakter formoyzmenenyia y sylovie uslovyia pry hybke polosi na rebro / Yu.A. Averkyev. – Vestnyk mashynostroenyia, 1981. – №1. – S.64-66.
9. Vasylykiv V.V. Tekhnolohichne sporiadzhennia dlia vyhotovlennia navyvnykh zahotovok / V.V. Vasylykiv // Zbirnyk naukovykh prats. – Lutsk: Naukovi notatky. – Vyp.10. – St.59-64.
10. Teoryia shnekovih ustroistv / Y.E. Hruzdiev y dr. – L., 1987.
11. Moshnyn E.N. Hybka y prokatka na presakh / E.N. Moshnyn. – M.: Mashynostroenye, 1959. – 360 s.