

Купчук І.М.

Вінницький національний
аграрний університет,
м.Вінниця, Україна,
E-mail: kupchuk.igor@i.ua.

ДОСЛІДЖЕННЯ ПРОЦЕСУ ПОДРІБНЕННЯ ЗЕРНА ДИСКОВИМ УДАРНИМ ЕЛЕМЕНТОМ

УДК 636.085.622

Однією із найбільш енергоємних операцій, що застосовуються в технології приготування кормів для тваринництва є подрібнення. Тому, наукові дослідження спрямовані на мінімізацію споживання енергетичних ресурсів технологічними машинами – дробарками та підвищення енергоефективності процесу в цілому є актуальною задачею.

При подрібненні зерна із показником вологовмісту вище базисної кондиції спостерігається низька ефективність способу подрібнення ударом, що зумовлено підвищеною пластичністю матеріалу та збільшенням значення граничної деформації, яку зерно може сприймати до руйнування. Часткове вирішення даної проблеми можливе при комбінуванні способу різання та удару, що і лягло в основу технічного рішення реалізованого у науковій лабораторії Вінницького національного аграрного університету, де було розроблено конструкцію та здійснено експериментальні випробування вібродискової дробарки. Подальше підвищення енергоефективності технологічної операції подрібнення зерна потребує здійснення теоретичних досліджень динаміки процесу, та визначення мінімальної кількості енергії, необхідної для руйнування.

В статті, базуючись на законах механіки твердого тіла та шляхом застосування реологічних методів дослідження дисперсних систем представлені значення абсолютної деформації та роботи яка здійснюється при руйнуванні зернини кукурудзи під дією прикладеного ударно-різального навантаження в аналітичній та графічній формі. Крім того, результати даних досліджень дозволяють встановити крайові значення пластичних та пружних абсолютних деформацій, що відбуваються в матеріалі, що є необхідною умовою для теоретичного обґрунтування закону подрібнення.

Ключові слова: подрібнення, зернина кукурудзи, відносна деформація, пластичність, крихкість, робота руйнування, удар, різання.

Постановка проблеми. Технологічний процес подрібнення застосовується в багатьох галузях народного господарства і потребує близько 10% електроенергії, що виробляється в усьому світі [1]. В технологічному процесі приготування кормів частка енерговитрат на подрібнення може становити близько 70 % [2]. Тому стає очевидним, що прибутковість та конкурентоспроможність галузі тваринництва в значній мірі залежать від енергетичної ефективності реалізації даної технологічної операції, а зниження енергоємності процесу є актуальною задачею.

Аналіз останніх досліджень і публікацій. В наш час, на тваринницьких фермах і комбікормових виробництвах для подрібнення зерна широкого застосування набули молоткові дробарки [3]. В даних технологічних машинах руйнування матеріалу відбувається внаслідок послідовного перебігу стадій: прикладання розподіленого навантаження плоскою гранню шарнірно-підвішеного молотка, виникнення в тілі різного роду деформацій та зростання напружень, досягнення граничних значень напружень та деформацій, розрив зв'язків атомів і молекул між собою [2].

У процесі дроблення відбуваються в основному крихке і пластичне руйнування. Для крихкого руйнування характерна незначна деформація матеріалу, причому після руйнування немає залишкових деформацій. Прикладена енергія витрачається на подолання сил взаємного зчеплення частинок тіла, тобто на утворення нової поверхні. Під час руйнування пластичних матеріалів енергія витрачається як на розрив структурних зв'яз-

ків, так і на значні пластичні деформації. Причому енергія, що витрачається на деформацію, перетворюється в теплоту.

Межа міцності матеріалу та гранична його деформація обумовлюється структурно-механічними характеристиками зерна та залежить від сорту, розмірів, густини, вологовмісту, температури тощо. Так, при збільшенні вологовмісту відбувається зменшення крихкості та межі міцності із одночасним зростанням пластичності та абсолютної деформації, яку зерно може сприймати до початку руйнування.

Подрібнення крихких матеріалів потребує значно менших витрат енергії порівняно з пластичними. Оскільки, як було вже зазначено, крихкість і пластичність ряду матеріалів визначаються їхнім фізичним станом, з енергетичного погляду доцільно подрібнювати матеріал у крихкому стані.

Як показує досвід, для виробництва кормів, переважно, використовують фуражне зерно із вологовмістом, що перевищує базисні кондиції. Це обумовлено, як матеріальними аспектами (ринкова вартість сирого зерна значно нижча) так і виробничими можливостями конкретного підприємства.

З метою зниження витрат, досить перспективним є впровадження машин для подрібнення зерна, що запропоновані Сергєєвим Н.С. [4], Абрамовим А.А. [5], Нанкою О.В. [6], принцип роботи яких базується на комбінуванні способів різання та сколювання. Перевагою такого комбінування є локальне надлишкове напруження поверхневих мікрооб'ємів у місцях прикладання навантажень. У процесі різання лезо ножа вклинюється в продукт і біля поверхні контакту створюється питомий тиск, достатній для руйнування тіла.

На базі лабораторії кафедри процесів та обладнання переробних і харчових виробництв Вінницького національного аграрного університету було розроблено вібродискову дробарку (рис. 1), в якій при включенні електродвигуна 5 крутний момент через муфту 6, передається на кінематичний вал 7 з противагами 8, обертання якого призводить до створення комбінованого силового та моментного дисбалансу розміщеного на ньому ротора 9 з осями та дисковидними білами 10 [7].

Оброблювальний матеріал безперервно надходить через завантажувальну горловину 2 і подрібнюється внаслідок обертового та коливного руху дисковидних біл 10. Зі зменшенням розмірів частинок подрібнений матеріал під впливом відцентрових сил та знакозмінних навантажень через ситову поверхню зазнає інтенсивної класифікації: частинки рівні або менші діаметру отворів сита 4 вивантажуються через горловину 3, решта – на повторне подрібнення [7].

Таке поєднання способів подрібнення (удару і різання) надає змогу здійснювати обробку некондиційної сировини із високим показником вологовмісту при зменшенні енерговитрат на дану технологічну операцію, що було підтверджено результатами експериментальних досліджень.

Проте, незважаючи на загальне зменшення енергоємності, проведення подальших заходів з енергозбереження потребує більш глибокого теоретичного дослідження взаємодії матеріалу із ударним елементом технологічної машини.

Метою статті є теоретичне дослідження енергоємності процесу подрібнення матеріалу вібродисковою дробаркою при комбінуванні ударного та різального впливу шляхом визначення роботи руйнування окремої зернини.

Матеріали та методи дослідження. Наукові положення даної статті ґрунтуються на основі класичної теорії механічних коливань, теорії вібраційного подрібнення, механіки дисперсних середовищ, механіки твердого тіла, III теорії міцності.

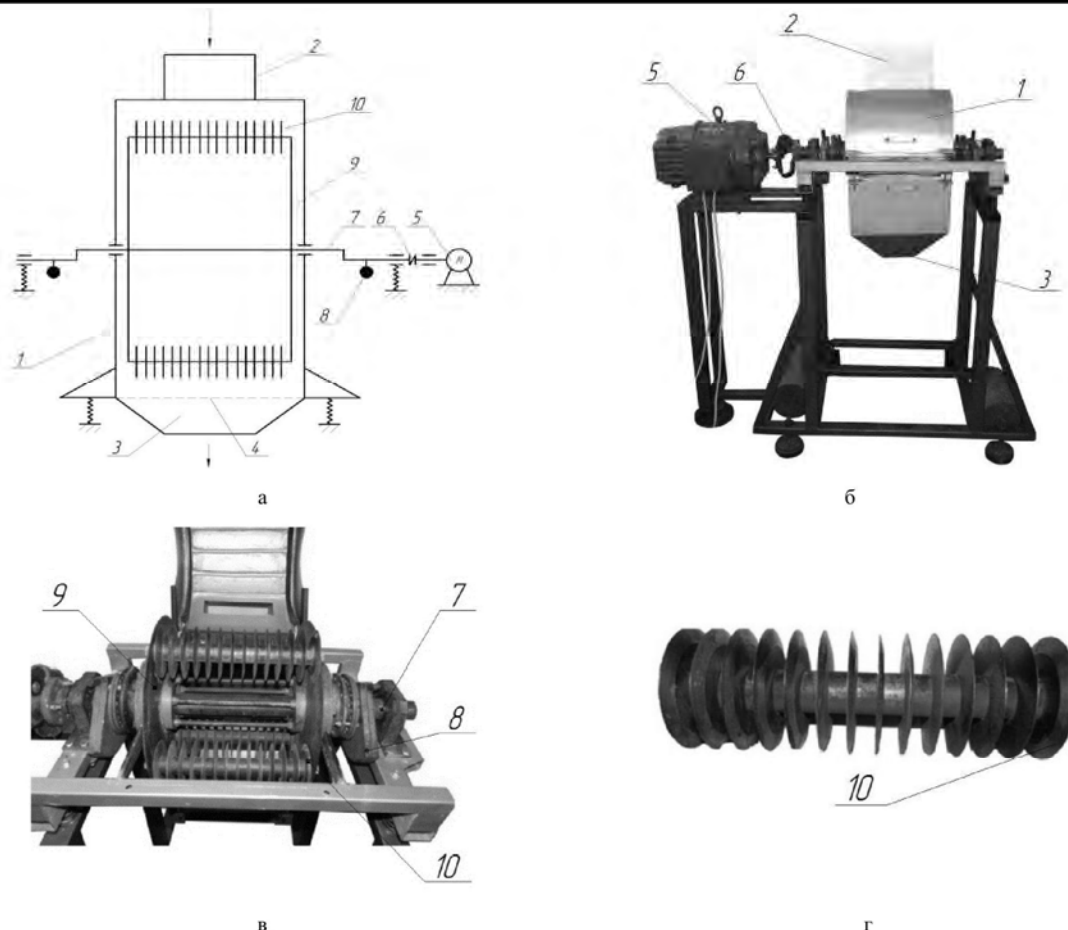


Рис. 1 – Вібродискова дробарка:
а) – принципова схема; б) – загальний вигляд; в) – виконавчий орган; г) – дискові біла;
1 – корпус; 2, 3 – завантажувальна та розвантажувальна горловина; 4 – сито; 5 – електродвигун;
6 – муфта еластична; 7 – вал кінематичний; 8 – противаги; 9 – ротор; 10 – біла дискові.

Для визначення значень пружної та пластичної деформацій тіла застосовувалися реологічні методи дослідження дисперсних систем. Для аналітичних досліджень та графічної інтерпретації результатів оцінки роботи руйнування зернини використовувалось програмне забезпечення Excel, MathCad 15.

Об'єкт технологічної дії (матеріал для дослідження) – зерно кукурудзи зубовидної. Об'єкт дослідження – енергоємність процесу руйнування окремої зернини в умовах ударно-різальної дії. Предмет дослідження – зміна структурно-механічних та фізико-механічних характеристики окремої зернини при взаємодії із ударним елементом дробарки.

Результати дослідження. Зерно кукурудзи є складним тілом, що представляє собою єдину цілу органічну сполуку різко різномірних за своєю структурою, фізичними властивостями, хімічним складом, абсолютною масою, біологічним призначенням анатомічних частин (зародка, ендосперму, зовнішніх і внутрішніх оболонок), та може бути представлено у вигляді пружно-в'язко-пластичного, колоїдного, капілярно-пористого тіла, що має білковий каркас, крохмальний наповнювач і целюлозну оболонку. Зважаючи на це, структурно-механічні характеристики, в загальному випадку, можуть бути представлені реологічною моделлю, що має послідовне з'єднання моделі ідеального тіла Максвелла (описує еластичну оболонку зерна, із зв'язаною вологою), паралельне з'єднання моделі ідеально-пружного тіла Гука з моделлю ідеально пластичного тіла Сен-Венана (описує поведінку мучнистого ендосперму, з пружно-пластичним крохмальним наповнювачем) і моделі тіла Кельвіна (описує поведінку пружного зародка, з молекулярною

вологою), тобто являє собою М-НStV-К тіло. Математичний опис поведінки запропонованої реологічної моделі під впливом прикладеного зусилля F досить повно відображений в опублікованих результатах попередніх досліджень [8].

Процес руйнування зерна ударним різанням складається з трьох послідовних фаз.

Перша фаза полягає в контакті зерна лезом, в результаті чого в ньому виникає напруження стиснення, що характеризується величиною його деформації.

Друга фаза настає, коли напруження стиснення досягає деякої граничної величини, обумовленої міцністю зерна, і проявляється в утворенні в ньому тріщини.

Третя фаза полягає в кінцевому руйнуванні цілісної структури [9].

Оскільки зерно кукурудзи являє собою агрегат окремих тіл неоднорідної будови, з яких одні мають меншу межу текучості, ніж інші. За умови прикладання до тіла деякого зусилля F , одні його частини піддаються тільки пружним деформаціям, а інші починають текти, з перебігом вони поступово звільняються від напружень і вони починають розподілятися на більш пружні частини зерна, отже, напруження в даних частинах зростає, а деформація поступово збільшується [10].

В результаті теоретичного дослідження реологічних характеристик зернини кукурудзи було отримано аналітичну залежність абсолютної деформації, що відбувається у М-НStV-К тілі:

$$\gamma = \left[\tau \left(\frac{e^{\frac{2\mu t}{\eta}} - 1}{2\mu} - \frac{e^{\frac{\mu t}{\eta}} - 1}{\mu} \right) \right]^{\frac{\mu t}{\eta}} \quad (1)$$

Як вже зазначалося, структурно-механічні показники матеріалу значно залежать від його вологовмісту. В таблиці 1 наведені значення реологічних коефіцієнтів для обраного матеріалу (зернини кукурудзи зубовидної) в залежності від вологості [11– 13].

Таблиця 1

Значення реологічних коефіцієнтів для зерна кукурудзи [8]

Вологовміст W, %	13-14	16-17	19-20	22-23	25-26
Модуль зсуву, μ (МПа)	8,61	5,07	3,05	2,43	2,25
Коефіцієнт в'язкості, η (МПа·с)	29,68	20,22	14,22	11,51	10,87
Межа міцності, $\tau_{гр}$ (МПа)	2,9	1,75	1,035	0,875	0,825

Абсолютна деформація, яка відбувається в зернині під дією прикладеного навантаження, може бути представлена у вигляді:

$$\Delta h = \gamma \cdot b, \quad (2)$$

де: γ – відносна деформація матеріалу; b – товщина зернини, м.

Теоретично робота руйнування однієї зернини в умовах ударно-різального навантаження може бути знайдена з допомогою залежності:

$$A^T = F \cdot \Delta h = F \cdot \gamma \cdot b, \quad (3)$$

де: F – навантаження, що прикладене до зернини, Н.

Оскільки, нормальні напруження, що виникають в зернині під дією прикладеного навантаження, можуть бути представлені у вигляді:

$$\sigma = \frac{F}{A}, \quad (4)$$

де A – площа поперечного перерізу зернини, м²;

Тоді:

$$F = \sigma \cdot A. \quad (5)$$

Враховуючи, що відповідно до III теорії міцності при одновісному навантаженні:

$$\tau_{\max} \approx \frac{\sigma}{2}, \quad (6)$$

$$\sigma = 2\tau_{\max}. \quad (7)$$

Підставивши вирази (1) і (7) в (3) отримаємо:

$$A^T = 2\tau_{\max} \cdot A \cdot \left[\tau_{\max} \cdot \left(\frac{e^{\frac{2\mu t}{\eta}} - 1}{2\mu} - \frac{e^{\frac{\mu t}{\eta}} - 1}{\mu} \right) \right]^{\frac{\mu t}{\eta}} \cdot b. \quad (8)$$

Для вирішення та графічної інтерпретації отриманих рівнянь (1) абсолютної деформації зернини кукурудзи під дією ударно-різального навантаження застосовувалось програмне середовище Excel, в результаті чого отримані графічні залежності (рис. 2).

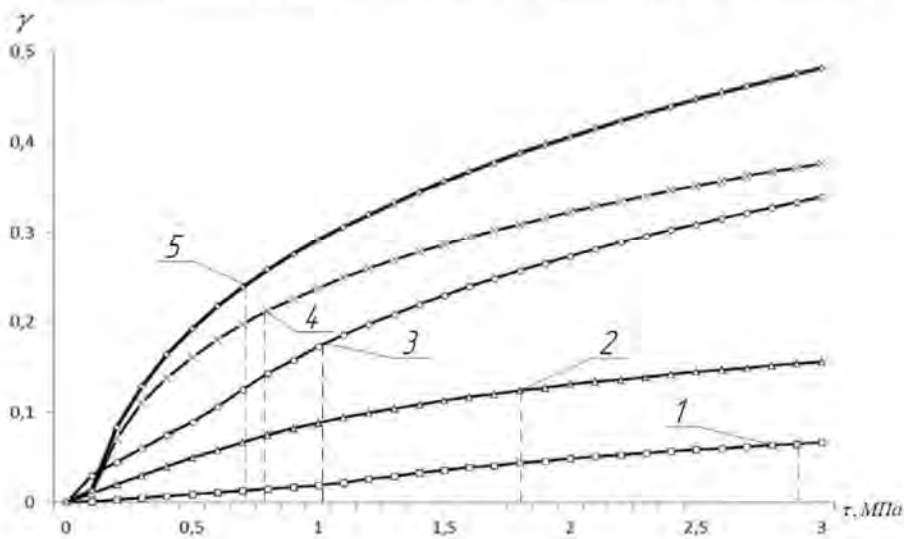


Рис. 2 – Залежність відносної деформації зернини кукурудзи від дотичних напружень при вологовмісті [8]:
 1 – W=13-14%; 2 – W=16-17%; 3 – W=19-20%; 4 – W=22-23%; 5 – W=25-26%. ---- – межа міцності матеріалу.

Аналітична та графічна інтерпретація рівняння (8), що характеризує теоретичну роботу руйнування зернини кукурудзи ударним елементом вібродискової дробарки здійснено в математичному середовищі MathCad 15 (рис. 3).

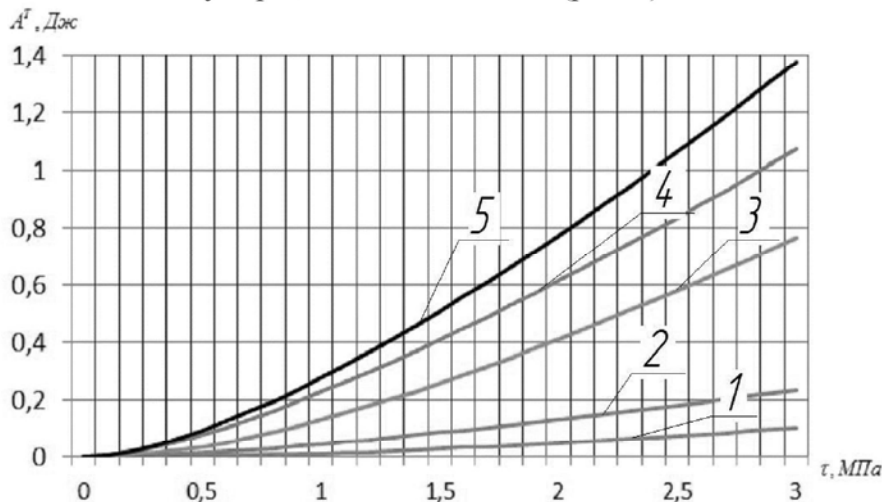


Рис. 3 – Залежність теоретичної роботи руйнування зернини кукурудзи від нормальних напружень при вологовмісті:
 1 – W=13-14%; 2 – W=16-17%; 3 – W=19-20%; 4 – W=22-23%; 5 – W=25-26%.

Було прийнято базу даних, до якої внесено значення: реологічних коефіцієнтів при різних показниках вологовмісту, усереднені геометричні характеристики зернини [14] та діапазон дотичних напружень $\tau = 0 \dots 6$ МПа.

Висновки. Характер кривих (рис. 2) дозволяє зробити припущення, що на початковому етапі прикладання навантаження до зернини, виникають переважно пружні деформації, що відображено у вигляді прямих ділянок на графіках (лінійні залежності, що наближено можуть бути описані за законом Гука). Наприклад, для зерна з вологовмістом $W=25-26$ % (крива № 5) в інтервалі дотичних напружень $\tau = 0 \dots 0,19$ МПа, спостерігається стрімке лінійне зростання відносної деформації до значення 0,08. При подальшому збільшенні ($\tau = 0,19 \dots 0,825$ МПа) форма деформаційної кривої дещо змінюється та набуває вигляду вітки параболи, що може свідчити про переважаючу пластичну деформацію, яка відбувається в зернині, аж до його руйнування при $\tau = 0,825$ МПа та відносної деформації 0,24.

При руйнуванні зернини, із показником вологовмісту 13-14 % (рис. 3) теоретична робота руйнування включає в себе роботу на подолання пружних та пластичних деформацій та становить 0,09 Дж, при більших значеннях вологовмісту, наприклад 25-26 % цей показник становить 0,195 Дж. Така різниця роботи руйнування виникає через розсіювання частини кінетичної енергії ударного диска в зернині внаслідок її пластичної деформації, та зумовлює необхідність проведення подальших досліджень направлених на збільшення енергоефективності процесу подрібнення.

Отримані результати структурно-механічних характеристик та теоретичної роботи руйнування зернини дають змогу оцінити крайові значення пластичних та пружних деформацій, що відбуваються в матеріалі, що є основою для подальшого дослідження динаміки процесу подрібнення зерна кукурудзи вібророторною дробаркою, зокрема встановлення залежності між дисперсністю матеріалу і витратою енергії на її досягнення.

Література:

1. Кудінов Є.С. Аналіз способів подрібнення зернових кормів стосовно їх енергоємності / Є.С. Кудінов, І.Г. Бойко // Вісник Харківського національного технічного університету сільського господарства імені Петра Василенка. Серія: Технічні науки. – 2010. – № 95. – С. 5.
2. Нанка О.В. Напрямки підвищення ефективності процесу подрібнення зернових кормів / О.В. Нанка // Конструювання, виробництво, експлуатація сільськогосподарських машин. – 2015. – Вип.45, ч.ІІ. – С. 152-157.
3. Гвоздєв О.В. Вдосконалення процесу подрібнення зерна / О.В. Гвоздєв, Т.О. Шпиганович, О.В. Ялпачик // Збірник наукових праць Вінницького національного аграрного університету. Серія: Технічні науки. – 2011. – № 11. – С. 143-150.
4. Сергєєв С.Н. Центробежно-роторные измельчители фуражного зерна : автореф. дис. на соискание науч. степени док. техн. наук: 05.20.01 «Механизация сельскохозяйственного производства» / С. Н. Сергєєв. – Челябинск, 2008. – 42 с.
5. Абрамов А.А. Обоснование параметров и режимов работы измельчителя зерна скальвающего типа : автореф. дис. на соискание науч. степени канд. техн. наук: 05.20.01 «Механизация сельскохозяйственного производства» / А. А. Абрамов. – Ростов-на-Дону, 2006. – 20 с.
6. Нанка О.В. Шляхи зниження енергоємності подрібнення зернових кормів та підвищення якості подрібнення [Текст] / О.В. Нанка, І.Г. Бойко // Технологія виробництва і переробки продукції тваринництва. Збірник наукових праць БНАУ. – Біла Церква: БНАУ, 2012. – Вип. 7. – С. 55-58.
7. Паламарчук І.П. Розробка конструктивно-технологічної схеми вібророторної дробарки / І.П. Паламарчук, В.П. Янович, І.М. Купчук, І.В. Соломко // Вібрації в техніці та технологіях. – 2013. – № 1 (69). – С. 125-129

8. Паламарчук І.П. Дослідження реологічних характеристик зернової крохмалевмісної сировини спиртового виробництва / І.П. Паламарчук, В.П. Янович, І.М. Купчук // Техніка, енергетика, транспорт АПК. – 2016. – №3 (95). – С. 130-134.
9. Мачихин Ю. А. Инженерная реология пищевых материалов / Ю. А. Мачихин, С. А. Мачихин. – М. : Легкая и пищевая промышленность, 1981. – 216 с.
10. Кузнецов О. А. Реология пищевых масс : учеб. пособие / Кузнецов О. А., Волошин Е. В., Сагитов Р. Ф. – Оренбург : ГОУ ОГУ, 2005. – 106 с.
11. Зверьев С. В. Физические свойства зерна и продуктов его переработки / С. В. Зверьев, Н. С. Зверьева. – М. : ДеЛи принт, 2007. – 176 с.
12. Овчинников П. Ф. Структурно-механические характеристики пищевых продуктов / П. Ф. Овчинников. – М. : Лёгкая и пищевая промышленность, 1982. – 296 с.
13. Реометрия пищевого сырья и продуктов : справочник / под. ред. Ю. А. Мачихина. – М.: Агропромиздат, 1990.
14. Паламарчук І.П. Дослідження фізико-механічних властивостей зернової крохмаловмісної сировини як об'єкта технологічної дії спиртового виробництва / І.П. Паламарчук, В.П. Янович, І.М. Купчук // Техніка, енергетика, транспорт АПК. – 2016. – №3(95). – С. 126-129.

Summary

Kupchuk I.M. Research the grain grinding process by disc-type percussion instrument

One of the most energy-intensive operations used in feed technology for livestock is grinding. Therefore, scientific research aimed at minimizing the consumption of energy resources by technological machines - crushers and increasing the energy efficiency of the process in general is an urgent task.

When grinding grain with a moisture content index above the basic condition, there is a low efficiency of the method of crushing by impact due to the increased plasticity of the material and an increase in the value of the relative deformation that the grain can perceive before fracture. Partial solution of this problem is possible by combining the method of cutting and impact, which formed the basis of a technical solution implemented in the scientific laboratory of the Vinnitsa National Agrarian University, where the design was developed and experimental tests of the vibration disc-type crusher were carried out.

Further improvement of the energy efficiency of the technological operation of grain milling requires the implementation of theoretical studies the dynamics of the process, and the determination of the minimum amount of energy required for destruction. The article, based on the laws of mechanics of solids and by application in rheological methods of research topics are dispersed amplifying the absolute value of deformation and destruction carried out in the maize corn under the action of the applied shock-cutting load in analytical and graphic form.

In addition, the results of these studies allow us to establish the boundary values of plastic and elastic absolute deformations occurring in the material, which is a prerequisite for the theoretical substantiation of the law of grinding.

Keywords: *crushing, corn grain, relative deformation, plasticity, fragility, destruction work, impact, cutting.*

References

1. Kudinov Ye.S. Analiz sposobiv podribnennya zemovy`x kormiv stosovno yix energoyemnosti / Ye.S. Kudinov, I.G. Bojko // Visnyk`k Harkivs`kogo nacional`nogo texnichnogo universy`tetu sil`s`kogo gospodarstva imeni Petra Vasy`lenka. Seriya: Texnichni nauky`. – 2010. – № 95. – S. 5.

2. Nanka O.V. Napryamky` pidvy`shhennya efekty`vnosti procesu podribnennya zernovy`x kormiv / O.V. Nanka // Konstruyuvannya, vy`robny`cztvo, ekspluataciya sil`s`kogospodars`ky`x mashy`n. – 2015. – Vy`p.45, ch. II. – С. 152-157.
3. Gvozdyev O.V. Vdoskonalennya procesu podribnennya zerna / O.V. Gvozdyev, T.O. Shpy`ganovy`ch, O.V. Yalpachy`k // Zbirny`k naukovy`x pracz` Vinny`cz`kogo nacional`nogo agrarnogo universy`tetu. Seriya: Texnichni nauky`. – 2011. – № 11. – S. 143-150.
4. Sergeev S.N. Centrobezhno-rotornyye y`zmel`chy`tely` furazhnogo zerna: avtoref. dy`s. na soy`skany`e nauch. stepeny` dok. texn. nauk: 05.20.01 «Mexany`zacy`ya sel`skoxozyajstvennogo proy`zvodstva» / S. N. Sergeev. – Chelyaby`nsk, 2008. – 42 s.
5. Abramov A.A. Obosnovany`e parametrov y` rezhy`mov raboty y`zmel`chy`telya zerna skal`yavayushhego ty`pa: avtoref. dy`s. na soy`skany`e nauch. stepeny` kand. texn. nauk: 05.20.01 «Mexany`zacy`ya sel`skoxozyajstvennogo proy`zvodstva» / A. A. Abramov. – Rostov-na-Donu, 2006. – 20 s.
6. Nanka O.V. Shlyaxy` zny`zhennya energoyemnosti podribnennya zernovy`x kormiv ta pidvy`shhennya yakosti podribnennya [Tekst] / O.V. Nanka, I.G. Bojko // Texnologiya vy`robny`cztva i pererobky` produkciyi tvary`nny`cztva. Zbirny`k naukovy`x pracz` BNAU. – Bila Cerkva: BNAU, 2012. – Vy`p. 7. – S. 55-58.
7. Palamarchuk I.P. Rozrobka konstrukty`vno-texnologichnoyi sxemy` vibrorotornoyi drobarky` / I.P. Palamarchuk, V.P. Yanovy`ch, I.M. Kupchuk, I.V. Solomko // Vibraciyi v texnici ta texnologiyax. – 2013. – № 1 (69). – S. 125-129.
8. Palamarchuk I.P. Doslidzhennya reologichny`x xaraktery`sty`k zernovoyi kroxmalemisnoyi sy`rovy`ny` spy`rtovogo vy`robny`cztva / I.P. Palamarchuk, V.P. Yanovy`ch, I.M. Kupchuk // Texnika, energety`ka, transport APK. – 2016. – № 3 (95). – S. 130-134.
9. Machihin YU. A. Inzhenernaya reologiya pishchevyh materialov / YU. A. Machihin, S. A. Machihin. – M.: Legkaya i pishchevaya promyshlennost', 1981. – 216 s.
10. Kuznecov O. A. Reologiya pishchevyh mass: ucheb. posobie / Kuznecov O. A., Voloshin E. V., Sagitov R. F. – Orenburg: GOU OGU, 2005. – 106 s.
11. Zver'ev S. V. Fizicheskie svoystva zerna i produktov ego pererabotki / S. V. Zver'ev, N. S. Zver'eva. – M.: DeLi print, 2007. – 176 s.
12. Ovchinnikov P. F. Strukturno-mekhanicheskie harakteristiki pishchevyh produktov / P. F. Ovchinnikov. – M.: Lyogkaya i pishchevaya promyshlennost', 1982. – 296 s.
13. Reometriya pishchevogo syr`ya i produktov: cpravochnik / pod. red. YU. A. Machihina. – M.: Agropromizdat, 1990.
14. Palamarchuk I.P. Doslidzhennya fizy`ko-mexanichny`x vlasty`vostej zernovoyi kroxmalemisnoyi sy`rovy`ny` yak ob'yekta texnologichnoyi diyi spy`rtovogo vy`robny`cztva / I.P. Palamarchuk, V.P. Yanovy`ch, I.M. Kupchuk // Texnika, energety`ka, transport APK. – 2016. – № (95). – S. 126-129.