

Білик С.Г.,  
Диня В.І.,  
Фльонц О.І.,  
Клендій М.І.,  
Семенів І.І.,  
Марчук Н.М.  
Відокремлений підрозділ  
НУБіП України  
«Бережанський агротехнічний  
інститут»  
м. Бережани, Україна,  
E-mail: kaf\_am@ukr.net

**ПНЕВМАТИЧНИЙ АВТОМАТИЗОВАНИЙ  
ПРИСТРІЙ ДЛЯ СВЕРЛІННЯ ОТВОРІВ В  
ТРУБЧАСТИХ ЗАГОТОВКАХ І НАРІЗАННЯ РІЗИ**

УДК621.81.

*Приведена конструкція пневматичного автоматизованого пристрою для сверління отворів і нарізання різи. Виведені аналітичні залежності для визначення силових і конструктивних параметрів.*

***Ключові слова:** трубчаті заготовки, сверління отворів, нарізання різи, технологічні процеси.*

**Вступ.** Трубчаті заготовки широко використовуються в сільськогосподарських машинах, основними операціями з ними є відрізання на мірні куски, сверління отворів, нарізання різей, зварювання та інше. Тому використання автоматизованих пристроїв для їх подачі і інших операцій є виправданим.

До переваг пневматичних автоматизованих пристроїв відноситься – простота конструкції і мала собівартість виготовлення, швидкохідність, надійність в роботі та інше.

**Аналіз результатів досліджень і публікацій.** Питаннями механізації технологічних операцій механоскладального виробництва сільськогосподарських машин присвячені праці Корсакова В.С. [1], Болотін Х.Л [2], Раковнич А.Г. [3], Руденко П.О. [4], Маталін А.А. [5], Половинкін А.Н. [6] Зуев [7], Гевко Б.М. [8], Аунану А.А. [9], Пилипець М.І. [10], та багато інших. Однак цілий ряд питань виготовлення деталей сільськогосподарських машин і розроблення засобів механізації і автоматизації потребують подальших досліджень.

**Мета роботи.** Розроблення засобів механізації механоскладального виробництва в сільськогосподарському виробництві потребують подальших досліджень.

**Реалізація роботи.** Пневматичний автоматизований пристрій для сверління і нарізання різи в трубчастих заготовках зображено на рис.1, який виконано у вигляді корпусу 1 з пневматичним затискним пристроєм 2, який оснащений пневмоциліндром 3 відомої конструкції з можливістю осьового горизонтального переміщення.

Крім цього зверху корпусу 1 встановлено відомий механізм завантаження циліндричних заготовок 4 в зону різання 5 у вигляді лотка 6 відомої конструкції. Для точного базування заготовки на позиції різання її ззаду підтиску є пневматичний прижим 7 відомим способом і відомої конструкції.

Пристрій оснащений шпindelьним вузлом 8 вертикально-свердлильного верстату. Це шпindelь 9, затискний патрон 10 свердло-мітчик 11, реверс 12 і реверсного упора 13. Робота пристрою здійснюють кулачок подачі 14, заготовок 4 і кулачок 15 регулювання роботи золотника 16, який регулює подачу стиснутого повітря в пневматичні циліндри 7 затиску заготовки 4 і її базування в зоні різання – 5.

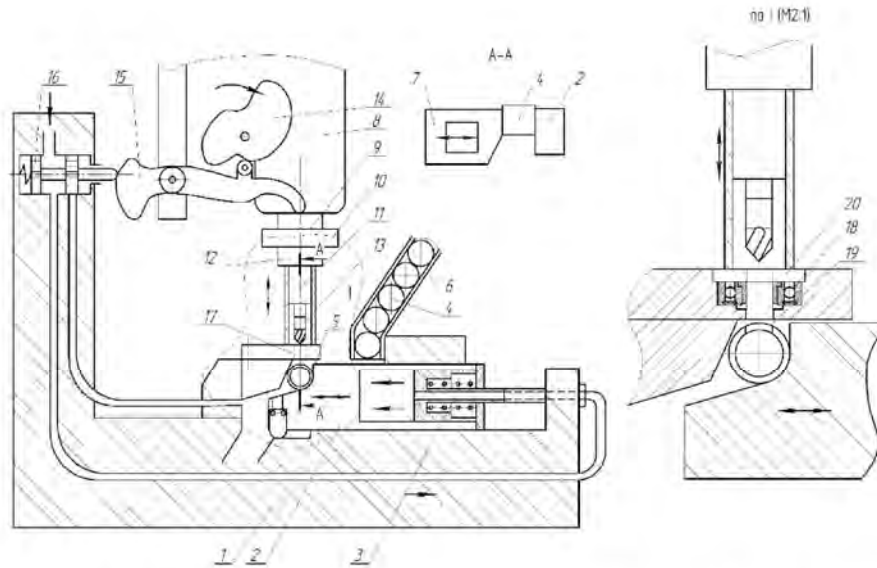


Рис.1 – Пневматичний автоматизований пристрій для свердління і нарізання різі в трубчастих заготовках

Пристрій оснащений кондукторною плитою 17 з кондукторними втулками, які виконані у вигляді упорного підшипника 18 з метою явного зменшення зношення інструментів і підвищення їх надійності і довговічності.

Робота пристрою здійснюється наступним чином. В лоток 6 встановлюють трубчасті заготовки 4 в певній кількості. Механізм затиску 3 відводять вправо з можливістю однієї трубчастій заготовці поступити в зони різання 5. При цьому за допомогою кулачків 15 і 14 здійснюють управління роботою пристрою і затиску заготовки з двох сторін пневмоциліндрами 3 і 16 і при цьому здійснюють свердління отвору 19 в трубчастій заготовці і нарізання різі свердлом-мітчиком 11 шляхом його опускання вертикально вниз. При цьому торець реверсного упора 13 впирається в циліндричне кільце, який знизу є у взаємодії з упорним підшипником, а свердло 11 опускається в низ в отвір кондукторної втулки 18. При дальшому опусканні ріжучого інструменту 11 здійснюють нарізання різі. Після закінчення нарізання різі в отворі 19 включається реверс 12 за допомогою реверсного упора 13 і свердло-мітчик починають обертатися в протилежну сторону і піднімається вверх. Циліндрична прокладка 20 виконана у вигляді кільця з діаметрами упорного підшипника відомої конструкції без заїдання з'єднаними деталями. За допомогою кулачків 15 і 14 затискні механізми відводять з зони різання, готову деталь звідти знімають, а в її місце поступає наступна заготовка, яку в автоматичному режимі встановлюють в пристрій і далі здійснюється процес різання.

До переваг пристрою відноситься можливість свердління отворів, нарізання різей, і викручування мітчика 11 реверсним механізмом 12 при цьому відбувається розширення технологічних можливостей і підвищення продуктивності праці.

Практично швидкості різання мітчиками приймають у межах  $V = 10 \dots 20$  м/хв., хоча швидкорізальними автоматними мітчиками можна нарізати різьблення в гайках зі швидкостями різання  $V < 50$  м/хв.

Швидкість різання мітчиками, круглими плашками і самовідкриваючими різьбовими головками обчислюють за рівнянням [3]

$$v = \frac{C_v K_v D^{1.2}}{T^m t^x}, \quad (1)$$

де  $C_v$  – коефіцієнт, що враховує умови обробки;  $D$  – зовнішній діаметр різьби;  $K_v$  – поправочний коефіцієнт, що враховує марку оброблюваного матеріалу і вид інструменту;  $T$  – стійкість, хв;  $t$  – крок різьби, мм.

Важливим параметром різьби нарізання є стійкість різьбонарізних інструментів – це сумарний час, витрачений на нарізування різьби однотипних заготовок до моменту, коли зношування по задній поверхні різьбонарізних інструментів досягає критерію зносу  $h_{3\max}$ .

Крутний момент в ньютон-метрах для різьбонарізних інструментів визначають із залежності  $M_{кр} = C_m K_m D^x P$  (4), де  $D$  – зовнішній діаметр різі, мм;  $P$  – крок різі, мм;  $C_m$  – коефіцієнт, який вибирають за умови [1].

Стійкість  $T$  підраховують згідно рівнянь (1), щодо стійкості інструменту. Для мітчиків, круглих плашок і само відкриваючих різьбонарізних головок [3].

$$T = \left( \frac{C_v D^{1,2}}{vt^x} \right)^{1/m}, \quad (2)$$

де,  $m, x$  – показники степенів.

Ефективна потужність в кіловатах, витрачається на нарізування різьби, визначається за рівнянням [3].

$$N_e = 60 M_{кр} n \quad (3)$$

де  $M_{кр}$  – крутний момент, кНм;  $n$  – частота обертання об/хв.

Основний час роботи різьбонарізного обладнання, витрачений на обробку однієї заготовки для різних методів різьбонарізання, розраховується за такими рівняннями: для різьбових різців

$$t_i = l_a + l_1 + f)ig / (nP), \quad (4)$$

для гайкових і машинних мітчиків, нарізати різьбу в наскрізних отворах

$$t_0 = (l_a + l_p) / (nt).$$

де  $l_q$  – довжина нарізання різі на заготовках;  $l_p$  – довжина робочої частини інструмента;  $n$  – кількість обертів.

Патрон для нарізання різі (рис.1) виконано у вигляді ступінчастого циліндричного корпусу 1, з лівої сторони у центральному отворі 2 якого жорстко встановлено циліндричну оправку 3 з можливістю осьового переміщення. В оправці по зовнішньому діаметру рівномірно по колу встановлено декілька рядів кульок 4, наприклад, три, які завальцьовані у сферичних виїмках 5 оправки 3 з можливістю кругового провертання. Кульки верхніми сферичними поверхнями є у взаємодії з півкруглими осьовими пазами 6, які виконані у центральному отворі 2 ступінчастої циліндричного корпусу 1 рівномірно по колу.

Крім цього з лівого торця ступінчастий циліндричний корпус закритий кришкою 7 з центральним отвором 8, який є у взаємодії з зовнішнім діаметром оправки 3. В цьому отворі кришки 7 напроти кульок виконані наскрізні осьові півкруглі пази 9, які є фактично продовженням внутрішніх осьових півкруглих пазів 6 внутрішнього отвору 2 ступінчастого циліндричного корпусу для вільного осьового переміщення оправки з кульками.

**Висновок.** На основі проведених досліджень можна зробити наступні висновки:

1. Розроблено пневматичний автоматизований пристрій для сверління отворів в трубчатих заготовках і нарізання різі, що забезпечує збільшення продуктивності праці і підвищує точність оброблення.

2. Приведені аналітичні залежності для визначення режимів різання.

### Література:

1. Корсаков В.С. Основы конструирования приспособлений в машиностроении / В.С. Корсаков. – М.: Машиностроение, 1983. – 285 с.
2. Болотин Х.Л. Механизация и автоматизация станочных приспособлений / Х.Л. Болотин. – М.: Машгиз, 1982.

3. Раковнич А.Г. Автоматизация проектирования приспособлений металлорежущих станков / А.Г. Раковнич. – М.: Машиностроение, 1980. – 136 с.
4. Руденко П.О. Проектування технологічних процесів у машинобудуванні / П.О. Руденко. – К.: Вища школа, 1993. – 416 с.
5. Маталін А.А. Базирование и закрепление заготовок в приспособлениях / А.А. Маталін. – Л.: Машиностроение, 1979. – 36 с.
6. Половинкин А.Н. Основы инженерного творчества / А.Н. Половинкин. – М.: Машиностроение, 1988. – 368 с.
7. Зуев А.А. Технология сельскохозяйственного машиностроения / А.А. Зуев, Д.Ф. Гуревич. – М.: Колос, 1980. – 256 с.
8. Гевко Б.М. Технологія сільськогосподарського машинобудування / Б.М. Гевко та ін. – К.: Кондор, 2006. – 490 с.
9. Аунану Ф.Ф. Технология сельскохозяйственного машиностроения / Ф.Ф. Аунану и др. – М.: Машиностроение, 1968. – 491 с.
10. Пилипець М.І. Гибкие винтовые механизмы / М.І. Пилипець. –Машиностроитель, 1989. – №9. – С.11-13.

### Summary

**Bilyk S.G., Dynia V.I., Flionts O.I., Klendiy M.I., Semeniv I.I., Marchuk N.M.**  
Pneumatic automated apparatus for drilling holes in tubercular billets and for cutting threads

*Tubular billets are widely used in agricultural machinery. Cutting off blanks for dimensional pieces, drilling holes, cutting threads, welding etc. are the main operations of mechanical engineering. The advantages of the device are specific speed, reliability at work, low production cost.*

**Keywords:** *tubular billet, drilling holes, cutting threads, technological process.*

### References

1. Korsakov V.S. Osnov i konstruyrovaniya prysposobljeni v mashynostroeny / V.S. Korsakov. – М.: Mashynostroeny, 1983. – 285 s.
2. Bolotyn Kh.L. Mekhanyzatsiya y avtomatyzatsiia stanochn ikh prysposobljeni / Kh.L. Bolotyn. – М.: Mashhyz, 1982.
3. Rakovnych A.H. Avtomatyzatsiya proektyrovaniya prysposobljeni metalorezhushchykh stankov / A.H. Rakovnych. – М.: Mashynostroeny, 1980. – 136 s.
4. Rudenko P.O. Proektuvanniia tekhnolohichnykh protsesiv u mashynobuduvanni / P.O. Rudenko. – К.: Vyshcha shkola, 1993. – 416 s.
5. Matalin A.A. Bazyrovanye y zakreplenyie zahotovok v prysposobljeniakh / A.A. Matalin. – Л.: Mashynotsroeny, 1979. – 36 s.
6. Polovynkyn A.N. Osnov i ynzhenernoho tvorchestva / A.N. Polovynkyn. – М.: Mashynostroeny, 1988. – 368 s.
7. Zuev A.A. Tekhnolohiya selskokhoziaistvennoho mashynostroenyia / A.A. Zuev, D.F. Hurevych. – М.: Kolos, 1980. – 256 s.
8. Hevko B.M. Tekhnolohiia silskohospodarskoho mashynobuduvanniia / B.M. Hevko ta in. – К.: Kondor, 2006. – 490 s.
9. Aunanu F.F. Tekhnolohiya selskokhoziaistvennoho mashynostroenyia / F.F. Aunanu y dr. – М.: Mashynostroeny, 1968. – 491 s.
10. Pylypets M.I. Hybkye vyntov ie mekhanyzmy / M.I. Pylypets. –Mashynostroytel, 1989. – №9. – С.11-13.