

УДК 621.314.58

## ДОСЛІДЖЕННЯ РОБОТИ МЕРЕЖЕВОГО ІНВЕРТОРА СОНЯЧНОЇ БАТАРЕЇ

Стаценко О. В., Холоденко О. В.

Київський національний університет технологій та дизайну

*Стаття присвячена розробці моделі та аналізу режимів роботи однокаскадного інвертора сонячної батареї, що працює на електричну мережу. В роботі розроблена з використанням програмного середовища Proteus модель такого інвертора та пристрою керування. Основні результати полягають у визначенні особливостей роботи однокаскадних інверторів при узгодженні сонячних батарей з однофазною промисловою мережею.*

**Ключові слова:** сонячні батареї, мережевий інвертор, комп'ютерне моделювання

Останнім часом використання альтернативної енергетики в світі безперервно зростає. Сумарна потужність електроенергії, що генерується з використанням сонячних панелей, в останні роки зростає в рази. В країнах Європи все більш популярним стає використання малопотужних локальних сонячних панелей, які забезпечують електрозабезпечення побутових приладів та залишки передаються до мережі живлення. Такі системи не потребують значних затрат на обслуговування [1].

Ефективне керування такими панелями потребує використання перетворювачів електричної енергії з функцією віддачі енергії в мережу [2, 3]. Відомі різні структури таких перетворювачів, але значний інтерес представляє структура однокаскадного інвертора з примусовим формуванням вихідного струму, який працює на мережу живлення [4]. Такий інвертор має кращий коефіцієнт корисної дії порівняно з двокаскадними системами.

На етапі проектування таких систем необхідним кроком є проведення моделювання їх роботи. Принцип керування в такій структурі передбачає пошук робочої точки, в якій забезпечується максимум генерованої потужності, тому в якості пристроїв керування слід використати програмовані мікроконтролери. Тому для моделювання необхідним є використання спеціалізованого програмного забезпечення, одним з різновидів якого може бути програма Proteus [5].

### Постановка завдання

Основним завданням даної статті є визначення структури та побудова моделі мережевого однокаскадного інвертора для сонячної батареї в програмному середовищі Proteus, а також проведення досліджень його роботи.

### Результати досліджень

Схема однокаскадного інвертора представлена на рис. 1.

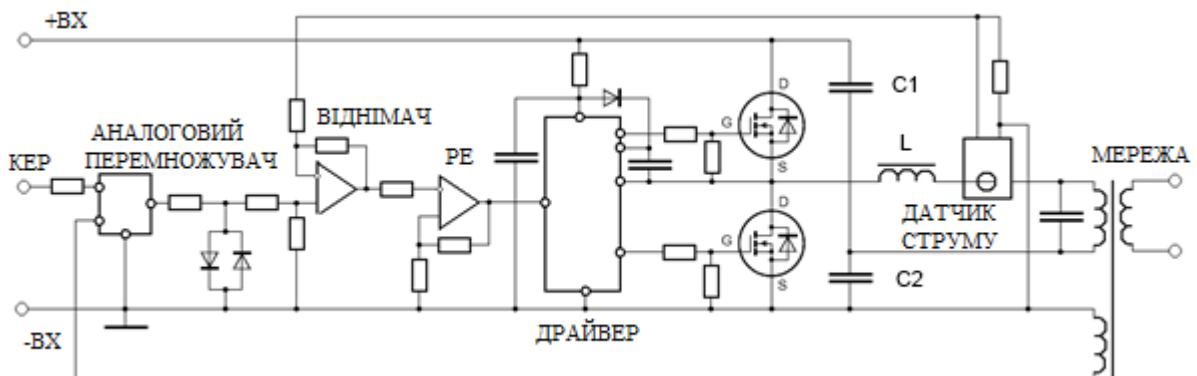


Рис. 1. Однокаскадний мережевий інвертор

Принцип роботи такого інвертора полягає в тому, що формування вихідного струму здійснюється релейним способом, коли при відхиленні реального значення струму індуктивності від необхідного значення на задану величину здійснюється його коригування за допомогою включення одного або іншого транзистора. Сигнал завдання за формою і фазою повністю збігається з напругою мережі, а його амплітуда визначає рівень потужності, що віддається сонячною батареєю в мережу. Формування цього сигналу здійснюється за допомогою аналогового перемножувача, на один вхід якого подається сигнал пропорційний напрузі мережі, а на другий вхід – сигнал від керуючого пристрою [4].

Для побудови моделі такого інвертора в програмному середовищі Proteus розглянемо структуру окремих вузлів інвертора. До складу силової частини входять: мережевий трансформатор, згладжувальний фільтр, MOSFET транзистори, датчик струму та драйвер. До складу пристрою керування входять: аналоговий перемножувач, віднімач та релейний елемент.

В якості трансформатору мережі було взято готову модель в бібліотеці PROTEUS TRAN-1P2S з параметрами: індуктивність первинної обмотки – 100 мГн, активний опір первинної обмотки - 1 Ом, перший коефіцієнт трансформації – 32,

другий коефіцієнт трансформації – 10. Реалізація згладжувального фільтру LC виконана на ідеальних елементах котушки індуктивності  $L = 3$  мГн та конденсатора  $C = 1$  нФ. Датчик струму реалізований, як ідеальне джерело напруги кероване струмом. В якості MOSFET транзисторів вибрана модель 2N6796, з параметрами: 100 В, 8 А зі стандартної бібліотеки. В якості драйвера використана мікросхема IR2112. Схема включення драйверу та транзисторів наведена на рис. 2.

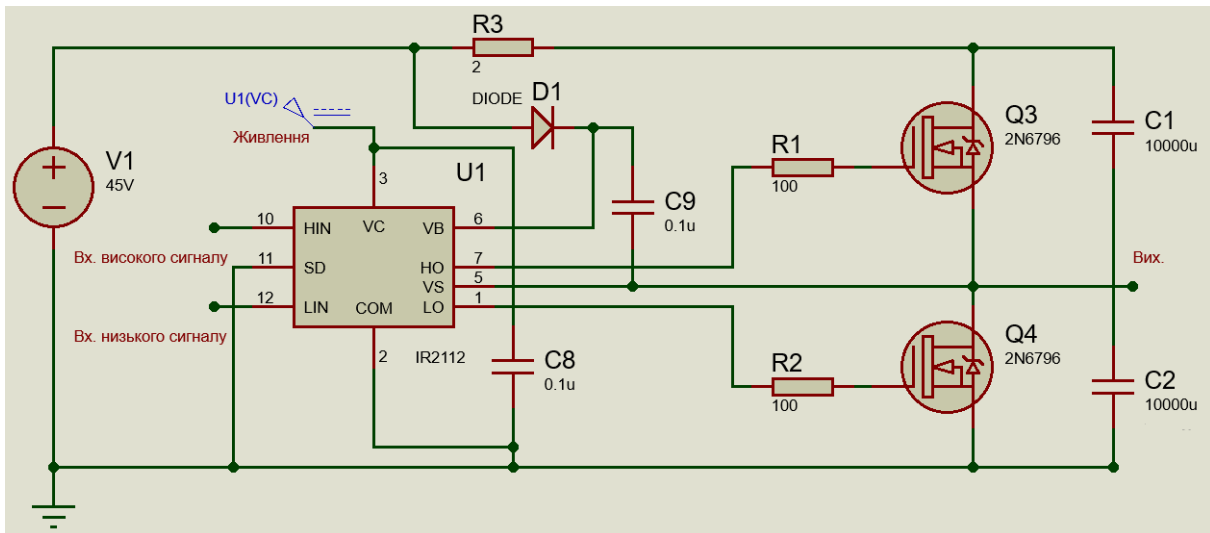


Рис. 2. Схема включення драйверу з MOSFET транзисторами

Для реалізації блоків пристрою керування замість моделей реальних елементів доцільно використати ідеалізовані блоки. Це дозволить зменшити рівень обчислювального навантаження. Так для моделювання аналогового перемножувача, який реалізований на мікросхемі AD633, використаємо блоки ідеального перемножувача OP:MULTIPLY та ідеального підсилювача з насиченням NL:AMP SAT (рис. 3, а).

Коефіцієнт підсилення на лінійній ділянці встановимо рівним 0.1, а рівні насичення обмежимо значеннями  $\pm 15$  В, що відповідає реальній роботі мікросхеми. При моделюванні схеми віднімання на операційному підсилювачі LF353 та релейного елемента, реалізованого на схемі тригера Шміда, використаємо блок ідеального віднімання OP:SUBTRACT (рис. 3, б) та блок підсилення з насиченням NL:AMP SAT та блок ідеального релейного елемента NL:SW HYST (рис. 3, в). Завдання коефіцієнту підсилення та ширини петлі гістерезису дозволяє обмежувати пульсації вихідного струму.

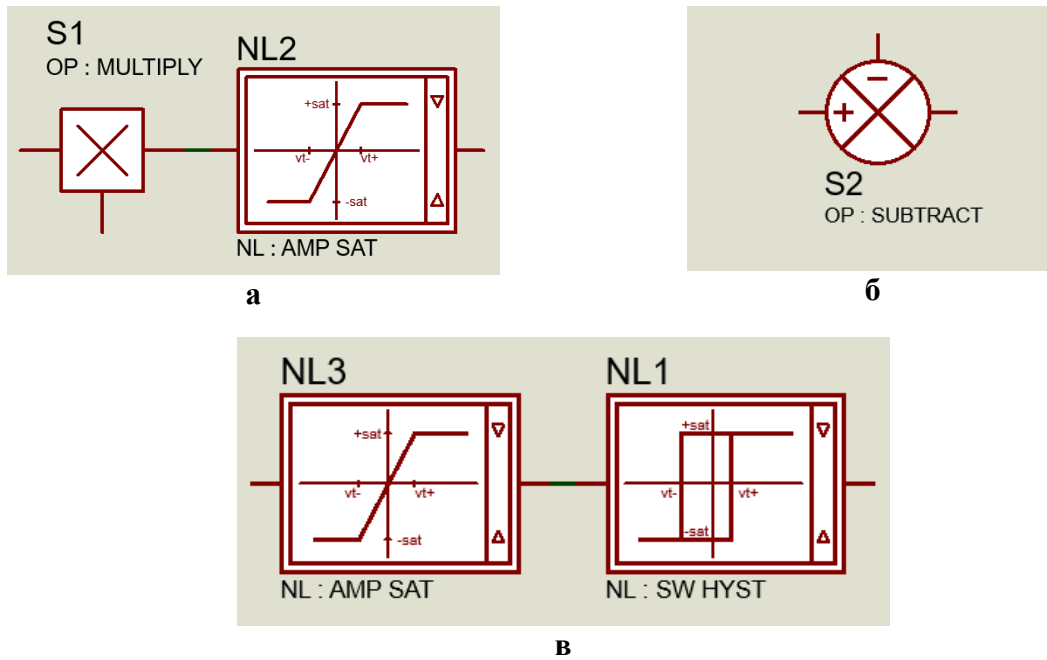


Рис. 3. Блоки пристрою керування (а – аналоговий перемножувач, б – віднімач, в – релейний елемент)

Таким чином загальна модель інвертора зображена на рис. 4.

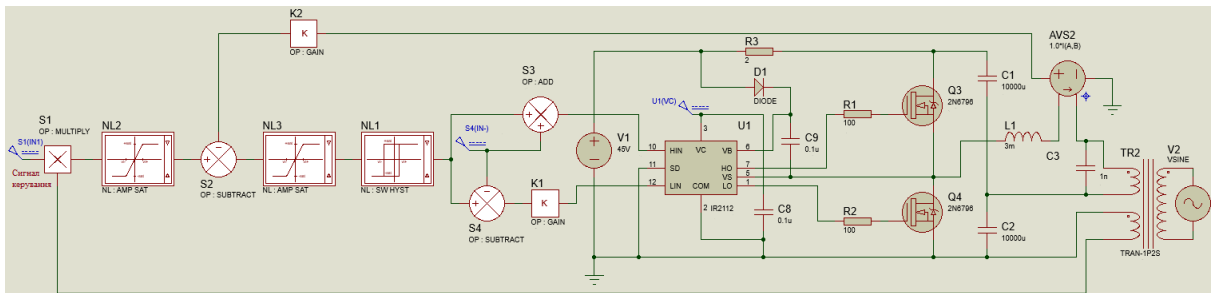


Рис. 4. Модель інвертора в програмному середовищі Proteus

Розглянемо роботу інвертора у сталому режимі при постійному сигналі керування від мікроконтролера. Для моделювання сонячної батареї використаємо джерело постійної напруги з послідовно включеним активним опором, а мережу живлення будемо моделювати за допомогою ідеального джерела синусоїдальної напруги з амплітудою 310 В. Результати розрахунків наведені на рис. 5.

На наведених графіках видно, що вихідний струм інвертора співпадає за формою та протилежний за фазою напрузі на вторинній обмотці трансформатора, що вказує на режим генерації потужності до мережі. Сигнал керування встановлений на рівні 1 В, і внаслідок перемноження із сигналом пропорційним до напруги мережі, сигнал завдання струму дорівнює 3.1 В. Коефіцієнт передачі від датчика струму дорівнює 0.1, відповідно, амплітуда струму дорівнює 31 А. Потужність енергії, що

передається до мережі в розглянутому випадку дорівнює 147 Вт. Крім того, слід зазначити, що вихідна напруга сонячної батареї має пульсуючу складову, яка обумовлена впливом вихідного струму інвертора.

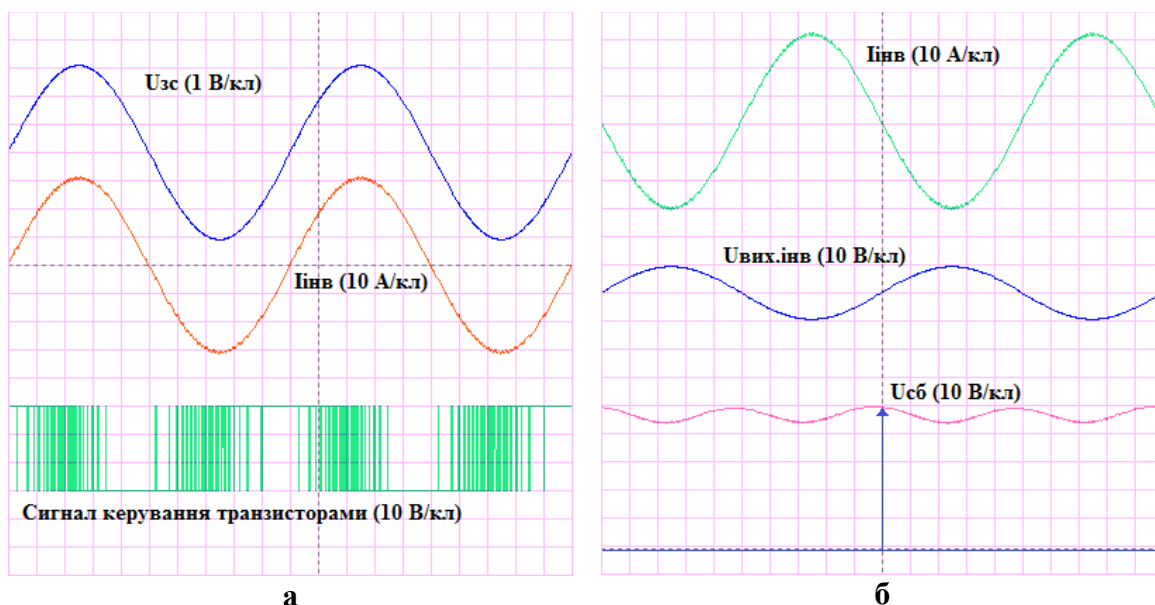


Рис. 5. Часові діаграми роботи інвертора в сталому режимі (а – діаграми сигналів завдання струму  $I_{ref}$ , вихідного струму інвертора  $I_{inv}$ , та керування транзисторами; б – вихідного струму інвертора  $I_{inv}$ , сигнали вихідної напруги інвертора  $U_{вих.інв}$ , вихідної напруги сонячної батареї  $U_{сб}$ )

### Висновки

У результаті проведених досліджень побудовано модель мережевого інвертора сонячної батареї та проведені дослідження квазісталого режиму роботи. Виконаний аналіз показав коректність зроблених припущень при побудові моделі.

### ЛІТЕРАТУРА

1. Бернер Г. Я. Солнечная энергетика за рубежом // Г. Я. Бернер, М. Б. Раяк, М. Кинкер // Журнал «Новости теплоснабжения». – 2009. – № 5 (105). – С. 20-26. Режим доступу до ресурсу: <http://www.energsovet.ru/stat787.html>
2. Inverter for the Solar Panel using an MC56F8023. Designer Reference Manual. // Freescale Semiconductor, Technical Information Center, EL516. – Document Number: DRM126 – Rev. 0. – 9/2011. – 45 р. Режим доступу до ресурсу: [http://cache.freescale.com/files/dsp/doc/ref\\_manual/DRM126.pdf?fasp=1](http://cache.freescale.com/files/dsp/doc/ref_manual/DRM126.pdf?fasp=1)
3. PV Inverter Design Using Solar Explorer Kit. // Texas Instruments. SPRABR4A – July 2013. – 35 р. Режим доступу до ресурсу:

[www.ti.com/general/docs/lit/getliterature.tsp?baseLiteratureNumber=sprabr4&fileTyp e=pdf](http://www.ti.com/general/docs/lit/getliterature.tsp?baseLiteratureNumber=sprabr4&fileTyp e=pdf)

4. Комаров Н. С. Инвертор солнечной батареи с экстремальным регулированием мощности / Н. С. Комаров, А. В. Стаценко, Д. А. Шелковый // Вісник КНУТД. – 2014. – Вип. 2. – С. 106-112.
5. Гололобов В. Н. Proteus VSM – русское руководство // Гололобов В. Н. // Labcenter Electronics Co. – 2014. – (26). – С. 10-20. Режим доступа до ресурсу: <https://www.litmir.me/bd/?b=266718>

***Исследование работы сетевого инвертора солнечной батареи  
Стаценко А. В., Холоденко А. В.***

*Киевский национальный университет технологий и дизайна*

*Статья посвящена разработке модели и анализу режимов работы однокаскадного инвертора солнечной батареи, работающего на электрическую сеть. В работе разработана с использованием программной среды Proteus модель такого инвертора и устройства управления. Основные результаты заключаются в определении особенностей работы однокаскадных инверторов при согласовании солнечных батарей с однофазной промышленной сетью.*

***Ключевые слова:*** солнечные батареи, сетевой инвертор, компьютерное моделирование

***The study of solar panel network inverter operation  
Statsenko O. V, Holodenko O. V.***

*Kiev national university of technology and design*

*The article is devoted to the development of the model of single-stage solar battery inverter that is working on the electrical grid, and the analysis of its operating modes. In this paper inverter and control unit model was developed with the use of Proteus software environment. The main results are concluded in the defining of single-stage inverters operation characteristics during coordination of solar panel with single-phase industrial network.*

***Key words:*** solar panels, network inverter, computer simulation