

УДК 621.314

**ВИКОРИСТАННЯ ОДНОФАЗНОГО БАГАТОРІВНЕВОГО КАСКАДНОГО  
ІНВЕРТОРА НАПРУГИ ДЛЯ АВТОНОМНОЇ СОНЯЧНОЇ  
МІНІЕЛЕКТРОСТАНЦІЇ****Шавьолкін О. О., Фоменко О. В.**

Київський національний університет технологій та дизайну

**Мета.** Удосконалення енергетичних показників перетворювального агрегату автономної сонячної електростанції з використанням однофазного багаторівневого каскадного інвертора напруги.

**Методика.** В основу роботи покладено теорії електричних кіл, елементи теорії автоматичного регулювання, методи математичного та комп'ютерного моделювання.

**Результати.** Розроблена структурна та принципова схема перетворювального агрегату автономної сонячної електростанції з використанням однофазного багаторівневого каскадного інвертора напруги за умови, що сонячна батарея складається з трьох ізольованих блоків з перетворювачами постійного струму для живлення інверторів. Розроблена модель системи дозволяє досліджувати електромагнітні процеси у системі при змінюванні навантаження та генерації енергії і на підставі цього коригувати параметри схеми.

**Наукова новизна.** Застосування багаторівневого каскадного інвертору для забезпечення високої якості вихідної напруги. Покращення гармонійного складу вихідної напруги з використанням мінімальних вихідних фільтрів.

**Практична значимість.** Використання багаторівневих інверторів напруги в сонячних електростанціях дозволяє значно зменшити вихідний фільтр та є можливість зниження частоти модуляції, що сприяє зменшенню втрат енергії в ключах схеми.

**Ключові слова:** багаторівневий каскадний інвертор напруги, сонячна мініелектростанція, сонячна батарея, імпульсний перетворювач напруги, релейний регулятор струму, регулятор напруги, моделювання

Одним з ключових елементів сонячних електростанцій є автономний інвертор напруги. Його призначення – це процес перетворення постійної напруги, що виробляється сонячними панелями, у змінну. Основною проблемою при використанні дворівневих інверторів в сонячних електростанціях, є високий коефіцієнт гармонік вихідної напруги, що обумовлює необхідність застосування значних вихідних фільтрів та підвищення частоти модуляції. Разом з тим, сонячна батарея (СБ) складається з сонячних панелей (СП), потужність яких становить близько 250 Вт. За цього кількість становить від декількох штук до декількох десятків. У разі об'єднання СП у групи вони можуть бути застосовані як ізольовані джерела постійного струму для використання для схеми каскадного багаторівневого автономного інвертора напруги

(БАІН). Таке рішення є перспективним щодо підвищення якості вихідної напруги електростанції і підвищенню її енергоефективності, що є актуальним питанням.

### ***Постановка завдання***

Покращення гармонійного складу вихідної напруги перетворювального агрегату автономної сонячної електростанції із зменшеним вихідним фільтром.

Завдання дослідження:

- обґрунтування структурної схеми перетворювального агрегату з однофазним багаторівневим каскадним інвертором;
- визначення параметрів силових кіл і системи керування;
- розробка математичних моделей і імітаційне моделювання.

Питання покращення показників установок з поновлювальними джерелами електроенергії пов'язано з удосконаленням схеми автономного інвертора напруги (АІН) з вихідним фільтром, що забезпечує формування синусоїдальної напруги навантаження. Зазвичай, використовується дворівневий АІН з LC фільтром. Забезпечення якості вихідної напруги досягається підвищенням частоти модуляції і відповідним збільшенням втрат енергії на перемикання ключів АІН. Одним із засобів покращення гармонійного складу напруги є використання багаторівневих інверторів напруги, що дозволяє суттєво зменшити вихідний фільтр і зменшити втрати енергії. Так, у роботі [1] показані переваги використання трирівневої топології інвертора. Разом з тим, сонячна батарея (СБ) навіть малої потужності складається з декількох сонячних панелей, які з'єднуються послідовно або паралельно. Це дає можливість використання окремих блоків з декількох панелей як ізольованих джерел постійного струму з наступним перетворенням у змінну напругу в каскадних схемах АІН. Проте питання використання каскадних багаторівневих інверторів у перетворювальних агрегатах (ПА) і розбудови відповідної структури ПА сонячних електростанцій вивчено недостатньо.

### ***Результати досліджень***

Розглянемо варіант мініелектростанції з потужністю 3 кВт (за умови максимальної освітленості сонячних панелей). Загальна структура ПА містить вихідний АІН, акумуляторну батарею (АКБ), перетворювачі постійного струму для узгодження напруги СБ, АКБ і вхідної напруги АІН у виконанні його без трансформатору. Сучасні СБ виконуються у вигляді набору з СП на потужність 250 Вт, наприклад, LDK 250 PA [2, 3]. Отже, для забезпечення  $P=3$  кВт потрібно 12 СП. Більш складним є вибір потрібної ємності АКБ. Розглянемо спрощений варіант за умови забезпечення

функціонування об'єкту живлення від АКБ з потужністю  $P=UI_H\cos\varphi=1$  кВт продовж 12 годин з урахуванням зменшення навантаження у нічні часи. Вважаємо, що середнє значення коефіцієнта потужності навантаження становить  $\cos\varphi=0.9$ , тоді за напруги  $U=220$  В потрібно забезпечити струм  $I_H=5$  А. Стандартна напруга АКБ становить  $U_{AKB}=12$  В. Коефіцієнт перетворення за напругою  $n=U/U_{AKB}=18.33$ . Нехтуємо втратами енергії під час перетворення, тоді струм АКБ  $I_{AKB}=nI_H=91.66$  А. Отже, з урахуванням часу  $t=12$  годин загальна ємність АКБ  $C=tI_{AKB}=1100$  А·год. Стандартні АКБ для сонячних електростанцій мають ємність 200 А·год. Таким чином, необхідно шість АКБ.

Розглянемо структуру електростанції, якщо схема каскадного інвертору складається з трьох однофазних мостових АІН. За вихідної напруги  $U_H=220$  В її амплітуда становить  $U_{Hm}=312$  В. У разі використання синусоїдальної ШІМ напруга у ланці постійного струму АІН становить  $U_d \geq U_{Hm}$ . Приймаємо  $U_d=320$  В. Тоді ланку постійного струму перетворювального агрегату можна виконати з трьох модулів з вихідною напругою  $U_d/3$ , які містять чотири сонячні панелі (СП), дві АКБ і відповідні перетворювачі напруги постійного струму для забезпечення потрібного значення напруги.

Стандартна напруга АКБ становить 12 В, з'єднав дві АКБ послідовно отримуємо 24 В (реально напруга АКБ під час заряджання дещо більше). Для отримання значення  $U_d/3$  використаємо підвищувальний імпульсний перетворювач постійної напруги (ППН), коефіцієнт підвищення за цього менше 5, що цілком реально.

Напругу блока з СП слід узгодити з напругою АКБ. Напруга СП за максимальної освітленості становить близько 30 В, проте є пропорційною освітленості і суттєво зменшується. З'єднав СП у дві гілки по дві послідовно отримаємо загальну напругу 60 В. За цього блок СП підключається до АКБ через ППН. Для забезпечення можливості використовувати енергію СБ за мінімальної освітленості доречно використати універсальний підвищувально-знижувальний ППН.

Структурна схема ПА наведена на рис.1 і містить три силових блоки БСБ1, БСБ2, БСБ3, що складаються з СП, універсального ППН1, АКБ і підвищувального ППН2 і живлять однофазні мостові АІН, які з'єднані послідовно і через LC фільтр підключені до навантаження.

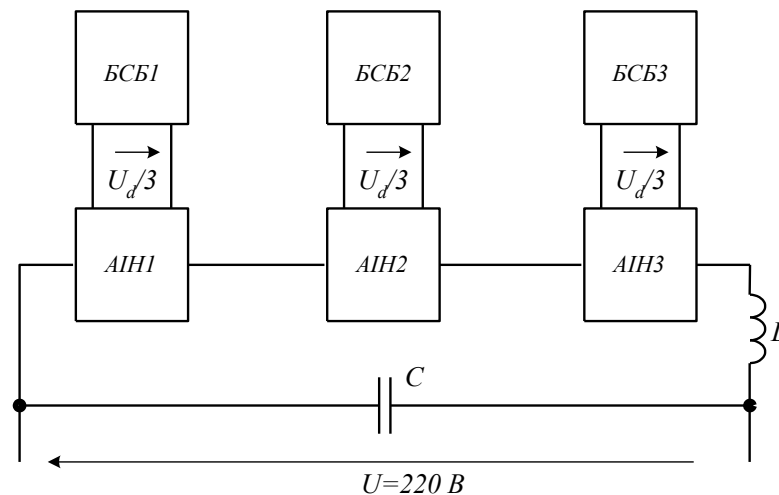


Рис. 1. Структурна схема силових кіл електростанції

Схема силових кіл і системи керування БСБ наведена на рис. 2. Універсальний ПН1 складається з транзистору VT1, діоду VD1, реактору L1 і підключається до блока СП через конденсатор С1, що виключає перенапруження на транзисторі обумовлені індуктивністю з'єднувальних дротів. Підвищувальний ПН2 складається з транзистору VT2, діоду VD2, реактору L2 і підключається до АН через конденсатор С2, що згладжує вихідну напругу.

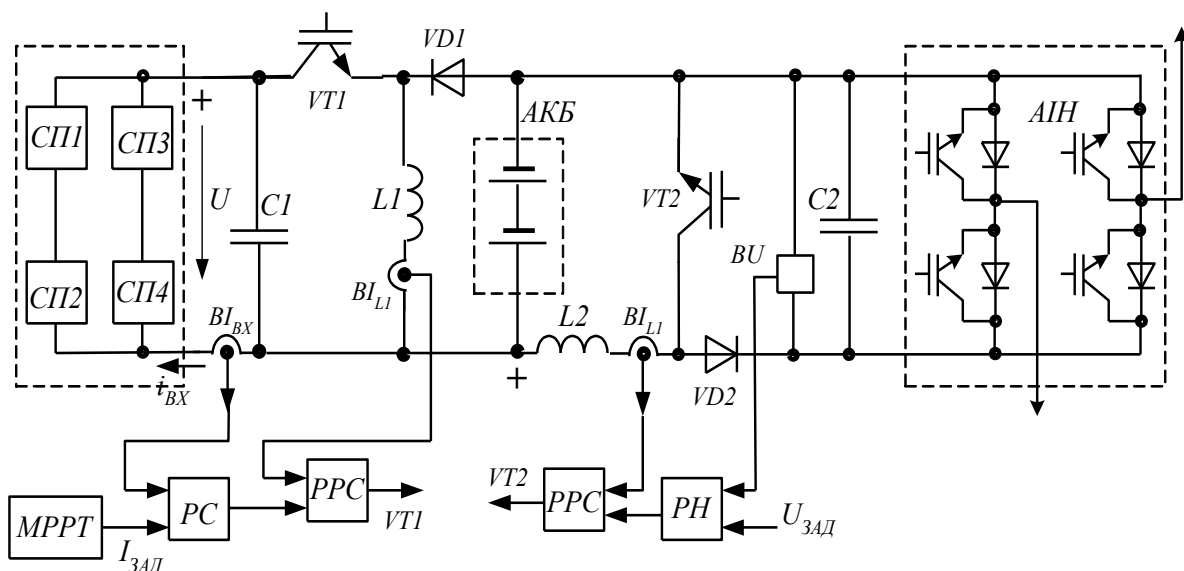


Рис. 2. Схема силових кіл і керування силового блоку

Для керування ПН використано релейні (гістерезисні) регулятори струму (PPC), що мають високу швидкодію. Побудова структури системи керування має певні особливості. В схемі універсального ПН1 регулювання здійснюється у колі реактору,

проте система побудована за підтриманням струму, що споживається від СБ. Це забезпечує контрольований відбір потужності СБ залежно від умов. Система регулювання струму двоконтурна і містить зовнішній пропорційно-інтегральний (ПІ) регулятор вхідного струму (РС) і підпорядкований йому релейний регулятор струму (РРС) у колі реактору. Вихідна напруга ПН1 визначається напругою АКБ. Для контролю струму використовуються датчики струму ВІ.

Функція ПН2 забезпечити постійне значення вихідної напруги для живлення вихідних інверторів. Система керування ПН2 також двоконтурна і містить зовнішній контур з ПІ регулятором вихідної напруги (РН), що формує завдання струму для внутрішнього підпорядкованого контуру вхідного струму з РРС. Напруга контролюється датчиком напруги ВU.

Система керування вихідними АІН реалізує багаторівневу ШІМ [4] і побудована із зсувом модулюючої напруги за фазою. За наявності трьох АІН зсув становить

$$\theta = \frac{2\pi}{k} \quad (k=3).$$

Для дослідження запропонованої структури розроблена комп'ютерна модель системи з використанням програмного пакету MATLAB, що містить СБ, відповідні перетворювачі і каскадний інвертор напруги з навантаженням.

Осцилограми напруги і струмів ( $u_B$  – вихідна напруга каскадного інвертору до фільтру,  $u_{АІН}$  – вихідна напруга окремого АІН,  $u_H$  – напруга навантаження,  $i_H$  – струм навантаження) в схемі наведені на рис. 3 за відсутності вихідного фільтру і з вихідним LC фільтром ( $L=50$  мкГн,  $C=50$  мкФ) при частоті 50 Гц, напрузі 220 В, струмі навантаження 15.3 А. За відсутності фільтру коефіцієнт гармонік вихідної напруги THD=18.9%, Для порівняння у схемі дворівневого АІН за цих же умов THD=54%. Покращення гармонійного складу суттєве, але не припустиме згідно стандарту [5]. За наявності фільтру THD=1.8%.

Для порівняння моделювання здійснювалось і з використанням дворівневого АІН. Для отримання аналогічних показників якості вихідної напруги THD=1.93% з таким же вихідним фільтром частоту модуляції слід підвищити до 24 кГц.

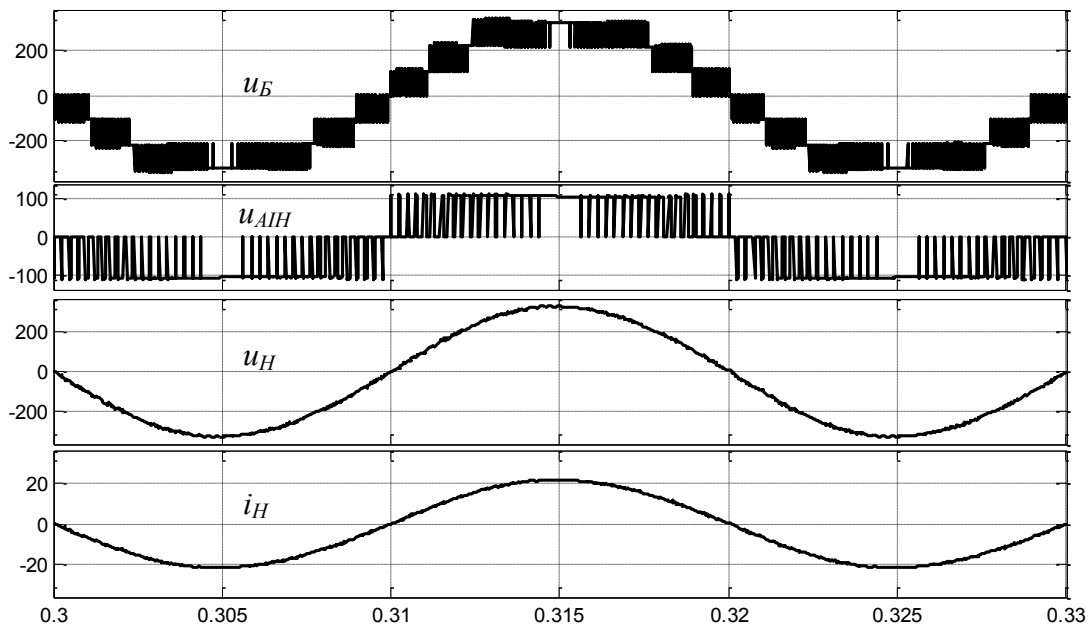


Рис. 3. Осцилограми напруги БАІН  $u_B$ , АІН  $u_{AIH}$ , навантаження  $u_H$  і струму навантаження  $i_H$

### Висновки

Навіть за малої потужності сонячної електростанції, що використовує певну кількість сонячних панелей, є можливість розподілу їх на декілька однакових груп, які утворюють ізольовані джерела напруги з наступним перетворенням енергії у схемі каскадного багаторівневого інвертора напруги. Це дозволяє суттєво покращити гармонійний склад вихідної напруги з використанням мінімальних вихідних фільтрів. Подальшим напрямком робіт є аналіз втрат енергії у силових колах перетворювачів із обґрунтуванням можливості підвищення ККД відносно існуючих рішень.

### Список використаних джерел

1. Плущке Н. Специализированные модули для трехуровневых инверторов / Н. Плущке, Т. Грашкоф, А. Колпаков // Силовая электроника. – ООО «Медиа КиТ». – 2010. – № 2(25). – С. 44-47.
2. Інтернет сайт фірми «GREENVOLT» [електронний ресурс] – Режим доступу: <http://greenvolt.ru/energiya-solnca/solnechnaya-elektrostanciya-dlya-doma-batarei-i-paneli/>
3. Інтернет сайт фірми «Ра-енерго». Вітро-сонячна система виробника «BEKAR». [електронний ресурс] – Режим доступу: <http://www.ra-energo.ru/vetro/>

4. Шавьолкін О. О. Силові напівпровідникові перетворювачі енергії: навч. посібник [Текст]/ О. О. Шавьолкін; Харків. нац. ун-т. міськ. госп-ва ім. О. М. Бекетова. – Харків: ХНУМГ ім. О.М. Бекетова, 2015. – 403 с.
5. ГОСТ 13109-97. Электрична енергія. Сумісність технічних засобів. Норми якості електричної енергії в системах електропостачання загального призначення.

#### References

1. Plushke N. Spetsyalyzyrovannye moduly dlia trekhurovnevykh ynvertorov/ N. Plushke, T. Hrashkof, A. Kolpakov// Sylovaia elektronika.- ООО «Medya KyT».- 2010. – № 2(25). – S. 44-47.
2. Ineternet sait firmy «GREENVOLT» [elektronnyi resurs] – Rezhym dostupu: <http://greenvolt.ru/energiya-solnca/solnechnaya-elektrostanciya-dlya-doma-batarei-i-paneli/>
3. Internet sait firmy «Ra-enerho». Vitro-soniachna systema vyrobnyka «BEKAR». [elektronnyi resurs] – Rezhym dostupu: <http://www.ra-energo.ru/vetro/>
4. Shavolkin O. O. Sylovi napivprovodnykovi peretvoriuvachi enerhii: navch. posibnyk [Tekst]/ O. O. Shavolkin; Kharkiv. nats. un-t. misk. hosp-va im. O. M. Beketova. – Kharkiv: KhNUMH im. O.M. Beketova, 2015. – 403 s.
5. HOST 13109-97. Elektrychna enerhiia. Sumisnist tekhnichnykh zasobiv. Normy yakosti elektrychnoi enerhii v systemakh elektropostachannia zahalnoho pryznachennia.

**Использование однофазного многоуровневого каскадного инвертора напряжения для автономной солнечной миниэлектростанции**

**Шавёлкин А. А., Фоменко О. В.**

*Киевский национальный университет технологий и дизайна*

**Цель.** Совершенствование энергетических показателей преобразовательного агрегата автономной солнечной электростанции с использованием однофазного многоуровневого каскадного инвертора напряжения.

**Методика.** В основу работы положены теории электрических цепей, элементы теории автоматического регулирования, методы математического и компьютерного моделирования.

**Результаты.** Разработана структурная и принципиальная схема преобразовательного агрегата автономной солнечной электростанции с использованием однофазного многоуровневого каскадного инвертора напряжения при условии, что солнечная батарея состоит из трех изолированных блоков с преобразователями постоянного тока для питания инверторов. Разработанная

модель системи позволяет исследовать электромагнитные процессы в системе при изменении нагрузки и генерации энергии и на основании этого корректировать параметры схемы.

**Научная новизна.** Применение многоуровневого каскадного инвертора для обеспечения высокого качества выходного напряжения. Улучшение гармонического состава выходного напряжения с использованием минимальных выходных фильтров.

**Практическая значимость.** Использование многоуровневых инверторов напряжения в солнечных электростанциях позволяет значительно уменьшить выходной фильтр и есть возможность снижения частоты модуляции, что способствует уменьшению потерь энергии в ключах схемы.

**Ключевые слова:** многоуровневый каскадный инвертор напряжения, солнечная миниэлектростанция, солнечная батарея, импульсный преобразователь напряжения, релейный регулятор тока, регулятор напряжения, моделирование

### ***The use of single-phase multilevel cascade voltage source inverter for a stand-alone solar mini electrical power stations***

***Shavelkin A. A., Fomenko O. V.***

*Kyiv National University of Technologies and Design*

***Purpose.*** Improving the energy performance of the Converter Assembly of Autonomous solar power stations with the use of single-phase cascade multilevel voltage inverter.

***Methodology.*** The study is based on the theory of electrical circuits, elements of the theory of automatic control, mathematical and computer modeling.

***Findings.*** Developed structural and schematic diagram of the transducer Assembly of Autonomous solar power stations with the use of single-phase multilevel cascade voltage source inverter, provided that the solar cell consists of three isolated blocks with DC / DC converters to power the inverters. The developed model system allows to study the electromagnetic processes in the system when the load changes and generation of energy and on this basis to adjust the parameters of the scheme.

***Originality.*** The use of multilevel cascaded inverter to ensure high-quality output voltage. Improved harmonic composition of output voltage with minimal output filters.

***Practical value.*** The use of multilevel voltage inverters in solar power plants can significantly reduce the output filter is the possibility of reducing the modulation frequency, which helps to reduce energy losses in the keys of the scheme.

***Key words:*** cascaded multilevel inverter, solar mini power station, solar battery, pulse voltage Converter, relay current regulator, voltage regulator, modeling