

УДК 621.314

**ВИКОРИСТАННЯ СЛІДКУЮЧИХ ІНВЕРТОРІВ У АГРЕГАТАХ  
БЕЗПЕРЕБІЙНОГО ЖИВЛЕННЯ****Зубенко Д. А., Зенкін М. А.**

Київський національний університет технологій та дизайну

**Мета.** Поліпшення якості вихідної напруги агрегату безперебійного електроживлення при використанні у його складі слідкуючого інвертора напруги.

**Методика.** Використані положення теорії електричних кіл, перетворювальної техніки, методи математичного та комп'ютерного моделювання.

**Результати.** Розроблена модель слідкуючого інвертора агрегату безперебійного живлення та пристрою керування ним. Проведені дослідження роботи розгляданого інвертора при різних параметрах навантаження.

**Наукова новизна.** Визначена залежність робочих частот інвертору від параметрів системи керування та вихідного фільтру.

**Практична значимість.** Отримана модель дозволяє проводити попередній аналіз при проектуванні агрегатів безперебійного живлення різної потужності.

**Ключові слова:** агрегат безперебійного живлення, слідкуючий інвертор, математичне моделювання

На сьогоднішній день значну увагу надають питанням забезпечення безперебійного електроживлення ряду споживачів, для яких порушення режиму роботи може мати значні негативні наслідки [1, 2]. До таких споживачів можна віднести високоточні обробні верстати, сервери та мережеве обладнання центрів обробки даних, банківське обладнання, платіжні системи та багато іншого.

Відрізняється також і потужність цих систем – від сотень ВА до десятків кВА. Будуються агрегати безперебійного живлення (АБЖ) за допомогою декількох структур [3-5]: АБЖ резервного типу, АБЖ лінійно-інтерактивного типу і АБЖ подвійного перетворення. Перші два типи структур мають такі переваги: простота і дешевизна, високий ККД при роботі від мережі. До недоліків цих структур слід віднести: ·кінцевий час перемикавання навантаження в мережі на інвертор, і навпаки (4-20 мс); ·несинусоїдальну вихідну напругу в автономному режимі; ·АБЖ не захищає навантаження від недопустимих відхилень частоти і форм напруги мережі; можливе виникнення небажаних перехідних процесів вихідної напруги при перемиканні з мережі на інвертор, і навпаки; ·нелінійне навантаження з високим коефіцієнтом амплітуди (крест-фактор) викликає спотворення синусоїдальності вхідного струму і зменшує вхідний коефіцієнт потужності.

АБЖ подвійного перетворення порівняно з іншими типами дозволяють: забезпечувати високу точність стабілізації синусоїдальної вихідної напруги в мережевому і автономному режимах; забезпечувати стабільність частоти вихідної напруги при відхиленнях частоти мережі; виключити вплив нелінійного навантаження на гармонічний склад і форму вхідного струму; підвищити надійність системи по забезпеченню безперебійного живлення навантаження. Дані переваги обумовлюють значну увагу, що приділяється саме цим типам агрегатів безперебійного живлення.

Обов'язковим вузлом АБЖ подвійного перетворення є вихідний інвертор, який будується з використанням IGBT-транзисторів і забезпечує за допомогою вихідного фільтра синусоїдальну вихідну напругу. Одночасно з цим використання в АБЖ слідкуючих інверторів, що реалізують струмове регулювання, може надати ряд переваг. Силова частина слідкуючих інверторів аналогічна іншим транзисторним інверторам, але, завдяки використанню релейного несинхронізованого керування, з'являється можливість істотно спростити структуру керуючого пристрою таким інвертором.

### Постановка завдання

Метою даних досліджень є розробка структури керуючого пристрою вихідного слідкуючого інвертора АБЖ, що забезпечує формування вихідної напруги з заданими параметрами.

### Результати досліджень

Структура слідкуючого інвертора приведена на рис. 1.

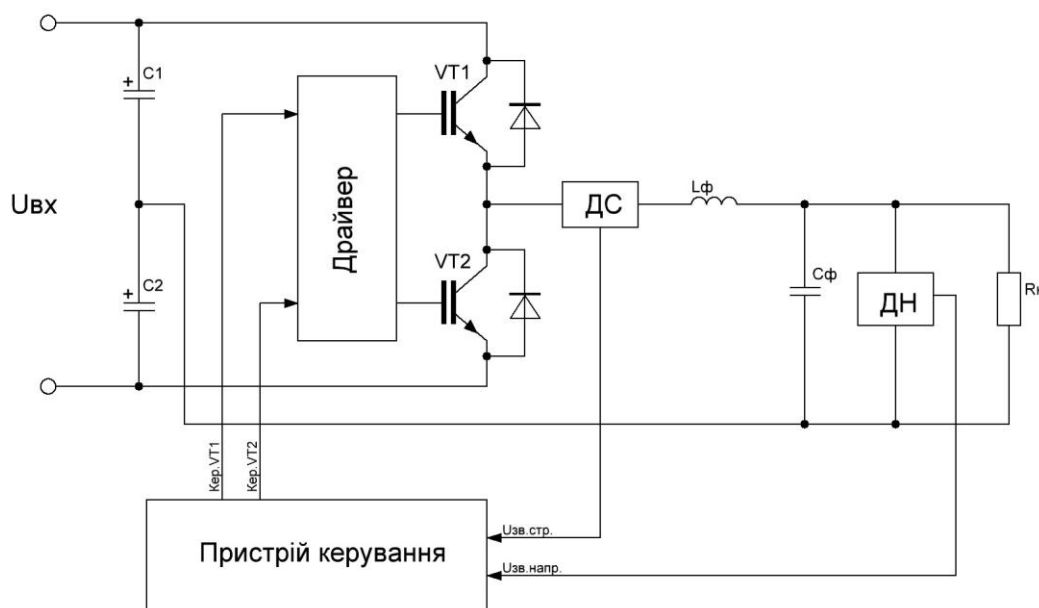


Рис. 1. Структура вихідного інвертора АБЖ

Пристрій керування формує сигнали, що подаються на драйвер управління транзисторами, це призводить до підключення на вхід фільтра напруги імпульсної форми. Фільтр призначений для послаблення високочастотної складової цієї напруги, що дозволяє отримати на виході напругу синусоїдальної форми, амплітуда якої не може перевищувати напруги живлення.

Для формування керуючих сигналів використовуються сигнали зворотного зв'язку від датчиків струму і напруги, а також сигнал завдання вихідної напруги. Можлива структура керуючого пристрою показана на рис. 2.

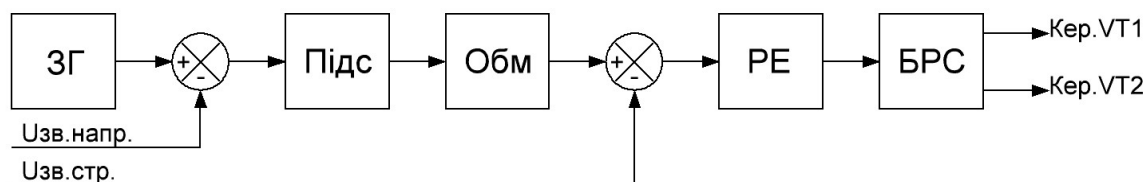


Рис. 2. Структура керуючого пристрою слідкуючого інвертора

До його складу входять: генератор, що задає вихідну напругу (ЗГ), дві схеми віднімання, блок підсилення (Підс), обмежувач (Обм), релейний елемент (РЕ) і блок розділення сигналів (БРС). Принцип роботи даної схеми полягає в наступному. Генератор формує сигнал завдання вихідної напруги синусоїдальної форми із заданою амплітудою і частотою. Далі від цього сигналу віднімається сигнал зворотного зв'язку по напрузі за допомогою схеми віднімання 1. Для отримання сигналу завдання вихідного струму інвертора отримана різниця посилюється і обмежується на рівні, що відповідає максимальному рівню струму. Схема віднімання 2 визначає різницю між сигналом завдання струму і сигналом зворотного зв'язку по струму. Ця різниця подається на релейний елемент, а потім, на схему розділення сигналів для отримання сигналів керування транзисторами інвертора.

Таким чином, схема керування реалізує пропорційне регулювання вихідної напруги інвертора за допомогою релейного регулювання вихідного струму.

Для аналізу роботи інвертора з використанням запропонованого підходу до управління скористаємося програмним пакетом MATLAB Simulink [6, 7]. Віртуальна модель інвертора приведена на рис. 3.

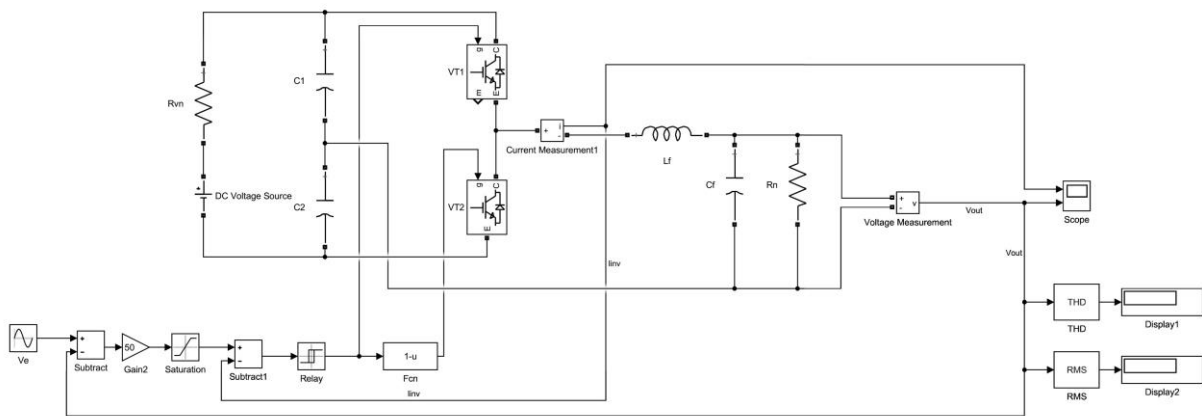


Рис. 3. Віртуальна модель вихідного інвертора АБЖ

У даній моделі використані стандартні блоки бібліотеки SimPowerSystems для моделювання роботи напівпровідникових приладів, джерел електроенергії, пасивних компонентів і вимірювальних приладів. Моделювання системи управління здійснюється з використанням елементів стандартної бібліотеки.

Параметри згладжувачого LC фільтра вибираються виходячи з резонансної частоти і частоти ШІМ. При використанні релейного способу управління транзисторами інвертора частота перемикання буде змінюватися. Розрахувати дані частоти можна виходячи з часу, необхідного для збільшення і зменшення струму через індуктивність фільтра на величину рівну розкиду струму, що визначається релейним елементом. Мінімальне значення частоти буде при максимальній вихідній напрузі, а максимальне – при нульовому значенні. Період перемикання можна визначити з використанням виразу:

$$T_{nep} = t_{U_{inv+}} + t_{U_{inv-}} = \frac{L \cdot \Delta i}{U_{inv+} - U_C} + \frac{L \cdot \Delta i}{U_C - U_{inv-}}, \quad (1)$$

де  $t_{U_{inv+}}$ ,  $t_{U_{inv-}}$  – часи відкриття верхнього і нижнього транзисторів інвертора;  $U_{inv+}$ ,  $U_{inv-}$  – значення напруги ланки постійного струму інвертора;  $\Delta i$  – розкид струму інвертора;  $L$  – індуктивність фільтра;  $U_C$  – напруга на ємності фільтра.

Виходячи з виразу (1) для забезпечення максимальної частоти перемикання рівної 25 кГц, розкиду струму рівному 2 А, напрузі ланки постійного струму інвертора  $\pm 350$  В, індуктивність повинна дорівнювати 3,5 мГн. Мінімальне значення частоти перемикання в цьому випадку буде рівним 5261 Гц. Резонансна частота фільтра

повинна бути нижчою за мінімальну частоту перемикання, тому доцільно вибрати її рівною 1 кГц. Залежність резонансної частоти від параметрів  $L$ ,  $C$  описується наступним виразом:

$$f_{рез} = \frac{1}{2\pi\sqrt{L \cdot C}} \quad (2)$$

Відповідно, для розглянутого випадку ємність повинна бути рівною 7,2 мкФ. Для аналізу роботи інвертора розглянемо режим роботи при формуванні вихідної напруги 220 В, частотою 50 Гц, при роботі на активне навантаження потужністю 1 кВт. Опір навантаження в цьому випадку буде дорівнювати 48,4 Ом, а амплітуда вихідного струму – 6,43 А. Коефіцієнт пропорційної складової, що визначає помилку регулювання вихідної напруги, дорівнює 50. Результати розрахунків вихідної напруги і струму індуктивності фільтру наведенні на рис. 4.

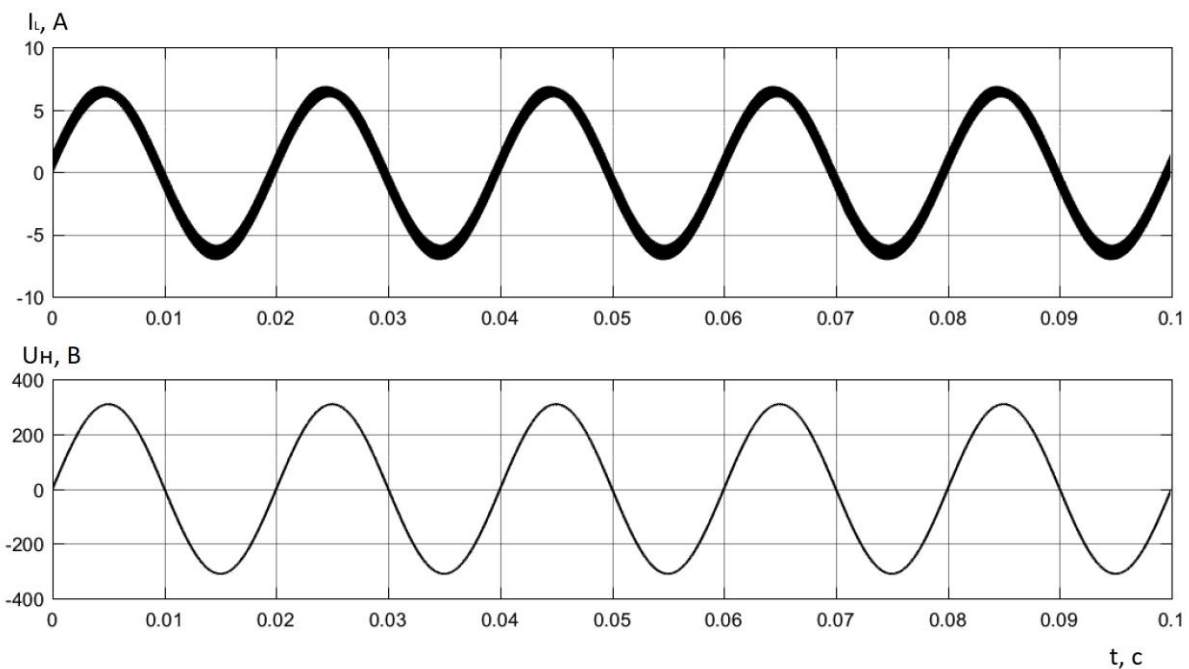


Рис. 4. Графіки струму інвертора і вихідної напруги при роботі на навантаження в 1 кВт

Як видно з наведених графіків, LC-фільтр практично повністю подавляє високочастотну складову напруги. Середньоквадратичне значення вихідної напруги в розглянутому випадку дорівнює 219,2 В, а коефіцієнт гармонічних спотворень – 0,25%.

Однією з істотних переваг такого підходу до управління є автоматичний захист інвертора АБЖ від можливих аварійних ситуацій в навантаженні. Завдяки обмеженню максимального значення струму, наявність навіть короткого замикання не приведе до виходу інвертора з ладу. Графіки вихідної напруги і струму індуктивності при опорі навантаження рівному 0,01 Ом наведені на рис. 5.

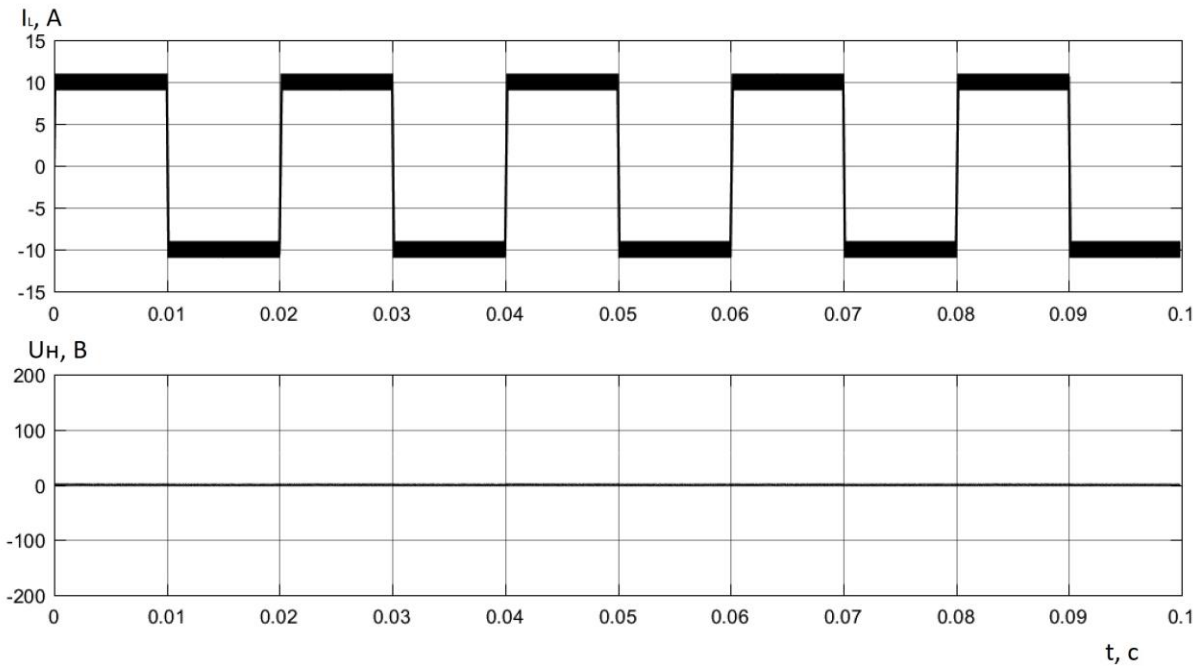


Рис. 5. Графіки струму інвертора і вихідної напруги при короткому замиканні

Результати моделювання показують, що при практично нульовій нарузі струм обмежений на рівні, заданому в блоці обмеження (в даному випадку 10 А).

### **Висновки**

В результаті виконаних досліджень визначено структуру системи керування слідкуючим інвертором АБП, використання якого дозволяє забезпечити практично синусоїдальну форму вихідної напруги. Визначено вплив параметрів системи управління і вихідного фільтра інвертора на частоту перемикання транзисторів. Розроблено модель такого інвертора і проведено дослідження роботи при різних значеннях активного навантаження. Подальші дослідження доцільно присвятити вивченню особливостей роботи такого інвертора при різному характері навантаження.

## Список використаних джерел

1. Гейтенко Е. Н. Источники вторичного электропитания. Схемотехника и расчет: учебное пособие / Е. Н. Гейтенко. – М. : СОЛОН-ПРЕСС, 2008. – 448 с.
2. Мелешин В. И. Транзисторная преобразовательная техника / В. И. Мелешин. – М. : Техносфера, 2006. – 632 с.
3. UPS topologies and standards, MGE UPS Systems, MGE 0248 UK1-11/99.
4. IEC 62040-3 (1999-03) Uninterruptible power systems (UPS) – part 3: Method of specifying the performance and test requirements.
5. Климов В. П., Портнов А. А., Зуенко В. В. Топологии источников бесперебойного питания переменного тока, Электронные компоненты, №7, 2003.
6. Герман-Галкин С. Г. Matlab & Simulink / Проектирование механотронных систем на ПК / С. Г. Герман-Галкин. – СПб. : КОРОНА Век, 2008. – 368 с.
7. Дьяконов В. П. MatLab 6 / 6.1 / 6.5 + Simulink 4/5. Основы применения / В. П. Дьяконов. – М. : СОЛОН-Пресс, 2004. – 768 с.

## References

1. Heitenko, E.N. (2008). *Ystochnyky vtorychnoho elektropytanyia. Skhemotekhnika y raschet: uchebnoe posobyie* [Sources of secondary power supply. Circuitry and calculation: a tutorial]. Moscow [in Russian].
2. Meleshyn, V.Y. (2006). *Tranzystornaia preobrazovatelnaia tekhnika* [Transistor Conversion Technology]. Moskow [in Russian].
3. UPS topologies and standards, MGE UPS Systems, MGE 0248 UK1-11/99.
4. IEC 62040-3 (1999-03) Uninterruptible power systems (UPS) – part 3: Method of specifying the performance and test requirements.
5. Klymov, V.P., Portnov, A.A. & Zuenko, V.V. (2003). *Topolohyy ystochnykov bespereboinoho pytanyia peremennoho toka*, [Topologies of uninterruptible power supplies of alternating current, Electronic components]. Saint Petersburg [in Russian].
6. Herman-Halkyn, S.H. (2008). *Matlab & Simulink. Proektyrovanye mekhanotronnykh system na PK* [Matlab & Simulink / Designing of mechatronic systems on a PC] Saint Petersburg [in Russian].
7. Diakonov, V.P. (2004). *MatLab 6*. [MatLab 6] Moskow [in Russian].

**Zubenko Denis**[Htsensationxe55@gmail.com](mailto:Htsensationxe55@gmail.com)Kyiv National University of  
Technologies and Design**Zenkin Mykola**[nikolay.zenkin@ukr.net](mailto:nikolay.zenkin@ukr.net)[ORCID: https://orcid.org/0000-0001-9598-7941](https://orcid.org/0000-0001-9598-7941)Kyiv National University of  
Technologies and Design**Использование следающего инвертора в агрегатах бесперебойного питания****Зубенко Д. А., Зенкин Н. А.**

Киевский национальный университет технологий и дизайна

**Цель.** Улучшение качества выходного напряжения агрегата бесперебойного электропитания при использовании в его составе следающего инвертора напряжения.**Методика.** Используются положения теории электрических цепей, преобразовательной техники, методы математического и компьютерного моделирования.

**Результаты.** Разработана модель следящего инвертора агрегата бесперебойного питания и устройства управления ним. Проведены исследования работы рассматриваемого инвертора при различных параметрах нагрузки.

**Научная новизна.** Определена зависимость рабочих частот инвертора от параметров системы управления и выходного фильтра.

**Практическая значимость.** Полученная модель позволяет проводить предварительный анализ при проектировании агрегатов бесперебойного питания различной мощности.

**Ключевые слова:** агрегат бесперебойного питания, следящий инвертор, математическое моделирование

### *Use of the track inverter in uninterrupted power supplies*

**Zubenko D. A., Zenkin M. A.**

*Kiev national university of technology and design*

**Purpose.** Improve the quality of the output voltage of the uninterruptible power supply unit when using a servo voltage inverter.

**Methodology.** The provisions of the theory of electrical circuits, converter technology, methods of mathematical and computer modeling are used.

**Findings.** The developed model of the servo inverter of the uninterruptible power supply unit and the control device thereof. The conducted studies of the operation of the inverter under consideration at various load parameters.

**Originality.** A certain dependence of the operating frequencies of the inverter on the parameters of the control system and the output filter.

**Practical value.** The received model allows to carry out the preliminary analysis at designing of units of uninterrupted food of various capacity.

**Keywords:** uninterruptible power supply unit, servo inverter, mathematical modeling