

УДК 677.075:687.016

**ПАРАМЕТРИЗАЦІЯ ЛЕКАЛ ТРИКОТАЖНИХ ВИРОБІВ
У СЕРЕДОВИЩІ AUTOCAD****Кугук Т. В., Єліна Т. В.**

Київський національний університет технологій та дизайну

Мета. Дослідження можливостей побудови параметричних креслеників деталей трикотажного одягу з використанням інструментів параметризації програми AutoCAD на прикладі побудови кресленика жіночої спідниці.

Методика. У роботі застосовані методи аналізу та синтезу, графічні методи, прийоми та методи роботи з параметричними креслениками у програмі AutoCAD.

Результати. Проаналізовано можливості спеціалізованих та універсальних систем автоматизованого проектування з точки зору наявності засобів створення параметричних креслеників деталей одягу. Визначено функціональність використання інструментів параметризації для побудови лекал виробів. Виконано побудову параметричного кресленика трикотажної жіночої спідниці прямого силуету у графічному середовищі програми AutoCAD. Перевірено, що введення розмірних ознак для нового виробу через корегування змінних користувача у діалоговому вікні диспетчера параметрів забезпечує швидку перебудову кресленика на будь-який розмір.

Наукова новизна. Запропоновано алгоритм побудови параметричних креслеників деталей одягу у графічному середовищі програми AutoCAD.

Практичне значення. Розглянуто процес побудови параметричного кресленика деталей жіночої спідниці прямого силуету. Побудовано параметричний кресленик жіночої спідниці прямого силуету, яка може використовуватись на виробництві та у навчальному процесі. Описано алгоритм побудови параметричних креслеників деталей одягу з використанням інструментів 2D параметризації, наявних у програмі Autodesk AutoCAD. Обґрунтовано доцільність використання програми AutoCAD для побудови параметричних лекал одягу у навчальному процесі.

Ключові слова: параметричний кресленик, AutoCAD, автоматизація конструювання одягу, спідниця, трикотаж

Сучасні системи автоматизованого проектування надають широкі можливості для спрощення та прискорення процесу конструювання одягу. Зокрема, значна кількість програм, як універсальних так і спеціалізованих, передбачає наявність засобів параметризації креслеників. Параметризація креслеників – це створення базисної сітки та контуру деталі з геометричних примітивів, розміри та взаємне розташування яких залежить від розробленої моделі та закладених в інформаційну модель вихідних даних, у якості яких можуть виступати розмірні ознаки людини – замовника одягу. При цьому зміна цих даних призводить до автоматичної перебудови контуру деталі. Іншими словами, параметричний кресленик – це такий кресленик, який миттєво перебудовується на інший розмір при введенні нових мірок. Для зміни розміру моделі

треба лише ввести нові значення змінних користувача, які вводяться для позначення розмірних ознак.

Серед спеціалізованих САПР одягу можливості побудови параметричних креслеників надають такі програмні продукти як: Valentina, Закройщик, RedCafe, Optitex, Ассоль та інші. Останнім часом набуває популярності програма Valentina [1] – спеціалізована параметрична 2D САПР для проектування креслеників одягу, побудована на основі бібліотеки Qt 5. Ця програма розповсюджується безкоштовно, що є безумовною перевагою для невеличких підприємств. Дана САПР надає можливість створювати параметричні кресленики. Тобто можна один раз побудувати кресленик і потім, змінивши мірки в додатковому файлі, отримати лекала на виріб іншого розміру. При цьому саму модель змінювати не потрібно. Програма перебудовує її автоматично. Більш потужною є програма Optitex [2], але вона є комерційною. У програмі Optitex 11 також можна створювати параметричний кресленик. Спочатку треба продумати алгоритм побудови кресленика, а під час виконання графічних побудов програма записує дії конструктора і формули, за допомогою яких будується кресленик. І згодом просто треба ввести інші змінні (мірки, прибавки тощо), і програма автоматично перебудовує викрійку на інший розмір. Крім того, у програмі Optitex є унікальна можливість моделювати і приміряти готову модель на віртуальний 3D манекен та подивитись на цей манекен з будь-якого боку. Розмірні ознаки манекену можуть відповідати стандартним типовим розмірам, або індивідуальним міркам замовника. Програма робить аналіз посадки виробу на фігурі з урахуванням властивостей тканини і при необхідності пропонує внесення змін у кресленик. У діалоговому режимі є можливість підбирати колір тканини, фактуру моделі що розробляється. Можна намалювати будь-який виріб прямо на манекені і отримати точний кресленик цього виробу. Так само є можливість одягнути на манекен одночасно кілька виробів і подивитись наскільки вони гармонійно поєднуються і взаємодіють один з одним на фігурі. Програма дозволяє робити градацію лекал, тобто розмноження за розмірами і зростами. А після створення креслеників, в режимі розкладки, можна розмістити лекало вручну або в автоматичному режимі з підбором оптимального варіанту розкладки.

У програмі Закройщик [3] забезпечено можливість побудови виключно базових параметричних креслеників, причому моделювання лекал не передбачається. Натомість можна створити кресленики-основи плечових і поясних виробів для чоловіків і жінок,

таких як спідниці, класичні і з заниженою талією брюки, джинси, жакети, сукні, пальто. Є можливість задати деякі варіації окремих деталей. Передбачено чотири типи комірв – відкладний комір, англійський, комір-стійка і комір-шаль. Програма також надає можливість вибору виду рукава.

У програмі RedCafe [4] взагалі можна не будувати кресленик. У ній встановлені базові кресленики, які можна редагувати і моделювати. Крім того, можна завантажити бази моделей. У цій програмі також передбачено можливість створення своєї бази креслеників, побудованих за будь-якою методикою конструювання, за допомогою редактора скриптів.

Найбільш популярною в світі універсальною САПР для інженерного проектування є програма AutoCAD [5]. З точки зору доцільності використання у навчальному процесі, програма AutoCAD має багато переваг, до найбільш суттєвих з яких відносяться її універсальність та наявність безкоштовної трирічної ліцензії для студентів та викладачів.

Постановка завдання

Програма AutoCAD надає широкі можливості параметризації, серед яких написання спеціалізованих додатків на мові Autolisp, а також інструменти вкладки Параметризація, що були введені у версії AutoCAD 2010. Навички роботи у даній програмі студент може застосувати при вивченні цілої низки дисциплін технічного профілю – вони будуть корисні як для конструювання та моделювання одягу, так і для проектування виробництв галузі.

У зв'язку з вище викладеним, доцільним є вивчення можливостей використання універсальних міжгалузевих систем автоматизованого проектування, таких як Autodesk AutoCAD, для автоматизації розробки креслеників базових конструкцій трикотажного одягу та розробка параметричної моделі жіночої спідниці прямого силуету.

Результати досліджень

Параметризація геометричних побудов – це технологія, яка забезпечує зручне корегування креслеників через зміну параметрів. Однак для того, щоб робота з параметричними об'єктами була дійсно ефективною, вибір параметрів та встановлення обмежень та взаємозв'язків між різними геометричними характеристиками об'єктів повинна бути ретельно продумана. На даний час програма AutoCAD забезпечує можливості лише для параметризації 2D об'єктів. При стандартних налаштуваннях інтерфейсу програми всі інструменти для накладання обмежень зібрані на вкладці

Parametric (Параметризація) (рис. 1) та розташовані відповідно на панелях інструментів Геометричні обмеження та Розмірні обмеження. Геометричні залежності нібито фіксують певні геометричні характеристики об'єктів. Наприклад, якщо відрізок *a* за задумом проектувальника повинен завжди бути горизонтальним, ми можемо застосувати обмеження горизонтальності. Якщо інших обмежень не накладено, користувач може змінювати його довжину, координати початкової точки, але кінцева точка завжди залишатиметься на лінії, що проходить через точку початку відрізка та паралельна осі OX. Якщо кресленник містить відрізки *a* і *b*, причому відрізок *a* буде завжди горизонтальним, а відрізок *b* – вертикальним, для зберігання даних умов при будь-яких змінах кресленника, можна скористатися обмеженнями горизонтальності та вертикальності або горизонтальності та перпендикулярності. Однак, обмеження перпендикулярності не передбачає обов'язкового перетину об'єктів. У випадку, коли початкова точка відрізка *b* повинна завжди співпадати з кінцевою точкою відрізка *a*, застосовують геометричне обмеження Співпадіння у точці, а якщо вона повинна належати відріжку *a*, та бути розташована на заданій відстані від початкової або кінцевої точки, то необхідно застосувати команду Співпадіння з об'єктом та накласти розмірне обмеження на відстань між точками. На рис. 1 представлена панель інструментів Geometric constrains (Геометричні обмеження) та команди для роботи з геометричними обмеженнями: **Coincident** (Співпадіння) – 1, **Collinear** (Колінеарність) – 2, **Concentric** (Концентричність) – 3, **Fix** (Фіксування) – 4, **Parallel** (Паралельність) – 11, **Perpendicular** (Перпендикулярність) – 10, **Horizontal** (Горизонтальність) – 12, **Vertical** (Вертикальність) – 5, **Tangent** (Дотикання) – 9, **Smooth** (Згладжування) – 8, **Symmetric** (Симетрія) – 7, **Equal** (Рівність) – 6.

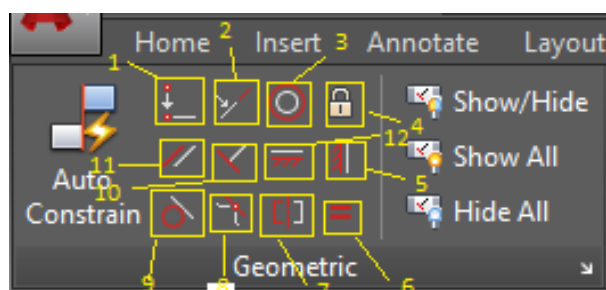


Рис. 1. Вкладка Parametric (Параметризація) та панель Geometric constrains (Геометричні залежності)

Для того, щоб зробити параметричними розміри об'єктів або відстані між певними характерними точками об'єктів, використовують розмірні обмеження (рис. 2), які включають такі інструменти як: **DcAligned** (Ропаралельність) – 2, **DcLinear** (Ролінійність) – 1, **DcHorizontal** (Рогоризонтальність), **DcVertical** (Ровертикальність), **DcDiameter** (Родіаметр) – 6, **DcRadius** (Рорадіус) – 5, **DcAngular** (Рокут) – 3. Видимість обмежень під час роботи над креслеником деталі може бути вимкнена за допомогою інструменту **Hide All** (7), або увімкнена за допомогою інструменту **Show All** – 8. Для введення додаткових змінних та математичних виразів можна викликати вікно диспетчера параметрів.

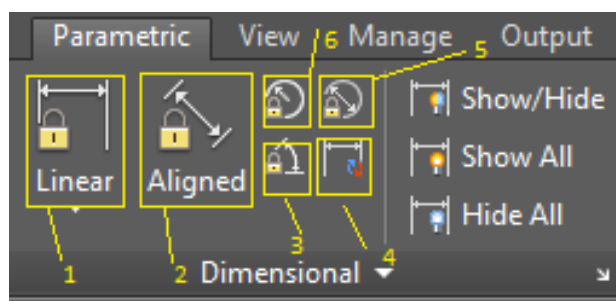


Рис. 2. Панель інструментів **Dimensional constraints** (Розмірні обмеження)

Розглянемо процес побудови параметричного кресленика деталей жіночої спідниці прямого силуету. Для того, щоб контури деталей перебудовувались автоматично при зміні вихідних даних, необхідно створити змінні користувача, та надати їм значення, які відповідають розмірним ознакам тіла людини, що використовуються у обраній методиці конструювання. За обраною нами методикою, до таких ознак відносяться: напівобхват стегон, напівобхват талії, довжина спинки до талії та довжина виробу, а також прибавки по талії та по стегнах, необхідні для побудови базисної сітки.

Роботу зі створення параметричних лекал краще починати в панелі інструментів малювання і анотації з побудови відрізків. Для побудови першого відрізка його початкову та кінцеву точку можна вказати у будь-якому місці графічної зони. Далі, для накладання геометричних та розмірних обмежень та залежностей необхідно перейти у вкладку параметризація, яка показана на рис. 3, а. Далі, за допомогою диспетчера параметрів (**Parameters Manager**), необхідно ввести змінні та надати їм певні значення (вихідні дані для контрольного прикладу). Числові значення або математичні вирази можна вводити в полі **Expression**. У таблиці представлено розмірні ознаки, використані

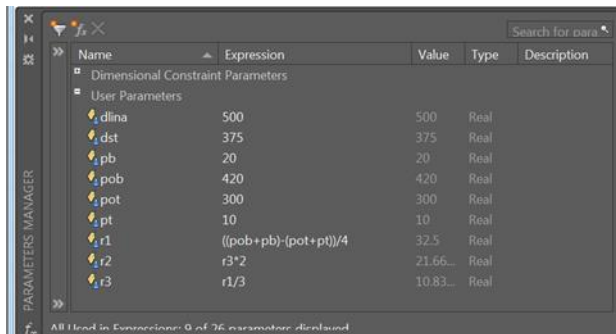
у даній методиці побудови викрійки. Значення цих параметрів для побудови лекал виробу призначаються у відповідності до бажаного розміру та зросту.

Таблиця 1

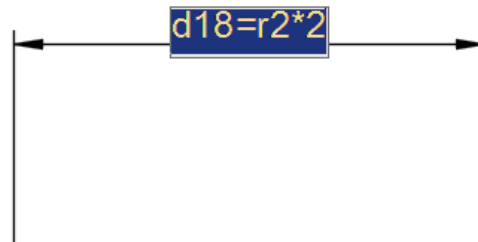
Розмірні ознаки та умовні позначення

Розмірна ознака	Ім'я змінної
Довжина виробу	dlina
Напівобхват стегон	pob
Напівобхват талії	pot
Довжина спинки до талії	dst
Прибавка по стегнам	pb
Прибавка по талії	pt

У процесі побудови базисної сітки, а потім і контурів лекал, відбувається додавання параметричних розмірів (розмірних залежностей) до об'єктів кресленика. Нанесення параметричного розміру дозволяє в ручному режимі вводити числові значення або математичні вирази, у тому числі з використанням змінних користувача (рис. 3, а).



а



б

Рис. 3. Введення значень змінних та математичних виразів через диспетчер параметрів (а) та безпосередньо у текст параметричного розміру (б)

Контури лекал трикотажного виробу зазвичай складаються з набору таких геометричних примітивів як відрізки та дуги. Їхні розміри та взаємне розташування повинні визначатись обраною методикою конструювання та значеннями введених змінних. Початок побудови доцільно вести від вертикального відрізка, довжина якого дорівнює довжині виробу. Для цього проводиться лінія та фіксується її вертикальність з допомогою команди **Vertical** (Вертикальність), піктограма для виклику якої показана на рис. 1, позиція 5. Після цього за допомогою команди **DcLinear** (Ролінійність) – 1

(рис. 2) задається довжина даного відрізка, що дорівнює значенню введеної раніше змінної d_{lina} . Після виконання всіх геометричних побудов та нанесення обмежень і залежностей, зміна значення змінної d_{lina} буде призводити до перебудови всіх об'єктів, пов'язаних з даним параметром.

Команда Копіювати дає можливість зробити копію відрізка. При цьому обмеження вертикальності зберігається. Потрібно встановити відстань між цими двома відрізками за допомогою лінійної залежності, згідно якої відстань $d3 = rob+pb$. Після чого виконується побудова горизонтальної лінії. За допомогою команди **Coincident** (Співпадиння) – 1 (рис. 1) доцільно прив'язати кінцеві точки цього відрізка до вертикальних відрізків. Також потрібно накласти горизонтальність на цю лінію та скопіювати її на нижню частину конструкції і прив'язати до точок. Решта геометричних побудов виконується у відповідності до визначених залежностей та обмежень.

Для зручності роботи з параметричними інструментами, програма передбачає можливість управління видимістю геометричних та розмірних параметрів. На рис. 4 показано фрагмент кресленника із видимими геометричними обмеженнями (а) та розмірними залежностями (б), причому набір видимих параметрів визначено користувачем під час роботи.

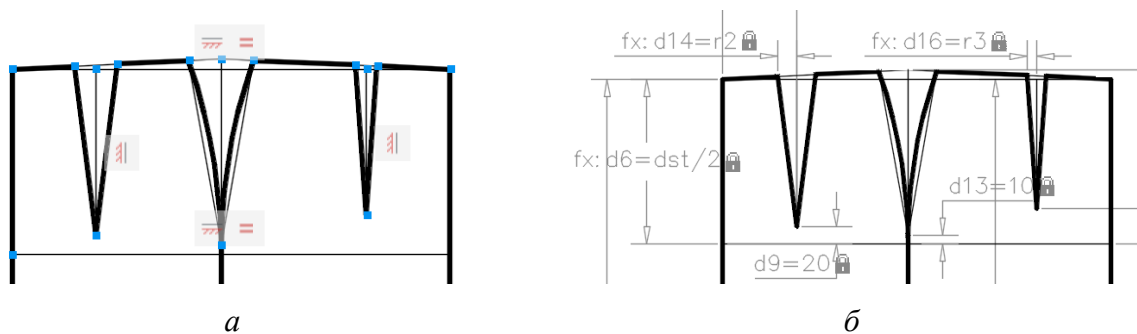


Рис. 4. Видимість геометричних (а) та розмірних (б) обмежень та залежностей

У ході роботи нами створено параметричний кресленник жіночої спідниці прямого силуету за допомогою інструментів програми AutoCAD. Введення розмірних ознак для нового виробу через корегування змінних користувача у діалоговому вікні диспетчера параметрів забезпечує швидку перебудову викрійки на будь-який розмір.

Висновки

Побудова параметричних креслеників трикотажних виробів є одним з найбільш зручних та доступних способів підвищення ефективності роботи конструктора одягу на трикотажному виробництві. Такі кресленики можуть бути створені за допомогою

спеціалізованих або універсальних комп'ютерних програм. Комплекс параметричних інструментів для роботи з двовимірними геометричними об'єктами, який пропонує програма AutoCAD містить усі необхідні функції для параметризації лекал виробів. До того ж, у середовищі AutoCAD після побудови базової конструкції виробу, користувач має змогу використовувати увесь потужний потенціал графічних інструментів програми для подальшого моделювання та редагування креслеників.

Список використаних джерел

1. Офіційний сайт програми Valentina [Електронний ресурс]. – режим доступу: <https://valentina-project.org>
2. Офіційний сайт програми Optitex [Електронний ресурс]. – режим доступу: <https://optitex.com/>
3. Офіційний сайт Закройщик [Електронний ресурс]. – режим доступу: <https://dmitriy-prog.ru>
4. Офіційний сайт програми RedCafe [Електронний ресурс]. – режим доступу: <http://redcafestore.com>
5. Офіційний сайт Autodesk [Електронний ресурс]. – режим доступу: <https://www.autodesk.com>
6. Шмиг Р. А. Інженерна комп'ютерна графіка : навч. посіб. / Р. А. Шмиг, В. М. Боярчук, І. М. Добрянський, В. М. Барабаш ; за заг. ред. Р. А. Шмига. – Львів : Український бестселер, 2012. – 600 с.
7. Колосніченко М. В. Комп'ютерне проектування одягу : навч. посіб. для студ. вищ. навч. закл. / М. В. Колосніченко, В. Ю. Щербань, К. Л. Процик. - К. : Освіта України, 2010.

References

1. Ofitsiyni sait prohramy Valentina [The official website of Valentina]. valentina-project.org. Retrieved from <https://valentina-project.org> [in Russian].
2. Ofitsiyni sait prohramy Optitex [The official website of Optitex]. optitex.com. Retrieved from <https://optitex.com> [in Russian].
3. Ofitsiyni sait prohramy Zakroishchik [The official website of Zakroishchik]. dmitriy-prog.ru. Retrieved from <https://dmitriy-prog.ru> [in Russian].
4. Ofitsiyni sait prohramy RedCafe [The official website of RedCafe]. redcafestore.com. Retrieved from <https://redcafestore.com> [in Russian].
5. Ofitsiyni sait prohramy Autodesk [The official website of Autodesk]. www.autodesk.com. Retrieved from <https://www.autodesk.com> [in Russian].
6. Shmyh R.A., Boiarchuk V.M., Dobrianskyi I.M. & Barabash V.M. (2012). *Inzhenerna komp'iuterna hrafika* [Engineering Computer Graphics]. Lviv : Ukrainykyi bestseler [in Ukrainian].
7. Kolosnichenko M.V., Shcherban V.Iu. & Protsyk K.L. (2010). *Kompiuterne proektuvannia odiahu* [Computer design of clothes]. Kyiv: Osvita Ukrainy [in Ukrainian].

Kuhuk Tamara
tomakuguk@gmail.com
Kyiv National University of
Technologies and Design

Ielina Tetiana
ORCID: <https://orcid.org/0000-0002-9310-0582>
yelina.tv@knutd.com.ua
Kyiv National University of
Technologies and Design

Параметризация лекал трикотажных изделий в среде AUTOCAD**Кугук Т. В., Елина Т. В.***Киевский национальный университет технологий и дизайна*

Цель. Исследование возможностей построения параметрических чертежей деталей трикотажной одежды с использованием инструментов вкладки параметризация программы AutoCAD на примере построения чертежа женской юбки.

Методика. В работе применены методы анализа и синтеза, графические методы, приемы и методы работы с параметрическими чертежами в программе AutoCAD.

Результаты. Проанализированы возможности специализированных и универсальных систем автоматизированного проектирования с точки зрения наличия средств создания параметрических чертежей деталей одежды. Определена функциональность использования инструментов параметризации для построения лекал изделий. Выполнено построение параметрического чертежа трикотажной женской юбки прямого силуэта в графической среде программы AutoCAD. Проверено, что введение размерных признаков для нового изделия через корректировки переменных пользователя в диалоговом окне диспетчера параметров обеспечивает быструю перестройку выкройки на любой размер.

Научная новизна. Предложен алгоритм построения параметрических чертежей деталей одежды в графической среде программы AutoCAD.

Практическое значение. Рассмотрен процесс построения параметрического чертежа деталей женской юбки прямого силуэта. Построена параметрическая выкройка женской юбки прямого силуэта, которая может использоваться на производстве и в учебном процессе. Описан алгоритм построения параметрических чертежей деталей одежды с использованием инструментов 2D параметризации, имеющихся в программе Autodesk AutoCAD. Обоснована целесообразность использования программы AutoCAD для построения параметрических лекал одежды в учебном процессе.

Ключевые слова: параметрическая выкройка, AutoCAD, автоматизация конструирования одежды, юбка, трикотаж

Parametrization of templates of knitwear products in the mid-program AUTOCAD**Kuhuk T. V., Ielina T. V.***Kyiv National University of Technologies and Design*

Purpose. Investigation of the possibilities of constructing parametric drawings of details of knitted garments using tools of the tab parameterization of AutoCAD program on the example of constructing a woman's skirt patterns.

Methodology. The methods of analysis and synthesis, graphic methods, methods and methods of work with parametric drawings in the program AutoCAD have been used in this work.

Findings. The possibilities of specialized and universal systems of automated designing from the position of the availability of means of creating parametric drawings of details of clothes have been analyzed. The functionality of the use of parametrization tools for construction of product forms has been determined. The construction of the parametric drawing of a knitted woman skirt of a direct silhouette in the graphical environment of AutoCAD program has been fulfilled. It has been verified that the introduction of dimensional

features for a new product by adjusting the user variables in the parameters dialog box ensures a quick reordering of the pattern for any size.

Originality. The algorithms of the parametric drawings of the details of clothes in the graphical environment AutoCAD have been given.

Practical value. The process of construction of a parametrical drawing of parts of a skirt of a direct silhouette has been considered. A parametric pattern of a straight dress silhouette skirt, which can be used in production and in the educational process, has been constructed. An algorithm for constructing parametric drawings of garment details using the 2D parametrization tools available in the Autodesk AutoCAD program has been described. The expediency of using the AutoCAD program to construct parametric clothes patterns in the learning process has been substantiated.

Keywords: parametric pattern, AutoCAD, automation of garment design, skirt, knitwear