

УДК 621.314.26

**ТРИФАЗНИЙ ПЕРЕТВОРЮВАЛЬНИЙ АГРЕГАТ З ФОТОЕЛЕКТРИЧНОЮ
СОНЯЧНОЮ БАТАРЕЄЮ ДЛЯ КОМБІНОВАНИХ СИСТЕМ
ЕЛЕКТРОЖИВЛЕННЯ****Шавьолкін О. О., Левченко Д. О.**

Київський національний університет технологій та дизайну

Мета. Удосконалення трифазного перетворювального агрегату комбінованої системи електроживлення з використанням трирівневої топології мережевого інвертору та суміщенням функції силового активного фільтру.

Методика. Методика дослідження ґрунтується на застосуванні сучасних підходів до проектування електронних перетворювачів енергії.

Результати. Наведено варіант побудови трифазного перетворювального агрегату комбінованої системи електроживлення з використанням трирівневого мережевого інвертору.

Наукова новизна полягає у визначенні підходів до побудови трифазного агрегату, що забезпечує суміщення їм функції активного фільтру за роботи паралельно з мережею з незалежним формуванням струмів в вихідних фазах за симетрії струмів в фазах мережі і роботу в автономному режимі.

Практична значимість. Отримані рішення є основою для проектування трифазних перетворювачів комбінованих систем електроживлення з суміщенням функції активного фільтру та цілодобовим використанням.

Ключові слова: комбінована система електроживлення, сонячна батарея, перетворювальний агрегат, трирівневий інвертор напруги, силовий активний фільтр, імпульсний перетворювач напруги, система керування, робота паралельно з мережею, автономний режим, моделювання

В енергетиці з розподіленими поновлюваними джерелами електроенергії (ПДЕ) поряд з генерувальними і автономними системами широко застосовуються комбіновані системи електроживлення (КСЕ) локальних об'єктів з підключенням до централізованої мережі змінного струму (ЦМ). Для ряду об'єктів (мале підприємство, сільськогосподарське підприємство, торговий центр, міні-готель) за достатньо великої потужності встановленого електроустаткування в умовах використання існуючих, перевантажених розподільчих мереж використання ПДЕ дозволяє вирішувати задачу стабільного електропостачання. За цього достатньо дорогі перетворювальні агрегати (ПА) з фотоелектричними сонячними батареями (СБ) використовуються тільки в денний час і завантажені по максимуму тільки в години найбільшої сонячної активності.

Поєднання мережевим автономним інвертором напруги (АІН) функції САФ для компенсації впливу на ЦМ власного навантаження локального об'єкта в КСЕ запропоновано в [1, 2, 3] для «денного» та «нічного» режимів. Реалізація функції САФ,

а також передачі енергії в ЦМ найбільш просто реалізується при використанні АІН в режимі джерела струму. Перспективним за постійної частоти модуляції представляється принцип, запропонований в [3]. Питання реалізації режиму джерела струму, поєднання функцій для схем трифазних АІН має специфіку і вивчено недостатньо. Слід враховувати, що ПА в КСЕ має також додаткову функцію - автономний режим при відключенні ЦМ, що за несиметричного навантаження ПА КСЕ передбачає незалежне формування струмів (напруги) у вихідних фазах і використання його як джерела з нейтральним (нульовим) виводом. Перспективним є використання трирівневого АІН (ТАІН), такі IGBT модулі випускаються серійно і характеризуються меншими втратами енергії в ключах [4].

Постановка завдання

Задачі, що потребують вирішення:

- обґрунтування структури і визначення параметрів силових кіл ПА;
- розробка системи керування ПА з урахуванням несиметрії навантаження;
- розробка моделі системи: «ЦМ - ПА з СБ - навантаження».

Результати досліджень

Структура силових кіл ПА наведена на рис.1. ТАІН підключається до мережі через вихідні реактори L і $R_{\phi}C_{\phi}$ – фільтр. Інвертор і навантаження підключаються до мережі через автоматичні вимикачі QF1, QF2, у автономному режимі ЦМ відключається

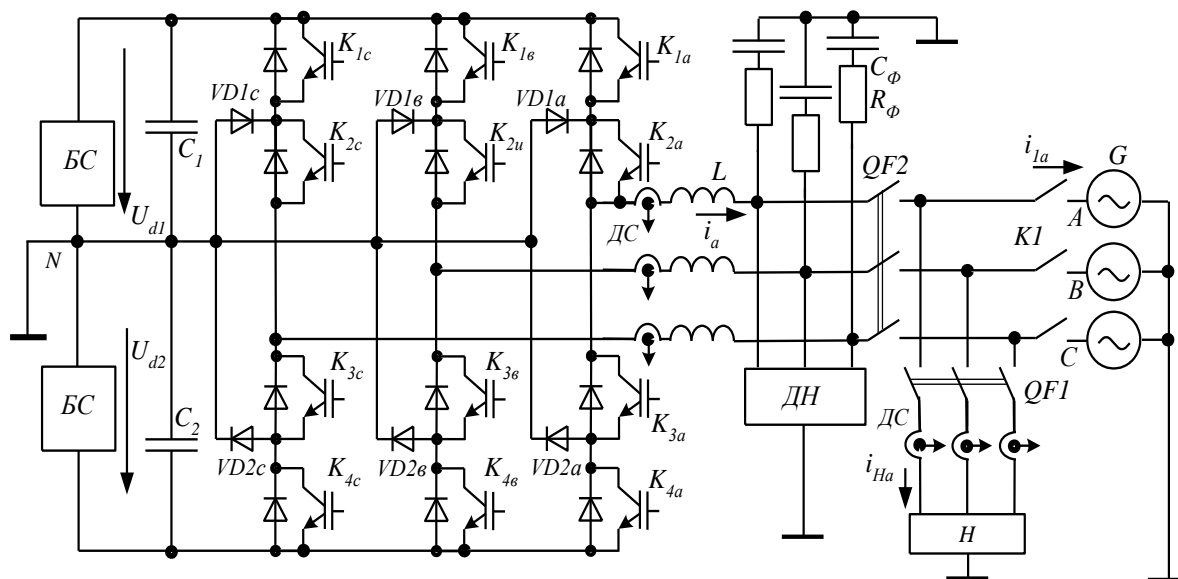


Рис. 1. Структура силових кіл ПА з підключенням до мережі і навантаження

контактором К1. Живлення ТАІН забезпечують два блоки сонячних батарей (БС). Для вимірювання струмів та напруги передбачені датчики струму ДС і напруги ДН.

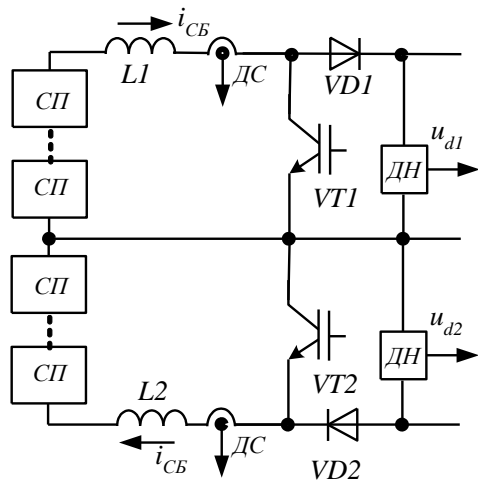


Рис. 2. Блоки сонячних батарей з підвищувальними ПН

БС складається зі сонячних панелей (СП), що підключаються до ТАІН безпосередньо або через проміжний імпульсний перетворювач напруги (ПН). Більш гнучким щодо використовуваних СП і їх потужності є варіант з використанням підвищувального ПН (рис. 2), що забезпечує стабілізацію напруги АІН на заданому рівні за умови досягнення необхідних показників.

Розглянемо використання принципу формування миттєвого значення струму АІН за відхиленням з використанням модулюючої

напруги фіксованої частоти, яка у разі однополярної модуляції [3] становить

$$f_M \geq \frac{a\omega}{8bc}, \quad (1)$$

де $c = \frac{\Delta I_m}{I_{mMAX}}$ – відносне значення амплітуди пульсацій вихідного струму ТАІН ΔI_m до

амплітуди його максимального значення I_{MAX} , $b = \frac{U_L}{U_{1\Phi}} = \frac{\omega L \cdot I_{MAX}}{U_{1\Phi}}$, $\omega = 2\pi f$ – кутова

частота напруги мережі, U_L – напруга на вихідному реакторі, $U_{1\Phi}$ – фазна напруга ЦМ.

Суміщення ТАІН функції САФ передбачає підвищення напруги у ланці постійного струму $U_d = aU_{1\Phi m}$ ($a > 1$, $U_{1\Phi m}$ – амплітуда фазної напруги ЦМ) для забезпечення можливості відпрацювання викривлення струму, що генерується нелінійним навантаженням. Щодо локального об'єкту до нелінійного навантаження слід віднести випрямлячі з вихідним ємнісним фільтром для живлення побутової і оргтехніки у однофазному виконанні, у разі малих підприємств можливе використання трифазних випрямлячів. З урахуванням цього можна прийняти

$$a = 1.1 + 2.5b. \quad (2)$$

Обмежимо значення $f_M = 20000$ Гц, тоді зменшення ΔI_m можливо за рахунок збільшення індуктивності реактору. Так, для $b = 0.12$ значення $a = 1.4$, відповідно, $c = 0.0229$ і $\Delta I_m = 0.8$ А.

Визначення типу ППН здійснюється з урахуванням залежності напруги СБ від температури фотоелектричного модуля. Так, для СП типу LDK250P-20 ($P_{СБ} = 250$ Вт) коефіцієнт $K_V = -0.33$ %/°С. Отже, напруга СП за максимальної потужності U_M в робочому діапазоні температур (-40÷85°С) може змінюватися, відповідно, від 1.28 до 0.868 відносно значення $U_M = 30.3$ В при температурі 45°С (в 1.47 рази). Таким чином, у разі знижувального ППН мінімальне значення напруги СБ $U_{СБМІН} \geq 499.2$ В, максимальне за низьких температур $U_{СБМАХ} \geq 734$ В, за температури 45°С $U_{СБ} \geq 575$ В. За цього не обхідно не менше $n=19$ панелей, що з'єднуються послідовно. При потужності 16.5 кВт потрібно 66 СП, тобто 33 панелі на кожен СБ і маємо 33 СП на гілку за напруги 999.9 В (45°С) і необхідність використання високовольтних IGBT.

Використання підвищувального ППН дає певні переваги у разі комплектування СБ заданої потужності і напруги. Так у разі використання підвищувального ППН, для якого $U_{СБМАХ} \leq 499$ В і, відповідно, за температури 45°С $U_{СБ} \leq 390$ В, чому задовольняє $n \leq 12$. Цим умовам відповідає СБ, що за загальної кількості 33 СП має три гілки з $n=11$ СП послідовно.

Структурна схема системи керування ПА наведена на рис. 3.

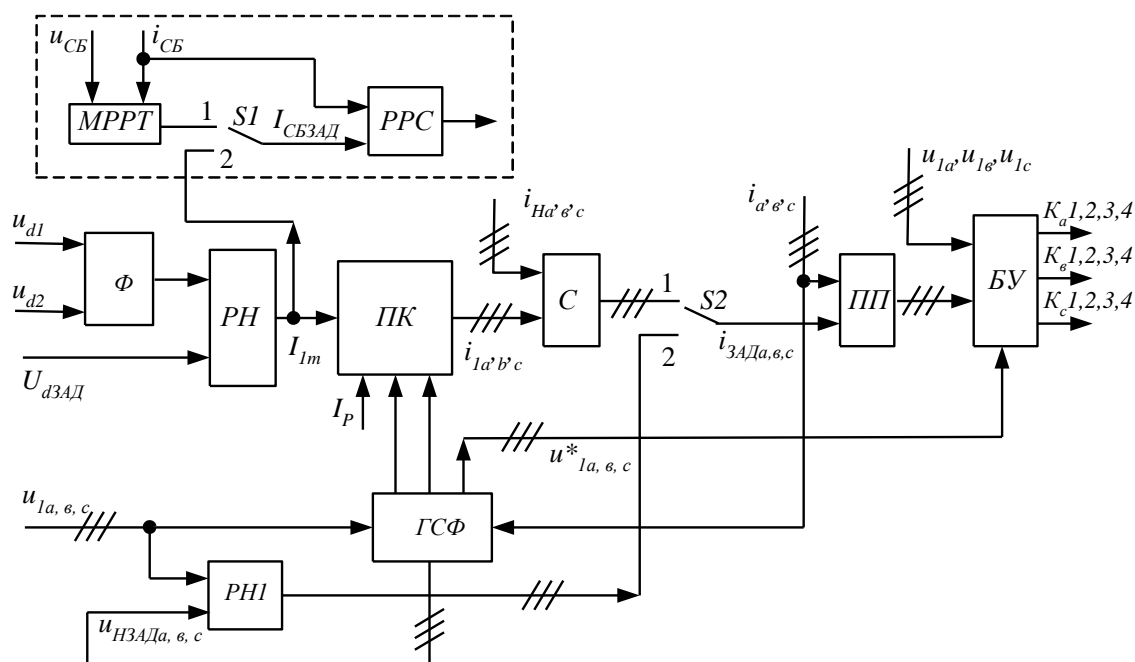


Рис. 3. Структура системи керування ПА

Вона містить: пропорційно-інтегральні (ПІ) регулятори напруги РН, РН1; перетворювач координат ПК; синхронізований з мережею генератор синусоїдальних функцій (ГСФ) з частотою 50 Гц (формує сигнали $\sin\omega t$, $\cos\omega t$, $u^*_1 = \sin(\omega t + \theta)$, θ – кут зсуву u^*_1 відносно напруги мережі, за наявності генерації енергії СБ ($P_{CB} > 0$) і підтримання на вході одиничного коефіцієнта потужності значення $\theta = \arctg(\omega \cdot L \cdot I_{m(1)} / U_1)$ і $\theta = 0$, якщо $P_{CB} = 0$, $I_{m(1)}$ – значення першої гармоніки струму АІН, яке можна визначити через перетворення Фур'є); суматор С; пристрій порівняння ПП; блок управління БУ; контролер максимальної потужності СБ (МРРТ); релейний регулятор РРС вхідного струму ППН; перемикачі S1 і S2; фільтр Ф, що визначає середнє арифметичне значення вихідної напруги двох БС $u^l_d = 0.5(u_{d1} + u_{d2})$.

Система регулювання мережевого ТАІН двоконтурна і містить підпорядкований контур формування миттєвого значення вихідного струму інвертора (ПП і БУ) та зовнішній регулятор напруги з блоком формування завдання струму (ПК і С).

Вихідна напруга РН є завданням амплітуди активної складової струму мережі I_{Im} і надходить на вхід ПК. ПК має також вхід завдання реактивної складової струму I_p , що дозволяє формувати струм мережі з заданим значенням коефіцієнта потужності близьким до одиниці. За цього реактивна складова I_p визначається амплітудою струму i_c вхідного фільтру в точці підключення до мережі. ПК здійснює перетворення з системи координат $d-q$, де I_d (I_{Im}), I_q (I_p) – відповідно, активна та реактивна складові струму, що обертаються з частотою ω (кутова частота напруги мережі) в нерухому систему координат a, b, c :

$$i_{1a} = I_d \cdot \sin \omega t + I_q \cdot \cos \omega t ,$$

$$i_{1b} = I_d \cdot \sin(\omega t - 2\pi/3) + I_q \cdot \cos(\omega t - 2\pi/3) ,$$

$$i_{1c} = I_d \cdot \sin(\omega t + 2\pi/3) + I_q \cdot \cos(\omega t + 2\pi/3) .$$

Значення струмів мережі i_{1a} , i_{1b} , i_{1c} надходять на суматор (С), де формується завдання струму в вихідних фазах АІН як різниця значення струму фази навантаження і значення струму мережі $i_{3Ada} = i_{Ha} - i_{1a}$. Формування імпульсів керування транзисторами здійснюється блоком управління (БУ) відповідно до сигналу відхилення струму фази $\Delta i = i_{3Ad} - i$ (з виходу вузла порівняння ПП). БУ реалізує принцип формування вихідного струму фаз ПА [3], коли формування імпульсів управління ключами в плечах АІН здійснюється шляхом порівняння за рівнем напруги, відповідної Δi , з модулюючою напругою, яка формується згідно виразу

$$u_M = u_{TP}^1 \Delta I_m,$$

де $u_{TP}^1 = (u_{TP} - u_K) = [u_{TP} - 2(u_{*1} - 0.5 \text{sign}(u_{*1})) + k u_{*1}]$, u_K – корегуюча напруга, u_{TP} – модулююча напруга трикутної форми, що є симетричною відносно нуля і має одиничну амплітуду.

Введення корекції [3] дозволяє підтримувати середнє значення відхилення за інтервал модуляції близьким до нуля, що сприяє якості відпрацьовування струму АІН і зниженню коефіцієнта гармонік струму мережі.

Система керування ПА містить два канали – керування ІПН і керування ТАІН. Структура визначається режимом роботи КСЕ. Розглядалися: робота паралельно з ЦМ і автономний режим роботи при відключенні ЦМ.

Робота паралельно з мережею. Перемикачі S1, S2 у положенні 1. Завдання відбору максимальної потужності СБ вирішує МРРТ контролер, який визначає завдання на струм $I_{СБЗД}$, що відпрацьовується РРС у схемі ІПН.

З умови балансу потужності в колі, напруга U_d на вході ТАІН має бути постійною, що забезпечується регулятором напруги РН, який задає значення амплітуди струму мережі I_m . Іншим словами, при зміні потужності, що генерується СБ, РН регулює значення I_m так, щоб напруга U_d на вході АІН залишалася постійною. Значення I_m надходить на вхід блока формування завдання струму (ПК і С).

За відсутності генерації енергії СБ («нічний режим») використовується та ж структура з РН, забезпечуючи тільки режим САФ.

Автономний режим роботи. Перемикачі S1, S2 у положенні 2. Виходимо з того, що потужність, яка генерується СБ, перевищує потужність навантаження. В іншому випадку (за відсутності АКБ) частина споживачів відключається. Структура системи керування змінюється, і завдання вихідної напруги $u_{НЗД}$ забезпечує ГСФ, але контур формування струму ТАІН залишається незмінним. Підтримання напруги на вході ТАІН забезпечує РН, який у цьому разі формує завдання струму СБ і здійснює регулювання потужності СБ згідно потужності навантаження. Відпрацьовування заданого значення напруги навантаження здійснюється РН1, який задає значення $i_{ЗД}$.

Результати моделювання. Використано програмний пакет Matlab. Моделювання системи «ЦМ - мережевий перетворювач з СБ - навантаження» здійснено для структури на рис. 1 і рис. 2 за нелінійного навантаження, що містить випрямляч з вихідним ємнісним фільтром і активно-індуктивне навантаження з $\cos\varphi = 0.8$. Модель ЦМ (220 В)

містить опір мережі $R = 0.02$ Ом, $X_L = 0.02$ Ом, параметри фільтра на вході $R_\Phi = 0.3$ Ом, $C = 60$ мкФ, частота модуляції $f_M = 20$ кГц, $\Delta I_m = 0.56$ А, індуктивність реактора $L = 5.6$ мГн, $U_d = 499$ В.

Осцилограми фазної напруги u_{1a} , струмів фаз мережі i_{1abc} і навантаження i_{Habc} у разі роботи паралельно з ЦМ за наявності генерації енергії СБ (напруга $U_{СБ} = 360$ В, $I_{СБЗД} = 20$ А) за симетричного активно-індуктивного навантаження та використанні однофазного випрямляча наведені на рис. 4, а. Струми фаз мережі утворюють симетричну систему і змінюються у протифазі з напругою фаз мережі. У момент часу $t = 0.635$ с одна фаза RL навантаження вимикається, що призводить до зменшення активної потужності навантаження і збільшенню струмів мережі.

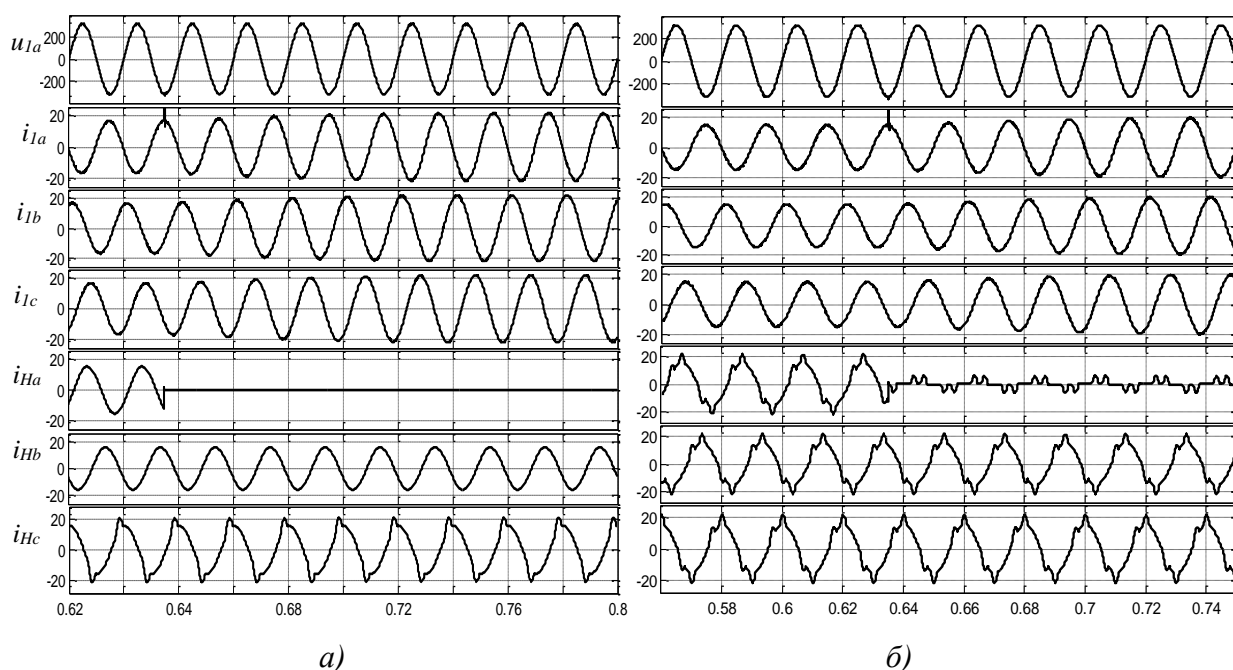


Рис. 4. Осцилограми фазної напруги, струмів фаз мережі і навантаження: а) за використанням однофазного випрямляча, б) за використанням трифазного випрямляча

На рис. 4, б наведені аналогічні осцилограми з RL навантаженням і трифазним випрямлячем. Осцилограми напруги та струмів у разі роботи паралельно з ЦМ за відсутності генерації енергії СБ з RL навантаженням і однофазним випрямлячем наведені на рис. 5, а. Струми фаз мережі утворюють симетричну систему і співпадають за фазою з напругою мережі. У момент часу $t = 0.8$ с одна фаза RL навантаження вимикається, що призводить до зменшення амплітуди струмів, які споживаються з мережі.

Осцилограми напруги і струмів ПА за роботи в автономному режимі з RL

навантаженням і трифазним випрямлячем наведені на рис. 5, б, у момент часу $t = 0.435$ с фаза RL навантаження відключається. Напруги фаз навантаження утворюють симетричну систему, амплітуда напруги збільшилась з 314 В до 319 В, форма напруги є синусоїдальною з $THDu = 0.56\%$. Збільшення амплітуди обумовлено статизмом регулятора.

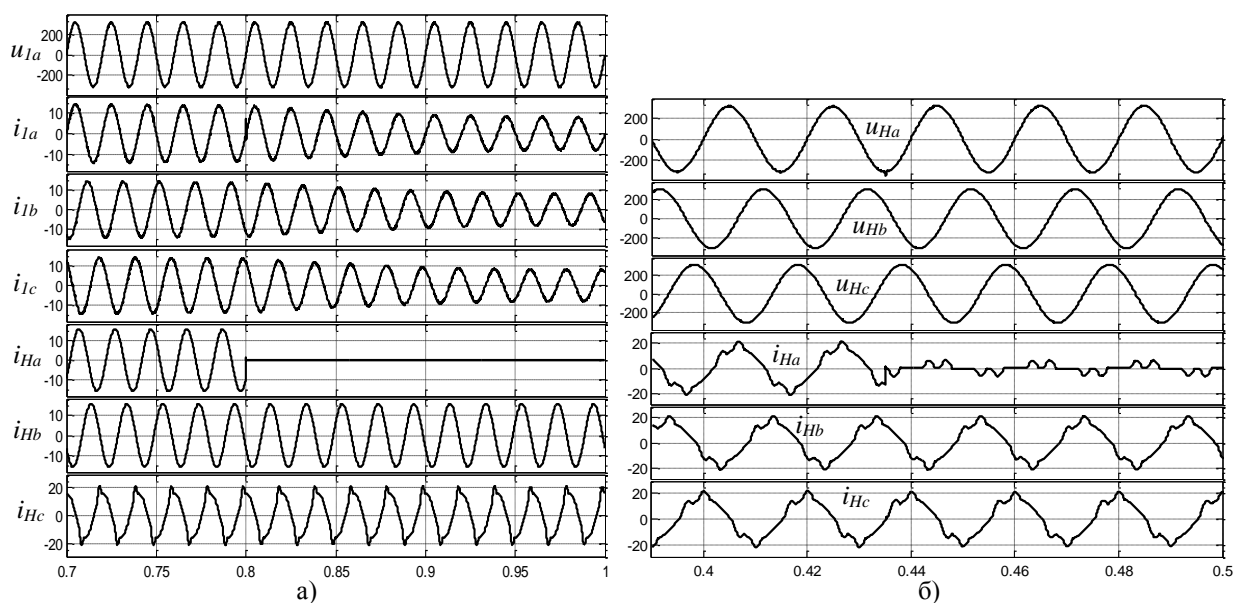


Рис. 5. Осцилограми фазної напруги, струмів фаз мережі і навантаження:
а) за відсутності генерації енергії СБ, б) у автономному режимі

Висновки

Запропонований варіант багатофункціонального трифазного агрегату для КСЕ з трирівневим мережевим інвертором у разі роботи паралельно з мережею суміщає функцію силового активного фільтру з підтриманням близького до одиниці коефіцієнту потужності в точці підключення до мережі, а також забезпечує роботу в автономному режимі. За цього здійснюється незалежне формування струмів в вихідних фазах із забезпеченням симетричної системи струмів в фазах мережі. Результати моделювання системи з використанням програмного пакету Matlab підтверджують працездатність запропонованих рішень.

Список використаних джерел

1. Sung-Hun Ko, Seong-Ryong Lee, Hooman Dehbonei, C.V. Nayar A Grid-Connected Photovoltaic System with Direct Coupled Power Quality Control // IEEE Transactions, 2006.- pp.5203-5208.
2. Tsao-Tsung Ma. Power Quality Enhancement in Micro-grids Using Multifunctional DG Inverters //Proceedings of the International MultiConference of Engineers and Computer Scientists, 2012 Vol II, IMECS 2012, March 14-16, 2012, Hong Kong. – pp. 996-1001.
3. Шавёлкин А. А. Однофазный преобразовательный агрегат для комбинированной системы электроснабжения с фотоэлектрической солнечной батареей // Вісник НТУ «ХПІ». – Харків: НТУ «ХПІ», 2017. – №27 (1249). – С. 216-220.
4. Плущке Н., Грашкоф Т., Колпаков А. Специализированные модули для трехуровневых инверторов // Силовая электроника. – ООО «Медиа КиТ». – 2010. – №2(25). – С. 44-47.

References

1. Sung-Hun Ko, Seong-Ryong Lee, Hooman Dehbonei, C.V. Nayar (2006). A Grid-Connected Photovoltaic System with Direct Coupled Power Quality Control, IEEE Transactions, pp. 5203-5208.
2. Tsao-Tsung Ma (2012). Power Quality Enhancement in Micro-grids Using Multifunctional DG Inverters. Proceedings of the International MultiConference of Engineers and Computer Scientists, 2012 Vol II, IMECS 2012, March 14-16, Hong Kong. – pp.996-1001.
3. Shavelkin AA (2017). "Single-phase converter unit for a combined power supply system with a photovoltaic solar battery", *Visnik NTU "KHPÍ"*. - *Kharkiv: NTU "KHPÍ"*, no. 27 (1249). – pp. 216-220.
4. Plushke, N., Grashkof, T. & Kolpakov, A. (2010). Specialized modules for three-level inverters. *Silovaya elektronika.*- *ООО «Media KiT»*, no. 2 (25), pp. 44-47.

Shavelkin AleksandrORCID: <https://orcid.org/0000-0003-3914-0812>Scopus Author ID: [6505474471](https://orcid.org/0000-0003-3914-0812)ResearcherID: [T-2652-2018](https://orcid.org/0000-0003-3914-0812)shavolkin@gmail.ruKyiv National University of
Technologies and Design**Levchenko Dmytro**levchenkod93@gmail.comKyiv National University of
Technologies and Design**Трёхфазный преобразовательный агрегат с фотоэлектрической солнечной батареей для комбинированной систем электроснабжения****Шавёлкин А. А., Левченко Д. А.**

Киевский национальный университет технологий и дизайна

Цель. Совершенствование трёхфазного преобразовательного агрегата комбинированной системы электроснабжения с использованием трёхуровневой топологии сетевого инвертора и совмещением функции силового активного фильтра**Методика.** Методика исследования основывается на применении современных подходов к проектированию электронных преобразователей энергии.**Результаты.** Приведен вариант построения трёхфазного преобразовательного агрегату комбинированной системы электропитания с использованием трёхуровневого сетевого инвертора.

Научная новизна заключается в определении подходов к построению трехфазного агрегата, что обеспечивает совмещение им функции активного фильтра при работе параллельно с сетью с независимым формированием токов в выходных фазах при симметрии токов в фазах сети и работу в автономном режиме.

Практическая значимость. Полученные решения являются основой для проектирования трехфазных преобразователей комбинированных систем электропитания с совмещением функции активного фильтра при круглосуточном использовании.

Ключевые слова: комбинированная система электроснабжения, солнечная батарея, преобразовательный агрегат, трехуровневый инвертор напряжения, силовой активный фильтр, импульсный преобразователь напряжения, система управления, работа параллельно с сетью, автономный режим, моделирование

Three-phase converter units with photovoltaic solar panels for combined power supply systems

Shavolkin O. O, Levchenko D. O.

Kiev National University of Technology and Design

Purpose. Improvement of the three-phase transformer unit of the combined power supply system using the three-level topology of the network inverter and the combination of the power active filter function

Methodology. The research methodology is based on the application of modern approaches to the design of electronic energy converters.

Findings. The variant of construction of the three-phase transformer unit of the combined power supply system with the use of a three-level network inverter is presented.

Originality. The scientific novelty of the results obtained is to determine the approaches to the construction of a three-phase unit, which ensures that they combine the function of the active filter in parallel with the network with the independent formation of currents in the output phases for the symmetry of the currents in the network phases and work in the autonomous mode.

Practical value. The obtained solutions are the basis for designing three-phase converters of combined power supply systems with the combination of the active filter function and round-the-clock use.

Keywords: combined power supply system, solar cell, transformer unit, three-level voltage inverter, power active filter, pulse voltage converter, control system, parallel operation with the network, autonomous mode, modeling