

УДК 004.42

**СТВОРЕННЯ АВТОМАТИЗОВАНОЇ МІКРОПРОЦЕСОРНОЇ СИСТЕМИ
ВІДДАЛЕНОГО МОНІТОРИНГУ ТА ЗБОРУ ІНФОРМАЦІЇ****Голубєв Л. П., Кулаков В. С.**

Київський національний університет технологій та дизайну

Мета. Створення та дослідження автоматизованої мікропроцесорної системи віддаленого збору інформації.

Методика. Теоретичні дослідження проводилися на базі спеціальних розробок в теорії управління методом моделювання і теорії прийняття рішень. Дослідження проводилися на системі дистанційного збору інформації про температуру об'єкта.

Результати. Розроблено автоматизовану систему віддаленого збору інформації на базі мікропроцесорної системи NodeMCU і хмарного сервісу myDevicesCaupenne.

Наукова новизна. Розроблений новий метод дистанційного збору інформації на базі мікропроцесорної системи Node MCU.

Практична значимість. Розроблений метод дистанційного збору інформації може бути застосований в багатьох автоматизованих системах.

Ключові слова: інформація, система, Node MCU, хмарний сервіс myDevicesCaupenne

Дуже часто на практиці виникає необхідність віддаленого моніторингу та управління параметрами віддаленого об'єкта. При чому, в силу різних причин, оператор часто не може перебувати на об'єкті (в зв'язку з віддаленістю від об'єкта або можливої шкоди для здоров'я). При цьому передача інформації можлива по каналах зв'язку – стільникового, супутникового або за допомогою мережі Інтернет. Переважно, на наш погляд, є використання засобів Wi-Fi технологій для здійснення моніторингу і збору інформації про стан об'єкта. Це обумовлено наявністю мікропроцесорної системи Node MCU, що забезпечує можливість зручного підключення до неї великої кількості датчиків і виконавчих механізмів. Новий хмарний сервіс myDevicesCaupenne підтримує роботу з системою Node MCU і дозволяє спостерігати в режимі реального часу параметри досліджуваного об'єкта, зберігати їх в базі даних системи і виконувати дії, передбачені алгоритмом управління.

Постановка завдання

Тому виникає завдання створення системи віддаленого моніторингу та збору інформації про температуру об'єкту за допомогою Wi-Fi мережі і хмарного сервісу myDevicesCaupenne. Якщо температура об'єкту перевищує встановлену в системі межу,

то повинен включитися вентилятор. Коли температура об'єкта знизиться до заданого рівня вентилятор повинен вимкнутися.

Результати досліджень

Основним елементом системи, що забезпечує вимір температури об'єкта і передачу її по Wi-Fi мережі в хмарний сервіс myDevicesCayenne є мікропроцесорний модуль NodeMcu [1, 2].

NodeMcu - платформа на основі модуля ESP8266 призначена для створення різних систем віддаленого моніторингу та управління. Модуль вміє відправляти і отримувати інформацію в локальну мережу або в інтернет за допомогою Wi-Fi мережі.

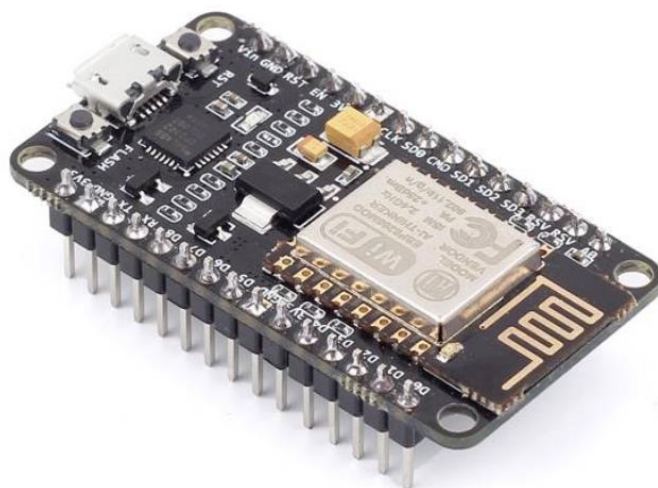


Рис. 1. Мікропроцесорна система Node MCU

Технічні характеристики модуля:

- Підтримує Wi-Fi протокол 802.11 b / g / n;
- Підтримувані режими Wi-Fi - точка доступу, клієнт;
- Вхідна напруга 3,7 В - 20 В;
- Робоча напруга 3В-3,6;
- Максимальний струм 220мА;
- Вбудований стек TCP/IP;
- Діапазон робочих температур від -40С до 125С;
- 80 МГц, 32-бітний процесор;
- Час пробудження і відправки пакетів 22МС;
- Вбудовані TR перемикач і PLL;
- Наявність підсилювачів потужності, регуляторів, систем управління живленням.

Переваги NodeMCu:

- Наявність інтерфейсу UART-USB з роз'ємом мікро USB дозволяє легко підключити плату до комп'ютера.
- Наявність флеш-пам'яті на 4 Мбайт.
- Можливість оновлювати прошивку через USB.
- Можливість створювати скрипти на LUA і зберігати їх в файловій системі.

Схема підключення датчика температури і вентилятора до гнізда GPIO Node MCU приведена на рис. 2.

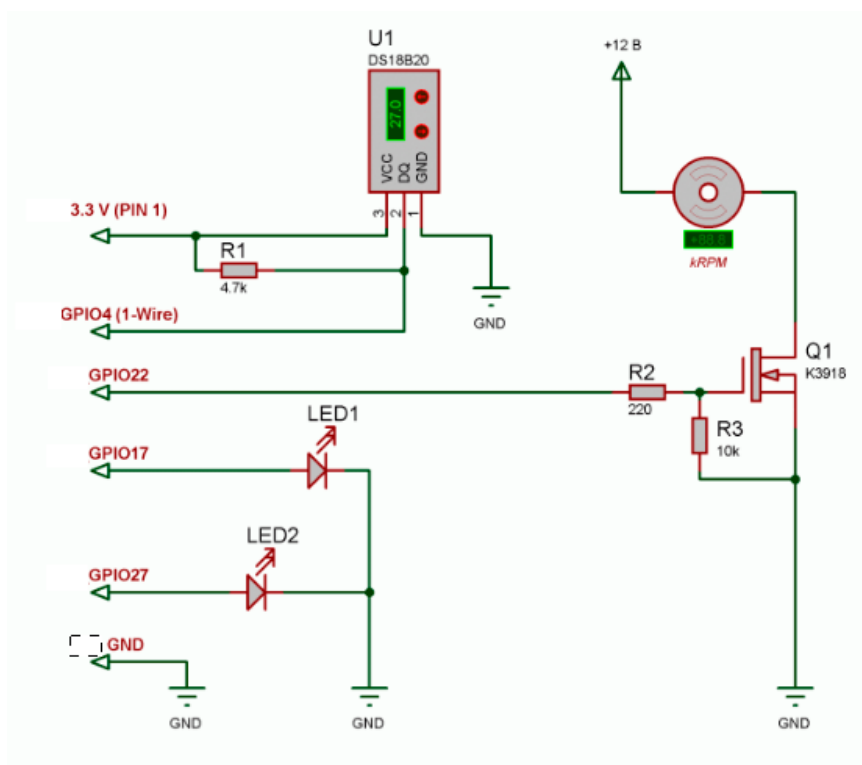


Рис. 2. Схема підключення датчика DS18B20 і вентилятора до плати Node MCU

Після підключення зовнішньої периферії включаємо живлення Node MCU. Датчик температури DS18B20 визначається автоматично, і після підключення Node MCU до Saupne віджет з'являється на приладовій панелі. Налаштування датчика температури приведена на рис. 3.

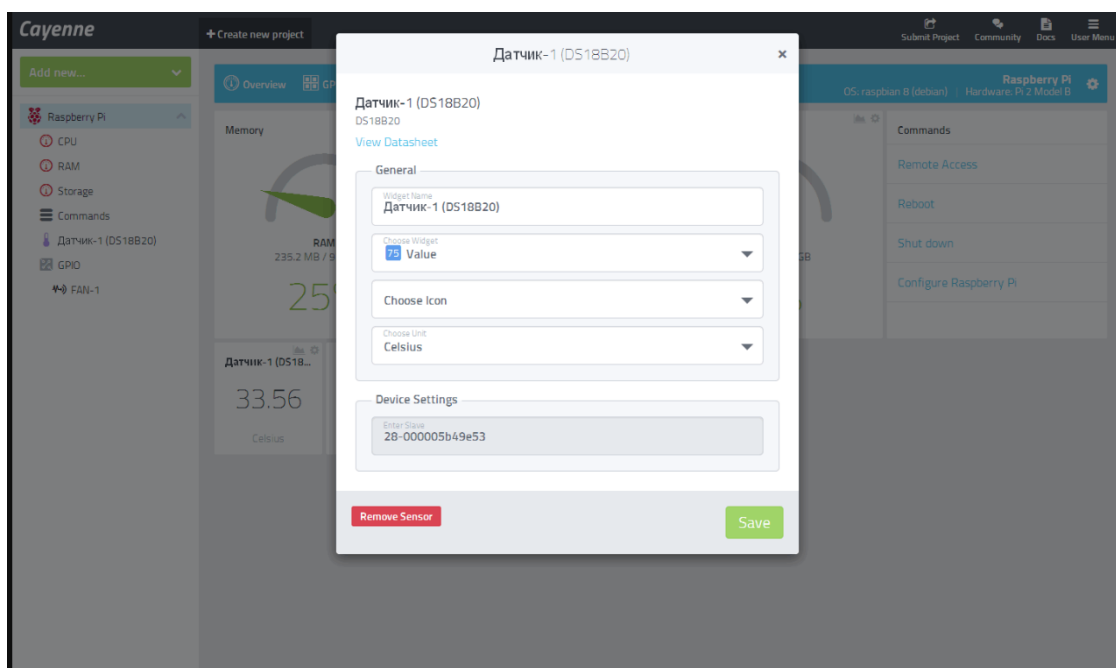


Рис. 3. Налаштування параметрів датчика температури в системі myDevicesCayenne

Всі дані з датчика температури накопичуються системою для можливості подальшого відображення статистики у вигляді діаграм. Крім того користувач може завантажити дані в форматі csv для обробки в інших програмах [3].

Вентилятор FAN_1 підключений до порту GPIO22, тому додаємо віджет Digital Output (Digital Actuator). Вказуємо ім'я, піктограму, канал введення/виведення і приналежність порту (Integrated GPIO). В даному випадку останній параметр говорить системі, що ми використовуємо порт введення/виведення на платі Node MCU, але при підключенні плати розширення (або зовнішньої мікросхеми розширювача портів введення/виведення) ми зможемо вказати канал введення/виведення, що належить платі розширення. Таким же способом підключаються і настраюються віджети для світлодіодів і іншої периферії.

Всі задіяні користувачем канали введення/виведення відображаються на карті портів GPIO. Конфігурація портів (вхід/вихід) автоматично змінюється в залежності від типу підключення [4].

Далі перевіряємо працездатність системи: слідкуємо чи надходять дані з датчика температури і накопичується статистика (можна подивитися статистику зміни температури за періодами); за допомогою віджетів на приладовій панелі FAN_1, LED_1,

LED_2 ми можемо управляти вентилятором і світлодіодами. При цьому змінюється логічний стан виходу на парі портів введення / виведення.

Створення алгоритмів автоматизації і планувальник.

Далі можемо приступити до створення алгоритмів автоматизації (тригерів) на прикладі контролю навколишньої температури. Створення обробника події виконується відповідно с конструкцією **If-Then** і вимагає мінімальних дій користувача (рис. 4):

- Перетягуємо потрібний пристрій Node MCU (нагадаю, ми можемо контролювати декілька плат Node MCU), до якого підключено необхідний нам датчик, з панелі управління в поле оператора **If**;
 - В операторі **If** вибираємо датчик температури і встановлюємо необхідний поріг спрацьовування (наприклад, температура вище 25 ° C);
 - У полі оператора **Then** перетягуємо з панелі управління потрібний пристрій Node MCU, до якого підключено виконавчий пристрій;
 - Вибираємо канал управління і встановлюємо активний стан (вкл. (1) / викл. (0))
- Надаємо обробнику ім'я і зберігаємо.

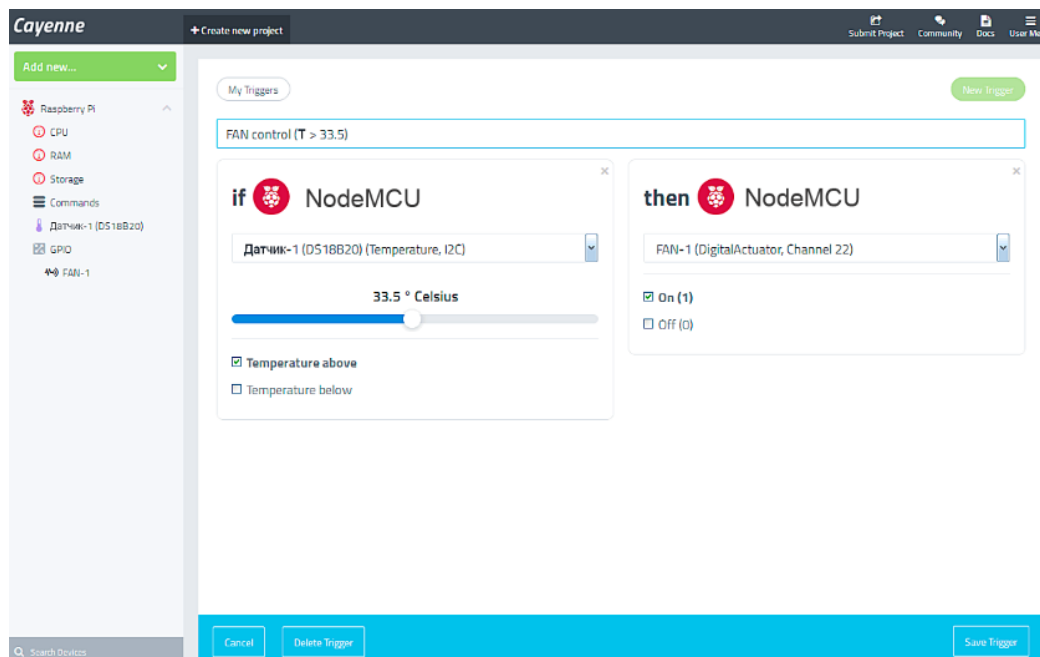


Рис. 4. Створення алгоритму автоматизації

З цього моменту при виконанні умови, що навколишня температура вище 25 ° C, включиться вентилятор. Далі таким же способом можна додати умови для виключення вентилятора. Чим більше датчиків, які відстежують стан навколишнього середовища,

тим більш гнучкі умови можна задавати і контролювати. Додатково тут же можна створити текстові повідомлення користувача про виконання тієї чи іншої умови.

Не забуваємо, що порти GPIO можна використовувати як цифрові входи, і їх теж можна задіяти в системі (конфігуруються автоматично) і алгоритмах автоматизації.

При написанні програми для Node MCU в середовищі розробки Arduino IDE необхідно вказати наступну інформацію:

```
//#define CAYENNE_DEBUG
#define CAYENNE_PRINT Serial
#include <CayenneMQTTESP8266.h>

// WiFi network info.
char ssid[] = "ssid";
char wifiPassword[] = "wifiPassword";

// Cayenne authentication info. This should be obtained
from the Cayenne Dashboard.
char username[] = "MQTT_USERNAME";
char password[] = "MQTT_PASSWORD";
char clientID[] = "CLIENT_ID";

unsigned long lastMillis = 0;
В полі ssid[] - ім'я мережі WiFi;
wifiPassword[] - пароль дозволу до мережі Wi-Fi;
username[] - ім'я користувача в хмарному сервісі
myDevicesCaeynne;
password[] - пароль користувача в хмарному сервісі
myDevicesCaeynne;
clientID[] - ID клієнта хмарного сервісу
myDevicesCaeynne, який присвоюється при реєстрації в системі.
```

Висновки

В результаті проведених досліджень була розроблена система віддаленого моніторингу та збору інформації. При цьому реєстрація параметрів об'єкта і передача інформації по протоколу Wi-Fi виконується за допомогою мікропроцесорної системи

Node MCU. Можливість контролювати стан об'єкта і створювати сценарії автоматичного реагування на ситуації що виникли забезпечує хмарний сервіс myDevicesCayenne.

До переваг даної системи відносяться можливість віддаленого контролю за станом об'єкта з будь-якої точки світу, запис інформації в базу даних і проведення аналізу інформації.

Єдиним технічним обмеженням працездатності системи є наявність мережі Wi-Fi.

Список використаних джерел

1. Путов В. В. Микропроцессорная техника в мехатронике и робототехнике/ Сост.: В. В. Путов, А. В. Путов, К. В. Игнатъев, М. М. Копычев, В. П. Казаков, Е. В. Друян, Т. Л. Русяева. СПб.: Изд-во СПбГЭТУ «ЛЭТИ», 2013. – 88 с.
2. Петров И. В. Программируемые контроллеры. Стандартные языки и приемы прикладного программирования. / И. В. Петров. – М. : СОЛОН-Пресс, 2004. – 256 с.
3. Голубев Л. П. Использование микропроцессоров при создании автоматизированных систем управления / Л. П. Голубев, Б. В. Можчиль, С. Ю. Фетисенко // Технології та дизайн. – 2016. – № 3. – Режим доступу: http://nbuv.gov.ua/UJRN/td_2016_3_16
4. Голубев Л. П. Автоматизированное удаленное управление устройствами при помощи Ардуино / В. Г. Столяров, Л. П. Голубев. // Технології та дизайн. – 2016. – № 4. – Режим доступу: http://nbuv.gov.ua/UJRN/td_2016_4_16

References

1. Putov V.V., Putov A.V., Ignatev K.V., Kopychev M.M., Kazakov V.P., Druyan Ye.V. & Rusaeva T.L. (2013). *Mikroprotsessornaya tekhnika v mekhatronike i robototekhnike* [Microprocessor technology in mechatronics and robotics]. SPb.: SPbGETU «LETI». [in Russian].
2. Petrov I.V. (2004). *Programmiruemye kontrollery. Standartnye yazyki i priemy prikladnogo programmirovaniya.* [Programmable controllers. Standard languages and application programming techniques] Moscow. SOLON-Press. [in Russian].
3. Golubev L.P., Mozchil B.V. & Fetisenko S.Yu. (2016). *Ispolzovanie mikroprotsessorov pri sozdanii avtomatizirovannykh sistem upravleniya* [The use of microprocessors in the creation of automated control systems]. *Tekhnologii ta dizayn - Technology and design* – Retrieved from: http://nbuv.gov.ua/UJRN/td_2016_3_16.
4. Golubev L.P. & Stolyarov V. G. (2016). *Avtomatizirovannoe udalennoe upravlenie ustroystvami pri pomoshchi Arduino* [Automated remote device control with Arduino] *Tekhnologii ta dizayn – Technology and design.* Retrieved from: http://nbuv.gov.ua/UJRN/td_2016_4_16 [in Ukrainian].

Golubev Leontiy

ORCID: <https://orcid.org/0000-0002-2980-8017>

golubevl@ukr.net

Kyiv National University of
Technologies and Design

Kulakov Volodymir

kulavs@i.ua

Kyiv National University of
Technologies and Design

Создание автоматизированной микропроцессорной системы удаленного мониторинга и сбора информации

Голубев Л. П., Кулаков В. С.

Киевский национальный университет технологий и дизайна

Цель. Создание и исследование автоматизированной микропроцессорной системы удаленного сбора информации.

Методика. Теоретические исследования проводились на базе специальных разработок в теории управления методом моделирования и теории принятия решений. Исследования проводились на системе дистанционного сбора информации о температуре объекта.

Результаты. Разработана автоматизированная система удаленного сбора информации на базе микропроцессорной системы NodeMCU и облачного сервиса myDevicesCayenne.

Научная новизна. Разработан новый метод дистанционного сбора информации на базе микропроцессорной системы Node MCU.

Практическая значимость. Разработанный метод дистанционного сбора информации может быть применен во многих автоматизированных системах.

Ключевые слова: информация, система, Node MCU, облачный сервис myDevicesCayenne

Creation of an automated microprocessor system for remote monitoring and information gathering

Golubev L. P., Kulakov V. S.

Kiev National University of Technology and Design

Purpose. Creation and research of automated microprocessor system of remote information gathering.

Methodology. Theoretical studies were conducted on the basis of special developments in the theory of control by modeling and decision-making theory. The research was carried out on a system of remote gathering of information about the temperature of the object.

Findings. The automated system of remote information gathering on the basis of microprocessor system NodeMCU and cloud service of myDevicesCayenne is developed.

Originality. A new method of remote information gathering on the basis of microprocessor system Node MCU is developed.

Practical value. The developed method of remote information gathering can be applied in many automated systems.

Keywords: information, system, Node MCU, cloud service myDevicesCayenne