

УДК 621.634 : 53.082.3

## ДОСЛІДЖЕННЯ АЕРОДИНАМІЧНИХ ХАРАКТЕРИСТИК ОСЬОВОГО ВЕНТИЛЯТОРА

Альшин І. Ю., Кулік Т. І., Гладчук О. З.

Київський національний університет технологій і дизайну

**Мета.** Розроблення лабораторного стенду для дослідження аеродинамічних характеристик осьового вентилятора.

**Методика.** Теоретичною базою дослідження є положення фізики, теорії газової динаміки. Експериментальні дослідження проведені на спеціально розробленому стенді з використанням стандартних лабораторних вимірювальних приладів.

**Результати.** Визначення характеристик вентиляторів дає можливість розроблювати рекомендації по вибору вентиляторів, які працюватимуть у оптимальних для них умовах, з високою ефективністю та надійністю.

**Наукова новизна.** Запропоновано методику визначення аеродинамічних характеристик вентиляторів з використанням розробленого стенду.

**Практична значимість.** Розроблено стенд для проведення лабораторних робіт по дослідженню аеродинамічних характеристик вентиляторів для студентів спеціальності 141 «Електроенергетика, електротехніка та електромеханіка».

**Ключові слова:** осьовий вентилятор, споживана потужність, витрата повітря, напірна характеристика, аеродинамічна характеристика

На сьогоднішній день вентилятори знаходять застосування в системах примусової приточно-витяжної та місцевої вентиляції будинків та приміщень, для обдуву нагрівальних та охолоджуючих елементів в приладах обігріву та кондиціонування повітря, в холодильниках, широко застосовуються для обдуву радіаторів охолодження в радіоелектронній апаратурі та електронно-обчислювальних машинах. Вентилятори використовуються для переміщення повітря – для вентиляції приміщень, охолодження обладнання, постачання повітря процесу горіння в автономних обігрівачах та ін. Потужні осьові вентилятори можуть використовуватися як рушії, оскільки повітря, що відкидається, створює протидіючу силу, що діє на ротор.

У системах вентиляції, як і в інших приладах та системах, велика увага приділяється енергоефективності процесів. Ефективною можна вважати вентиляційну систему, яка споживатиме мінімальну потужність для переміщення необхідної кількості повітря. Для визначення ефективності вентиляційної системи необхідно встановити основні фактори, що впливають на її аеродинамічну ефективність [1].

Аеродинамічні параметри вентилятора представляються продуктивністю, тиском(повним, динамічним та статичним), потужністю, коефіцієнтом корисної дії (повним та статичним), швидкохідністю та габаритністю [2]. Аеродинамічні характеристики вентиляторів встановлюються експериментальним шляхом, а від точності їх визначення залежатиме правильний вибір вентилятора для тих чи інших цілей. Тому розроблення лабораторного стенду для дослідження аеродинамічних характеристик осьового вентилятора є актуальним завданням, а результати дослідження дозволять розроблювати рекомендації по вибору вентиляторів, які працюватимуть у оптимальних для них умовах, з високою ефективністю та надійністю.

### ***Постановка завдання***

Метою роботи є розроблення лабораторного стенду для дослідження аеродинамічних характеристик осьового вентилятора.

Для досягнення поставленої мети у роботі були визначені такі задачі:

- дослідження видів аеродинамічних характеристик осьових вентиляторів та аналіз методів їх визначення;
- розроблення лабораторного стенду для дослідження аеродинамічних характеристик осьових вентиляторів;
- проведення експериментальних досліджень аеродинамічних характеристик вентилятору з використанням розробленого стенду.

### ***Результати досліджень***

В загальному випадку вентилятор являє собою ротор, на якому певним чином закріплені лопаті, які при обертанні ротору, зіштовхуючись з повітрям, відкидають його. Від положення та форми лопатей залежить напрям, в якому відкидається повітря .

Найбільш поширеним типом вентиляторів є осьові. Крильчатка такого вентилятора має лопаті, які переміщують повітря вздовж осі, навколо якої вони обертаються (рис. 1). У такого вентилятора напрям руху повітря, що всмоктується, співпадає з напрямком руху повітря, що нагнітається (рис. 2) [3].

Осьові вентилятори характеризуються відносно великою продуктивністю при невеликих тисках та застосовуються в об'єктах, що мають великий об'єм та невеликий аеродинамічний опір в повітряному тракті, а також для локального охолодження елементів радіоелектронної апаратури та загальної вентиляції салонів транспортних засобів. В побутовій техніці осьові вентилятори набули широкого поширення як

настільні вентилятори, вентилятори, що встановлюються на стелі приміщень, а також вентилятори, що входять до складу інших побутових приладів – наприклад вентилятори обдуву випарника в холодильниках з системою «No frost», вентилятори обдуву конденсаторів кондиціонерів, обдуву магнетрона в мікрохвильових печах, та ін.

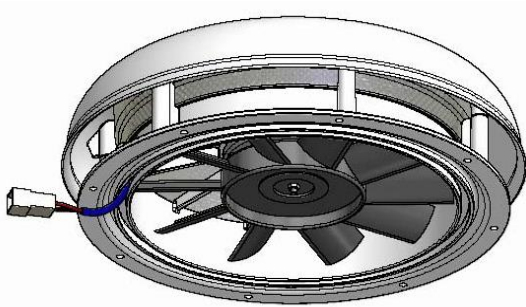


Рис. 1. Осьовий вентилятор

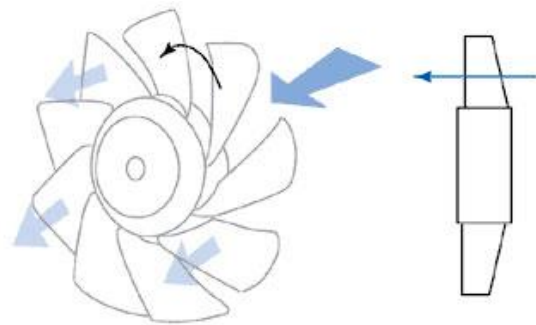


Рис. 2. Рух повітря в осьовому вентиляторі

Приводяться в дію вентилятори, головним чином, електродвигунами постійного або змінного струму, за виключенням вентиляторів радіаторів систем охолодження двигунів транспортних засобів, які приводяться в дію від колінчатого валу двигуна або безпосередньо через пасову передачу, або через гідромумфи, пневмомумфи чи вісكومумфи.

Головними аеродинамічними характеристиками вентиляторів є залежності повного та статичного тисків від продуктивності  $N_{\text{п}} = f(Q)$  та  $N_{\text{ст}} = f(Q)$ . Приблизний вигляд цих характеристик показаний на рис. 3.

Найбільша продуктивність вентилятора визначається точкою перетину кривої повного тиску та кривої динамічного тиску, яке обчислюється за формулою:

$$\rho N_{\text{дин}} = \left(\frac{\rho}{2}\right) * v_{\text{вих}}^2 \quad (1)$$

де  $\rho$  – густина повітря;  $v_{\text{вих}}$  – абсолютна швидкість потоку повітря на виході.

Залежність статичного тиску від продуктивності являє собою різницю повного та статичного тисків.

Корисна потужність вентилятора, яка передається повітрю, дорівнює:

$$N = Q * H \quad (2)$$

Коефіцієнт корисної дії вентилятора:

$$\eta = \frac{QH}{N_{\text{п}}} \quad (3)$$

де  $N_{\text{п}}$  – повна потужність на робочому колесі вентилятора.

Продуктивність вентилятора, яка відповідає максимальному ККД, називається оптимальною продуктивністю  $Q_{\text{опт}}$ , а відповідний режим роботи вентилятора – оптимальним. Застосовувати вентилятор при  $\eta < 0,9 \eta_{\text{макс}}$  не рекомендується.

Сукупність характеристик  $N$ ,  $H$  та  $\eta = F(Q)$  при  $n = \text{const}$  називається повною аеродинамічною характеристикою вентилятора (рис. 4). Повна аеродинамічна характеристика наглядно відображає аеродинамічні та енергетичні характеристики вентилятора та дозволяє підібрати найбільш економічний вентилятор.

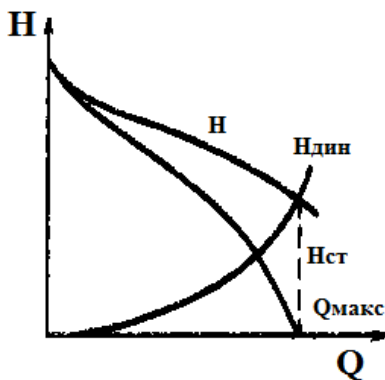


Рис. 3. Аеродинамічна характеристика вентилятора

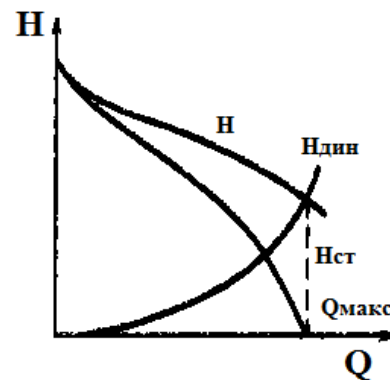


Рис. 4. Повна аеродинамічна характеристика вентилятора

Для експериментального визначення аеродинамічних характеристик було розроблено лабораторний стенд, схема якого наведена на рис. 5. Даний стенд включає в себе наступні елементи: мікроманометр 1, осьовий вентилятор 2, засувки 3 і 6 на виході трубопроводу, напірний трубопровід 5. Вимірювання повного і динамічного тисків у напірному трубопроводі здійснюється трубкою Піто-Прандтля 7 з краном 4.

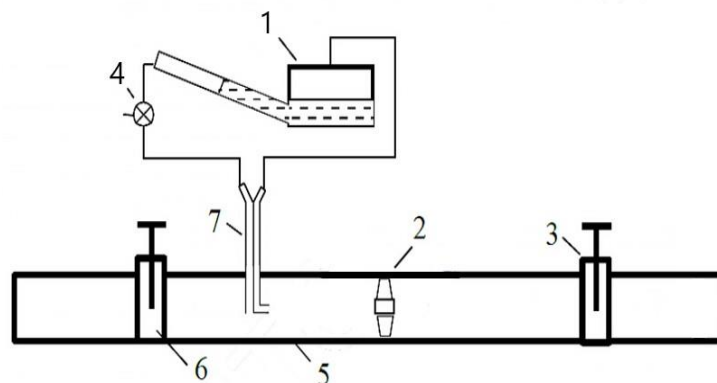


Рис. 5. Схема експериментального стенда

Електрична схема стану представлена на рис. 6. Вентилятори приводяться в рух електродвигуном постійного струму. Напругу живлення електродвигуна регулює ШИМ регулятор, підключений до блока живлення.

Споживана вентилятором напруга вимірюється вольтметром, струм – амперметром. Комутація вентилятора здійснюється перемикачем В1. Частота обертання робочого колеса вентилятора вимірюється частотоміром за допомогою фотодатчика.

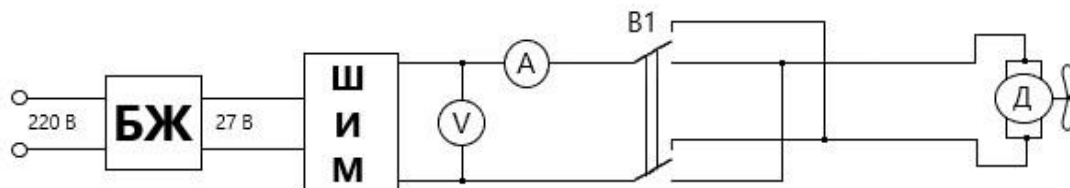


Рис. 6. Електрична схема лабораторної установки

На рис. 7 представлено розроблений лабораторний стенд для дослідження характеристик осьового вентилятора. Стенд розміщено на ДСП-дошці, до якої прикріплений корпус вентилятора з дюралюмінієвого матеріалу, осьовий вентилятор, блок живлення, ШИМ регулятор, перемикач, амперметр, вольтметр а також два манометра для виміру тиску нагнітання та всмоктування.



Рис. 7. Лабораторний стенд для дослідження характеристик осьового вентилятора

Проведення досліджень осьового вентилятора передбачає такі етапи:

1. Ознайомитися з пристроєм і принципом роботи осьового вентилятора.
2. Вивчити експериментальний стенд для визначення характеристик осьового вентилятора.

3. Повністю відкрити засувку на осьовому вентиляторі. Засувку на відцентровому вентиляторі закрити.

4. Підключити стенд до мережі.
5. Визначити початкове показання Іо мікроманометра.
6. Включити осьової вентилятор вмикачем В1.
7. ШИМ регулятором встановити напругу живлення вентилятора 27 В.
8. Повністю закрити засувку на напірному трубопроводі (положення 1) - холостий хід вентилятора.
9. Ватметром виміряти споживану двигуном потужність.
10. Мікроманометром визначити повне Іп і динамічне Ідин ДНН тиску в напірному трубопроводі.
11. Показання приладів записати в таблицю (рис. 8).
12. Установити засувку на напірному трубопроводі в положення 2. Виконати вимірювання.
13. При одному і тому ж числі оборотів вентилятора зробити серію вимірювань споживаної потужності, повного і динамічного тисків для кожного положення засувки.

#### Дослідження швидкості повітря від положення засувки

Q, м/с	P, кПа	L, см
...	...	...
...	...	...

Рис. 8. Таблиця для запису результатів експериментів при проведенні лабораторної роботи

У табл. 1 наведено результати, отримані при випробуванні розробленого лабораторного стенду.

Таблиця 1

#### Дослідження швидкості руху повітря від положення засувки

Q, м/с	P, кПа	L, см
7,6	0,08	1
7,3	0,075	2
7,3	0,06	3
7,4	0,05	4
8,0	0,042	5
8,8	0,02	6
8,8	0,01	7
5,0	0	8

На рис. 9 та 10 наведені відповідно напірна та аеродинамічна характеристики осьового вентилятора, побудовані за отриманими експериментальними даними.

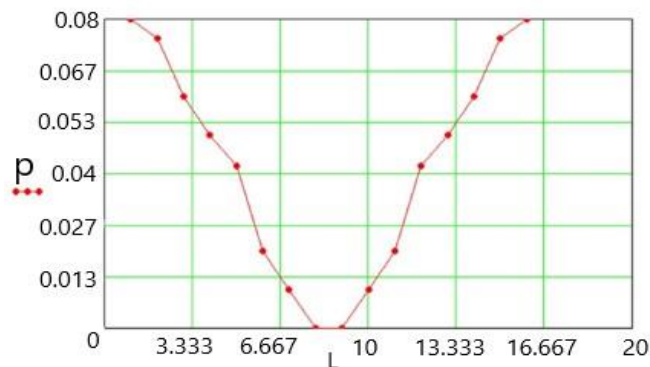


Рис. 9. Розподіл тиску повітря по діаметру робочого колеса ( $n = 2550$  об/хв)

На графіку можна бачити, що тиск повітря в центрі вентилятора дорівнює нулю і набуває максимального значення при наближенні до його зовнішнього краю.

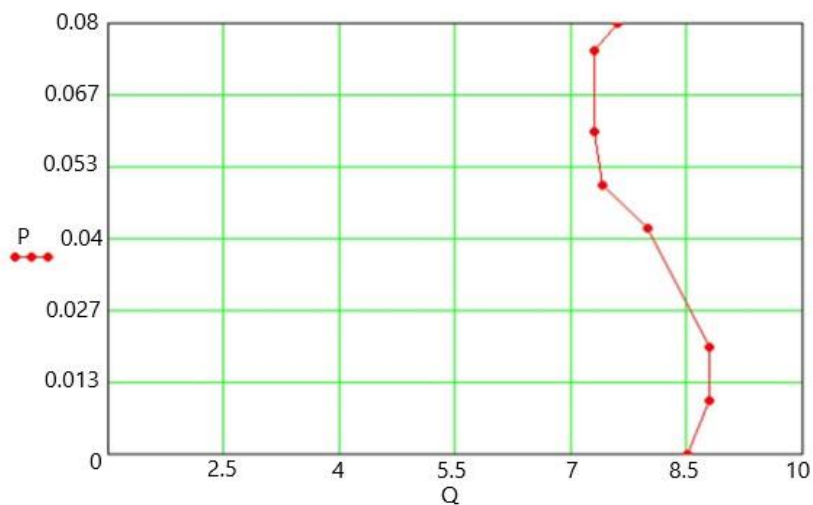


Рис. 10. Аеродинамічна характеристика вентилятора

Дані аеродинамічних характеристик дозволять рекомендувати для заданих цілей вентилятори, які працюватимуть в оптимальних для них режимах, що дозволить використовувати їх з максимальною ефективністю.

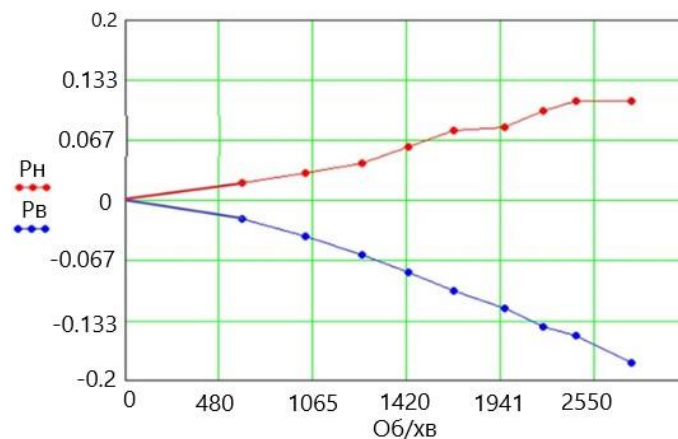
В таблиці 2 наведені результати дослідження залежності тиску всмоктування та нагнітання повітря від обертів робочого колеса вентилятора. У даному досліді частота обертів регулюється за допомогою ШИМ регулятора шляхом зміни напруги живлення

двигуна. На рис. 11 наведені залежності тиску повітря у всмоктувальному та нагнітаючому каналі вентилятора від частоти обертання робочого колеса.

Таблиця 2

**Дослідження осьового вентилятора на всмоктування та нагнітання при зміні напруги живлення**

Напруга	Всмоктування		Нагнітання		Оберти вентилятора n, об/хв
	Р всм., кПа	I, А	Р наг., кПа	i, А	
U, В	Р всм., кПа	I, А	Р наг., кПа	i, А	n, об/хв
6,2	-0,02	0,5	0,019	0,51	625
9,6	-0,04	0,99	0,03	0,91	945
12,6	-0,06	1,3	0,041	1,3	1225
15,1	-0,08	1,6	0,06	1,6	1495
17,5	-0,1	1,95	0,078	1,99	1838
20,2	-0,12	2,35	0,081	2,3	2080
22,3	-0,14	2,66	0,1	2,6	2350
24	-0,15	2,8	0,11	2,8	2500
27	-0,18	3,2	0,11	3,2	2550



**Рис. 11. Залежність тиску повітря у всмоктувальному та нагнітаючому каналі вентилятора від частоти обертання робочого колеса**

За графіком на рис. 11 можна зробити висновок, що при швидкості обертання крильчатки вентилятора більше 1200 об/хв тиск всмоктування змінюється більш плавно, ніж тиск нагнітання.

**Висновки**

Результатом виконаної роботи стала розробка лабораторного стенду для дослідження аеродинамічних характеристик осьових вентиляторів. Даний стенд містить осьовий вентилятор, корпус з дюралюмінію, блок живлення, ШИМ регулятор, перемикач, амперметр, вольтметр та два манометра для вимірювання тиску нагнітання



та всмоктування. При проведені експериментальних дослідження з використанням розробленого стенду отримані напірна та аеродинамічна характеристики осьового вентилятору, а також залежність тиску повітря у всмоктувальному та нагнітаючому каналі вентилятора від частоти обертання робочого колеса. Визначення характеристик вентиляторів дозволить розроблювати рекомендації по вибору вентиляторів, які працюватимуть у оптимальних для них умовах, з високою ефективністю та надійністю.

**Список використаних джерел**

1. Про високий ККД вентиляторів та ефективність вентиляційних систем [Електронний ресурс]. – Режим доступу: <https://planetaklimata.com.ua/ua/articles/?sect=4&msg=2337&curPos=0>.
2. Дячек П. И. Техно-экономические аспекты применения вентиляторов / П. И. Дячек // Инженерные системы. – 2011. – № 1. – С. 86-91.
3. Петко І. В. Основи електропобутової техніки: навч. пос. / І. В. Петко, О. П. Бурмістенков, Т. Я. Біла. – К. : КНУТД, 2013. – 239 с.

**References**

1. *Pro vysokyi KKD ventyliatoriv ta efektyvnist ventyliatsiinykh system* [About the high-performance efficiency of fans and effective ventilation systems]. Retrieved from <https://planetaklimata.com.ua/ua/articles/?sect=4&msg=2337&curPos=0> [in Ukrainian].
2. Diachek, P.Y. (2011). *Tekhniko-ekonomycheskye aspekty pryumeneniya ventyliatorov* [Techno-economic aspects of the use of fans]. *Inzhenernyye sistemy* [Engineering systems]. 2011. № 1. P. 86-91 [in Russian].
3. Petko, I.V., Burmistenkov, O.P. & Bila, T.Ya. (2013). *Osnovy elektropobutovoyi tekhniky* [Basics of electrical appliances]. Kyiv: KNUTD [in Ukrainian].

**Alshin Igor**[yurdulak090795@gmail.com](mailto:yurdulak090795@gmail.com)Kyiv National University of  
Technologies and Design**Kulik Tetyana**ORCID: <https://orcid.org/0000-0002-1006-7853>[t-81@ukr.net](mailto:t-81@ukr.net)Kyiv National University of  
Technologies and Design**Gladchuk Olexandr**ORCID: <https://orcid.org/0000-0002-9921-0299>[anubisvip76@gmail.com](mailto:anubisvip76@gmail.com)Kyiv National University of  
Technologies and Design**Исследование аэродинамических характеристик осевого вентилятора****Альшин И. Ю., Кулик Т. И., Гладчук А. З.**

Киевский национальный университет технологий и дизайна

**Цель.** Разработка лабораторного стенда для исследования аэродинамических характеристик осевого вентилятора.

**Методика.** Теоретической базой исследования являются положения физики, теории газовой динамики. Экспериментальные исследования проведены на специально

разработанном стенде с использованием стандартных лабораторных измерительных приборов.

**Результаты.** Определение характеристик вентиляторов дает возможность разрабатывать рекомендации по выбору вентиляторов, которые будут работать в оптимальных для них условиях, с высокой эффективностью и надежностью.

**Научная новизна.** Предложена методика определения аэродинамических характеристик вентиляторов с использованием разработанного стенда.

**Практическая значимость.** Разработан стенд для проведения лабораторных работ по исследованию аэродинамических характеристик вентиляторов для студентов специальности 141 «Электроэнергетика, электротехника и электромеханика».

**Ключевые слова:** осевой вентилятор, потребляемая мощность, расход воздуха, напорная характеристика, аэродинамическая характеристика

### ***The study of the aerodynamic characteristics of the axial fan***

***Alshin I. Y., Kulik T. I., Gladchuk O. Z.***

*Kyiv National University of Technology & Design*

**Purpose.** Design of a laboratory bench for the study of the aerodynamic characteristics of an axial fan.

**Methodology.** The theoretical basis of the study are the provisions of physics, the theory of gas dynamics. Experimental studies were conducted on a specially designed bench using standard laboratory measuring instruments.

**Findings.** Determining the characteristics of the fans makes it possible to develop recommendations for the selection of fans that will work in conditions that are optimal for them, with high efficiency and reliability.

**Originality.** A method for determining the aerodynamic characteristics of fans using the designed bench is proposed.

**Practical value.** Laboratory bench has been designed for carrying out laboratory work on the study of the aerodynamic characteristics of fans for students of specialty 141 "Electrical energy industry, Electrotechnics and Electromechanics".

**Keywords:** axial fan, power consumption, air flow, pressure characteristics, aerodynamic characteristics