

УДК 621.565

**А.В. Троценко**Одесская государственная академия холода, ул. Дворянская, 1/3, г. Одесса, Украина, 65082  
e-mail: trotalex@rambler.ru

## СТУПЕНИ ОХЛАЖДЕНИЯ КРИОГЕННЫХ СИСТЕМ

*Дано формализованное определение ступени охлаждения низкотемпературной системы. С учётом информации об известных циклах криогенных установок выделены возможные виды ступеней охлаждения. Исходя из анализа этих ступеней, предложена их классификация по различным признакам. Приведены результаты термодинамической оптимизации дроссельных ступеней окончательного охлаждения, в которых используются в качестве рабочих тел гелий, водород и азот.*

**Ключевые слова:** Криогенная система. Ступень охлаждения. Термодинамическая оптимизация. Гелий. Водород. Азот.

**A.V. Trotsenko**

## COOLING STAGES OF CRYOGENIC SYSTEMS

*The formalized definition for cooling stage of low temperature system is done. Based on existing information about the known cryogenic unit cycles the possible types of cooling stages are single out. From analyses of these stages their classification by various characteristics is suggested. The results of thermodynamic optimization of final throttle stage of cooling, which are used as working fluids helium, hydrogen and nitrogen, are shown.*

**Keywords:** Cryogenic system. Cooling stage. Thermodynamic optimization. Helium. Hydrogen. Nitrogen.

### 1. ВВЕДЕНИЕ

Декомпозиция представляет собой метод исследования сложного технического объекта, заключающийся в его условном разбиении на ряд подсистем. Цель декомпозиции — заменить исследование всей системы в целом решением более простых задач для составляющих её подсистем. Она является составной частью блочно-иерархического принципа в автоматизированном проектировании [1].

Использование декомпозиции предполагает структурный анализ рассматриваемой системы. Во многом эффективность данного метода зависит от наличия в схеме структурно устойчивых групп элементов и алгоритмов решения для них соответствующих задач. Для криогенных установок основы их структурного анализа изложены в статьях [2-4] и обобщены в монографии [5]. Однако при современном уровне проектирования, когда необходимо применение в нём формализованных подходов, актуальным является дальнейшее развитие структурного анализа криогенных систем.

Если на термодинамическом уровне рассматривать иерархию криогенной системы по возрастанию сложности задачи, то она представляется цепочкой «узловая точка — элемент — ступень охлаждения — схема установки». Вариант формализации узловой точки рассмотрен и предложена его реализация в ра-

боте [6]. При этом для термодинамического расчёта и анализа оказалось необходимым классифицировать эти точки по виду связанных с ними энергетических потоков. Естественным далее было формально определить элемент криогенной установки как множество узловых точек разного типа [7]. В последней работе был создан образ элемента-предка, необходимый при использовании объектно-ориентированного программирования.

Дальнейшим объектом исследования в приведённой выше цепочке является ступень охлаждения. Данное понятие достаточно часто встречается в литературе по низкотемпературной технике. Кроме упомянутых выше работ [2-5], следует выделить результаты определения рационального числа этих ступеней для ожижительных установок на различных температурных уровнях охлаждения [8]. Известно аналитическое решение задачи нахождения температур включения для каскадных детандерных ступеней охлаждения, полученное *П.Л. Капицей* [9]. В то же время много вопросов, связанных с ними, остаются невыясненными и даже не сформулированными. В первую очередь это касается дефиниции ступени охлаждения.

### 2. ОПРЕДЕЛЕНИЕ ПОНЯТИЯ СТУПЕНИ ОХЛАЖДЕНИЯ

При декомпозиции криогенных систем наряду со

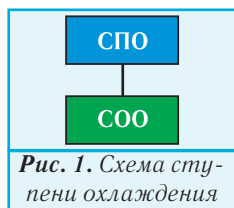
степенью охлаждения применяются также термины «блок» и «узел». Примерами этого являются: блок комплексной очистки воздухоразделительной установки (ВРУ), блок охлаждения криогенной гелиевой установки, узел теплообмена ВРУ, узел ректификации ВРУ.

Среди всех этих понятий наиболее чёткое определение имеется для блока. В рассматриваемом техническом смысле под блоком понимается группа элементов, находящихся в едином корпусе или закреплённых на одной основе. То есть блок отражает конструктивную особенность этой группы и может быть использован, прежде всего, для описания схемы установки, а не для её аналитического исследования. Хотя при декомпозиции криогенной установки применение этого понятия является вполне правомерным.

Формулировка для узла как выделенного множества элементов в специальной литературе по криогенике отсутствует. Исходя из анализа практического применения этого понятия, можно представить узел как группу преимущественно однотипных элементов, имеющих определённое назначение.

В работе [5] термин «ступень» рассматривается как синоним слова «подсистема». Собственно этим и ограничиваются все методические вопросы, связанные с данным термином. В то же время дефиниция ступени охлаждения должна содержать, по крайней мере, указание на объект, который охлаждается в ней. Если иметь в виду термомеханический способ охлаждения, то анализ имеющихся в литературе видов ступеней криогенных установок указывает на то, что для подавляющего числа случаев в них происходит понижение температуры одного или нескольких прямых (сжатых) потоков основных рабочих тел, имеющих давление цикла. Однако известны случаи, когда понижение температуры имеет место в детандере, включённом в обратный поток. Например, это наблюдается в ВРУ, предназначенной для выделения газообразного азота. Поэтому под объектом охлаждения в общем надо понимать основное рабочее тело криогенной системы.

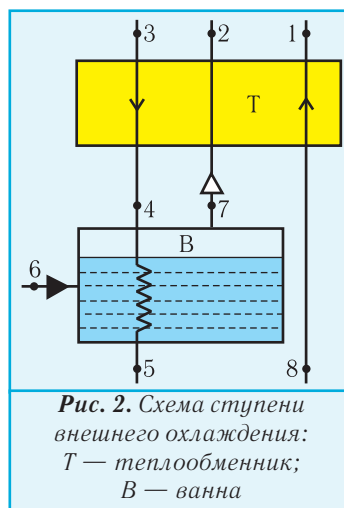
Структура всей системы охлаждения рабочих тел, согласно [5], может быть представлена в виде схемы, изображённой на рис. 1. На нём через СПО и СОО соответственно обозначены ступень предварительного и ступень окончательного охлаждения.



Выделение СОО является обоснованным, так как не всякая ступень охлаждения может быть использована в этом качестве. В СОО достигается наименьшая температура в установке. Обязательное условие для этого заключается в необходимости реализации в ней процесса внутреннего охлаждения рабочего тела.

Отличие между СОО и СПО также состоит в том, что если первая является единственной ступенью, то СПО может включать в себя несколько ступеней охлаждения. Поэтому правильней было бы применять для расшифровки СПО множественное число, т.е. представить её как ступени предварительного охлаждения. В то же время множество СПО может быть и пустым, как например, в простом дроссельном и простом детандерном циклах.

Как показывает анализ известных рассматриваемых ступеней, каждая из них содержит хотя бы один теплообменный аппарат. Последний факт вызывает определённые методические трудности. Например, в литературе используется понятие ступени внешнего охлаждения для варианта, изображённого на рис. 2. В нём понижение температуры прямого потока рабочего тела (процесс 4-5) осуществляется за счёт внешнего по отношению к основному циклу источника (ванна промежуточного охлаждения). Формально охлаждение прямого потока в теплообменнике (процесс 3-4) тоже следует считать внешним. Но в данном случае оно производится как за счёт обратного потока основного (8-1), так и вспомогательного (7-2) рабочих тел. Этот факт также должен быть отражён в определении ступени охлаждения.



Резюмируя изложенное можно предложить следующее определение ступени охлаждения:

«*Ступенью охлаждения потоков основного рабочего тела низкотемпературной системы называется её выделенная подсистема, состоящая из теплообменных аппаратов и элементов, в которых происходит понижение температуры этих потоков либо за счёт внутреннего, либо за счёт внешнего по отношению к основному циклу процессов охлаждения.*»

Так как элемент системы формально может быть представлен как множество узловых точек, то естественно в рамках этого же подхода задать ступень охлаждения как множество элементов, удовлетворяющих данной выше формулировке. При этом надо иметь в виду, что никаких термодинамических требований или структурных условий для неё пока не существует.

По этой причине на сегодняшний день основной метод исследования ступеней охлаждения заключается в анализе циклов созданных криогенных систем.

### 3. АНАЛИЗ СТУПЕНЕЙ ОХЛАЖДЕНИЯ КРИОГЕННЫХ СИСТЕМ

Наиболее отчётливо ступени охлаждения могут быть выявлены для рефрижераторных и ожижительных криогенных систем. При структурном анализе газоразделительных установок имеется много проблем в их декомпозиции, начиная с распределения элементов между ступенью охлаждения рабочего тела и ступенью использования эффекта охлаждения, описанной в работе [5]. Однако и в установках этого типа существуют устойчивые группы элементов, которые относятся к ступеням охлаждения.

Для систематизации и анализа ступеней использовались циклы промышленных криогенных установок на гелиевый, водородный и азотный температурные уровни, воздухоразделительных установок и дроссельных микрокриогенных систем на смесях веществ. При этом главным образом рассматривались схемы, использующие эффекты дросселирования и детандирования, из которых были выделены для исследования восемнадцать различных ступеней, включая четыре варианта с внешним охлаждением.

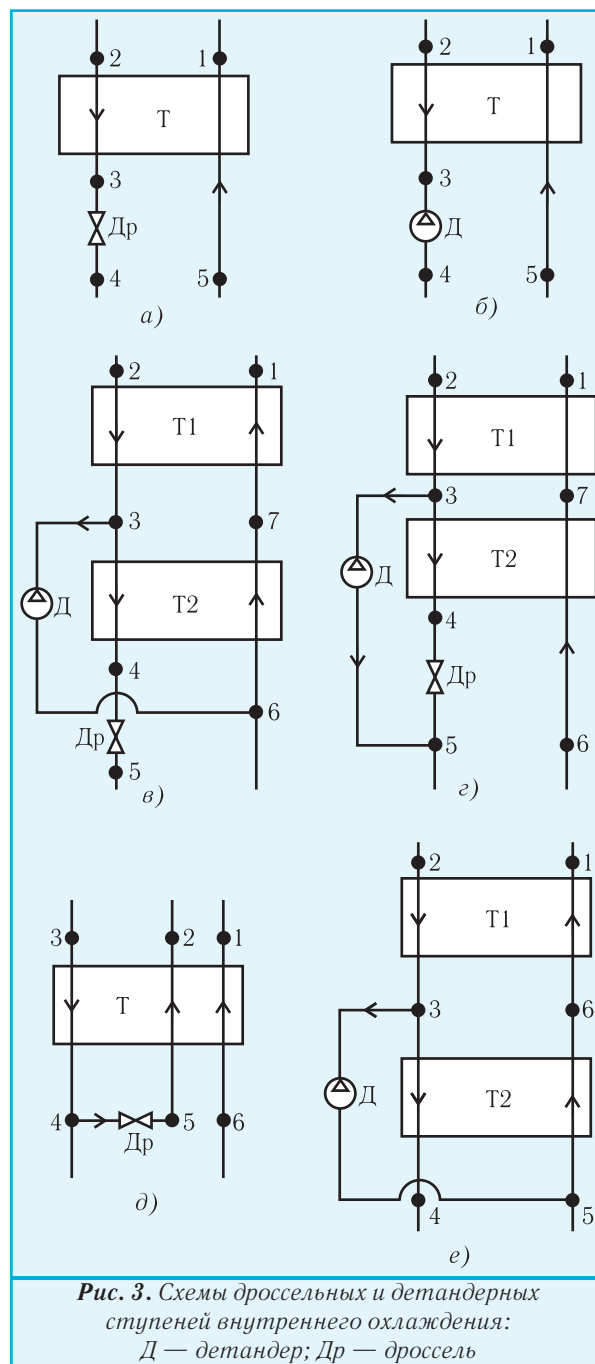
Вся эта совокупность может быть условно разделена на две группы, отличающиеся видом охлаждения. Такими группами являются ступени внутреннего и ступени внешнего охлаждения, где внешнее охлаждение рассматривается по отношению к основному циклу. Такое деление стало возможным, поскольку не было обнаружено ступеней, одновременно содержащих элементы, реализующие оба вида охлаждения. Тем не менее, теоретически такой случай представить можно. В свою очередь подсистемы с внутренним охлаждением могут быть классифицированы по признаку возможности их использования в качестве СОО.

На рис. 3 изображены наиболее типичные ступени внутреннего охлаждения. Рисунки 3,а и 3,б представляют собой основу соответственно простых дроссельного и детандерного циклов. На рис. 3,в показана ступень охлаждения цикла низкого давления. Схема 3,г применяется в циклах ВРУ среднего давления, схема 3,д — в цикле с промежуточным дросселированием. Подсистема 3,е является составной частью цикла среднего давления.

Ступень охлаждения может быть представлена в качестве СОО, если прямой поток в ней заканчивается элементом, обеспечивающим процесс внутреннего охлаждения. Данное условие является необходимым для искусственного достижения криогенных температур. На рис. 3 прямые потоки обозначены стрелками вниз, т.е. нижним элементом по этим потокам должен быть либо дроссель либо детандер. Из изображённых на данном рисунке ступеней варианты 3,а-3,г могут употребляться в качестве СОО, а схемы 3,д, 3,е — нет.

Ещё одним признаком, по которому могут отличаться ступени внутреннего охлаждения, является

число элементов, реализующих этот вид охлаждения. На практике эта ступень содержит не более двух, причём различных, таких элементов. Необходимо отметить, что любая из выявленных ступеней с двумя элементами внутреннего охлаждения может быть использована в качестве СОО.



**Рис. 3.** Схемы дроссельных и детандерных ступеней внутреннего охлаждения:  
Д — детандер; Др — дроссель

Одной из начальных проблем, связанных со ступенями охлаждения, является их идентификация. В принципе она может быть произведена двумя способами. Первый заключается в присвоении ступени имени, содержащего указание на элементы внутреннего охлаждения. Примерами такого подхода могут служить: «дроссельная ступень», «детандерная ступень», «дроссельно-детандерная ступень». Однако, как показывает анализ выявленных ступеней, эти

имена могут быть использованы из-за их неоднозначности лишь в научной литературе с одновременной ссылкой на конкретную схему. Действительно, схемы 3,а и 3,д являются дроссельными, а схемы 3,в, 3,г — дроссельно-детандерными ступенями. Среди всех установленных ступеней наибольшее число, равное пяти, подпадает под понятие детандерных.

Второй способ идентификации ориентирован на компьютерную технологию. Поэтому логическое имя ступени должно быть формализовано, что предполагает его уникальность и структурированность. За основу при её именовании целесообразно взять определённые выше признаки классификации. Была принята попытка составить имя ступени, учитывающее следующие её особенности:

- Отношение к виду внутреннего или внешнего охлаждения.
- Возможность использования её в качестве СОО.
- Порядок расположения элементов по прямому и обратному потокам.

Данная попытка оказалась неудачной из-за совпадения имён некоторых ступеней, например, изображенных на рисунках 3,в и 3,г.

#### 4. ТЕРМОДИНАМИЧЕСКАЯ ЭФФЕКТИВНОСТЬ ДРОССЕЛЬНОЙ СТУПЕНИ ОКОНЧАТЕЛЬНОГО ОХЛАЖДЕНИЯ

Простые дроссельные системы относятся к числу немногих, для которых существуют аналитические исследования термодинамической эффективности их циклов. В работах [10,11] представлены результаты определения оптимальных давлений простого дроссельного цикла (цикла Линде) при различных термодинамических критериях. Влияние состава многокомпонентного рабочего тела на холодильный коэффициент цикла Линде изучено в статье [12]. Установлены также предельные значения энергетических показателей этого цикла в рефрижераторном режиме, не зависящие от рода рабочего тела [13].

Аналогичные работы для отдельно взятых ступеней охлаждения неизвестны, хотя они являются актуальными для структурного анализа сложных криогенных систем. Исследования термодинамической эффективности простых циклов и соответствующих им ступеней охлаждения имеют много общего и в то же время содержат свои особенности. В общем случае, критерии, характеризующие цикл и ступень охлаждения, могут отличаться. Однако, если последняя относится к СОО, то возможен выбор критериев, используемых для установки в целом.

Основное применение цикл Линде имеет в микрокриогенной технике, где он используется только для получения холода. Для дроссельной ступени, изображённой на рис. 3,а, представляет интерес не только рефрижераторный режим  $R$ , но и ожигительный режим  $L$ . Критериями термодинамической оптимизации в дальнейшем исследовании дроссельной СОО в первую очередь является производительность

установки, которая для режима  $R$  характеризуется удельной холодопроизводительностью  $q_x$ , а для режима  $L$  — долей жидкости  $x$  в её сборнике. При этом надо иметь в виду, что из-за имеющей место неопределённости в структуре ступени предварительного охлаждения величина  $q_x$  относится к расходу прямого потока в СОО. По этой же причине значение  $x$  нельзя отождествлять с коэффициентом ожигения.

В качестве параметра оптимизации будет рассматриваться давление прямого потока  $p_2$ . При решении оптимизационной задачи принимается наличие только собственных потерь от необратимости процессов, т.е. недорекуперация на тёплом конце теплообменника, гидравлические сопротивления потоков и теплопритоки из окружающей среды принимают нулевые значения.

В этом приближении выражение для критерия  $q_x$  имеет вид:

$$q_x(p_2) = h_1(p_1, T_2) - h_2(p_2, T_2) = \Delta h_{T_2}(p_2), \quad (1)$$

где  $h$  — энтальпия;  $\Delta h_{T_2}$  — интегральный изотермический дроссель-эффект на температурном уровне  $T_2$ . Цифровые индексы в формулах соответствуют номерам узловых точек на рис. 3,а.

Доля жидкости

$$x = \frac{\Delta h_{T_2}(p_2)}{h_1 - h_0}, \quad (2)$$

где точка 0 определяет состояние насыщенной жидкости при давлении  $p_1$ .

Важным для структурного анализа схемы установки является эксергетический КПД дроссельной СОО  $\eta_e$ , который определяется на основе эксергетического баланса. Формально для режима  $R$  эксергетический баланс записывается как

$$e_2 = e_1 + q_{xe} + d_e, \quad (3)$$

а для ожигительного режима он имеет вид:

$$e_2 = e_1(1-x) + e_0x + d_e, \quad (4)$$

где  $e$  — эксергетическая функция;  $d_e$  — удельные эксергетические потери.

В выражении (3) удельная эксергетическая холодопроизводительность

$$q_{xe} = q_x \frac{T_{oc} - T_x}{T_x}, \quad (5)$$

где через  $T_{oc}$  и  $T_x$  соответственно обозначены температуры окружающей среды и охлаждения.

Если составить выражения для эксергетических КПД рефрижераторного  $\eta_e^R$  и ожигительного  $\eta_e^L$  режимов на основании равенств (3), (4), то можно получить:

$$\eta_e^R = \frac{e_1 + q_{xe}}{e_2}; \quad \eta_e^L = \frac{e_1(1-x) + e_0x}{e_2}.$$

Однако использование этих соотношений не даст возможности получить из них выражения для  $\eta_e$  в пределе простого дроссельного цикла. Для того чтобы избежать этого, целесообразно переписать уравнения эксергетических балансов для режимов  $R$  и  $L$  соответственно как

$$e_2 - e_1 = q_{xe} + d_e; \tag{6}$$

$$e_2 - e_1 = (e_0 - e_1)x + d_e. \tag{7}$$

На основании равенств (6) и (7) выражения для расчётов эксергетических КПД представим в виде:

$$\eta_e^R = \frac{q_{xe}}{e_2 - e_1}; \tag{8}$$

$$\eta_e^L = \frac{(e_0 - e_1)x}{e_2 - e_1}. \tag{9}$$

Числители дробей в правых частях выражений (8) и (9) равны минимальным затратам эксергии для получения продуктов, а знаменатели — действительным её затратам.

Простой анализ соотношений (1) и (2) показывает, что максимальное количество продукта для любого из режимов имеет место при оптимальном давлении  $p_2^{opt}$  равном давлению инверсии  $p_{in}(T_2)$  при температуре  $T_2$ , т.е.

$$\max q_x = q_x[p_{in}(T_2)]; \quad \max x = x[p_{in}(T_2)].$$

Для определения оптимальных давлений  $p_2^{opt}$ , соответствующих максимальным значениям термодинамической эффективности каждого из режимов, установим формальную связь между их показателями. Из соотношений (1), (2), (5) вытекает взаимосвязь между производительностями ступеней в различных режимах:

$$x = \frac{q_{xe}}{h_1 - h_0} \frac{T_x}{T_{o,c} - T_x}.$$

Подставляя последнее равенство в выражение (9) после несложных преобразований можно записать:

$$\eta_e^L = \eta_e^R \frac{e_0 - e_1}{h_1 - h_0} \frac{T_x}{T_{o,c} - T_x}. \tag{10}$$

Из соотношения (10) вытекает, что показатели  $\eta_e^R$  и  $\eta_e^L$  отличаются на множитель, не зависящий от давления  $p_2$ . Поэтому давления  $p_2^{opt}$ , соответствующие максимальной термодинамической эффективности для

обоих режимов одинаковы. Кроме того, как показано в [11] для простого рефрижераторного дроссельного цикла, это давление меньше, чем  $p_{in}(T_2)$ .

В таблице представлены результаты расчётов оптимальных характеристик дроссельной ступени для трёх основных уровней охлаждения криогенной техники, представленных соответствующими рабочими телами. Вычисления выполнены с использованием уравнения состояния Редлиха-Квонга-Вильсона [14]. Давление обратного потока принималось равным 0,1 МПа. Значения максимальной удельной холодопроизводительности выражены в Дж/моль, давления прямого потока  $p_2$  имеют размерность бар. Диапазоны изменения температуры  $T_2$  каждого рабочего тела характерны для реально используемых в криогенной технике дроссельных ступеней охлаждения.

Оптимальные характеристики дроссельных СОО

$T_2$ , К	Максимальная производительность			Максимальная термодинамическая эффективность		
	$p_2$	$q_x$	$x$	$p_2$	$\eta_e^R$	$\eta_e^L$
⁴He						
6	10,1	89,0	0,662	4,8	0,483	0,494
7	13,4	84,0	0,528	7,4	0,368	0,408
8	16,0	78,7	0,431	9,7	0,296	0,357
9	18,5	73,4	0,358	11,7	0,244	0,316
10	20,5	68,4	0,301	13,3	0,204	0,280
11	21,9	63,6	0,256	14,7	0,173	0,250
12	23,1	59,1	0,218	16,0	0,148	0,224
13	24,4	55,0	0,188	17,2	0,128	0,201
14	25,4	51,0	0,163	18,0	0,110	0,180
15	26,0	47,3	0,141	18,7	0,096	0,163
Н₂						
40	74,8	708,9	0,478	46,3	0,346	0,503
45	92,1	658,4	0,405	61,1	0,282	0,438
50	105,4	611,7	0,347	74,4	0,234	0,386
55	119,1	568,3	0,298	86,1	0,198	0,342
60	128,3	527,9	0,258	96,3	0,168	0,305
65	137,6	490,1	0,225	104,8	0,144	0,272
70	144,6	454,8	0,196	111,4	0,125	0,244
75	151,7	521,7	0,171	117,9	0,108	0,219
N₂						
140	249,9	4026	0,552	134,6	0,382	0,564
150	297,2	3811	0,502	173,4	0,333	0,516
160	335,7	3604	0,457	207,1	0,294	0,474
170	355,2	3404	0,416	238,9	0,260	0,436
180	404,5	3213	0,379	266,8	0,232	0,402
190	434,3	3028	0,345	293,0	0,207	0,372
200	454,1	2849	0,314	318,4	0,186	0,343

В литературе аналогичные расчёты опубликованы в работе [15] только для режима максимальной холодопроизводительности гелия. Однако в ней не указан способ определения оптимальных параметров. Поэтому невозможно сопоставить по точности результаты, приведённые в таблице и в работе [15], хотя между ними имеется удовлетворительное согласие.

Данные таблицы подтверждают общую тенденцию увеличения оптимальных давлений прямого потока и снижения максимальных значений показателей с ростом температуры  $T_2$ . Для случаев гелия и водорода давления  $p_2^{opt}$  могут быть практически достигнуты в криогенных установках. При повышении температуры  $T_2$  наблюдается увеличение разностей оптимальных давлений  $p_2$  для критериев производительности СОО и её термодинамической эффективности.

Для всех рассмотренных случаев имеет место неравенство  $\eta_e^R < \eta_e^L$ , причём оно усиливается с ростом температуры  $T_2$ . Таким образом, при оптимальном давлении  $p_2$  ожижительный режим является более термодинамически совершенным, чем рефрижераторный. Это может быть объяснено тем, что эксергия получаемого жидкого продукта больше эксергии получаемого холода при одинаковых затратах работы.

## 5. ВЫВОДЫ

Результаты настоящей работы, как и других цитируемых исследований, посвящённых ступеням охлаждения, следует рассматривать как начальный этап изучения структурных единиц криогенных установок. Он обозначил лишь немногие из возникающих проблем такого исследования. Его итогом представляется разработка методов, позволяющих обоснованно создавать новые виды ступеней и объединять последние в эффективные схемы криогенных систем. Ясно, что данная цель может быть достигнута лишь при использовании современных компьютерных технологий. Именно по этой причине в данной работе основное внимание уделено методическим вопросам, позволяющим формализовать термины и классификацию ступеней охлаждения.

## ЛИТЕРАТУРА

1. Корячко В.П., Курейчик В.М., Норенков И.П. Теоретические основы САПР. — М.: Энергоатомиздат, 1987. — 400 с.
2. Сиявский Ю.В., Подметухов Ю.В. О структурном анализе криогенных установок// Труды МЭИ. — 1977. — Вып. 347. — С. 29-36.
3. Бродянский В.М., Сиявский Ю.В., Тащина А.Г. Основы систематизации структурных схем криогенных установок// Криогенное и кислородное машиностроение. — 1974. — № 4. — С. 5-7.
4. Тащина А.Г., Бродянский В.М., Сиявский Ю.В. Принципы синтеза и оптимизации схем криогенных установок на основе группировки их элементов// Труды МЭИ. — 1975. — Вып. 249. — С. 100-107.
5. Бродянский В.М., Семёнов А.М. Термодинамические основы криогенной техники. — М.: Энергия, 1980. — 448 с.
6. Троценко А.В. Формализация понятия узловой точки термодинамической системы// Технические газы. — 2008. — № 1. — С. 59-63.
7. Троценко А.В. Формализация элементов энергетических систем// Технические газы. — 2010. — № 4. — С. 65-69.
8. Архаров А.М., Марфенина И.В., Микулин Е.И. Криогенные системы: Основы теории и расчета. — М.: Машиностроение, 1988. — 464 с.
9. Капица П.Л. Расчет гелиевого ожижительного цикла с каскадным включением детандеров// Журнал технической физики. — 1950. — Т. XXXIX. — Вып. 4. — С. 427-432.
10. Герш С.Я. Глубокое охлаждение. Часть 1. — М., Л.: Государственное энергетическое изд-во, 1957. — 392 с.
11. Лавренченко Г.К., Троценко А.В. Определение максимума термодинамической эффективности цикла Линде// Известия вузов СССР. Энергетика. — 1976. — № 11. — С. 87-92.
12. Лавренченко Г.К., Троценко А.В. Термодинамическая эффективность дроссельного цикла на многокомпонентных рабочих телах// Холодильная техника и технология. — 1981. — Вып. 33. — С. 47-50.
13. Троценко А.В., Табачник Э.И. Определение предельной термодинамической эффективности дроссельного рефрижераторного цикла // Холодильная техника и технология. — 1987. — Вып. 44. — С. 65 - 69.
14. Wilson G.M. Vapour-liquid equilibria correlation by means of a modified Redlich-Kwong equation of state// Adv. Cryog. Eng. — 1964. — V. 9. — P. 198-207.
15. Примеры расчетов установок глубокого охлаждения/ Под ред. Будневича С.С. — Л.: Машиностроение, 1972. — 288 с.