

## РОЗДІЛ V. ЕНЕРГЕТИКА

УДК 621.311.4.031

**О.Н. Синчук**, д-р техн. наук

ГВУЗ «Криворожский национальный университет», г. Кривой Рог, Украина

**Д.А. Михайличенко**, ст. преподаватель

**С.Н. Бойко**, канд. техн. наук

Кременчугский национальный университет имени Михаила Остроградского, г. Кременчуг, Украина

**А.Н. Городний**, инженер

Черниговский национальный технологический университет, г. Чернигов, Украина

### АНАЛИЗ ЭЛЕКТРОМАГНИТНЫХ ПРОЦЕССОВ В СИСТЕМЕ: СИНХРОННЫЙ ЭЛЕКТРИЧЕСКИЙ ДВИГАТЕЛЬ – IGB ТРАНЗИСТОРНЫЙ ПРЕОБРАЗОВАТЕЛЬ ЧАСТОТЫ ТОКА В ЦЕПИ СТАТОРА И РОТОРА

**О.М. Сінчук**, д-р техн. наук

ДВНЗ «Криворізький національний університет», м. Кривий Ріг, Україна

**Д.А. Михайличенко**, ст. викладач

**С.М. Бойко**, канд. техн. наук

Кременчуцький національний університет імені Михайла Остроградського, м. Кременчук, Україна

**О.М. Городній**, інженер

Чернігівський національний технологічний університет, м. Чернігів, Україна

### АНАЛІЗ ЕЛЕКТРОМАГНІТНИХ ПРОЦЕСІВ У СИСТЕМІ: СИНХРОННИЙ ЕЛЕКТРИЧНИЙ ДВИГУН – IGB ТРАНЗИСТОРНИЙ ПЕРЕТВОРЮВАЧ ЧАСТОТИ СТРУМУ В КОЛІ СТАТОРА І РОТОРА

**Oleg Sinchyk**, Doctor of Technical Sciences

State institution of higher education «Kryvyi Rih National University», Kryvyi Rih, Ukraine

**Dmitriy Mikhaylichenko**, senior teacher

**Sergey Boyko**, PhD in Technical Sciences

Kremenchug Mykhailo Ostrohradskyi National University, Kremenchug, Ukraine

**Aleksey Gorodniy**, engineer

Chernigov National University of Technology, Chernigov, Ukraine

### ANALYSIS OF HIGH-VOLTAGE PROCESSES IN THE SYSTEM SYNCHRONOUS ELECTRIC MOTOR WITH IGB TRANSISTOR INVERTERS IN THE CIRCUIT OF STATOR AND ROTOR

*В работе проведен анализ предложенной структуры и алгоритма управления IGBT модулями высоковольтного преобразователя частоты, установленного в цепи статора синхронного электрического двигателя, а также проведен анализ упрощенной схемы IGB транзисторного возбудителя системы возбуждения. Рассмотренные предложения могут позволить снизить капитальные затраты и повысить надежность электротехнического комплекса пуска и возбуждения синхронного двигателя в целом.*

**Ключевые слова:** синхронный двигатель, высоковольтный преобразователь, IGB транзистор.

*У роботі проведено аналіз запропонованої структури та алгоритму керування IGBT модулями високовольтного перетворювача частоти, встановленого в колі статора синхронного електричного двигуна, а також проведено аналіз спрощеної схеми IGB транзисторного збудника системи збудження. Розглянуті пропозиції можуть дозволити знизити капітальні витрати і підвищити надійність електротехнічного комплексу пуску і збудження синхронного двигуна в цілому.*

**Ключові слова:** синхронний двигун, високовольтний перетворювач, IGB транзистор.

*In work the analysis of the structure and control algorithm IGBT modules high-voltage frequency inverter installed in the stator circuit of a synchronous electric motor, as well as the analysis of the simplified scheme IGB transistor exciter excitation system. Considered proposals to reduce capital costs and enhance the reliability of the complex start-up and excitation of the synchronous motor as a whole.*

**Key words:** synchronous motor, high-voltage inverter, IGBT transistor.

**Постановка проблемы.** Использовать синхронные электродвигатели в качестве приводных весьма заманчиво во многих механизмах. Известно, что синхронные элек-

тродвигатели (СД) несколько сложнее, чем асинхронные, но обладают рядом преимуществ, что позволяет применять их достаточно широко [1; 2].

Однако ряд недостатков сдерживает ожидаемое по масштабам применение СД в составляющих электропривода. Одной из проблем является пуск и втягивание в синхронизм самого двигателя [1–3].

Отмеченные недостатки снимает применение плавного частотного регулирования синхронного двигателя при пуске. Это весьма дорогое техническое решение, поскольку для его реализации требуется высоковольтный IGB транзисторный преобразователь частоты. Однако, когда требуется плавное изменение момента и скорости вращения приводимого механизма в процессе эксплуатации, такое решение является оправданным, а иногда и единственно возможным [1–3].

**Анализ последних исследований и публикаций.** Известные современные системы регулируемого и управляемого по пуску привода не опровергают, а наоборот, подчеркивают возможность и необходимость проведения поиска новых схемных решений, разработки новых алгоритмов управления силовыми модулями преобразователя с целью повышения энергетической и технологической эффективности электротехнического комплекса СД в целом [3–7].

**Выделение не решенных ранее частей общей проблемы.** Внедряемые электротехнические комплексы систем запуска и регулирования высоковольтных СД остаются сложными и дорогостоящими электротехническими объектами. В частности высоковольтные виды электроприводов горнометаллургических предприятий оснащенные современными многоблочными преобразователями частоты (ПЧ) имеют массу и объём фильтра, которые обусловлены совместной работой со всеми блоками высоковольтного преобразователя. При этом имеется возможность снизить массогабаритные показатели фильтра за счет других схемных решений структуры ПЧ и его алгоритмов управления [3].

**Цель статьи.** Анализ электромагнитных процессов и разработка структуры и алгоритма формирования форм кривых тока и напряжения IGBT модуля высоковольтного ПЧ, установленного в цепи статора СД, и системы его возбуждения.

**Изложение основного материала.** Высоковольтные электроприводы с ПЧ на базе IGB транзисторов содержат выпрямительно-инверторные блоки и один или два трансформатора для согласования напряжений сети, нагрузки и IGBT преобразователя.

В первом случае из вышеотмеченных вариантов однофазные блоки соединяются последовательно, во втором – уже трёхфазные блоки соединяются параллельно. Несмотря на большее чем на 15 % число IGB транзисторов, предпочтение, как правило, отдается однотрансформаторной схеме, обеспечивающей более высокий КПД и возможность совершенствования алгоритма управления [3].

Для высоковольтных электроприводов применяют схему, приведенную на рис. 1 [3; 4].

Схема преобразовательного блока  $U_i$  приведена на рис. 2 [3; 4].

Положительную половину  $U_\alpha$  выходного напряжения формируют IGB транзисторы  $T1$  и  $T2$ . Отрицательную полуволну  $U_\beta$  формирует пара  $T3$ ,  $T4$ . При ШИМ напряжения положительный импульс выходного напряжения образуется при включении IGB транзисторов  $T1$  и  $T2$ . Ток протекает по цепи  $(+) \rightarrow T1 \rightarrow б...в \rightarrow T2 \rightarrow (-)$ . Нулевая пауза образуется при отключении одного из IGB транзисторов  $T1$  и  $T2$ .

Инвертор по схеме однофазного моста позволяет посредством ШИМ формировать кривую выходного напряжения любой конфигурации, из которых наиболее распространены прямоугольная, синусоидальная, трапецеидальная [3; 4].

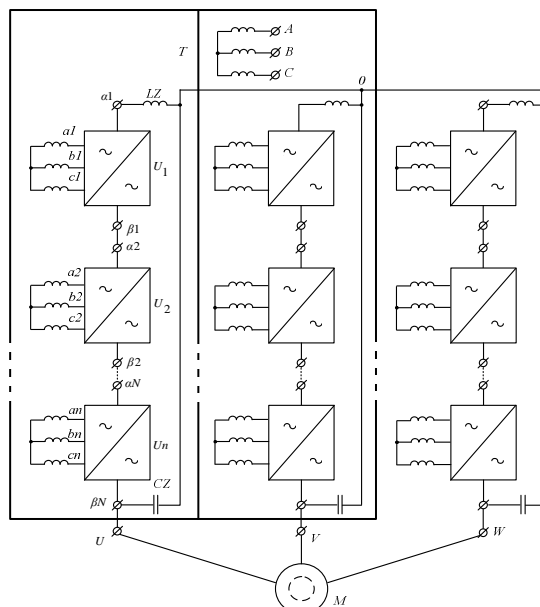


Рис. 1. Структура высоковольтного IGB транзисторного преобразователя частоты: A, B, C – фазы высоковольтной питающей сети; T – трансформатор;  $U_i$  – преобразовательный блок;  $\alpha$ ,  $\beta$  – выходные фазы блока; M – двигатель; LZ, CZ – выходной фильтр

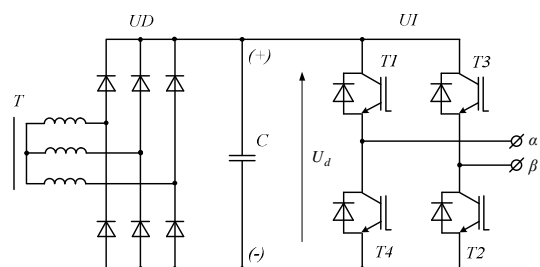


Рис. 2. Схема IGB транзисторного преобразовательного блока: UD – диодный выпрямитель; UI – IGB транзисторный инвертор; C – накопитель; T1–T4 – IGB транзисторы

Разложение прямоугольной формы в ряд Фурье имеет вид

$$u = \frac{4}{\pi} U_d \left( \sin \omega t + \frac{1}{3} \sin 3 \omega t + \dots + \frac{1}{x} \sin \nu \omega t \right), \tag{1}$$

где  $\nu = 2K - 1$ ,  $K = 1, 2, 3, \dots$ ; есть третья гармоника 33 %, пятая гармоника 20 %;

$U_{m1} = \frac{4}{\pi} U_d = 1,273 U_d$  – амплитуда первой гармоники;  $\tilde{U}_1 = \frac{U_{m1}}{\sqrt{2}} = 0,9 U_d$  – действующее значение первой гармоники;

$\tilde{U}_\Sigma = U_d$  – действующее значение полной кривой напряжения;

$K_u = \frac{\tilde{U}_1}{\tilde{U}_\Sigma} = 0,9$  – коэффициент искажения;  $K_d = \frac{U_{m1}}{U_d} = 1,273$  – коэффициент использования питающего напряжения.

Приложение прямоугольного напряжения к двигателю вызывает ток, форма которого показана на рис. 3, а. Характерной особенностью кривой тока является наличие пика, который больше амплитуды первой гармоники тока, из-за чего необходимо принимать в инверторе IGB транзисторы более высокого класса по току. Для устранения пика тока в конце полуволны напряжения и для симметрии в начале следующей полуволны можно ввести ШИМ напряжения по линейному закону (рис. 3, б). Таким образом, намечается тенденция стремления к формированию трапецидальной формы выходного напряжения [3; 4].

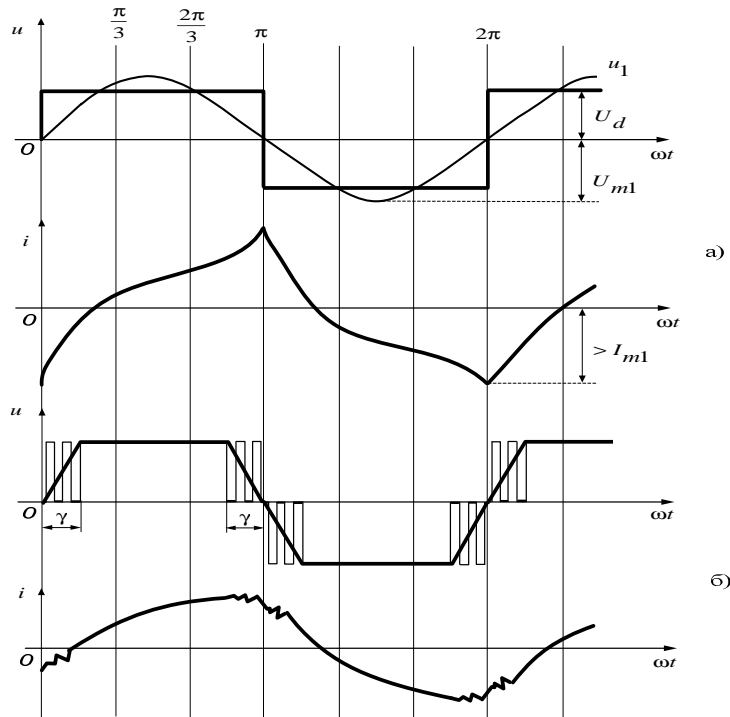


Рис. 3. Кривые выходных напряжения и тока однофазного моста инвертора:  
 а – прямоугольная форма напряжения; б – трапецидальная форма напряжения

В общем случае,  $\gamma = var$ , разложение трапеции в ряд Фурье имеет вид:

$$u_v = \frac{4}{\pi} U_d \cdot \frac{\sin v\gamma}{v^2 \gamma} \cdot \sin v\omega t, \tag{2}$$

где  $v = 2K - 1, K = 1, 2, 3, \dots$ ;

$$U_{m1} = \frac{4}{\pi} \cdot \frac{\sin \gamma}{\gamma} \cdot U_d; \tag{3}$$

$$\tilde{U}_1 = \frac{2\sqrt{2}}{\pi} \cdot \frac{\sin \gamma}{\gamma} \cdot U_d; \tag{4}$$

$$\tilde{U}_\Sigma = U_d \sqrt{1 - \frac{4\gamma}{3\pi}}; \tag{5}$$

$$K_u = \frac{2\sqrt{6}}{\sqrt{\pi(3\pi - 4\gamma)}} \cdot \frac{\sin \gamma}{\gamma}; \tag{6}$$

$$K_d = \frac{4}{\pi} \cdot \frac{\sin \gamma}{\gamma}. \tag{7}$$

Максимальное значение коэффициента искажения  $K_u \rightarrow 1,0$  имеет место при  $\gamma = 62$  эл. град. Из практических соображений можно принять  $\gamma = \frac{\pi}{3}$ , тогда:

$$U_{m1} = 1,053U_d; \tag{8}$$

$$\tilde{U}_1 = 0,745U_d; \tag{9}$$

$$\tilde{U}_\Sigma = 0,745U_d; \tag{10}$$

$$K_u = 0,9989 = 1,0; \tag{11}$$

$$K_d = 1,053. \tag{12}$$

Причем в оптимальном случае отсутствует третья гармоника в выходном напряжении, а наибольшая из высших пятая гармоника имеет действующее значение  $\tilde{U}_5 = 0,03U_d$ .

Коэффициент высшей гармоники  $K_v = \frac{\tilde{U}_5}{\tilde{U}_1} = 0,04$ , что менее 0,06 допустимых по стандарту качества электроэнергии.

Особенностью трапеции является отсутствие ШИМ на интервале  $\left[ \frac{\pi}{3} \dots \frac{2\pi}{3} \right]$  на максимуме выходного напряжения [3; 4].

При формировании интегральной кривой по синусоидальному закону ШИМ напряжения питания  $U_d$  в отличие от трапеции как на максимуме, так и во всем диапазоне изменения напряжения, требуется модуляция. Амплитуда синусоиды, модулированной из прямоугольника  $U_d$ , составляет  $U_{m \sin} \approx U_d$  (рис. 4), где период модуляции

$T_M = \frac{1}{f_M}$ . Точнее должно быть

$$\int_{\pi/2 - \omega T_M}^{\pi/2} U_{m \sin} \cdot \sin \omega t \cdot d\omega t = 0,955 \cdot U_d \omega T_M. \tag{13}$$

Откуда  $U_{m \sin} = 0,955U_d$ . Тогда  $K_u = \frac{0,955}{\sqrt{2}} = 0,675$ .

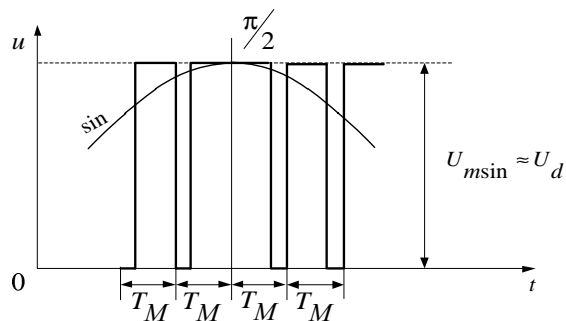


Рис. 4. ШИМ на вершине синусоиды

Полученные результаты сведены в таблицу.

Таким образом, блоки  $U$  осуществляют ШИМ напряжения, формируя на выходах  $a\beta$  интегральные кривые выходного напряжения. ШИМ действует на всём протяжении формирования суммарной синусоиды, что приводит к значительным динамическим потерям в IGB транзисторах.

Высокое напряжение фазы преобразователя через Г-образный  $LZ - CZ$  фильтр подаётся на двигатель  $M$  (рис. 1). Таким образом, фильтр находится под воздействием модулируемых импульсов высокого напряжения, что определяет завышенную массу и объём фильтра.

## Результаты расчётов

Форма напряжения	$K_u = \frac{\tilde{U}_1}{\tilde{U}_\Sigma}$	$K_d = \frac{U_{m1}}{U_d}$	Особенности
Прямоугольная	0,9	1,273	3 гармоника 33 %; 5 гармоника 20 %; Наличия пика в токе большей амплитуды
Трапецеидальная	1,0	1,053	Коэффициент высшей гармоники $K_v = \frac{\tilde{U}_5}{\tilde{U}_1} = 0,04 < 0,06$ по стандарту; нет ШИМ на максимуме $U_d$
Синусоидальная	0,675	0,955	ШИМ в течение всей волны

С целью устранения отмеченных недостатков предлагается структура ПЧ, когда управление блоками преобразователя осуществлять не поочерёдным циклическим включением, а когда все блоки формируют выходные напряжения полной прямоугольной формы без ШИМ, кроме одного формирующего выходное интегральное напряжение, дополняющее прямоугольные напряжения других блоков до выходного фазного напряжения преобразователя заданной интегральной формы.

Итак, при этом ШИМ напряжения осуществляет только один блок преобразователя на всём протяжении процесса, например, всегда первый блок  $U1$ . Он формирует на выходе  $\alpha 1 - \beta 1$  импульсы амплитудой  $U_d$ , где  $U_d$  – выпрямленное напряжение на накопительном конденсаторе  $CD$ . Выходной импульс напряжения образуется при включении пары IGB транзисторов  $T1 - T2$ , либо  $T3 - T4$ . Нулевой уровень напряжения образуется при отключении одного из указанных IGB транзисторов, например,  $T2$ . Тогда инвертор  $U1$  проводит внешний ток по цепи « $\beta 1 \rightarrow$  диод модуля  $T3 \rightarrow$  транзистор модуля  $T1 \rightarrow \alpha 1$ » (нулевое состояние блока). Длительность модулируемых импульсов задаётся таким образом, чтобы интегральная кривая суммарного выходного напряжения фазы преобразователя имела заданную форму и амплитуду.

Характерной особенностью трапецеидальной кривой напряжения на максимуме является отсутствие модуляции на интервалах  $\left[ \frac{nT_S}{6} \dots \frac{nT_S}{3} \right]$ , при  $i=1$ , благодаря чему на

треть снижаются динамические потери в IGB транзисторах. Нарастивание уровня выходного напряжения на второй ступени происходит введением в работу очередного блока, например  $U_2$ , все остальные остаются в нулевой позиции. Блок  $U2$  образует напряжение  $U_2$  полной прямоугольной формы без ШИМ амплитудой  $U_d$ , а блок  $U1$  посредством ШИМ регулирует суммарное выходное напряжение фазы  $U_{s2}$  от  $U_d$  до  $2U_d$ , дополняя при этом кривую до трапеции (рис. 5), где модулируемые импульсы для простоты изображения не показаны, а приведены интегральные кривые.

Поскольку второй инвертор формирует прямоугольное напряжение без ШИМ, динамические потери в его IGB транзисторах отсутствуют. Дальнейшее увеличение выходного напряжения фазы преобразователя частоты происходит введением в работу последующих блоков поочерёдно. Вводимые в работу блоки формируют напряжения прямоугольной конфигурации (рис. 5),  $l=3$ , и т. д.

Предлагается выходной фильтр  $LZ-CZ$  подключать к блоку, осуществляющего ШИМ. При этом он будет находиться под воздействием импульсов напряжения меньшей амплитуды, чем в базовом варианте, вследствие чего снижаются масса и объём элементов фильтра, конденсатора  $CZ$  и дросселя  $LZ$ .

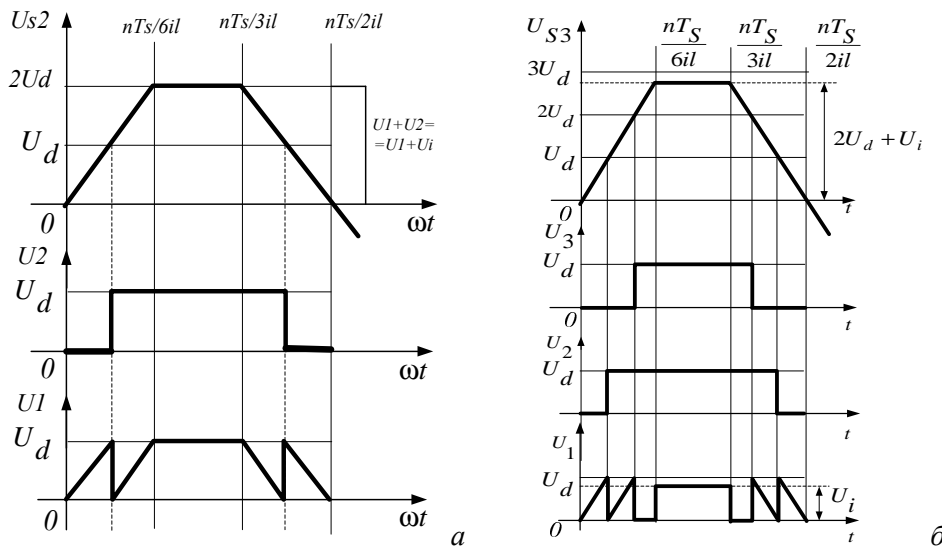


Рис. 5. Интегральные кривые выходного напряжения преобразователя: а –  $l=2, i<1$ ; б –  $l=3, i<1$

Также одним из вопросов, который требует современного технического решения для повышения энергетических параметров СД, является вопрос разработки современных систем их возбуждения.

Появление IGB транзисторов позволяет создавать на их базе схемы возбуждения, решающие ряд отмеченных проблем. В качестве примера такой IGB транзисторной системы возбуждения приведена схема на рис. 6 [3; 4].

IGB транзисторный чоппер  $UM$  посредством ШИМ напряжения осуществляет регулирование тока возбуждения. Высокая частота модуляции позволяет избежать установки сглаживающего дросселя  $LM$ , – достаточно индуктивности обмотки возбуждения. В нормальном режиме работы возбудителя тиристор  $SM$  включён постоянно и в паре с диодом  $DM$  выполняет функцию нулевого. Для отключения тиристора  $SM$  кратковременно включают IGB транзистор  $TM$  и тиристор  $SK$ . При этом в действие вводится резистор  $RE$  для гашения поля двигателя. Схема обладает высоким быстродействием и обеспечивает высокий коэффициент мощности, потребляемой из сети. Отсутствие согласующего трансформатора способствует снижению массы и объёма электрооборудования установки. Однако наличие большого числа полупроводниковых приборов сдерживает совершенствование системы возбуждения в этом направлении. Причём тиристоры взамен контакторов целесообразно применять при частых срабатываниях, а в данном случае используются редко. Для переключения режимов работы возбудителя имеет смысл использовать контакторы [3; 4].

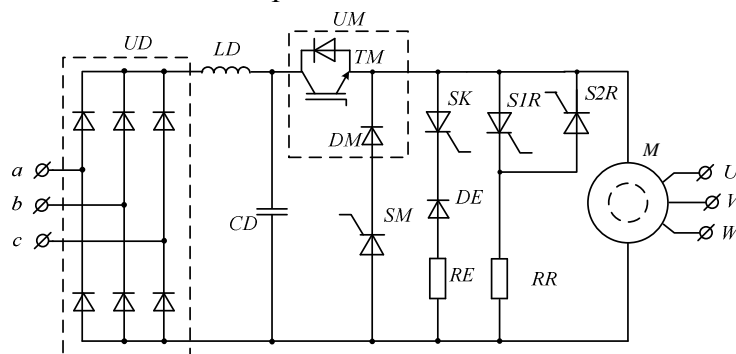


Рис. 6. Упрощённая принципиальная схема IGB транзисторного возбудителя

Данная система возбуждения предназначена, главным образом, для использования при прямом пуске синхронной машины. Целесообразно исследовать процессы в цепи

возбуждения при частотном пуске синхронной машины осуществляемом преобразователем частоты в цепи статора.

Для определения путей совершенствования системы возбуждения при частотном пуске синхронной машины рассмотрим процессы в ней.

Для этого воспользуемся схемой замещения синхронной машины, приведённой на рис. 7 [8].

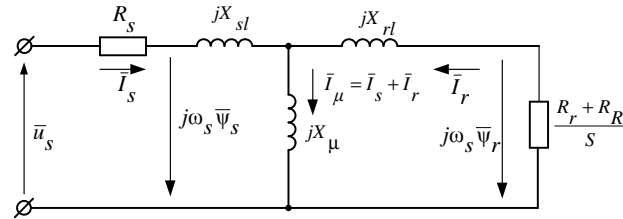


Рис. 7. Схема замещения синхронного двигателя при пуске

$$\left. \begin{aligned} \bar{U}_S &= \bar{I}_S R_S + j\omega_S \bar{\psi}_S; \\ 0 &= \bar{I}_R \frac{R_r + R_R}{S} + j\omega_S \bar{\psi}_R; \end{aligned} \right\} \quad (14)$$

$$\left. \begin{aligned} \omega_S \bar{\psi}_S &= \bar{I}_S X_{Sl} + \bar{I}_M X_M; \\ \omega_S \bar{\psi}_r &= \bar{I}_r X_{rl} + \bar{I}_M X_M. \end{aligned} \right\} \quad (15)$$

Доступная  $R_S \approx 0$  с погрешностью  $\sim 1\%$  и  $R_r + R_R \rightarrow R_R$ , поскольку обычно принимают внешнее пусковое сопротивление  $R_R \geq 10R_r$  [4], имеем

$$\bar{u}_S = \frac{\bar{U}_S}{j\omega_S}; \quad \bar{u}_r = -\bar{I}_r \frac{R_R}{j\omega_S S}. \quad (16)$$

Принимая предельное скольжение

$$S_M = \frac{R_R}{X'_r}, \quad (17)$$

где  $X'_r = X_{rl} + \frac{X_{Sl} \cdot X_M}{X_{Sl} + X_M}$ ,

а также  $X'_r = X_{Sl} \cdot X_{rl}$ , преобразуем (3):

$$\bar{u}_r = \frac{X_M}{X'_r} \cdot \frac{\bar{U}_S}{j\omega_S} \cdot \frac{S_m}{S_m + jS}. \quad (18)$$

Уравнения вращающего момента синхронной машины в общем виде

$$M = \frac{3}{2} \cdot \frac{\omega_S X_M}{X'_r X'_r} \cdot [\bar{u}_r \times \bar{u}_S]. \quad (19)$$

Используя (1)–(5), полагая  $S_m \gg S$ , опуская математические выкладки, приходим к выражению



$$M = \frac{3}{2} \cdot \left( \frac{X_M}{X'_S} \right)^2 \cdot \frac{U_S}{\omega_S} \cdot \frac{U_S S}{R_R}, \tag{20}$$

где  $M = const$ ;  $\frac{U_S}{\omega_S} = const$ ;  $U_S S = const$ , тогда

$$R = const. \tag{21}$$

Итак, внешнее сопротивление в цепи возбуждения можно принять постоянным при частотном пуске синхронной машины.

Далее, при частотном пуске напряжение, наводимое в обмотках возбуждения, значительно меньше, чем при прямом пуске, поэтому величина сопротивления внешнего резистора может варьироваться в широких пределах, что позволяет согласовать ее с величиной сопротивления резистора гашения поля и объединить резисторы в один.

Усовершенствованная схема IGB транзисторного возбудителя представлена на рис. 8, где  $KL$  – линейный выключатель,  $UD$  – диодный выпрямитель,  $LZ, CZ$  – фильтр-накопитель,  $UM$  – чоппер,  $TM$  – IGB транзистор,  $DM$  – нулевой диод,  $RR$  – резистор пусковой и гашение поля,  $KR, KM$  – контакторы,  $M$  – синхронная машина.

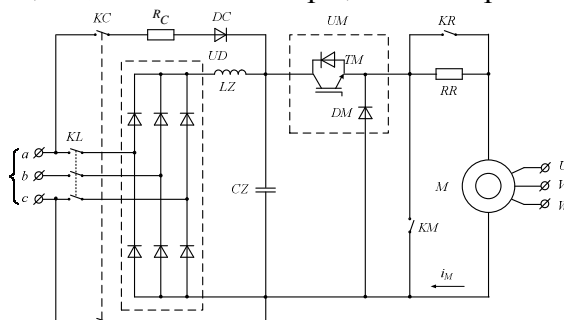


Рис. 8. Усовершенствованная схема IGB-транзисторного возбудителя синхронной машины:  $KC, RC, DC$  – зарядная цепь, используется при подготовке возбудителя к работе (при отключенном  $KL$  и включенном  $KC$  осуществляется предварительный плавный заряд конденсатора  $CD$ , после чего  $RC$  отключается и включается  $KL$ )

При пуске двигателя  $KR$  разомкнут,  $KM$  замкнут,  $UM$  отключен. В режиме гашения поля  $UM$  отключен,  $KR$  и  $KM$  разомкнуты. В нормальном режиме  $KR$  замкнут,  $KM$  разомкнут,  $UM$  посредством ШИМ напряжения питания  $U_d$  регулирует ток возбуждения  $i_M$ . Чем больше длительность  $r$  - проводящего состояния IGB транзистора  $TM$  при постоянстве периода модуляции  $T_M$ , тем больше среднее значение тока возбуждения  $I_M$ .

**Выводы и предложения.** 1. Предложенный преобразователь частоты, содержащий входной трансформатор, выходные обмотки которого подключены к последовательно соединенным блокам, образующим фазу и содержащим каждый в свою очередь диодный выпрямитель конденсатор – накопитель и однофазный IGB транзисторный инвертор, а также содержащий выходные LC-фильтры в каждой фазе, отличающийся от известных тем, что LC-фильтры в каждой фазе преобразователя подсоединены только к одному блоку, выполняющему ШИМ напряжения.

2. Структура и способ управления IGBT-преобразователем позволяет повысить КПД системы в целом, а также снизить массу и объем транзисторных модулей и элементов фильтра.

3. Предлагаемая усовершенствованная схема IGB транзисторного возбудителя обеспечивает высокую надёжность (за счёт сокращения числа элементов) и высокий коэффициент мощности, потребляемой из сети энергии.

**Список использованных источников**

1. *Пусковые системы нерегулируемых электроприводов* : монография / А. П. Черный, А. И. Гладырь, Ю. Г. Осадчук, И. Р. Курбанов, А. Н. Вошун. – Кременчуг : ЧП Щербатых А. В., 2006. – 280 с.
2. *Вейнгер А. М. Регулируемый синхронный электропривод* / А. М. Вейнгер. – М. : Энергоатомиздат, 1985. – 224 с.
3. *Полупроводниковые преобразователи электрической энергии в структурах электроприводов. Схемотехника и принципы управления* : учебное пособие / И. О. Синчук, А. А. Чернышев, И. И. Киба и др. ; под ред. О. Н. Синчука. – Кременчуг : ВПП Щербатых О. В., 2008. – 88 с.
4. *Пронин М. В. Силовые полностью управляемые полупроводниковые преобразователи (моделирование и расчет)* / М. В. Пронин, А. Г. Воронцов ; под ред. Е. А. Крутякова. – СПб. : Электросила, 2003. – 172 с.
5. *Sen J. and Butterworth N. (1997). Analysis and Design of a Three-Phase PWM Converter System for Railway Traction Applications, IEE Proceedings on Electric Power Applications, Vol. 144, No. 5, pp. 357–371.*
6. *Bin Wu. High-power Converters and AC Drives // John Willey & Sons, New Jersey, 2006. – 112 p.*
7. *L. Serrano, Iribarnegaray, “The Modern Space Vector Theory, Part I: Its Coherent Formulation and Its Advantages for Transient Analysis of Converter-Fed AC Machines”, ETEP, vol.3, no.2, March/April, 1993.*
8. *Ключев В. И. Теория электропривода* : учебник для ВУЗов / В. И. Ключев. – М. : Энергоиздат, 1998. – 704 с.

УДК 62-83-52:621.311.24

**Д.Г. Алексеевский**, канд. техн. наук

Запорожская государственная инженерная академия, г. Запорожье, Украина

**ОБЪЯСНЕНИЕ ЭФФЕКТА АВТООПТИМИЗАЦИИ  
ЭЛЕКТРОМЕХАНИЧЕСКОЙ СИСТЕМЫ ВЭУ С АЭРОДИНАМИЧЕСКИМ  
МУЛЬТИПЛИЦИРОВАНИЕМ**

**Д.Г. Алексієвський**, канд. техн. наук

Запорізька державна інженерна академія, м. Запоріжжя, Україна

**ПОЯСНЕННЯ ЕФЕКТУ АВТООПТИМІЗАЦІЇ ЕЛЕКТРОМЕХАНІЧНОЇ  
СИСТЕМИ ВЕУ З АЕРОДИНАМІЧНИМ МУЛЬТИПЛІКУВАННЯМ**

**Dmitriy Alekseyevskiy**, PhD in Technical Sciences

Zaporozhe State Engineering Academy, Zaporozhe, Ukraine

**EXPLANATION OF THE AUTO OPTIMIZATION EFFECT OF A WIND POWER  
PLANT ELECTROMECHANICAL SYSTEM WITH AN AERODYNAMIC  
MULTIPLICATION**

*Рассмотрен эффект автооптимизации электромеханической системы ветроэнергетической установки на базе схемы с аэродинамическим мультипликатором. Предложен графоаналитический метод анализа статического режима данной системы. На основе графоаналитического анализа определяются условия возникновения эффекта и формулируются рекомендации по повышению эффективности данной системы.*

**Ключевые слова:** ветроэнергетическая установка, ветротурбина, генератор, оптимальный режим работы, аэродинамическое мультиплицирование.

*Розглянуто ефект автооптимізації електромеханічної системи вітроенергетичної установки на базі схеми з аеродинамічним мультиплікатором. Запропоновано графоаналітичний метод аналізу статичного режиму цієї системи. На основі графоаналітичного аналізу визначаються умови виникнення ефекту і формулюються рекомендації щодо підвищення ефективності цієї системи.*

**Ключові слова:** вітроенергетична установка, вітротурбіна, генератор, оптимальний режим роботи, аеродинамічне мультиплікування.

*The article presents the auto optimization effect of a wind power plant electromechanical system on the basis of a scheme with aerodynamic multiplier. We proposed the graphic-analytical method for analysis of the system static mode. Based on the graphic-analytical analysis, defines the conditions for the effect origins are defined and frame a guidelines for efficiency improvement of the given are mode.*

**Key words:** wind power plant, wind turbine, generator, optimal mode of operation, aerodynamic multiplication.