

Ковальова Любов Іванівна – кандидат технічних наук, доцент, доцент кафедри інтегрованих технологій машинобудування, Національний технічний університет України «КПІ» (просп. Перемоги, 37, м. Київ, 03056, Україна).

Ковалева Любов Іванівна – кандидат технічних наук, доцент, доцент кафедри інтегрованих технологій машинобудування, Національний технічний університет України «КПІ» (просп. Перемоги, 37, м. Київ, 03056, Україна).

Liubov Kovalova – PhD in Technical Sciences, Associate Professor, Associate Professor of Integrated Manufacturing Engineering Department, National Technical University of Ukraine “KPI” (37 Peremohy Av., 03056 Kyiv, Ukraine).

E-mail: l_kovalieva@mail.ru

Майданюк Сергій Володимирович – асистент кафедри інтегрованих технологій машинобудування, Національний технічний університет України «КПІ» (просп. Перемоги, 37, м. Київ, 03056, Україна).

Майданюк Сергій Володимирович – асистент кафедри інтегрованих технологій машинобудування, Національний технічний університет України «КПІ» (просп. Перемоги, 37, м. Київ, 03056, Україна).

Maidaniuk Serhii – assistant of Integrated Manufacturing Engineering Department, National Technical University of Ukraine “KPI” (37 Peremohy Av., 03056 Kyiv, Ukraine).

E-mail: may_sv@i.ua

УДК 621.941

Олександр Литвин, Олександр Кравець, Ірина Ящук

ВЗАЄМОЗВ'ЯЗОК МОРФОЛОГІЇ ЗАТИСКНОГО ПАТРОНА З ОСОБЛИВОСТЯМИ КОНСТРУКТИВНО-ФУНКЦІОНАЛЬНОГО СИНТЕЗУ СТРУКТУР

Александр Литвин, Александр Кравец, Ирина Ящук

ВЗАИМОСВЯЗЬ МОРФОЛОГИИ ЗАЖИМНОГО ПАТРОНА С ОСОБЕННОСТЯМИ КОНСТРУКТИВНО-ФУНКЦИОНАЛЬНОГО СИНТЕЗА СТРУКТУР

Oleksandr Lytvyn, Oleksandr Kravets, Iryna Yashchuk

RELATIONSHIP BETWEEN MORPHOLOGY OF CLAMPING CHUCK WITH THE FEATURES OF CONSTRUCTIVE AND FUNCTIONAL STRUCTURES' SYNTHESIS

У сучасних умовах для багатьох машинобудівних підприємств і проектних фірм на перший план висуваються завдання розроблення нових і удосконалення наявних засобів затискного оснащення. Стимулюючим фактором у підвищенні ефективності від застосування нових конструкцій затискних патронів є хаотичний підхід у прийнятті рішень щодо конструювання та формування комплектів затискної оснащення. Одним із шляхів вирішення завдання створення нових конструкцій затискних патронів є втілення прогресивних методів пошуку нових технічних рішень на ранніх стадіях технологічної підготовки виробництва. До таких методів відносяться уніфікаційний синтез, метод комбінаторного синтезу елементів різних модульних систем, структурно-параметричний аналіз. Для деталізації процесу конструювання можна використати метод морфологічного аналізу. В роботі представлено дерево цілей, яке може бути основою для побудови ієрархії цілей для кожного конкретного затискного патрона (або групи патронів) з урахуванням їх специфіки. Представлено конструкцію трикулачкового затискного патрона, створеного за запропонованою методикою.

Ключові слова: затискний патрон, синтез структур, дерево цілей, морфологічний аналіз, морфологія, конструктивно-функціональна схема, методи пошуку.

Рис.: 3. Бібл.: 5.

В современных условиях для многих машиностроительных предприятий и проектных фирм на первый план выдвигаются задачи разработки новых и совершенствования существующих средств зажимной оснастки. Стимулирующим фактором в повышении эффективности применения новых конструкций зажимных патронов является хаотический подход в принятии решений по конструированию и формированию комплектов зажимной оснастки. Одним из путей решения задачи создания новых конструкций зажимных патронов является воплощение прогрессивных методов поиска новых технических решений на ранних стадиях технологической подготовки производства. К таким методам относятся унификационный синтез, метод комбинаторного синтеза элементов различных модульных систем, структурно-параметрический анализ. Для детализации процесса конструирования можно использовать метод морфологического анализа. В работе представлено дерево целей, которое может служить основой для построения иерархии целей для каждого конкретного зажимного патрона (или группы патронов) с учетом их специфики. Представлена конструкция трехкулачкового зажимного патрона, созданного по предложенной методике.

Ключевые слова: патрон, синтез структур, дерево целей, морфологический анализ, морфология, конструктивно-функциональная схема, методы поиска.

Рис.: 3. Библ.: 5.

TECHNICAL SCIENCES AND TECHNOLOGIES

In modern conditions for many engineering companies and design firms in the foreground task of developing new and improving existing means of clamping equipment. Constraining factor in increasing the efficiency of the use of new designs clamping cartridges are chaotic approach to decisions about designing and forming sets of clamping equipment. One solution to the problem of creating new designs clamping cartridges is the embodiment of progressive methods of finding new technical solutions in the early stages of pre-production. To some of these methods include unifikatsiynyy synthesis method for combinatorial synthesis of elements of different modular systems, structural-parametric analysis. For the detail design process you can use the method of morphological analysis. In the work is presented the objectives tree, which can be the basis for building a hierarchy of objectives for each clamping chuck (or group of patrons) taking into account their specificity. construction of three-jaw chuck, created by the proposed method, is presented.

Key words: clamping chuck, synthesis structures, wood goals, morphological analysis, morphology, structural and functional diagram, search methods.

Fig.: 3. Bibl.: 5.

Постановка проблеми. Конструювання верстатних пристроїв, у т. ч. затискних патронів, становить вагому частину трудомісткості й собівартості технологічної підготовки машинобудівного виробництва. Стримуючим фактором у підвищенні ефективності від застосування нових конструкцій затискних патронів є хаотичний підхід у прийнятті рішень щодо конструювання та формування комплектів затискної оснащення. Це обумовлене втратою через різні причини кваліфікованого з досвідом практичної роботи конструкторського персоналу, а також тим, що з метою оптимізації кількості інженерних працівників на конструкторів покладені обов'язки технолога, програміста та ін.

Загальновідомо, що одним з актуальних завдань сучасних систем пошуку нових конструкцій ЗП є вдосконалення методів закріплення заготовок, пошуку нової технічної інформації, якою представлені зображення конструкцій ЗП, а також деталі та інші елементи його конструкції. Разом з тим з погляду можливості реалізації проектних задач виділяють чотири основних типи, які визначаються типами об'єктів проектування, а саме:

- 1) об'єкт, що проектується, може бути скомпонований з готових елементів та блоків;
- 2) для об'єкта, що проектується, немає повного набору готових компонентів, але існують готові аналогічні, з яких завдяки зміні параметрів можливо отримати необхідні;
- 3) не існує аналогічних елементів, але відомі принципи їх побудови;
- 4) не відомі принципи побудови елементів об'єкта.

Одним із шляхів вирішення завдання створення нових конструкцій затискних патронів є втілення прогресивних методів пошуку нових технічних рішень на ранніх стадіях технологічної підготовки виробництва. До одних із таких методів відноситься метод морфологічного аналізу, диференційно-морфологічний синтез, уніфікаційний синтез, метод комбінаторного синтезу елементів різних модульних систем, структурно-параметричний аналіз.

Аналіз останніх досліджень і публікацій. Відомі дослідження [1; 2], в яких запропоновано використовувати принципи системного аналізу для вирішення винахідницьких завдань під час розроблення порівняно простих пристроїв. Безліч технічних рішень об'єкта розроблення представляють у вигляді наочної деревовидної структури, гілки якої складаються з елементів (ознак) технічних рішень, з'єднаних дугами графів, що відображають їх підпорядкованість та порядок застосування. У роботі 4 розроблено багатоваріантну структуру конструктивних та функціональних можливостей реалізації процесів затиску, а також принципи синтезу необхідного технологічного оснащення, яке вдосконалюється з використанням трьох ієрархічних рівнів (корпус; передатно-підсилюючі ланки; привід механізму затиску).

Ю.М. Кузнецовим та його учнями розроблена узагальнена модель силових (енергетичних) потоків у затискному патроні, структурні формули затискних механізмів та видів передатно-підсилюючих ланок (8 видів клинових, важільних, спіральних, пружних, гвинтових та плунжених) для різних силових потоків, у т. ч. патронів для тіл обертання. Для затиску в патроні тіл обертання кількість варіантів розташування сил та моментів становить 48 [3].

Відомо пропозицію проектування технологічного оснащення комплектами (сімействами), які б охоплювали монтаж конструкцій у необхідному діапазоні їх розмірів і мас,

що нагадує процес нормалізації, тобто систематизацію інформації та зведення її в нормалізовані таблиці [4].

Різні типи структурних схем, як і будь-які інші моделі, відрізняються рівнем абстракції. У міру підвищення абстракції структурні схеми можна розташувати в такій послідовності: конструктивно-функціональні, потоково-інформаційні, структурно-енергетичні і реполь [5]. Будь-яка з цих схем являє собою спрямований граф, вершинами якого є елементи структури, а ребрами – відносини між елементами.

Невирішені частини проблеми. На сьогодні не існує простої інженерної методичної основи з проектування затискних патронів (крім цангових), яка б вирішувала проблему синтезу та виключення помилок на ранніх стадіях проектування під час оптимізації прийнятих рішень. Відсутність методології проектування затискних патронів, зокрема плунжерних та штокових, необхідність системного підходу до проектування визначають актуальність теми дослідження.

Метою дослідження є синтез компонувань затискних патронів, що розглядається як різноманітна оптимізаційна задача. Під час розроблення технологічного компонування затискних патронів можуть бути сформовані конкуруючі варіанти просторового розташування й базування заготовки в системі затискний патрон – верстат. У свою чергу, у ході конструкторського пророблення (компонування) затискних патронів можуть бути сформовані конкуруючі варіанти компонувальних схем з різним сполученням і просторовим розташуванням силового механізму та вузла затискача. Критерієм оцінювання варіантів компонувальних схем затискних патронів доцільно прийняти компактність конструкції і її відповідність технічному завданню.

Виклад основного матеріалу. У процесі синтезу генерується множина можливих варіантів виконання частин структури вдосконалюваної системи, тобто генерується множина альтернатив для кожного ієрархічного рівня. Варіанти можливих конструкцій затискних пристроїв, оснащених гібридними передатно-підсилюючими ланками, можна подати так, як це показано на рис. 1, де представлена ієрархічна модель такого патрона, яка складається з п'ятих ієрархічних рівнів. Дерево цілей, зображене на рис. 1, може бути основою для побудови ієрархії цілей для кожного конкретного затискного патрона (або групи патронів) з урахуванням їх специфіки.

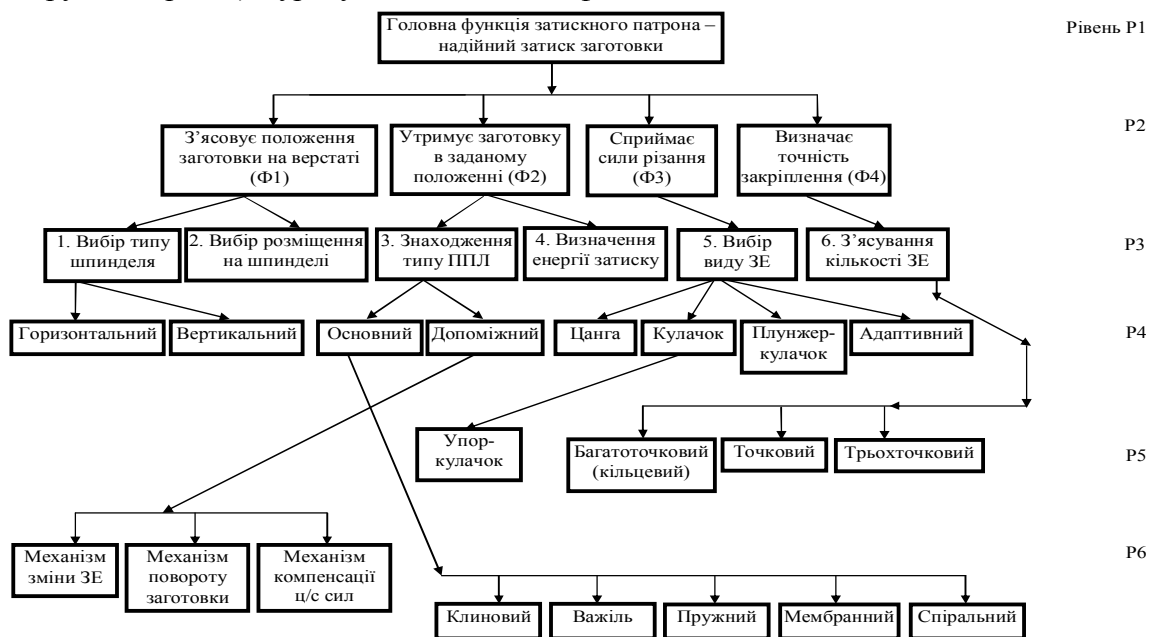


Рис. 1. Дерево цілей проектування затискного патрона: рівень 1 – головна мета; рівень 2 – цілі патрона; рівень 3 – підцілі; рівень 4–6 – задачі

Одним із шляхів вирішення завдання створення нових конструкцій затискних патронів є втілення прогресивних методів пошуку нових технічних рішень на ранніх стадіях технологічної підготовки виробництва. До одних із таких методів відноситься уніфікаційний синтез з використанням дерева цілей. Дерево цілей – це структурована, побудована за ієрархічним принципом (розподілена по рівнях, ранжируваних), сукупність цілей системи, в якій виділено генеральна мета («вершина дерева»); підпорядковані їй підцілі першого, другого і подальшого рівнів («гілки дерева»). Дерево цілей дозволяє виявити, які можливі комбінації забезпечать найкращу віддачу.

Для реалізації рівнів Р3-Р6, тобто для деталізації процесу конструювання можна використати метод морфологічного аналізу [4]. Суть методу полягає в побудові матриці (таблиці, ящика), де перераховані всі складові елементи n_k об'єкта дослідження та зазначені всі можливі варіанти n_m реалізації цих елементів. Варіюючи всіма відомими варіантами реалізації елементів об'єкта, можна отримати найнесподіваніші нові рішення. Морфологічний аналіз можна проводити із застосуванням ієрархічної структури, в такому випадку варіанти систем, побудовані в ході розгляду морфологічної таблиці, будуть альтернативами одного з параметрів морфологічної таблиці більш високого рівня.

$$N = \begin{pmatrix} n_{11} & n_{12} & n_{13} & \dots & n_{1K_1} \\ n_{21} & n_{22} & n_{23} & \dots & n_{2K_2} \\ n_{31} & n_{32} & n_{33} & \dots & n_{3K_3} \\ \dots & \dots & \dots & \dots & \dots \\ n_{M1} & n_{M2} & n_{M3} & \dots & n_{MK_i} \end{pmatrix}.$$

Для виконання проектних робіт, коли затискний патрон може бути скомпонований з готових елементів та блоків, існує певний тип функціонального модуля, який може бути представлений у вигляді абстрактної моделі з елементів і функцій. Кожна з підгруп головних функцій затискного патрона може бути розділена на функції залежно від структури патрона, його призначення й основних елементів. Наприклад, для рівня Р3.5 – «вибір типу затискного елемента» (рис. 1) буде справедлива така множина.

$$P3.5 = \{f3.5.1, f3.5.2, f3.5.3, f3.5.4\},$$

де $f3.5.1, f3.5.2, f3.5.3, f3.5.4$ – відповідно функції, що обмежують конструкцію під час використання способів взаємодії затискного елемента у вигляді цанги, кулачка, плунжера-кулачка та адаптивного елемента й заготовки в зоні різання (функції визначення положення заготовки на верстаті та утримає заготовку в заданому положенні відносяться до першої підгрупи головної функції).

Подібно підгрупі функцій «вибір типу затискного елемента» можуть бути представлені й інші підгрупи функцій рівнів Р3-Р6. Групи рівнів Р3-Р6 також можуть бути зображені у вигляді відповідних множин.

Для заповнення елементів n_k морфологічної матриці можна скористатися методом уніфікаційного синтезу. Згідно з методом уніфікаційного синтезу кожний із елементів будь-якої технічної системи можна подати у вигляді коду, складеного із множини X, \dots, Z елементів. Генерування альтернатив здійснюється в декілька етапів: генерування структури X -елементів, генерування структури Z - елементів, комбінування XZ елементів. Одним із елементів уніфікаційного синтезу є підбір елементів структури на основі дослідження функцій та властивостей елементів ієрархії. Елемент такої конструкції згідно з методом уніфікаційного синтезу позначається парою символів – перший означає структурний елемент, а другий – ієрархічну підпорядкованість такого елемента в ієрархічній структурі.

Структура відображає різноманіття варіантів реалізації затискного патрона, який включає підготовку та подачу енергії, процеси перетворення енергії в переміщення передатно-підсилюючої ланки, зв'язок передатно-підсилюючої ланки з затискними елементами, забезпечення положення заготовки відносно інструменту та збереження цього положення при силовому впливі інструменту на заготовку, створення зусилля затиску заготовки, компенсацію відцентрових сил, а також завантаження й вивантаження заготовки, що:

1. Силових потоків може бути кілька за входами і виходами.
2. Вхідні та вихідні силові потоки можуть бути однаковими й різними і складатися з обмеженої кількості їх видів та обмеженого набору варіантів просторового розташування.
3. Силові потоки переважно із зовнішнім джерелом енергії.
4. Поєднання окремих силових потоків може бути послідовним, паралельним, паралельно-послідовним.
5. Між входом і виходом силового потоку можуть бути перетворювачі: важільні, клинові, плунжерні, спіральні, зубчасті, гвинтові, пружні.
6. Можлива комбінація перетворювачів силових потоків патрона.
7. Передача та перетворення силових потоків може відбуватися у різних середовищах (твердих, сипучих, рідинних, повітряних, електромагнітних, магнітострикційних та інших).

Деревовидні графічні структури можуть бути описані у вигляді структурних формул, складених з позначень, що визначають, деталізують ознаки альтернативних різних рівнів. Структурну формулу затискного патрона можна представити у вигляді

$$\Phi_{3\Pi} = \{K_i^j; ППЛ_i^j; УЕ_i^j; ЗЕ1_i^j; ЗЕ2_i^j\},$$

де i – номер технічного рішення у групі альтернативних елементів для цього елемента структури патрона; j – номер групи ієрархічних рівнів, $1 \dots 5$ – номер ієрархії; K – корпус; $ППЛ$ – передатно-підсилюючий механізм; $УЕ$ – установочні елементи; $ЗЕ1$ – основні затискні елементи; $ЗЕ2$ – додаткові затискні елементи.

Розглянемо конструктивно-функціональну схему затискного токарного патрона, який може встановлюватися як на звичайні токарні верстати-автомати, так і на верстаті з ЧПУ (рис. 2).

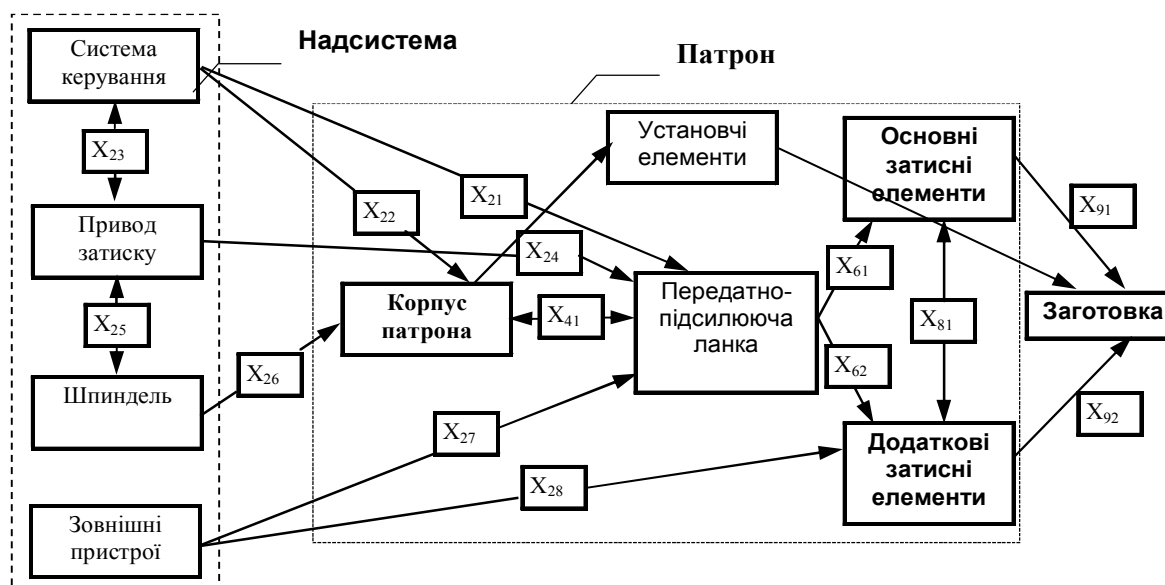


Рис. 2. Конструктивно-функціональна схема затискного патрона

TECHNICAL SCIENCES AND TECHNOLOGIES

Виділення функцій затискного патрона у складі верстата дозволяє залучити операцію ізолюючої абстракції для пошуку небажаних ефектів. Наприклад, можна відзначити такі небажані ефекти від зусилля закріплення:

1. Деформація заготовки від зусилля закріплення і зусиль різання.

2. Утворення виїмок на заготовці від контактуючих деталей: опорних і затискних елементів.

Конструкція трьохкулачкового затискного патрона, створеного за запропонованою методикою, наведена на рис. 3. Патрон складається з корпусу 1, який служить для розміщення та центрування штоків 2, розташованих під кутом до осі обертання патрона та рівномірно розміщених по колу, передня частина яких має форму затискних кулачків, що кріплять деталь. Корпус центрується в отворі шпинделя 3 і гвинтами 4 кріпиться на ньому. Кулачки споряджені твердосплавними вставками 10, що гвинтами кріпляться на передній частині штока 2 і які безпосередньо закріплюють деталь (не показана). На робочому торці патрона розміщені упори 11, на які встановлюється деталь у процесі оброблення.

У центральній розточці корпусу 1 розміщений поршень 7 з трьома отворами під кутом до осі обертання. Від провертання поршень 7 фіксується в корпусі 1 шпонкою 12. Поршень 7 з'єднаний з привідною тягою 13 гвинтом 8, а привідна тяга 13 – з приводом затиску верстата. Гайка 9 фіксує положення гвинта 8 відносно поршня 7.

У штоку 2 патрона перпендикулярно його отворах, що виконані під кутом до осі обертання, виконано наскрізний отвір, в якому розміщено вісь 5. Вісь 5 з'єднана важелем 6 у вигляді шпильки з віссю 14, яка розміщена в отворах поршня 7. Осі 5 та 14 встановлені з можливістю повороту навколо осі в штоці 2 та поршні 7 відповідно, що дає можливість важелю 6 обертатись навколо осей 5 та 14.

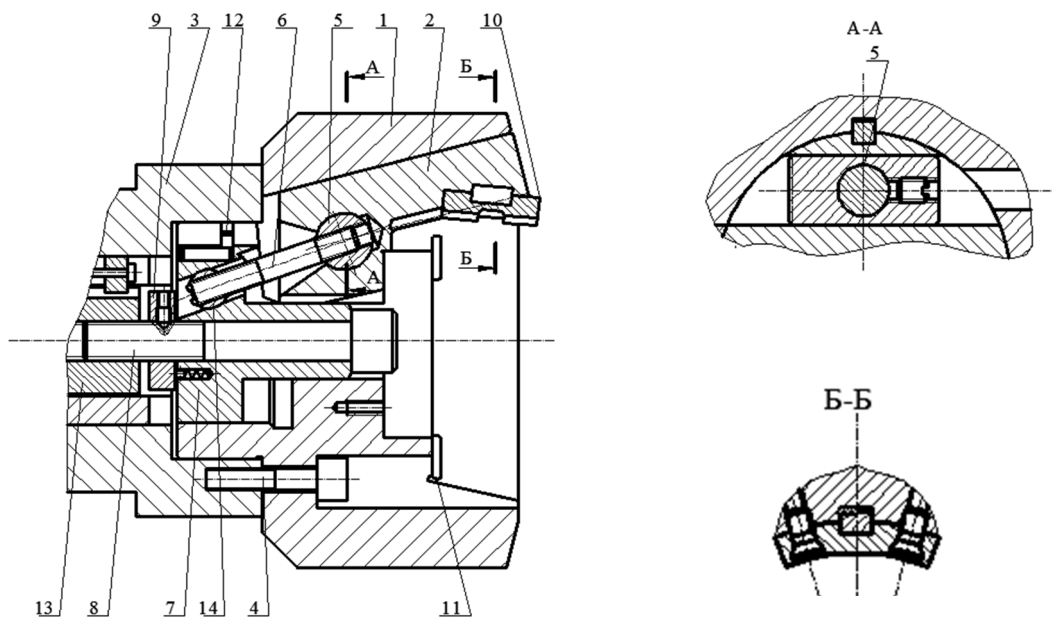


Рис. 3. Розроблена конструкція трьохкулачкового затискного патрона

Висновки. Досліджено багатоваріантну структуру конструктивних та функціональних затискних патронів із врахуванням взаємозв'язку морфології патрона з особливостями конструктивно-функціонального синтезу. Розроблено ієрархічну модель технологічної системи «Затискний патрон», яка у процесі синтезу генерує множину можливих альтернатив для кожного з п'яти ієрархічних рівнів, а також принципи синтезу затискних патронів з використанням п'яти деревовидних ієрархічних рівнів. Запропоновано описувати графічні структури затискних патронів у вигляді структурних формул, які дозволяють ефективно здійснювати їх системний опис, аналіз та пошук нових рішень.

Список використаних джерел

1. *Половинкин А. И.* Основы инженерного творчества : учебное пособие для студ. вузов / А. И. Половинкин. – [3-е изд., перераб. и доп.]. – М. : Машиностроение, 1988. – 368 с.
2. *Гамрекели М. Н.* Метод синтеза оптимальных аппаратурно-функциональных технических комплексов / М. Н. Гамрекели // Известия вузов. Машиностроение. – 2006. – № 9. – С. 75–84.
3. *Кузнецов Ю. М.* Новый підхід до опису і синтезу приводів механізмів маніпулювання об'єктами в технологічному обладнанні / Ю.М. Кузнецов, Б.І. Придальний, Г.Ж.А. Хамуйела // Вісник Чернігівського державного технологічного університету. – 2015. – № 2 (78). – С. 9–16.
4. *Васильків В. В.* До питання синтезу конструкції механізмів з робочими затискними пружними гвинтовими елементами / В. В. Васильків, І. С. Генік, О. Кочубинська // Процеси механічної обробки в машинобудуванні : зб. наук. праць. – 2006. – Вип. 3. – С. 171–180.
5. *Кузнецов Ю. Н.* Теория технических систем : учебник / Ю. Н. Кузнецов, Ю. К. Новоселов, И. В. Луцив. – Севастополь : СевНТУ, 2010. – 252 с.

Литвин Олександр Валеріанович – кандидат технічних наук, доцент, доцент кафедри конструювання верстатів та машин, Національний технічний університет України «Київський політехнічний інститут» (просп. Перемоги, 37, м. Київ, 03056, Україна).

Литвин Александр Валерианович – кандидат технических наук, доцент, доцент кафедры конструирования станков и машин, Национальный технический университет Украины «Киевский политехнический институт», (просп. Победы, 37, м. Киев, 03056, Украина).

Lytvyn Oleksandr – PhD in Technical Sciences, Associate Professor, Associate Professor, Department of Design Tools and Machines, National Technical University of Ukraine “Kyiv Polytechnic Institute” (37 Peremogy Av., 03056 Kyiv, Ukraine).

E-mail: lytvyn_o@mail.ru

Кравець Олександр Михайлович – кандидат технічних наук, доцент, доцент кафедри конструювання верстатів та машин, Національний технічний університет України «Київський політехнічний інститут» (просп. Перемоги, 37, м. Київ, 03056, Україна).

Кравец Александр Михайлович – кандидат технических наук, доцент, доцент кафедры конструирования станков и машин, Национальный технический университет Украины «Киевский политехнический институт», (просп. Победы, 37, м. Киев, 03056, Украина).

Kravets Oleksandr – PhD in Technical Sciences, Associate Professor, Associate Professor, Department of Design Tools and Machines, National Technical University of Ukraine “Kyiv Polytechnic Institute” (37 Peremogy Av., 03056 Kyiv, Ukraine).

E-mail: om_kravets@ukr.net

Ящук Ірина Романівна – аспірант кафедри конструювання верстатів та машин, Національний технічний університет України «Київський політехнічний інститут» (прісг. Перемоги, 37, м. Київ, 03056, Україна).

Ящук Ирина Романовна – аспірант кафедры конструирования станков и машин, Национальный технический университет Украины «Киевский политехнический институт», (просп. Победы, 37, м. Киев, 03056, Украина).

Yashchuk Iryna – PhD student Department of Design Tools and Machines, National Technical University of Ukraine “Kyiv Polytechnic Institute” (37 Peremogy Av., 03056 Kyiv, Ukraine).

E-mail: ira_profkom@ukr.net

УДК 621.923.42

Геннадій Пасов, Володимир Венжега, Андрій Рудик

АНИМАЦІЙНЕ МОДЕЛЮВАННЯ МЕХАНІЗМІВ ДЛЯ СТВОРЕННЯ РЕВЕРСИВНОГО, ОБЕРТАЛЬНОГО РУХУ

Геннадий Пасов, Владимир Венжега, Андрей Рудик

АНИМАЦИОННОЕ МОДЕЛИРОВАНИЕ МЕХАНИЗМОВ ДЛЯ СОЗДАНИЯ РЕВЕРСИВНОГО, ВРАЩАТЕЛЬНОГО ДВИЖЕНИЯ

Hennadii Pasov, Volodymyr Venzheha, Andrii Rudyk

ANIMATION SIMULATION OF MECHANISMS FOR CREATING REVERSE ROTARY MOTION

Розглянуто анімаційне моделювання механізмів для створення реверсивного, обертального руху в різноманітних верстатах та промислових роботах за допомогою секторних та мальтійських передач. Описано складові цих механізмів та перспективи інтерактивного ними керування в подальшому.

Ключові слова: анімація, моделювання, мальтійський механізм, секторний механізм, реверсивний, обертальний рух.

Рис.: 3. Бібл.: 15.