

Веремей Геннадій Александрович – кандидат технічних наук, старший преподаватель кафедри автомобільного транспорту, машиностроєння і промислового дизайну, Чернігівський національний технологічний університет (ул. Шевченка, 95, г. Чернігів, 14027, Україна).

Веремей Геннадій Олександрович – кандидат технічних наук, старший викладач кафедри автомобільного транспорту, машинобудування та промислового дизайну, Чернігівський національний технологічний університет (вул. Шевченка, 95, м. Чернігів, 14027, Україна).

Veremei Gennadii – PhD in Technical Sciences, senior lecturer of Automobile Transport, Machine Building and Industrial Design Department, Chernihiv National University of Technology (95 Shevchenka Str., 14027 Chernihiv, Ukraine).

E-mail: gennady_1972@mail.ru

УДК 621.93

Любов Ковальова, Сергій Майданюк

МОДЕЛЮВАННЯ ЗУСИЛЬ РІЗАННЯ КРУГЛИМИ ПИЛКАМИ З РІЗНОНАПРАВЛЕНИМИ ЗУБЦЯМИ

Любовь Ковалева, Сергей Майданюк

МОДЕЛИРОВАНИЕ УСИЛИЙ РЕЗАНИЯ КРУГЛЫМИ ПИЛАМИ С РАЗНОНАПРАВЛЕННЫМИ ЗУБЬЯМИ

Liubov Kovalova, Serhii Maidaniuk

MODELING OF CUTTING FORCES CIRCULAR SAWS WITH MULTI-DIRECTIONAL TEETH

Проведено математичне моделювання зусиль різання під час оброблення круглими пилами з різнонаправленими зубцями на основі експериментальних досліджень. Вперше отримано аналітичні залежності зусиль різання круглими пилами з різнонаправленими зубцями. Адекватність встановлених аналітичних залежностей підтверджена експериментальним шляхом, що свідчить про можливість їх використання у ході розроблення практичних рекомендацій з вибору раціональних оптимальних геометричних параметрів та режимів різання круглих пилок з різнонаправленими зубцями.

Ключові слова: кругла пила, геометричні параметри, зусилля різання, математичне моделювання.

Рис.: 2. Табл.: 1. Бібл.: 12.

Проведено математическое моделирование усилий резания при обработке круглыми пилами с разнонаправленными зубьями на основе экспериментальных исследований. Впервые получены аналитические зависимости усилий резания круглыми пилами с разнонаправленными зубьями. Адекватность установленных аналитических зависимостей подтверждена экспериментальным путем, что свидетельствует о возможности их использования при разработке практических рекомендаций по выбору рациональных оптимальных геометрических параметров и режимов резания круглых пил с разнонаправленными зубьями.

Ключевые слова: круглая пила, геометрические параметры, усилия резания, математическое моделирование.

Рис.: 2. Табл.: 1. Библ.: 12.

In the work it is studied mathematical modeling of cutting forces when machining circular saws with multi-directional teeth on the basis of experimental researches. For the first time it has been obtained the analytical dependence of cutting forces of circular saws with multi-directional teeth. The adequacy of established analytical dependences is confirmed experimentally, that suggests the possibility of their use in the development of practical recommendations for the optimal choice of rational geometrical parameters and cutting conditions for circular saw with multi-directional teeth.

Key words: circular saw, geometrical parameters, cutting forces, mathematical modeling.

Fig.: 2. Tabl.: 1. Bibl.: 12.

Постановка проблеми. Зі зростанням вимог до виготовлення заготовок, зниження витрат матеріалу за рахунок підвищення точності та шорсткості оброблення, зменшення розмірів задирок на торцевих оброблюваних поверхнях постає завдання розроблення круглих пилок підвищеної точності та працездатності.

Оброблення матеріалів різанням є складним процесом, який супроводжується різноманітними фізичними, хімічними і динамічними явищами. Під час здійснення різання використовується складна технологічна система верстат–пристрій–інструмент–деталь, що володіє великим числом ступенів свободи. Інструмент, як складова частина цієї системи, характеризується конструктивними елементами, геометрією різальної частини, властивостями інструментального матеріалу тощо, які нерозривно пов'язані з умовами роботи інструменту (режимами різання, жорсткістю системи, властивостями оброблюваного матеріалу, умовами оброблення тощо).

Одним з найбільш значних показників процесу різання є сила різання та рівень вібрацій, які нерозривно пов'язані між собою. Так у роботах [1–7] відзначається, що основним джерелом виникнення вібрацій під час різання металів є сила різання. З іншого боку, ці характеристики (сила різання та рівень вібрацій) безпосередньо пов'язані з якістю оброблення, стійкістю та довговічністю інструменту. Тому питання визначення та регулювання зусиль різання, за рахунок геометричних параметрів та режимів різання є актуальним науковим завданням під час проектування інструменту.

Аналіз останніх досліджень і публікацій. Дослідженню впливу конструктивних, геометричних параметрів та режимів різання круглих пилок на покращення процесу різання присвячені роботи багатьох учених. Встановлено [1–7], що у процесі різання круглими пилками виникають зовнішні періодичні збуджуючі сили – сили різання, внаслідок ударів зубців пилки в моменти початку та закінчення процесу різання кожним зубцем, які викликають вимушені коливання диска інструменту та призводять до його динамічної нестійкості.

У роботах [1–5] встановлено, що під час роботи круглих пилок за рахунок різних факторів виникають кінематичні збуджуючі сили, які є небезпечними на перших 4-х власних частотах. Тому, відповідно, основним завданням є зменшення коливань саме на цих частотах.

У працях [1–5] досліджено вплив конструктивних особливостей круглих пилок (величини нерівномірності кроку, кількості зубів у групі, загальна кількість зубів пилки, геометрія різальної частини) на зусилля різання й вібрації під час відрізання сталевих заготовок та встановлено, що мінімальних збуджуючих сил (сил різання) можна досягнути за рахунок нерівномірного кроку зубців інструменту.

У дисертаціях В. Г. Панчука [6; 7] вивчено вплив різноманітних схем зрізання припуску круглими пилками на зусилля різання та вібрації під час розрізання заготовок та встановлено, що використання прогресивної схеми різання істотно зменшує вібрації та, відповідно, зусилля різання. У роботі також відзначалося, що зусилля, які виникають у процесі різання даним інструментом, не призводять до виникнення критичних вібрацій (на перших 4-х власних частотах).

Виділення не вирішених раніше частин проблеми. Слід відзначити, що наявні дослідження процесу відрізання круглими пилками стосуються лише інструментів з прямими та похилими зубцями. Разом з цим відомі конструкції пилок з різнонаправленими зубцями [8–10], що позитивно зарекомендували себе під час оброблення різних пластиків, деревини та металів, проте різання таким інструментом досліджено недостатньо і будь-які рекомендації щодо вибору режимів різання та геометрії інструменту відсутні.

Метою роботи є визначення зусиль різання під час відрізання круглими пилками з різнонаправленими зубцями методом математичного моделювання.

Виклад основного матеріалу. Для визначення функціональних залежностей зусиль різання від геометричних параметрів та режимів різання було проведено моделювання процесу розрізання круглими пилками з різнонаправленими зубцями з використанням методу евристичної самоорганізації – методу групового врахування аргументів (МГВА) [11].

Цей метод дозволяє по невеликій кількості експериментальних даних отримувати моделі, адекватні досліджуваному процесу. На відміну від інших методів він працює при невідомій структурі функціональної залежності та не вимагає складання спеціальних планів проведення експериментів, що дає можливість моделювати процеси як за результатами заздалегідь спланованих експериментів, так і за статистичними даними. Як показала експериментальна перевірка [5; 11], отримані методом МГВА моделі більш точно враховують конкретні умови оброблення та придатні для оптимізації цих умов.

Експериментальні дослідження зусиль різання проводились під час відрізання заготовок із круглого прокату діаметром 12 мм зі сталі 45 за ГОСТ 1050-88 на універсаль-

но-фрезерному верстаті 6Б75ВФ круглими пилками діаметром 160 мм, товщиною 1,6 мм з кількістю зубців 80, виготовленими зі швидкорізальної сталі Р6М5.

Вимірювання складових зусиль різання проводилося універсальним динамометром УДМ-600 конструкції ВНДІ «Інструмент» за допомогою комп'ютеризованого комплексу визначення зусиль різання [12]. Тарування динамометра проводилося за методикою ВНДІ «Інструмент» за допомогою зразкового динамометра ДОСМ-3-0,05 системи Н.Т. Токаря.

За досліджувани змінні були прийняті геометричні параметри, що характеризують конструкцію інструменту, та режими різання (рис. 1): кут нахилу передньої поверхні τ_γ до осі фрези у площині, перпендикулярній до передньої поверхні; кут нахилу задньої поверхні τ_α до осі фрези у площині, перпендикулярній до задньої поверхні, подача S_z , швидкість різання V . Вибір цих параметрів зумовлений конструкцією верстата та технологічними особливостями виготовлення інструменту.

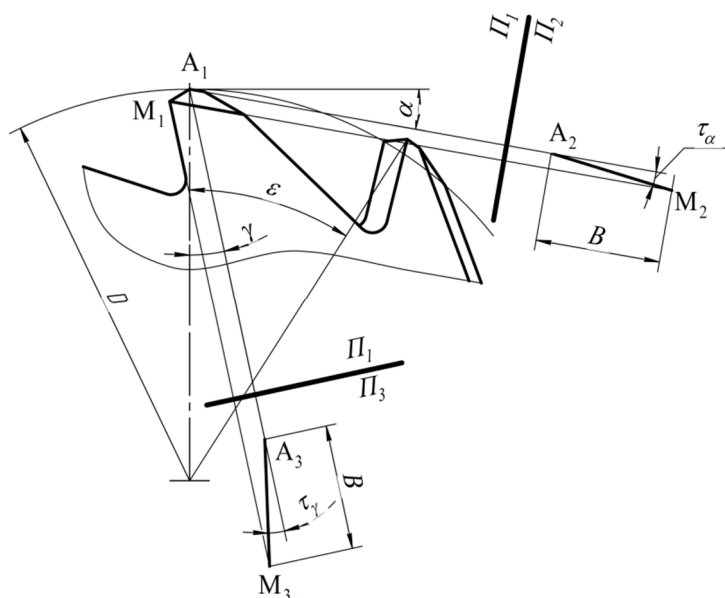


Рис. 1. Геометричні параметри круглої пилки з різнонаправленими зубцями

Як вихідні параметри процесу відрізання прийняті зусилля різання, які у процесі роботи круглої пилки визначалися за складовими: сила подачі P_s , що навантажує механізм подачі верстата; вертикальна сила відтискання P_n , що направлена перпендикулярно до стола верстата та бокова сила P_a , що направлена вздовж осі інструменту (рис. 2).

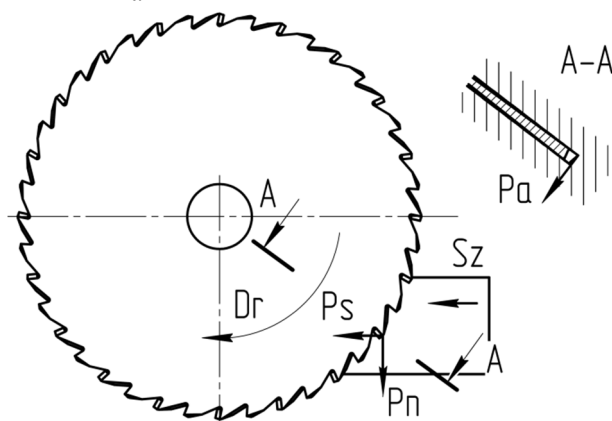


Рис. 2. Схема дії складових сили різання круглої пилки з різнонаправленими зубцями

Математичне моделювання процесу різання включає такі етапи: вибір меж змінювання досліджуваних факторів, побудову статистичного плану експериментів та його реалізацію, вибір простору вхідних змінних, синтез моделей і перевірка їх адекватності процесу, що вивчається [11].

Діапазони змінювання досліджуваних факторів під час моделювання зусиль різання обиралися на основі обмежень за параметрами верстата, літературними джерелами, нормативними документами та наведені у таблиці.

Таблиця

Межі змінювання вхідних факторів

Границі зміни вхідних факторів	Вхідні фактори			
	τ_α , град	τ_γ , град	V , хв ⁻¹	S_z , мм/зуб
нижня	0	-10	8	0,013
верхня	20	10	31,7	0,025

Інформаційна матриця експериментальних даних отримана в результаті реалізації плану з 30 дослідів. План охоплював усю область функціонування об'єкта.

Для синтезу моделей з використанням спрощеного модифікованого алгоритму МГВА необхідно було обрати простір вихідних даних. Досвід використання алгоритмів МГВА для одержання моделі процесів різання та силових характеристик інструментів [11] показав, що цей простір необхідно задавати із врахуванням виду функцій, якими описується процес. Пошук моделей, що описують залежності силових характеристик процесу різання круглими пилками від досліджуваних факторів, проводився у просторі x , $\frac{1}{x}$, $\ln x$. Зусилля різання як вихідні параметри у матрицю вхідних даних вводилися у просторі $\ln y$. Класом функцій для побудови моделей було обрано клас ступеневих поліномів.

У результаті оброблення експериментальних даних отримано залежності зусиль різання $Pa = f(\tau_\alpha, \tau_\gamma, V, S_z)$, $Ps = f(\tau_\alpha, \tau_\gamma, V, S_z)$, $Pn = f(\tau_\alpha, \tau_\gamma, V, S_z)$ (1-3):

$$P_s = \exp \left(\begin{aligned} &4,06 + 120,1 \frac{S_z}{V} + 70,71 \frac{\ln S_z}{\tau_\gamma} + 20,31 \frac{(\ln S_z)^2 S_z}{\tau_\alpha \tau_\gamma V} + 1,9 \frac{(\ln S_z)^2}{\tau_\alpha \tau_\gamma V^2} + \\ &+ 0,332 \frac{(\ln S_z)^2}{\tau_\alpha \tau_\gamma V^3 S_z} + 1,513 \frac{V \ln \tau_\alpha (\ln S_z)^2}{\tau_\gamma^2} \end{aligned} \right), \quad (1)$$

$$P_a = \exp \left(\begin{aligned} &3,83 - 3,4 \cdot 10^{-3} \frac{\ln V}{S_z} + 8,98 \cdot 10^{-4} \tau_\alpha \tau_\gamma + \frac{7,72 \cdot 10^{-2}}{\tau_\alpha V} + \\ &+ 2,46 \cdot 10^{-6} \tau_\alpha^3 V^2 S_z + 4,9 \cdot 10^{-8} \frac{(\ln V)^3 \ln S_z}{S_z^2} - \\ &- 8,43 \cdot 10^{-6} \tau_\alpha V^2 \end{aligned} \right), \quad (2)$$

$$P_n = \exp \left(\begin{array}{l} 5,13 + 0,626\tau_\alpha S_z + 1,52 \cdot 10^{-3} \ln V \ln S_z - \\ - 8,38 \cdot 10^{-5} (\ln V)^2 (\ln S_z)^4 - 5,52 \cdot 10^{-6} (\ln V)^2 (\ln S_z)^6 + \\ + 4,05 \cdot 10^{-6} \tau_\alpha^2 V S_z (\ln V)^2 (\ln S_z)^4 - \\ - 2,35 S_z \ln \tau_\alpha \end{array} \right). \quad (3)$$

Результати перевірки адекватності моделі за критерієм Фішера дозволили прийняти гіпотезу про адекватність моделей зусиль різання круглих пилок з різнонаправленими зубцями процесу. Перевірка значущості коефіцієнтів отриманого полінома проводилась за t -критерієм Стьюдента.

Висновки. Виконано математичне моделювання та отримано аналітичні залежності зусиль різання під час оброблення круглими пилками з різнонаправленими зубцями на основі експериментальних досліджень. Адекватність встановлених аналітичних залежностей підтверджена експериментальним шляхом, що свідчить про можливість їх використання під час оптимізації геометричних параметрів та режимів різання круглих пилок з різнонаправленими зубцями як додаткових обмежень.

Список використаних джерел

1. *Боронко О. О.* Метод розрахунку вібраційних процесів машинобудівних конструкцій : дис. ... д-ра техн. наук : спец. 05.02.09 / Боронко Олег Олександрович. – К., 2003. – 267 с.
2. *Лорох Р.* Повышение работоспособности дисковых пил при отрезке круглых заготовок : дис. ... канд. техн. наук : спец. 05.03.01 / Лорох Роланд. – К., 1998. – 231 с.
3. *Равская Н. С.* Экспериментальные исследования процесса отрезки дисковыми пилами с неравномерным шагом зубьев / Н. С. Равская, А. В. Семенов // Резание и инструмент в технологических системах. – 1999. – Вып. 53. – С. 144–145.
4. *Проектирование прогрессивных конструкций дисковых пил с неравномерным шагом* / Н. С. Равская, А. Е. Бабенко, О. А. Боронко, В. С. Парненко // Прогрессивные технологии и системы машиностроения. – 2000. – № 13. – С. 134–137.
5. *Семенов А. В.* Разработка дисковых пил с неравномерным шагом : дис. ... канд. техн. наук : спец. 05.03.01 / Семенов Александр Витальевич. – К., 1998. – 194 с.
6. *Панчук В. Г.* Підвищення ефективності досліджень зусиль різання при відрізанні фрезами : дис. ... канд. техн. наук : спец. 05.03.01 / Панчук Віталій Георгійович. – Івано-Франківськ, 1997. – 206 с.
7. *Панчук В. Г.* Теоретичні основи проектування відрізних фрез : дис. ... д-ра техн. наук : спец. 05.03.01 / Панчук Віталій Георгійович. – К., 2009. – 360 с.
8. *Пат. 28445* Україна, МПК6 В 23 С 5/08 Фреза відрізна / Н. С. Равська, Р. П. Родін, Л. І. Ковальова, В. С. Карпович, О. О. Хмельов (UA), Р. Лорох (DE) – № 97020864 ; заявл. 27.02.1997 ; опубл. 16.10.2000, Бюл. № 5.
9. *Пат. 28451 А* Україна, МПК6 В 23 С 5/08. Фреза відрізна / Н. С. Равська, Р. П. Родін, Л. І. Ковальова, В. С. Карпович, О. О. Хмельов (UA), Р. Лорох (DE) ; заявник і власник патенту Нац. техн. у-т України «КПІ». – № 97031010 ; заявл. 06.03.1997 ; опубл. 16.10.2000, Бюл. № 5.
10. *ДСТУ ГОСТ 20317:2008.* Фрезы дисковые для разрезки пластмасс типа текстолит. Конструкция и размеры. – Введен 2008–07–01. – К. : Госстандарт Украины, 2008.
11. *Родин П. Р.* Монолитные твердосплавные концевые фрезы / П. Р. Родин, Н. С. Равская, А. И. Касьянов. – К. : Вища школа, 1985. – 64 с.
12. *Майданюк С. В.* Модуль спряження комплексу досліджень силових характеристик при різанні / С. В. Майданюк, О. А. Плівак // Тези доповідей загальноуніверситетської науково-технічної конференції молодих вчених та студентів, присвяченої дню науки. Секція «Машинобудування». – К., 2014.

Ковальова Любов Іванівна – кандидат технічних наук, доцент, доцент кафедри інтегрованих технологій машинобудування, Національний технічний університет України «КПІ» (просп. Перемоги, 37, м. Київ, 03056, Україна).

Ковалева Любов Іванівна – кандидат технічних наук, доцент, доцент кафедри інтегрованих технологій машинобудування, Національний технічний університет України «КПІ» (просп. Перемоги, 37, м. Київ, 03056, Україна).

Liubov Kovalova – PhD in Technical Sciences, Associate Professor, Associate Professor of Integrated Manufacturing Engineering Department, National Technical University of Ukraine “KPI” (37 Peremohy Av., 03056 Kyiv, Ukraine).

E-mail: l_kovalieva@mail.ru

Майданюк Сергій Володимирович – асистент кафедри інтегрованих технологій машинобудування, Національний технічний університет України «КПІ» (просп. Перемоги, 37, м. Київ, 03056, Україна).

Майданюк Сергій Володимирович – асистент кафедри інтегрованих технологій машинобудування, Національний технічний університет України «КПІ» (просп. Перемоги, 37, м. Київ, 03056, Україна).

Maidaniuk Serhii – assistant of Integrated Manufacturing Engineering Department, National Technical University of Ukraine “KPI” (37 Peremohy Av., 03056 Kyiv, Ukraine).

E-mail: may_sv@i.ua

УДК 621.941

Олександр Литвин, Олександр Кравець, Ірина Ящук

ВЗАЄМОЗВ'ЯЗОК МОРФОЛОГІЇ ЗАТИСКНОГО ПАТРОНА З ОСОБЛИВОСТЯМИ КОНСТРУКТИВНО-ФУНКЦІОНАЛЬНОГО СИНТЕЗУ СТРУКТУР

Александр Литвин, Александр Кравец, Ирина Ящук

ВЗАИМОСВЯЗЬ МОРФОЛОГИИ ЗАЖИМНОГО ПАТРОНА С ОСОБЕННОСТЯМИ КОНСТРУКТИВНО-ФУНКЦИОНАЛЬНОГО СИНТЕЗА СТРУКТУР

Oleksandr Lytvyn, Oleksandr Kravets, Iryna Yashchuk

RELATIONSHIP BETWEEN MORPHOLOGY OF CLAMPING CHUCK WITH THE FEATURES OF CONSTRUCTIVE AND FUNCTIONAL STRUCTURES' SYNTHESIS

У сучасних умовах для багатьох машинобудівних підприємств і проектних фірм на перший план висуваються завдання розроблення нових і удосконалення наявних засобів затискного оснащення. Стимулюючим фактором у підвищенні ефективності від застосування нових конструкцій затискних патронів є хаотичний підхід у прийнятті рішень щодо конструювання та формування комплектів затискної оснащення. Одним із шляхів вирішення завдання створення нових конструкцій затискних патронів є втілення прогресивних методів пошуку нових технічних рішень на ранніх стадіях технологічної підготовки виробництва. До таких методів відносяться уніфікаційний синтез, метод комбінаторного синтезу елементів різних модульних систем, структурно-параметричний аналіз. Для деталізації процесу конструювання можна використати метод морфологічного аналізу. В роботі представлено дерево цілей, яке може бути основою для побудови ієрархії цілей для кожного конкретного затискного патрона (або групи патронів) з урахуванням їх специфіки. Представлено конструкцію трикулачкового затискного патрона, створеного за запропонованою методикою.

Ключові слова: затискний патрон, синтез структур, дерево цілей, морфологічний аналіз, морфологія, конструктивно-функціональна схема, методи пошуку.

Рис.: 3. Бібл.: 5.

В современных условиях для многих машиностроительных предприятий и проектных фирм на первый план выдвигаются задачи разработки новых и совершенствования существующих средств зажимной оснастки. Стимулирующим фактором в повышении эффективности применения новых конструкций зажимных патронов является хаотический подход в принятии решений по конструированию и формированию комплектов зажимной оснастки. Одним из путей решения задачи создания новых конструкций зажимных патронов является воплощение прогрессивных методов поиска новых технических решений на ранних стадиях технологической подготовки производства. К таким методам относятся унификационный синтез, метод комбинаторного синтеза элементов различных модульных систем, структурно-параметрический анализ. Для детализации процесса конструирования можно использовать метод морфологического анализа. В работе представлено дерево целей, которое может служить основой для построения иерархии целей для каждого конкретного зажимного патрона (или группы патронов) с учетом их специфики. Представлена конструкция трехкулачкового зажимного патрона, созданного по предложенной методике.

Ключевые слова: патрон, синтез структур, дерево целей, морфологический анализ, морфология, конструктивно-функциональная схема, методы поиска.

Рис.: 3. Библ.: 5.