

## РОЗДІЛ II. ІНТЕГРОВАНІ ТЕХНОЛОГІЇ МАШИНОБУДУВАННЯ ТА АВТОТРАНСПОРТУ

УДК 621.923

*Віталій Кальченко, Володимир Венжега, Олена Следнікова, Дмитро Кальченко*

### ТЕОРЕТИЧНЕ ТА ЕКСПЕРИМЕНТАЛЬНЕ ДОСЛІДЖЕННЯ ПРОЦЕСІВ ЗНЯТТЯ ПРИПУСКУ, ЗНОСУ КРУГІВ, ТОЧНОСТІ ФОРМОУТВОРЕННЯ ТА ТЕПЛОАПРУЖЕНОСТІ ПІД ЧАС ШЛІФУВАННЯ ТОРЦІВ ДЕТАЛЕЙ

*Vitalii Kalchenko, Volodymyr Venzhega, Elena Sliednikova, Dmytro Kalchenko*

### ТЕОРЕТИЧЕСКИЕ И ЭКСПЕРИМЕНТАЛЬНЫЕ ИССЛЕДОВАНИЯ ПРОЦЕССА СНЯТИЯ ПРИПУСКА, ИЗНОСА КРУГОВ, ТОЧНОСТИ ФОРМООБРАЗОВАНИЯ И ТЕПЛОАПРЯЖЕННОСТИ ПРИ ШЛИФОВАНИИ ТОРЦОВ ДЕТАЛЕЙ

*Vitalii Kalchenko, Volodymyr Venzhega, Olena Sliednikova, Dmytro Kalchenko*

### THEORETICAL AND EXPERIMENTAL INVESTIGATIONS PROCESS STOCK REMOVAL, WHEELS WEAR, FORMING ACCURACY AND THERMAL VOLTAGE AT GRINDING OF ENDS PART

*Теоретичне та експериментальне дослідження процесів зняття припуску, зносу кругів, точності формоутворення та теплонапруженості під час шліфування торців деталей забезпечить підвищення ефективності обробки. При теоретичних розрахунках відомих формул потрібно враховувати зміну температури деталі, знос шліфувальних кругів та податливість системи за координатою обробки. Для забезпечення високої продуктивності шліфування проведено планування повних факторних експериментів при обробці торців деталей на двосторонньому торцешиліфувальному та заточному верстатах за трьома факторами, перевірена значущість коефіцієнтів регресії.*

**Ключові слова:** шліфування, торці деталей, орієнтовані шліфувальні круги, правка калібруючих ділянок.

*Рис.: 13. Бібл.: 11.*

*Теоретическое и экспериментальное исследование процессов снятия припуска, износа кругов, точности формообразования и теплонапряженности при шлифовании торцов деталей обеспечит повышение эффективности обработки. При теоретических расчетах известных формул нужно учитывать изменение температуры детали, износа шлифовальных кругов и податливости системы по координате обработки. Для обеспечения высокой производительности шлифования проведено планирование полных факторных экспериментов при обработке торцов деталей на двустороннем торцешлифовальном и заточном станках по трем факторам, проверенна значимость коэффициентов регрессии.*

**Ключевые слова:** шлифование, торцы деталей, ориентированные шлифовальные круги, правка калибрующих участков.

*Рис.: 13. Библ.: 11.*

*Theoretical and experimental research of stock removal, wear wheels, precision shaping and thermal stress at the ends of the grinding parts will improve the efficiency of processing. In theoretical calculations known formulas need to consider the details of the change of temperature, wear and tear of grinding wheels and the compliance to the coordinate processing system. To ensure high performance grinding carried out the planning of full factorial experiments in the processing of parts at the bilateral ends face grinding and Sharpening on three factors, proven importance of the regression coefficients.*

**Key words:** grinding, parts ends oriented grinding wheels, dressing calibrating sections.

*Fig.: 13. Bibl.: 11.*

**Постановка проблеми.** На сучасних інструментальних, машинобудівних, верстатобудівних, автомобілебудівних та інших заводах широко використовуються деталі з високоточними торцевими поверхнями, остаточною точністю яких забезпечується фінішними операціями. В умовах подальшого розвитку ринкових відносин у галузі машинобудування, автомобілебудування актуальним є завдання розроблення нових способів шліфування, які забезпечать підвищення продуктивності оброблення при збереженні високої точності та якості оброблюваних поверхонь деталей.

**Аналіз досліджень і публікацій.** На заточних верстатах оброблення торцевої поверхні твердосплавних пластин виконують торцем алмазного круга, нахилоного відносно оброблюваної поверхні пластини. При цьому виникає геометрична похибка формоутворення, яка залежить від діаметра шліфувального круга, орієнтації його та деталі, яку не досліджено в роботі [1].

Відома фірма Saturn (Німеччина) виконує оброблення торцевих поверхонь деталей на двосторонніх торцешліфувальних верстатах з круговою подачею деталей у зону обробки [2]. Відсутні калібруючі ділянки на шліфувальних кругах.

Дослідження точності оброблюваних поверхонь при двосторонньому торцевому шліфуванні кругами з калібруючими ділянками з увігнутим профілем представлено в роботах [3–6].

У роботі [7] представлено високоефективний спосіб однопрохідного двостороннього шліфування торців деталей, який забезпечує підвищення точності формоутворення та якості обробленої поверхні деталі. Практичне застосування запропонованого способу при двосторонньому шліфуванні торцевих поверхонь деталей потребує теоретичного та експериментального дослідження продуктивності шліфування, теплонапруженості процесу та точності оброблюваних поверхонь.

**Виділення не вирішених раніше частин загальної проблеми.** Дослідження процесу шліфування торцевих поверхонь круглих та некруглих деталей торцями кругів з калібруючими ділянками та без них.

**Мета статті.** Метою статті є порівняння результатів, отриманих при теоретичних та експериментальних дослідженнях процесу шліфування торців круглих і некруглих деталей орієнтованими профільованими шліфувальними кругами, визначення області застосування кругів з торцевими поверхнями без калібруючих ділянок та з ними.

**Виклад основного матеріалу.** Одночасну обробку двох торців круглих (рис. 1, *a*) та некруглих (рис. 1, *б*) деталей здійснювали на двосторонньому торцешліфувальному верстаті 3342АДО, при цьому використовуються шліфувальні круги 1-450×305×63-25А40СТ1Б8, перед обробленням шліфувальні круги правились пристроєм для правки чорнових ділянок (рис. 1, *в*) та алмазним інструментом, закріпленим у барабані подачі виробів, що править калібруючі ділянки (рис. 1, *г*).

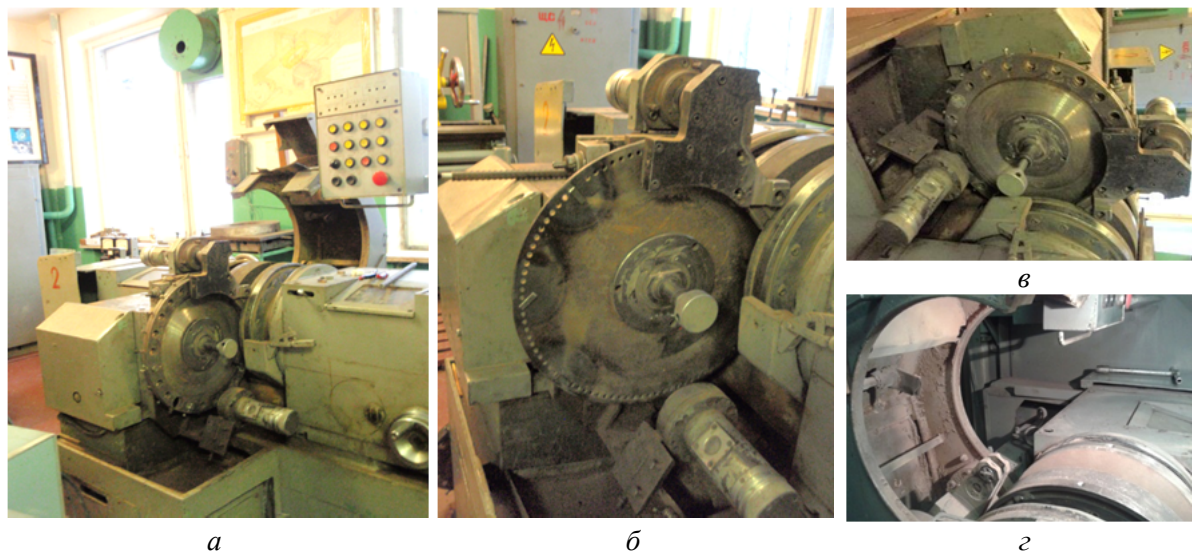


Рис. 1. Шліфування торців круглих (*a*), некруглих (*б*) деталей та правка шліфувальних кругів (*в, г*)

На двосторонньому торцешліфувальному верстаті виконували оброблення торців таких деталей: поршневих пальців (рис. 2, *a*) діаметром 13h7 мм, матеріал сталь 40Х, хрестовин карданних валів (рис. 2, *б*), діаметр торця 15 мм, довжина 66<sub>-0,03</sub>, матеріал – сталь 45Х, кінцеві міри (рис. 2, *в*) розмір оброблюваних торців 35х9 мм, відхилення по довжині не повинно перевищувати 0,8 мкм, відхилення від площинності – 0,3 мкм, матеріал ШХ15.

Продуктивність шліфування торців деталей залежить від припуску, що знімається, розмірів деталі, швидкості обертання барабана подачі виробів, податливості системи, яка змінюється за координатою обробки та від температур нагрівання деталі.



Рис. 2. Оброблювані деталі

Питома  $Q_{yin}$  та миттєва  $Q_m$  продуктивності визначаються за формулами [8]:

$$Q_{yin}(\Theta, \Pi_i) = \int_{\theta_{1ki}}^{\theta_{2ki}} \bar{V}_{in} \cdot \bar{n}_{in} \cdot (R_i - I_{in}(\Theta) \cdot \sin \alpha_{in} - \Pi_i) \cdot \left[ 1 - \exp\left(-\frac{\sum b(t, \theta)}{b_0}\right) \right] \cdot d\theta_k, \quad (1)$$

$$Q_m(\Theta, \Pi_i) = \int_{i_1}^{i_2} \left( \int_{\theta_{1ki}}^{\theta_{2ki}} \bar{V}_{in} \cdot \bar{n}_{in} \cdot (R_i - I_{in}(\Theta) \cdot \sin \alpha_{in} - \Pi_i) \cdot \left[ 1 - \exp\left(-\frac{\sum b(t, \theta)}{b_0}\right) \right] \cdot d\theta_k \right) \cdot \sqrt{\left(\frac{dR_{in}}{di}\right)^2 + \left(\frac{dZ_{in}}{di}\right)^2} di, \quad (2)$$

де  $\bar{V}_{in}$  – вектор швидкості відносного руху;

$\bar{n}_{in}$  – вектор нормалі  $i$ -тої точки профілю круга після обробки  $n$  деталей;

$R_i$ , – радіус координати  $i$ -тої точки профілю круга після правки;

$I_{in}(\Theta)$  – знос шліфувального круга, який залежить від тимчасового опору, що залежить від температури нагрівання  $\Theta$  деталі;

$\alpha_{in}$  – кут нахилу дотичної в  $i$ -тій точці профілю, що визначає напрямок зносу  $I_{in}(\Theta)$  круга, який залежить від температури нагрівання деталі  $\Theta$ ;

$\Pi_i$  – коефіцієнт, що враховує податливість системи;

$\theta_k$  – кутовий параметр круга;

$i_1, i_2$  – граничні значення параметра  $i$  осьового перерізу круга в зоні контакту;

$\theta_{1ki}, \theta_{2ki}$  – кутові координати плями контакту на радіусі  $R_i - I_{in}(\Theta) \cdot \sin \alpha_{in} - \Pi_i$ ;

$1 - \exp\left(-\frac{\sum b(t, \theta)}{b_0}\right)$  – вірогідність видалення матеріалу заготовки.

Знос шліфувальних кругів визначається за формулами, наведеними в роботі [8]:

$$q_i(\Theta, \Pi_i) = \frac{Q_a}{Q_{yin}(\Theta, \Pi_i)} = C_q \cdot Q_{yin}(\Theta, \Pi_i)^{m-1}, \quad (3)$$

де  $Q_a$  – об’ємна кількість зношеного абразиву за одиницю часу;

$Q_{yin}(\Theta, \Pi_i)$  – швидкість зняття металу, яка залежить від температури нагрівання деталі та податливості системи;

$C_q$  – коефіцієнт, рівний швидкості зносу при  $Q_{yin}(\Theta, \Pi_i) = 1$ .

Знос контролюється датчиком, закріпленим у барабані подачі виробів, щуп якого дотикається до профілю шліфувального круга. Для визначення зносу профіль шліфувального круга заміряється перед та після обробки деталей.

Питомий знос шліфувального круга згідно з [9] 0,015-0,05 мм<sup>3</sup> абразиву на мм<sup>3</sup> металу. Розрахована величина об’ємного зносу шліфувального круга після обробки 10 деталей 10,99 мм<sup>3</sup>.

Для розрахунку складових сил різання потрібно враховувати напругу зсуву, яка залежить від температури нагрівання деталі [8], вона знаходиться із залежності  $\tau_s(\Theta) = \tau_{s20} \cdot k_{\Theta}(\Theta)$ , де  $\tau_{s20}$  – напруга зсуву при температурі 20°C,  $k_{\Theta}(\Theta)$  – коефіцієнт, що враховує зміну властивостей оброблюваного матеріалу при зміні температури  $\Theta$ , графіки зміни якого наведені на рис. 3.

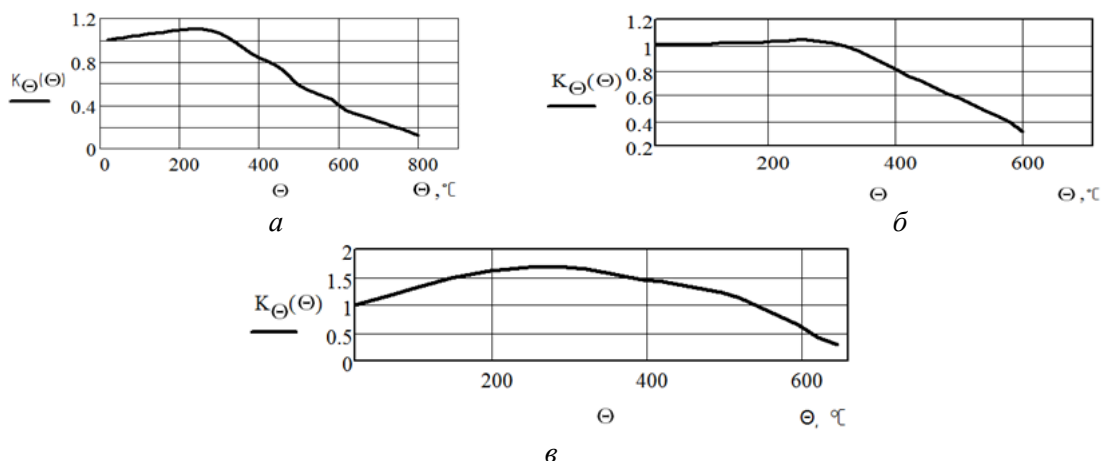


Рис. 3. Графік залежності коефіцієнта  $K_{\Theta}$  від температури нагрівання деталі  $\Theta$  для сталей 3X15 (а), 40X (б), 45X (в)

Перед обробкою деталі правлять для зняття потрібного припуску, щоб не правити торць кожний раз спочатку відбувається правка калібруючої ділянки для зняття найменшого припуску (рис. 4, а), після обробки відбувається правка на наступні припуски (рис. 4, б), після чого шліфувальний круг правиться на максимальний припуск (рис 4, в).

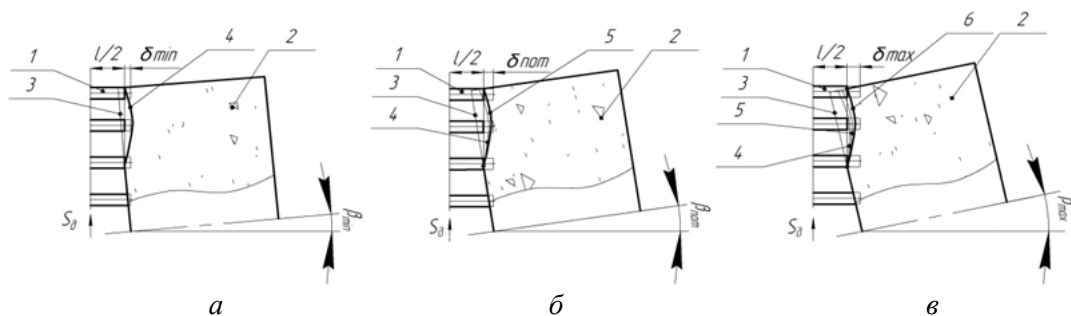


Рис. 4. Обробка деталей з різними припусками: 1 – шліфувальний круг; 2 – оброблювана деталь; 3 – профіль шліфувального круга до правки; 4, 5, 6 – профілі калібруючої ділянки шліфувального круга після правки на мінімальну, поточну та максимальну глибину обробки

Для визначення оптимальних значень повороту круга у вертикальній площині, величини припуску та швидкості кругової подачі деталі й отримання при цьому високої продуктивності шліфування, застосовувався метод математичного планування експерименту. Як параметр оптимізації  $Y$  була обрана продуктивність шліфування  $Q$ , як фактор – поворот круга  $\varphi$  у вертикальній площині, величина припуску  $\delta$  та швидкість деталі  $v_d$ . Використано повний факторний експеримент типу  $2^3$  із взаємодіями.

Нульовий рівень для повороту круга  $\varphi$  у вертикальній площині – 0,15 мм, величина припуску  $\delta$  – 0,3 мм і швидкість деталі  $v_d$  – 0,78 м/хв. Діапазони варіювання факторів:  $\varphi$  – 0,11-0,19 мм;  $\delta$  – 0,15-0,45 мм;  $v_d$  – 0,48-1,08 м/хв.

Для розрахунку коефіцієнтів складемо матрицю планування експерименту  $2^3$  з ефектом взаємодії:

№	$X_1$ ( $\varphi$ , мм)	$X_2$ ( $\delta$ , мм)	$X_3$ ( $v_d$ , м/хв)	$X_1 X_2$	$X_1 X_3$	$X_2 X_3$	$X_1 X_2 X_3$	$Y$ ( $Q$ )
1	+	+	+	+	+	+	+	85,84
2	-	+	+	-	-	+	-	28,61
3	+	-	+	-	+	-	-	89,25
4	-	-	+	+	-	-	+	32,80
5	+	+	-	+	-	-	-	38,15
6	-	+	-	-	+	-	+	12,17
7	+	-	-	-	-	+	+	42,62
8	-	-	-	+	+	+	-	25,54

Рівняння математичної моделі в кодованих значеннях має вигляд:

$$Y = b_0 + b_1 \cdot X_1 + b_2 \cdot X_2 + b_3 \cdot X_3 + b_{12} \cdot X_1 \cdot X_2 + b_{13} \cdot X_1 \cdot X_3 + b_{23} \cdot X_2 \cdot X_3 + b_{123} \cdot X_1 \cdot X_2 \cdot X_3. \quad (4)$$

Після обробки отриманих результатів визначили значення коефіцієнтів у рівнянні математичної моделі:

$$Y = 65,34 + 7,06 \cdot X_1 - 12,32 \cdot X_2 + 24,42 \cdot X_3 + 9,06 \cdot X_1 \cdot X_3 - 10,08 \cdot X_2 \cdot X_3. \quad (5)$$

Аналіз рівняння регресії (5) показав, що вплив на продуктивність обробки здійснюють поворот круга  $\varphi$  у вертикальній площині, величина припуску  $\delta$  та швидкість деталі  $v_d$ , а їх взаємодія та взаємодія поворот круга  $\varphi$  у вертикальній площині, величина припуску  $\delta$  не впливають на результати експерименту.

Експериментально досліджено температуру при двосторонньому торцевому шліфуванні деталей, встановлених у барабана подачі виробів. На рис. 5 наведено осцилограму т.е.р.с. по координаті обробки. Для визначення потужності, яка затрачується на зрізання припуску в кожний момент часу, вимірювали активну потужність (рис. 6) за допомогою вимірювального перетворювача активної потужності E859/2, показання якого реєструвалися за допомогою самописця НЗ031/1.

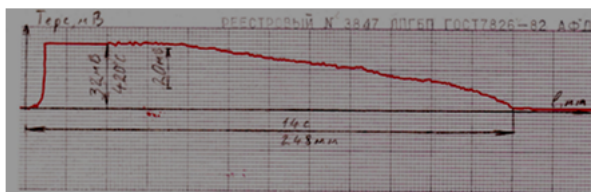


Рис 5. Осцилограма т.е.р.с. по координаті обробки

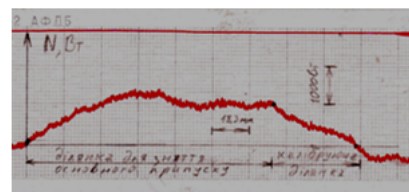


Рис. 6. Потужність шліфування торців по координаті обробки

Також активну потужність вимірювали за допомогою аналізатора якості електроенергії aflex-6300 (рис. 7, а). Обертання поршневого пальця заміряли на цифровому лазерному безконтактному тахометрі HS2234 (рис. 7, б). Температуру в зоні різання вимірювали за допомогою тепловізора моделі ULIRvision T1384 та інфрачервоного термометра KM826.



Рис. 7. Вимірювальні прилади

Вперше досліджувалось обертання деталі в зоні обробки. Частота обертання деталі вимірювалась за допомогою лазерного тахометра (рис. 8, а), при цьому наноситься риска 7. Зняття припуску вимірюється за допомогою датчика [8]. Котушка індуктивності 3 (рис. 8, а) намотана на каркасі 4 з немагнітного матеріалу, який поміщено в гільзу та зафіксовано скобою 2. Поршневий палець 6 встановлено в отвір каркасу 4, який є базою в радіальному напрямку. Скоба 2 дозволяє закріпити датчик у барабані подачі виробів верстата. В осьовому напрямку поршневий палець фіксується шліфувальними кругами 1 та 5,  $\delta$  – припуск, що зрізується,  $D, d$  – внутрішній та зовнішній діаметри поршневого пальця відповідно.

Теоретично обертання визначається за допомогою розрахунку моментів, що діють від сил  $Pz$  (рис. 8, б) при шліфуванні інструментами 1, деталі з круглим профілем 3, що закріплена в барабані подачі виробів.

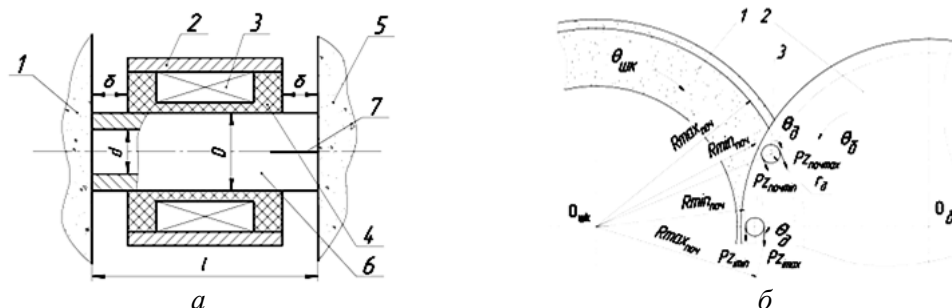


Рис. 8. Шліфування деталі з круглим профілем, що обертається під час обробки:  
 1 – шліфувальний круг; 2 – барабан подачі виробів; 3 – оброблювана деталь

Під час шліфування поршневих пальців, їх кріплять у подаючому барабані, вони обертається за рахунок сил різання, які можна визначити за допомогою експериментально визначеної потужності за формулою [10]:

$$Pz_i = \frac{Npiz_i}{V_i}, \tag{6}$$

де  $Npiz_i$  – потужність шліфування торців деталей;

$V_i$  – швидкість різання, яка визначається з рівняння (7).

$$V_i = \frac{\pi \cdot D_i \cdot n}{60 \cdot 1000}, \tag{7}$$

де  $D_i$  – діаметр розташування точок деталі на поверхні шліфувального круга;

$n$  – частота обертання шліфувального круга.

Момент від дії сили, що змушує деталь обертатися визначаються з формули:

$$M = Pz_{i \max} \cdot r_{\partial} - Pz_{i \min} \cdot r_{\partial} \cdot k = r_{\partial}(Pz_{i \max} - Pz_{i \min}) \cdot k, \tag{8}$$

де  $r_{\partial}$  – радіус оброблюваної деталі;

$Pz_{i \max}$ ,  $Pz_{i \min}$  – значення сили різання на максимальному та мініальному радіусі дотику шліфувального круга та деталі (рис. 8, б);

$k$  – коефіцієнт, що враховує сили тертя при шліфуванні торців деталей.

Сила різання та частота обертання деталі змінюється пропорційно зміні радіуса дотику шліфувального круга та деталі.  $Pz$  максимальна на вході деталі в зону обробки та мінімальна при виході.

Вимірювання шорсткості  $Ra$  торцевих поверхонь деталей виконувалось на профілографі-профілометрі моделі 201 (рис. 9, а). а також на портативному профілометрі Pocket Surf III. (рис. 9, б). Шорсткість при обробці торців деталей становила: для кінцевої міри, що розташовувалась меншою стороною паралельно радіусу барабана  $Ra = 0,48-0,5$  мкм, що розташовувалась більшою стороною паралельно радіусу барабана  $Ra = 0,99-1,05$  мкм, для пластинок, оброблених на заточувальному верстаті, при орієнтації шліфувального круга на кут  $1^\circ - Ra = 0,09$  мкм,  $2^\circ - Ra = 0,25$  мкм,  $3^\circ - 0,38$ , для стержня  $Ra = 0,32$  мкм, для хрестовини карданного валу  $Ra = 0,31$  мкм.



Рис. 9. Профілометри

На рис. 10 зображено профілограми торцевих поверхонь: а – хрестовини карданного валу, б – поршневого пальця, в, г – кінцевих мір, д, е, є – твердосплавних пластин.

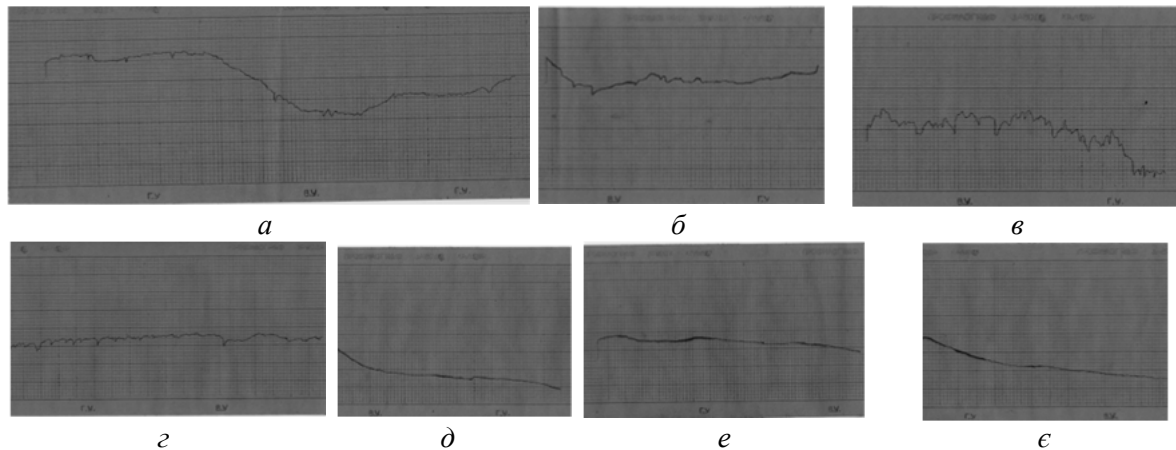


Рис. 10. Профілограми оброблених торцевих поверхонь деталей з круглими та не круглими торцями

Неплощинність, неперпендикулярність, непаралельність торців деталей вимірювалась приладом «TALYROUND» (рис. 11).

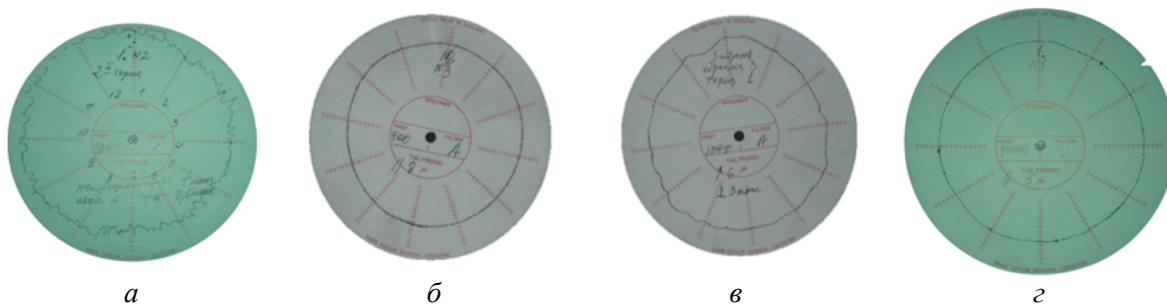


Рис. 11. Неплощинність та неперпендикулярність торця хрестовини карданного вала (а, б) та торця поршневого пальця ДВЗ (в, г)

При зрізанні невеликих припусків немає потреби робити калібруючі ділянки на шліфувальних кругах. Для обґрунтування потреби застосування каліюруючих ділянок шліфувальних кругів потрібно спочатку розрахувати похибку формоутворення, при цьому можна скористатися методикою, наведеною в роботі [10].

Дослідження процесу шліфування торцевих поверхонь проводилось на верстаті В3208Ф3 (рис. 12) для твердосплавних прямокутних пластин Т15К6 розмірами 12x14 (рис. 13, а), 12x20 (рис. 13, б), 10x15 (рис. 13, в), алмазним кругом 12А2-450 150 32 10 3 АС6 125/100 100% В2-01.

При обробці твердосплавних пластин шліфувальний круг повертався на кути 1°, 2° та 3° відносно оброблюваної поверхні деталі, подача деталі 12 м/хв, глибина різання 0,05 мм. Пластинка розташовується більшою стороною вздовж поперечної подачі столу для зменшення геометричної похибки формоутворення.



Рис. 12. Шліфування твердосплавної пластини на верстаті моделі В3208Ф3

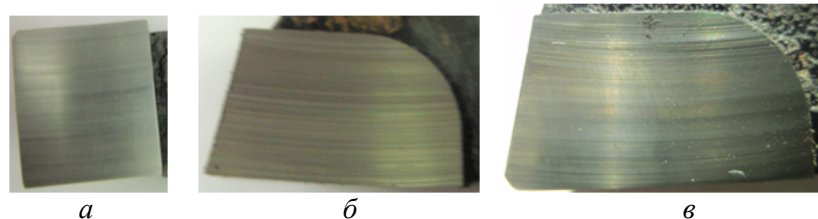


Рис. 13. Оброблені твердосплавні пластинки

Геометрична похибка формоутворення, розрахована за методикою, наведеною в роботі [11], на ширині 12 мм при куті орієнтації  $1^\circ$  шліфувального круга становить 4,22 мкм, на ширині 12 мм при куті орієнтації  $2^\circ$  шліфувального круга 8,45 мкм, на ширині 10 мм при куті орієнтації  $3^\circ$  шліфувального круга 8,8 мкм. Розбіжність значень величин похибок з отриманими не перевищує 9 %.

У роботі [11] наведено графіки геометричної точності формоутворення передньої поверхні різальної пластини від таких параметрів: кута орієнтації шліфувального круга відносно деталі, орієнтації деталі, радіуса шліфувального круга.

**Висновки.** Представлений спосіб двостороннього шліфування торцевих поверхонь деталей орієнтованими шліфувальними кругами з калібруючими ділянками, що забезпечує підвищення точності та продуктивності обробки, шорсткість оброблених поверхонь деталей при експериментальному дослідженні становила  $Ra = 0,32\text{--}1,25$  мкм. Перед обробкою відбувається правка калібруючих ділянок шліфувального круга для кожної величини припуску, що знімається, починаючи від найменшої. Експериментально визначено неплоскостність, неперпендикулярність, непаралельність оброблюваних торців деталей, температуру та потужність за координатою обробки. Розбіжність результатів, отриманих при експериментальному та теоретичному дослідженні знаходяться в межах 10 %.

Вперше досліджено обертання поршневих пальців, заміряно частоту їх обертання по координаті обробки.

Для забезпечення високої продуктивності обробки проведено планування повних факторних експериментів з трьома факторами. Аналіз рівнянь регресії показав, що при двосторонньому торцевому шліфуванні вплив на продуктивність шліфування має величина припуску, що знімається, швидкість обертання барабана подачі виробів орієнтація шліфувальних кругів.

Досліджено вплив кута орієнтації деталі шліфувального круга, при обробці на заточному верстаті, на точність формоутворення передньої поверхні пластинок різців. Розбіжність результатів при теоретичному та експериментальному визначенні точності обробленої передньої поверхні пластин не перевищує 9 %.

#### Список використаних джерел

1. Музичка Д. Г. Підвищення ефективності шліфування твердих сплавів спрямованим обмеженням формозміни різальної поверхні шліфувальних кругів : автореф. дис. ... канд. техн. наук / Д. Г. Музичка. – Чернівці, 2015. – 20 с.
2. *Saturn*. Торцевое шлифование спаренными шлифовальными кругами: [Журнал для клиентов фирмы «Junkermaschinen»] / ErwinJunker: Maschinenfabric GmbH, Junkerstraße 2. Postfach 25. D 77787. – Nordrash, Germany, 2005. – 8 с.
3. Дослідження процесу однопрохідного двостороннього шліфування / В. І. Кальченко, В. В. Кальченко, А. В. Рудик, В. І. Венжега // Вісник Чернігівського державного технологічного університету : збірник наукових праць. – 2006. – Вип. 28. – С. 35–44.
4. Кальченко В. В. Формоутворення не обертаючихся при обробці циліндричних деталей профільованими і орієнтованими кругами / В. В. Кальченко, Г. В. Пасов // Вісник ЧДТУ. – 1999. – № 9. – С. 11–17.
5. Деклараційний патент на винахід (корисну модель) 10636, Україна, МПК В24В5/04. Спосіб одночасного шліфування двох торців циліндричних деталей / Кальченко В. В., Жа-



## TECHNICAL SCIENCES AND TECHNOLOGIES

дан О. В. ; заявники та патентовласники Кальченко В. В., Жадан О. В. – № u200505125 ; заявл. 30.05.05; опубл. 15.11.05, Бюл. №1.

6. Кальченко В. В. Профилирование ориентированных кругов при двустороннем шлифовании торцов цилиндрических деталей / В. В. Кальченко, Г. В. Пасов // Информационные технологии: наука, техника, образование, здоровье : тезисы докл. VII Междунар. науч.-техн. конф. (15-16 мая 1999 г., Харьков). – Х. : ХГПУ, 1999. – № 7, ч. 2. – С. 131–133.

7. Грабченко А. И. Шлифование со скрещивающимися осями инструмента и детали. Издание 2-е, дополненное : монография / А. И. Грабченко, В. И. Кальченко, В. В. Кальченко. – Чернигов : ЧНТУ, 2015. – 504 с.

8. Кальченко В. І. Дослідження процесу шліфування торців орієнтованих деталей профільованими кругами / В.І. Кальченко, В.В. Кальченко, О.С. Следнікова // Вісник Черкаського державного технологічного університету. Серія: Технічні науки. – 2016. – № 4 (2016). – С. 72–82.

9. Филимонов Л. Н. Плоское шлифование / Л. Н. Филимонов. – Л. : Машиностроение, 1985. – 109 с.

10. Венжега В. І. Підвищення ефективності шліфування торців при схрещених осях деталі та круга з калібрувальною ділянкою : дис. ... канд. техн. наук : спец. 05.03.01 / В. І. Венжега. – Х., 2009. – 214с.

11. 3D-модельовання інструментів та формоутворення при шліфуванні торців непереточуваних прямокутних пластин орієнтованим кругом / В. І. Кальченко, О. С. Следнікова, Д. В. Кальченко, Д. Г. Музичка // Вісник Чернігівського державного технологічного університету : зб. – 2014. – № 2 (73). – С. 55–62.

### References

1. Muzychka, D.H. (2015). Pidvyshchennia efektyvnosti shlifuvannia tverdikh splaviv spriamovanim obmezheniam formozminy rizalnoi poverkhni shlifovalnykh kruhiv [Increasing efficiency grinding of hard alloys by directional restriction of the deformation of the cutting surface of grinding wheels]. *Extended abstract of PhD's thesis*. Chernihiv (in Ukrainian).

2. Saturn. Tortcevoe shlifovanie sparennymi shlifoval'nymi krugami: [Zhurnal dlja klientov firmy «Junkermaschinen»] / ErwinJunker: Maschinenfabric Gmbh, Junkerstraße 2. Postfach 25. D 77787. – Nordrash, Germany, 2005 – 8 p. (in Russian).

3. Kalchenko, V.I., Kalchenko, V.V., Rudyk, A.V. & Venzheha, V.I. (2006). Doslidzhennia protsesu odnoprokhidnoho dvostoronnoho shlifuvannia [Research of Single Pass bilateral grinding]. *Visnyk Chernihivskoho derzhavnoho tekhnolohichnoho universytetu – Journal of Chernihiv State Technological University*, no. 28, pp. 35–44 (in Ukrainian).

4. Kalchenko, V.V. & Pasov, H.V. (1999). Formoutvorennia ne obertaiuchyhsia pry obrobsi tsylindrychnykh detalei profilovanyh i oriientovanyh kruhamy [The shape is not obertayuchyhsya the processing of cylindrical parts profiled and oriented circles]. *Visnyk ChDTU – Journal ChSTU*. no. 9, pp. 11–17 (in Ukrainian).

5. Kalchenko, V.V., Zhadan, O.V. (2005). *Sposib odnochasnoho shlifuvannya dvokh tortsiv tsylindrychnykh detaley*. Deklaratsiynyy patent na vynakhid (korysnu model) 10636, Ukraina MPK V24V5/04. № u200505125 (in Ukrainian).

6. Kalchenko V.V. & Pasov H.V. (1999) Profilirovanie orientirovannykh krugov pri dvustoronnem shlifovanii torcov cilindricheskikh detalej [Profiling oriented circles at the ends of the bilateral grinding of cylindrical parts]. *Informacionnye tehnologii: nauka, tehnika, obrazovanie, zdorove : tezisyy dokl. VII Mezhdunar. nauch.-tehn. konf – Information technology: science, technology, education, health: Abstracts. VII Intern. scientific and engineering. conf.*, no 7, Chast' 2. – pp. 131-133. (in Russian).

7. Grabchenko, A.I., Kalchenko, V.I. & Kalchenko, V.V. (2009). *Shlifovanie so skreshhivaiushchimisia osiami instrumenta i detail [Grinding with crossed axes of tool and workpiece]*. Chernigov: ChDTU (in Russian).

8. Kalchenko, V.I., Kalchenko, V.V. & Sliednikova, O.S. (2016). Doslidzhennia protsesu shlifuvannia tortsiv oriientovanykh detalei profilovanyh kruhamy [Investigation of grinding parts ends oriented profiled circles]. *Visnyk Cherkaskoho derzhavnoho tekhnolohichnoho universytetu. Serii: Tekhnichni nauky – Bulletin of Cherkasy State Technological University. Series: Technical sciences*, no. 4, pp. 72–82 (in Ukrainian).

9. Filimonov, L.N. (1985). *Ploskoe shlifovanie [Surface grinding]*. Leningrad: Mashinostroenie (in Russian).

10. Venzheha, V.I. (2009) *Pidvyschennia efektyvnosti shlifuvannia tortsiv pry skhreshchenykh osiakh detali ta kruha z kalibruvalnoiu diliankoiu [Improved grinding ends with crossed axes and circle details of calibration plot]*. *Candidate's thesis*. Kharkiv: National Technical University "Kharkiv Polytechnic Institute" (in Russian).

11. Kalchenko, V.I., Slednikova, O.S., Kalchenko, D.V., Muzychka, D.H. (2014). 3D-modeljuvannja instrumentiv ta formoutvorennya pry shlifuvanni tortsiv neperetochuvanyh prjamokutnyh plastyn oriietovanyh krugom [3D-modeling tools and forming the grinding ends neperetochuvanyh rectangular plates oriented around]. *Visnyk Chernigivskogo derzhavnogo tehnologichnogo universytetu – Visnyk of Chernihiv State Technological University*, no. 2 (73), pp. 55–62 (in Ukrainian).

**Кальченко Віталій Іванович** – доктор технічних наук, професор, завідувач кафедри автомобільного транспорту та галузевого машинобудування, Чернігівський національний технологічний університет (вул. Шевченка, 95, м. Чернігів, 14027, Україна).

**Кальченко Виталий Иванович** – доктор технических наук, профессор, заведующий кафедрой автомобильного транспорта и отраслевого машиностроения, Черниговский национальный технологический университет (ул. Шевченко, 95, г. Чернигов, 14027, Украина).

**Kalchenko Vitalii** – Doctor of Technical Sciences, Professor, Head of Road Transport and Industrial Engineering Department, Chernihiv National University of Technology (95 Shevchenka Str., 14027 Chernihiv, Ukraine).

**E-mail:** kalchenkovi@ukr.net

**ORCID:** <http://orcid.org/0000-0002-9850-7875>

**ResearcherID:** G-9477-2014

**Венжега Володимир Іванович** – кандидат технічних наук, доцент, доцент кафедри автомобільного транспорту та галузевого машинобудування, Чернігівський національний технологічний університет (вул. Шевченка, 95, м. Чернігів, 14027, Україна).

**Венжега Владимир Иванович** – кандидат технических наук, доцент, доцент кафедры автомобильного транспорта и отраслевого машиностроения, Черниговский национальный технологический университет (ул. Шевченко, 95, г. Чернигов, 14027, Украина).

**Venzheha Volodymyr** – PhD in Technical Sciences, Associate Professor, Associate Professor of Road Transport and Industrial Engineering Department, Chernihiv National University of Technology (95 Shevchenka Str., 14027, Chernihiv, Ukraine).

**E-mail:** venzhegavi@mail.ru

**ORCID:** <http://orcid.org/0000-0002-8857-349X>

**ResearcherID:** H-3560-2014

**Следнікова Олена Сергіївна** – аспірант, асистент кафедри автомобільного транспорту та галузевого машинобудування, Чернігівський національний технологічний університет (вул. Шевченка, 95, м. Чернігів, 14027 Україна).

**Следникова Елена Сергеевна** – аспирант, ассистент кафедры автомобильного транспорта и отраслевого машиностроения, Черниговский национальный технологический университет (ул. Шевченко, 95, г. Чернигов, 14027, Украина).

**Sliednikova Olena** – PhD student, assistant of road transport industry and mechanical engineering, Chernihiv National University of Technology (95 Shevchenko Str., 14027 Chernihiv, Ukraine).

**E-mail:** s\_lena\_s@bigmir.net

**ORCID:** <http://orcid.org/0000-0002-5444-1747>

**ResearcherID:** N-4430-2015

**Кальченко Дмитро Володимирович** – магістр, Чернігівський національний технологічний університет (вул. Шевченка, 95, м. Чернігів, 14027, Україна).

**Кальченко Дмитрий Владимирович** – магистр, Черниговский национальный технологический университет (ул. Шевченко, 95, г. Чернигов, 14027, Украина).

**Kalchenko Dmytro** – master, Chernihiv National University of Technology (95 Shevchenko Str., 14027 Chernihiv, Ukraine).

**E-mail:** itmia@ukr.net