

РОЗДІЛ І. ТЕХНОЛОГІЇ МАШИНОБУДУВАННЯ ТА АВТОТРАНСПОРТУ

УДК 621.913

DOI: 10.25140/2411-5363-2017-4(10)-9-15

Сергій Ковалевський, Олена Ковалевська

ПРО НЕПЕРІОДИЧНІ КОЛИВАННЯ ПРИ ДИНАМІЧНИХ НАВАНТАЖЕННЯХ ВИКОНАВЧОГО МЕХАНІЗМУ МОБІЛЬНИХ ВЕРСТАТІВ З ПАРАЛЕЛЬНОЮ КІНЕМАТИКОЮ

Актуальність теми дослідження. Особливе місце у розвитку механоскладального виробництва посідає обладнання, засноване на механізмах з паралельною кінематикою. Їх переваги проявляються в їх малій металоемності, енергоємності, динамічності, а також у кінематичних можливостях. Однак однією з важливих задач при конструюванні таких верстатів є динамічний аналіз виконавчої ланки, тому дослідження в цьому напрямку є актуальним.

Постановка проблеми. При прогнозуванні експлуатаційних характеристик мобільних верстатів-роботів на основі механізмів з паралельною кінематикою динамічний аналіз виконавчої ланки верстатної системи являє собою важливу задачу, рішення якої доцільно виконувати на основі залучення коштів імітаційного моделювання поведінки стрижневих просторових конструкцій.

Аналіз останніх досліджень і публікацій. На основі проведеного аналізу останніх досліджень можна зробити висновок, що при конструюванні машин і механізмів вирішальну роль у виборі параметрів майбутнього виробу має обґрунтоване прогнозування його експлуатаційних показників, засноване на силових розрахунках. При цьому показники очікуваної точності виконавчих рухів виробу визначаються виходячи з обраних розрахункових схем, які засновані на припущеннях, що дозволяють звести їх до вирішуваних математичних конструкцій – рівнянням статички і динаміки.

Виділення не вирішених раніше частин загальної проблеми. Здебільшого припущення у розрахунках при конструюванні верстатів дозволяють знаходити спільні рішення, які засновані на усталених режимах функціонування виробу, але не беруть до уваги деякі випадки, які становлять практичний інтерес і не є тривіальними. Це стосується, передусім, динамічних процесів, які можуть супроводжувати проектований виріб.

Постановка завдання. Провести аналіз виконавчої частини машинної системи на основі залучення засобів симуляційної поведінки просторових структур.

Вклад основного матеріалу. У процесі дослідження було запропоновано схему розрахунку, яка дозволила провести аналіз динаміки конструктивних особливостей і представлятиме просторову систему мас, що підвищується у просторі на гнучких елементах з параметрами жорсткості s_x, s_y, s_z та затуханням h_x, h_y, h_z . Для цієї системи в межах малих амплітуд було зазначено, що частота правильних коливань f_0 може бути розрахована із залежності частоти від маси і жорсткості.

Наведено схему динамічного аналізу виконавчої гілки машини з паралельною кінематикою, що складається з тіла маси m , підвешеного на двох пружинах з жорсткістю s_1 і s_2 . Для цієї схеми враховується математичний опис гармонічного осцилятора, який є виконавчою ланкою мобільної машини, якщо взяти до уваги обурений ефект.

Для вивчення особливостей динаміки навантаженої виконавчої частини мобільної машини в комп'ютерному середовищі Simulink було створено імітаційну модель. При заданих значеннях отримана реакція моделі на примусові гармонічні коливання. Величина амплітуд у такій моделі не перевищує 2 мм, однак заслуговують на увагу коливання квазिवипадкової природи, хоча рівноважний ефект має синусоїдальну форму.

Висновки. Отриманий результат дозволяє припустити, що коливання з широким спектром частот та амплітуди виникають у виконавчій ланці мобільної машини, що може викликати резонанс елементів технологічної системи на широкій діпазоні частот. Такий режим роботи мобільних машин з механізмами паралельної кінематики повинен бути врахований при проектуванні технологічних процесів та технологічної підготовки виробництва для забезпечення продуктивності та точності обладнання протягом усього його терміну служби.

Ключові слова: динамічний аналіз; інтелектуальні верстати-роботи; паралельна кінематика.

Рис.: 6. Бібл.: 12.

Постановка проблеми. При конструюванні машин і механізмів вирішальну роль у виборі параметрів майбутнього виробу має обґрунтоване прогнозування його експлуатаційних показників, засноване на силових розрахунках. При цьому показники очікуваної точності виконавчих рухів виробу визначаються виходячи з обраних розрахункових схем, які засновані на певних припущеннях, що дозволяють звести їх до вирішуваних математичних конструкцій – рівнянням статички і динаміки. Однак здебільшого такі припущення дозволяють знаходити спільні рішення, які стосуються усталених режимів функціонування виробів, але не беруть до уваги деякі випадки, які становлять практичний інтерес і не є тривіальними. Це стосується, насамперед, динамічних процесів, які можуть супроводжувати проектований виріб [6; 12].

Аналіз основних досліджень і публікацій. Розвиток механоскладального виробництва також засновано на застосуванні перспективних конструкцій основного технологічного устаткування. Тому знаходять застосування високошвидкісні багатоопераційні металорізальні верстати із системами числового програмного керування, технологічне оснащення гнучких верстатних модулів і виробництв, що роботизовано. Особливе місце в цьому процесі посідає обладнання, засноване на механізмах з паралельною кінематикою. Їх переваги проявляються в їх малій металоємності, енергоємності, динамічності, а також у кінематичних можливостях. Це робить таке обладнання привабливим для створення гнучких автоматизованих виробництв з меншими, в порівнянні з традиційними виробничими рішеннями, первинними витратами, а також витратами на постійне оновлення основних виробничих фондів для підтримки конкурентоспроможності продукції, що випускається за рахунок зниження її собівартості [7; 8; 6; 10; 11; 12].

Таким чином, при прогнозуванні експлуатаційних характеристик мобільних верстатів-роботів на основі механізмів з паралельною кінематикою динамічний аналіз виконавчої ланки верстатної системи являє собою важливу задачу, рішення якої доцільно виконувати на основі залучення коштів імітаційного моделювання поведінки стрижневих просторових конструкцій.

Виклад основного матеріалу. У розробленій Проблемною лабораторією мобільних інтелектуальних технологічних машин Донбаської державної машинобудівної академії конструкції мобільного верстата-робота як вихідна ланка використані механізми типу «трипод» і «тетрапод», який у поєднанні з дельта-механізмом і з пристроєм управління, заснованим на нейрон мережевої еталонної моделі механізму в робочому просторі (рис. 1).



Рис. 1. Конструкція і схема мобільного верстата-робота

Розрахункова схема, що дозволяє провести аналіз особливостей динаміки конструкції, може бути представлена просторовою системою маси m , підвішеної у просторі на гнучких елементах з показниками жорсткості c_x, c_y, c_z і демпфірування h_x, h_y, h_z (рис. 2).

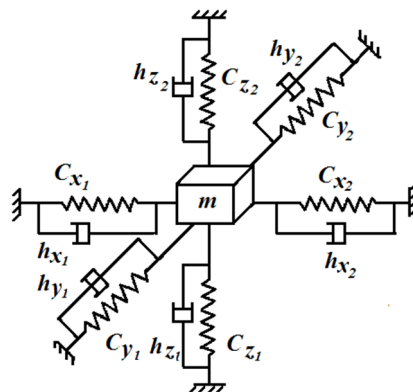


Рис. 2. Розрахункова схема механізму з паралельною кінематикою для імітаційного моделювання

Для цієї системи в межах малих амплітуд буде справедливим твердження про те, що частота власних коливань f_0 маси m може бути розрахована за формулами (1):

$$f_{ox} = \sqrt{\frac{c_{1x} + c_{2x}}{m}}; \quad f_{oy} = \sqrt{\frac{c_{1y} + c_{2y}}{m}}; \quad f_{oz} = \sqrt{\frac{c_{1z} + c_{2z}}{m}}, \quad (1)$$

де f_0 – частота власних коливань, Гц; m – маса, кг; $c_{1x}, c_{2x}, c_{1y}, c_{2y}, c_{1z}, c_{2z}$ – жорсткість Н/м.

Оскільки резонансна частота однакова для будь-якого напрямку осей, а маса матеріальної точки залишається тією ж самою для будь-якого вимірювання простору, то можна прийняти рівність (2):

$$c_{1x} + c_{2x} = c_{1y} + c_{2y} = c_{1z} + c_{2z}. \quad (2)$$

Виходячи з цього виразу можна обмежитися дослідженням особливостей динаміки системи, що складається з тіла масою m , підвішеного на двох пружинах з жорсткістю c_1 і c_2 так, як показано на рис. 3.

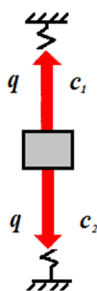


Рис. 3. Схема для динамічного аналізу виконавчої ланки верстата з паралельною кінематикою

Для цієї схеми одержано математичний опис гармонічного осцилятора, яким є виконавча ланка мобільного верстата, якщо взяти до уваги вплив сили, що підкоряється залежності (3):

$$x + \frac{1}{\tau} \dot{x} + \omega_0^2 x = \alpha_0 \cos \omega t. \quad (3)$$

Діючий вплив сили представлений у вигляді виразу (4):

$$\alpha_0 e^{i\omega t} \equiv \alpha_0 (\cos \omega t + i \sin \omega t). \quad (4)$$

Можна прийняти за рішення речову частину X , якщо α_0 у виразі $\alpha_0 \cos \omega t$ це речова величина, то рішення знайдено (5):

$$x = X_0 e^{i\omega t}. \quad (5)$$

Тоді:

$$\left(-\omega^2 + \frac{i\omega}{\tau} + \omega_0^2 \right) X_0 e^{i\omega t} = \alpha_0 e^{i\omega t}. \quad (6)$$

Звідси:

$$X_0 = \frac{\alpha_0}{\omega_0^2 - \omega^2 + i(\omega/\tau)} \cdot \frac{\omega_0^2 - \omega^2 - i(\omega/\tau)}{\omega_0^2 - \omega^2 - i(\omega/\tau)} = \alpha_0 \frac{\omega_0^2 - \omega^2 - i(\omega/\tau)}{(\omega_0^2 - \omega^2)^2 + (\omega/\tau)^2}. \quad (7)$$

А речова і уявна частини знаходяться як:

$$Re(X_0) = \frac{(\omega_0^2 - \omega^2)\alpha_0}{(\omega_0^2 - \omega^2)^2 + (\omega/\tau)^2}; \quad (8)$$

$$\operatorname{Im}(X_0) = \frac{-(\omega/\tau)\alpha_0}{(\omega_0^2 - \omega^2)^2 + (\omega/\tau)^2}. \quad (9)$$

При великих значеннях τ затухання послаблюється і збільшується уявна частина зсуву при резонансі.

Для амплітуди зміщення можна записати (10):

$$\rho = (X_0 X_0^*)^{1/2} = \frac{\alpha_0}{\left[(\omega_0^2 - \omega^2)^2 + (\omega/\tau)^2 \right]^{1/2}}. \quad (10)$$

Тоді сила, що діє у виконавчій ланці, може бути визначена за формулою (11):

$$P = -\frac{1}{2} M \alpha_0 \omega \operatorname{Im}(x_0) = \frac{1}{2} M \alpha_0^2 \frac{\omega^2/\tau}{(\omega_0^2 - \omega^2)^2 + \left(\frac{\omega}{\tau}\right)^2}. \quad (11)$$

Отриманий вираз повністю узгоджується з висновками, представленими в роботах [9; 1; 2; 3; 4; 5].

Для дослідження особливостей динаміки навантаженого виконавчої ланки мобільного верстата була створена імітаційну модель у комп'ютерному середовищі Simulink (рис. 4).

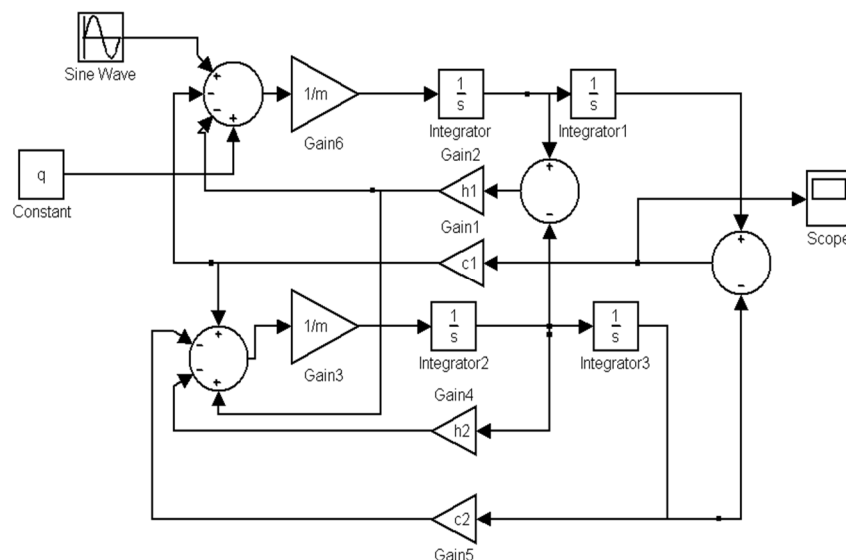


Рис. 4. Імітаційна модель виконавчої ланки мобільного верстата в Simulink

При заданих значеннях $m = 20$; $c_1 = 20$; $h_1 = 0,02$; $c_2 = 30$; $h_2 = 0,03$; $q = 10$; амплітуді вимушених гармонічних коливань $0,2$ мкм, отримана реакція моделі на вимушені гармонійні коливання у вигляді, представленою на рис. 5.

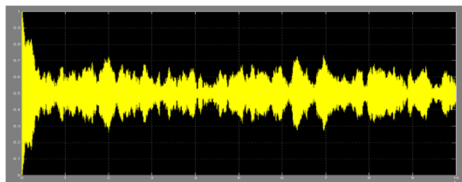


Рис. 5. Тимчасова діаграма коливань виконавчої ланки мобільного верстата при вимушених гармонійних коливаннях

Значення амплітуд у такій моделі не перевищує 2 мкм, однак заслуговує на увагу квазівипадковий характер коливань.

Для випробувань випадковим впливом з характеристиками:

Mean=0; Variance = 1; Seed=0; Sample time = 0,1.

Характер коливань виконавчої ланки аналогічний наведеному вище і по амплітуді також не перевищують 2 мкм (рис. 6):

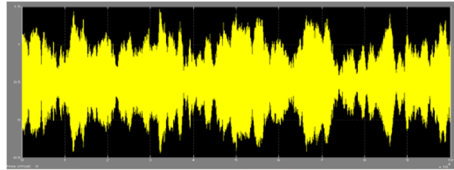


Рис. 6. Тимчасова діаграма коливань виконавчої ланки мобільного верстата при вимушених випадкових впливах

Висновки і пропозиції. Отриманий результат дозволяє припустити, що у виконавчій ланці мобільного верстата виникають коливання з широким частотним і амплітудним спектром, здатні викликати резонанс елементів технологічної системи у широкому діапазоні частот. Такий режим роботи мобільних верстатів з механізмами паралельної кінематики повинен враховуватися при проектуванні технологічних процесів і при технологічній підготовці виробництва з метою забезпечення продуктивності й точності обладнання протягом усього терміну його експлуатації.

Список використаних джерел

1. Aubry S. Breathers in nonlinear lattices: Existence, linear stability and quantization / S. Aubry // *Physica D*. – 1997. – Vol. 103. – Pp. 201–250.
2. Friesecke G. Existence theorem for solitary waves on lattices / G. Friesecke, J. Wattis // *Commun. Math. Phys.* – 1994. – Vol. 161. – Pp. 391–418.
3. Iooss G. Traveling waves in a chain of coupled nonlinear oscillators / G. Iooss, K. Kirschgässner // *Commun. Math. Phys.* – 2000. – Vol. 211. – Pp. 439–464.
4. Kreiner C.-F. Heteroclinic travelling waves for the lattice sine-Gordon equation with linear pair interaction / C.-F. Kreiner, J. Zimmer // *Discrete and continuous dynamical systems*. – 2009. – Vol. 25, Number 3, November. – Pp. 1–17.
5. Smets D. Solitary waves with prescribed speed on infinite lattices / D. Smets, M. Willem // *J. Funct. Anal.* – 1997. – Vol. 149. – Pp. 266–275.
6. Афонин В. Л. Обработывающее оборудование на основе механизмов параллельной структуры / В. Л. Афонин, П. В. Подзоров, В. В. Слепцов ; под общ. ред. В. Л. Афонина. – М. : Изд-во МГТУ Станкин, Янус; К., 2006. – 452 с.
7. Кириченко А. М. Проведення до зони обробки жорсткості та податливості обладнання з механізмами паралельної структури / А. М. Кириченко // *Вісник Національного технічного університету України «Київський політехнічний інститут»*. Серія «Машинобудування». – 2010. – № 59. – С. 205–210.
8. Технологічне обладнання з паралельною кінематикою : навчальний посібник для ВНЗ / В. А. Крижанівський, Ю. М. Кузнецов, І. А. Валявський, Р. А. Складаров ; під ред. Ю. М. Кузнецова. – Кіровоград, 2004. – 449 с.
9. Акимов О. О. Дослідження впливу пружності ресорного кріплення тарілок на їх амплітуді вимушених коливань / О. О. Акимов, О. Л. Ігнатенков, Є. К. Платонов // V Міжнародна науково-практична конференція 19–22 травня 2015 року «Комплексне забезпечення якості технологічних процесів та систем». – Чернігів : ЧНТУ, 2015. – С. 167–170.
10. Смирнов В. А. Кинестатическое моделирование энергоэффективного управления оборудованием с параллельной кинематикой / В. А. Смирнов // *Вестник ЮУрГУ*. Серія «Машиностроение». – 2010. – Вып. 16, № 29. – С. 65–70.
11. Смирнов В. А. Повышение производительности обработки на оборудовании с параллельной кинематикой / В. А. Смирнов // *Вестник ЮУрГУ*. Серія «Машиностроение». – 2010. – Вып. 15, № 10 (186). – С. 72–76.
12. Струтинський В. Б. Теоретичний аналіз жорсткості шестикоординатного механізму паралельної структури / В. Б. Струтинський, А. М. Кириченко // *Вісник Національного технічного університету України «Київський політехнічний інститут»*. Серія «Машинобудування». – 2009. – № 57. – С. 198–207.

References

1. Aubry, S., (1997). Breathers in nonlinear lattices: Existence, linear stability and quantization. *Physica D*, no. 103, pp. 201–250.
2. Friesecke, G., Wattis J., (1994). Existence theorem for solitary waves on lattices, *Commun. Math. Phys.*, no. 161, pp. 391–418.
3. Iooss, G., Kirschgässner K., (2000). Traveling waves in a chain of coupled nonlinear oscillators, *Commun. Math. Phys.*, no. 211, pp. 439–464.
4. Kreiner, C.F., Zimmer J., (2009). Heteroclinic travelling waves for the lattice sine-Gordon equation with linear pair interaction. *Discrete and continuous dynamical systems*, no. 25, pp. 1–17.
5. Smets, D., Willem M., (1997). Solitary waves with prescribed speed on infinite lattices. *Funct. Anal.*, no. 149, pp. 266–275.
6. Afonin, V.L., Podzorov, P.V., Sleptsov, V.V. (2006). *Obrabatyvayushcheye oborudovaniye na osnove mekhanizmov parallel'noy struktury [Processing equipment based on the mechanisms of a parallel structure]*. Moscow: MGTU Stankin, Janus (in Russian).
7. Kirichenko, A.M. (2010). Conducting to the zone of processing rigidity and compliance of equipment with mechanisms of parallel structure [Provedennyya do zony obrobky zhorstkosti ta podatlyvosti obladnannya z mekhanizmy paralelnoyi struktury]. *Visnyk Natsionalnoho tekhnichnoho universytetu Ukraini «Kyivskiy politekhnichnyi instytut». Seriya «Mashynobuduvannia» – Bulletin of the National Technical University of Ukraine “Kyiv Polytechnic Institute”. Series “Machine Building”, no. 59, pp. 205–210 (in Ukrainian).*
8. Kryzhanivsky, V.A., Kuznetsov, Yu.M. (ed.), Valiavsky, I.A., Sklyarov, R.A. (2004). *Tekhnologichne obladnannya z paralelnoiu kinematykoiu [Technological Equipment with Parallel Kinematics]*. Kirovograd (in Ukrainian).
9. Akimov, O., Ignatenkov O.L., (2015). Doslidzhennia vplyvu pruzhnosti resornoho kriplennia tarilok na yikh amplitudi vymushenykh kolyvan [Investigation of the influence of elasticity of spring support of plates on their amplitude of forced oscillations]. Proceeding from *V Mizhnarodna naukovo-praktychna konferentsiya «Kompleksne zabezpechennia yakosti tekhnologichnykh protsesiv ta system» – V International Scientific and Practical Conference “Integrated quality assurance of technological processes and systems”* (May 19-22, 2015), pp. 167–170 (in Ukrainian).
10. Smirnov, V.A. (2010). Kinetostateskoe modelirovaniye energoeffektivnogo upravleniia oborudovaniem s paralelnoiu kinematykoi [Kinetostatic modeling of energy-efficient control of equipment with parallel kinematics]. *Vestnik IUUrGU Seriya “Mashinostroeniye” – Bulletin of the YuUrGU. Series “Machine-building”, vol. 16, no. 29, pp. 65–70 (in Russian).*
11. Smirnov, V.A. (2010). Povysheniye proizvoditelnosti obrabotki na oborudovanii s paralelnoiu kinematykoi [Increase of productivity of processing on the equipment with parallel kinematics]. *Vestnik IUUrGU Seriya “Mashinostroeniye” – Bulletin of the YuUrGU. Series “Machine-building”, vol. 15, no. 10 (186), pp. 72–76 (in Russian).*
12. Strutinsky, V.B. (2009). Teoretychniy analiz zhorstkosti shestykoordinatnoho mekhanizmu paralelnoyi struktury [Theoretical analysis of the stiffness of a six-coordinate mechanism of a parallel structure]. *Visnyk Natsionalnoho tekhnichnoho universytetu Ukraini «Kyivskiy politekhnichnyi instytut». Seriya «Mashynobuduvannia» – Bulletin of the National Technical University of Ukraine “Kyiv Polytechnic Institute”. Series “Machine Building”, no. 57, pp. 198–207 (in Ukrainian).*

UDC 621.913

Serhiy Kovalevskyy, Olena Kovalevska

**ABOUT NONPERIODIC OSCILLATIONS AT DYNAMIC LOADS
OF EXECUTIVE MECHANISM OF MOBILE MACHINES
WITH PARALLEL KINEMATICS**

Urgency of the research. A special place in the development of mechano-assembly production begins to occupy equipment based on mechanisms with parallel kinematics. Their advantages are manifested in their low metal capacity, energy intensity, dynamism, and also in kinematic possibilities. However, one of the important tasks in constructing such machines is a dynamic analysis of the executive branch; therefore research in this direction is relevant.

Target setting. In forecasting the operational characteristics of mobile robot machines on the basis of mechanisms with parallel kinematics, the dynamic analysis of the executive part of the machine tool system is an important task, the solution of which is expedient to perform on the basis of attracting funds simulation behavior of the spatial structures of the spatial structure.

Actual scientific researches and issues analysis. On the basis of the analysis of recent studies, we can conclude that the design of machines and mechanisms crucial role in choosing the parameters of the future product has a reasonable prediction of its performance indicators, based on strength and strength calculations. At the same time, the indicators of the expected accuracy of the executive motions of the product are determined based on the chosen calculation schemes, which are based on a number of assumptions that allow them to be reduced to solvable mathematical constructions – the equation of statics and dynamics.

Uninvestigated parts of general matters defining. In some cases, assumptions in calculations in the design of machines, allow you to find common solutions that are based on the established modes of operation of the product, but drop some cases that are of practical interest and are not trivial. This applies, first of all, to the dynamic processes that can accompany the projected product.

The research objective. Conduct an analysis of the executive part of the machine system based on the attraction of the simulation behavior of spatial structures.

The statement of basic materials. In the course of the study, a calculation scheme was proposed that allowed an analysis of the dynamics of the design features, and is represented by a spatial mass system m suspended in space on flexible elements with rigidity parameters c_x, c_y, c_z and damping h_x, h_y, h_z . For this system, within the limits of small amplitudes, it has been stated that the frequency of the proper oscillations f_0 can be calculated from the dependence of the frequency on mass and stiffness.

The scheme for dynamic analysis of the executive branch of the machine with parallel kinematics consisting of a body of mass m , suspended on two springs with rigidity c_1 and c_2 , is presented. For this scheme a mathematical description of the harmonic oscillator, which is the executive link of the mobile machine, is taken, if we take into account the perturbing effect.

To study the peculiarities of the dynamics of the loaded executive part of the mobile machine, an imitation model was created in the Simulink computer environment. At given values, the reaction of the model to forced harmonic oscillations is obtained. The magnitude of the amplitudes in such a model does not exceed 2 mm, however, deserves attention to the quasi-random nature of oscillations, although the equilibrium effect has a sinusoidal form.

Conclusions. The obtained result suggests that oscillations with a wide frequency and amplitude spectrum arise in the executive link of the mobile machine, which can cause resonance of the elements of the technological system over a wide range of frequencies. Such a mode of operation of mobile machines with mechanisms of parallel kinematics should be taken into account in the design of technological processes and in the technological preparation of production in order to ensure the productivity and accuracy of equipment throughout its lifetime.

Key words: dynamic analysis; intellectual machines-works; parallel kinematics.

Fig.: 6. Bibl.: 12.

УДК 621.913

Сергей Ковалевский, Елена Ковалевская

О НЕПЕРИОДИЧЕСКИХ КОЛЕБАНИЯХ ПРИ ДИНАМИЧЕСКИХ НАГРУЗКАХ ИСПОЛНИТЕЛЬНОГО МЕХАНИЗМА МОБИЛЬНЫХ СТАНКОВ С ПАРАЛЛЕЛЬНОЙ КИНЕМАТИКОЙ

В данной статье рассмотрены вопросы динамического анализа исполнительного звена станочной системы. Проведен анализ расчетной схемы, состоит из пространственной системы, подвешенной в пространстве на гибких элементах. Получено математическое описание гармонического осциллятора, которым является исполнительное звено мобильного станка. Создана имитационная модель в компьютерной среде Simulink для исследования особенностей динамики нагруженной исполнительного звена мобильного станка. Получена реакция модели на вынужденные гармонические колебания, которая имеет квази случайный характер, при синусоидальном воздействии. Полученный результат позволяет предположить, что в исполнительном звене мобильного станка возникают колебания с широким частотным и амплитудным спектром, способные вызвать резонанс элементов технологической системы в широком диапазоне частот.

Ключевые слова: динамический анализ; интеллектуальные станки-работы; параллельная кинематика.

Рис.: 6. Библ.: 12.

Ковалевський Сергій Вадимович – доктор технічних наук, професор, завідувач кафедри технології машинобудування Донбаської державної машинобудівної академії (вул. Академічна, 72, м. Краматорськ, 84300, Україна).

Ковалевский Сергей Вадимович – доктор технических наук, профессор, заведующий кафедрой технологии машиностроения Донбасской государственной машиностроительной академии (ул. Академическая, 72, г. Краматорск, 84300, Украина).

Kovalevskyy Serhiy – Doctor of Technical Sciences, Professor, Department of Manufacturing Engineering Donbas State Engineering Academy (72 Akademicheskaya Str., 84300, Kramatorsk, Ukraine).

E-mail: kovalevskii@dgma.donetsk.ua

Ковалевська Олена Сергіївна – кандидат технічних наук, доцент кафедри технології машинобудування Донбаської державної машинобудівної академії (вул. Академічна, 72, м. Краматорськ, 84300, Україна).

Ковалевская Елена Сергеевна – кандидат технических наук, доцент кафедры технологии машиностроения Донбасской государственной машиностроительной академии (ул. Академическая, 72, г. Краматорск, 84300, Украина).

Kovalevska Olena Sergeevna – PhD in Technical Sciences, Associate Professor, Department of Manufacturing Engineering Donbas State Engineering Academy (72 Kramatorsk, Akademicheskaya Str., 84300 Kramatorsk, Ukraine).

E-mail: olenakovalevska@gmail.com